

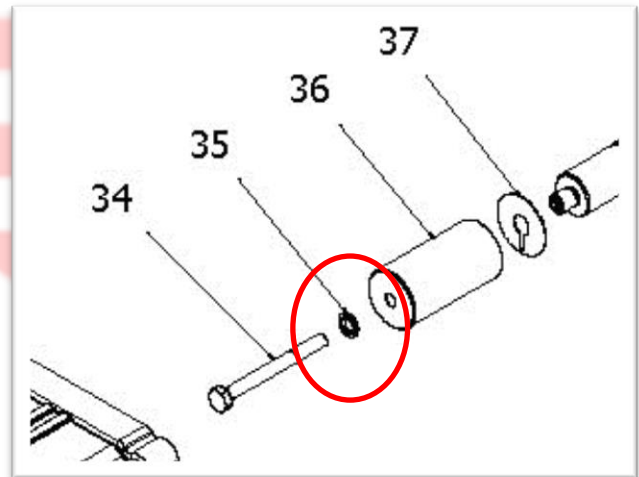
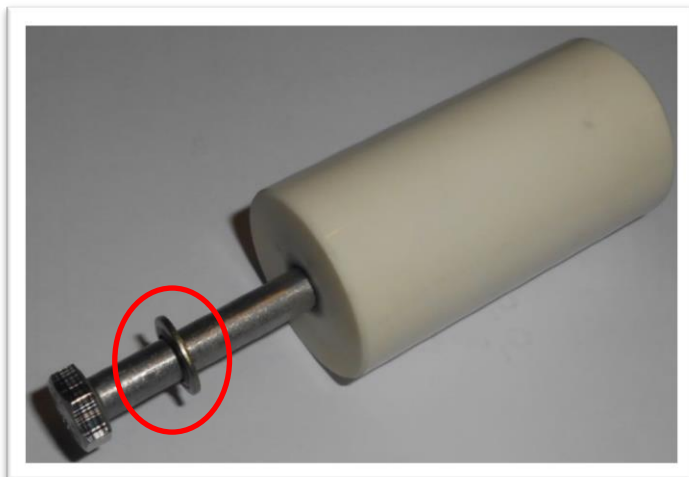
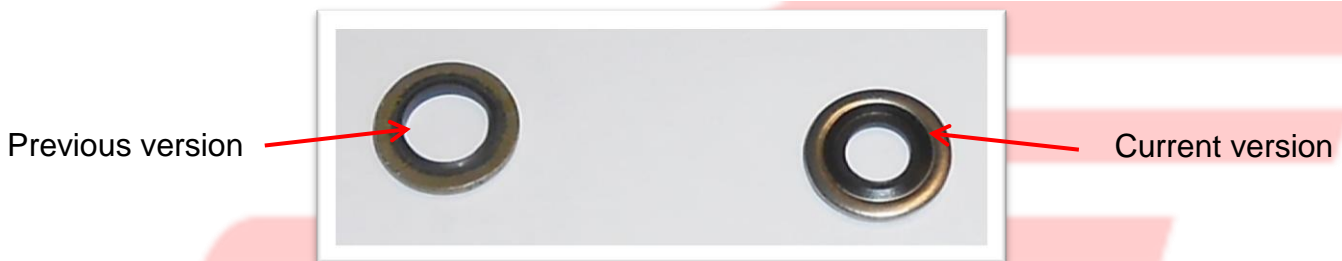
TECHNICAL BULLETIN

004

October 2013

Bond seals p.n. 1408.13

Bonded seal of plunger screw has changed.
Previous material was zinc plated steel and now is AISI 304 Stainless Steel.
The previous one was a standard bonded seal, the current one has an additional centering into sealing lip.

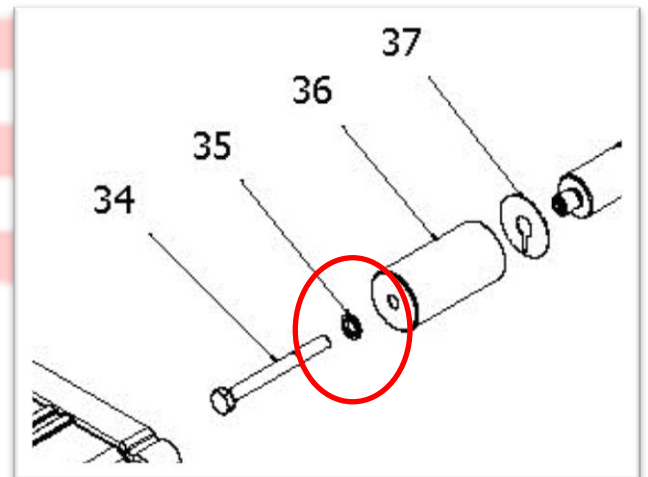
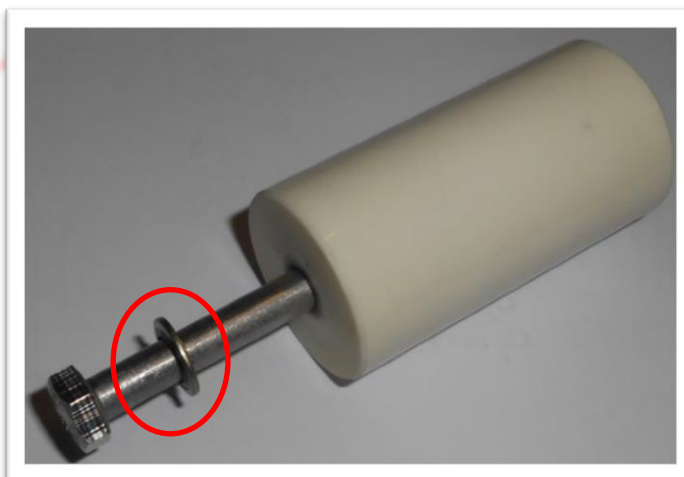
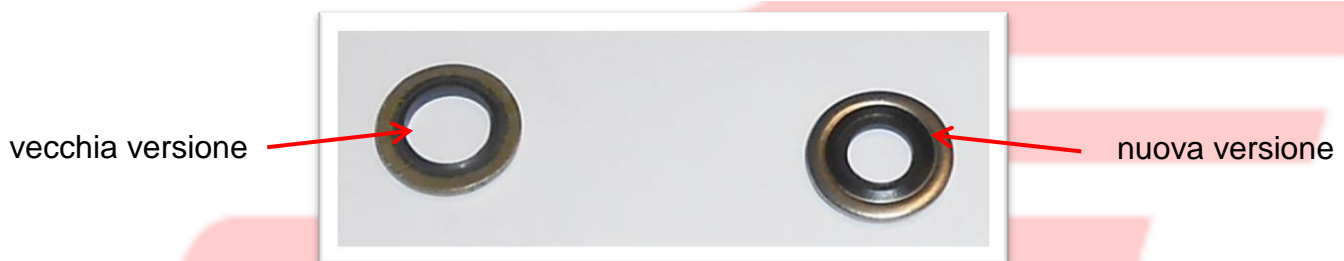


Current and previous bonded seals are fully interchangeable.
During maintenance operations, if abnormal wear on previous version is present, replace it with new version.

TECHNICAL BULLETIN 004 October 2013

Bond seals p.n. 1408.13

È stata cambiata la bond seals di tenuta della vite arresto pistone.
In particolare è cambiato il materiale, da acciaio zincato a acciaio inox AISI 304 e la tipologia costruttiva, da standard a autocentrante.



I particolari sono intercambiabili con la versione precedente.
In fase di manutenzione, si consiglia se si verifica una anomala usura del componente installato, di sostituirlo con la nuova versione.