

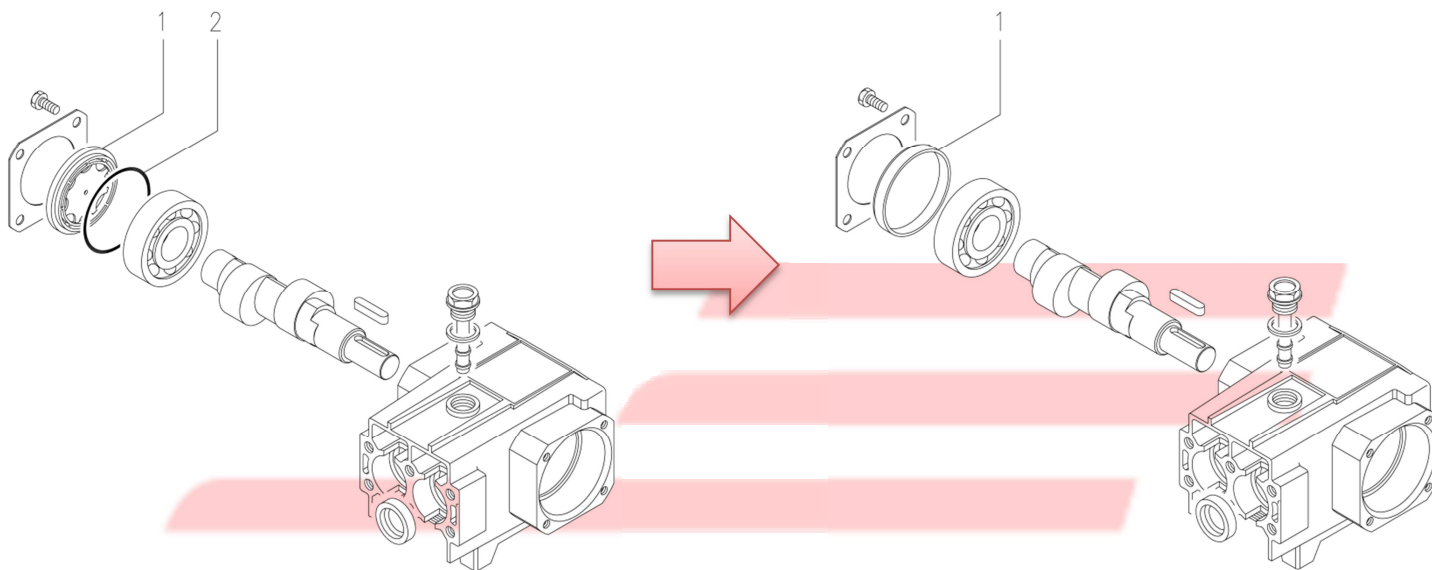
TECHNICAL BULLETIN

012

October 2016

**HAWK D
OLD VERSION**

**HAWK D
NEW VERSION**



- *The sight glass of D series has been replaced with a metallic cap covered with NBR elastomer.*

OLD VERSION			
ITEM	PART NUMBER	DESCRIPTION	Q.TY
1	0700.03	Sight glass	1
2	0601.83	"O" Ring Ø3.53x55.56	1

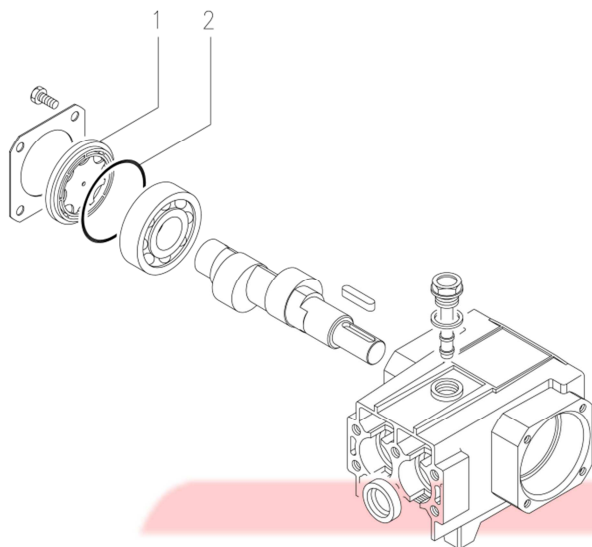
NEW VERSION			
ITEM	PART NUMBER	DESCRIPTION	Q.TY
1	0205.06	Bearing seal	1

TECHNICAL BULLETIN

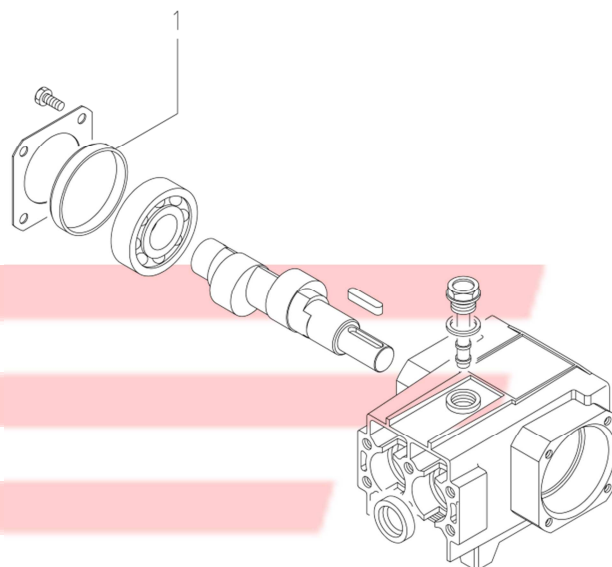
012

Ottobre 2016

HAWK D
VECCHIA VERSIONE



HAWK D
NUOVA VERSIONE



- E' stata sostituita la spia livello olio con un coperchio metallico rivestito in gomma NBR

VECCHIA VERSIONE			
POS.	CODICE	DESCRIZIONE	Q.TA'
1	0700.03	Spia livello olio	1
2	0601.83	"O" Ring Ø3.53x55.56	1

NUOVA VERSIONE			
POS.	CODICE	DESCRIZIONE	Q.TA'
1	0205.06	Cappello cuscinetto	1