

GXX

Caratteristiche Tecniche

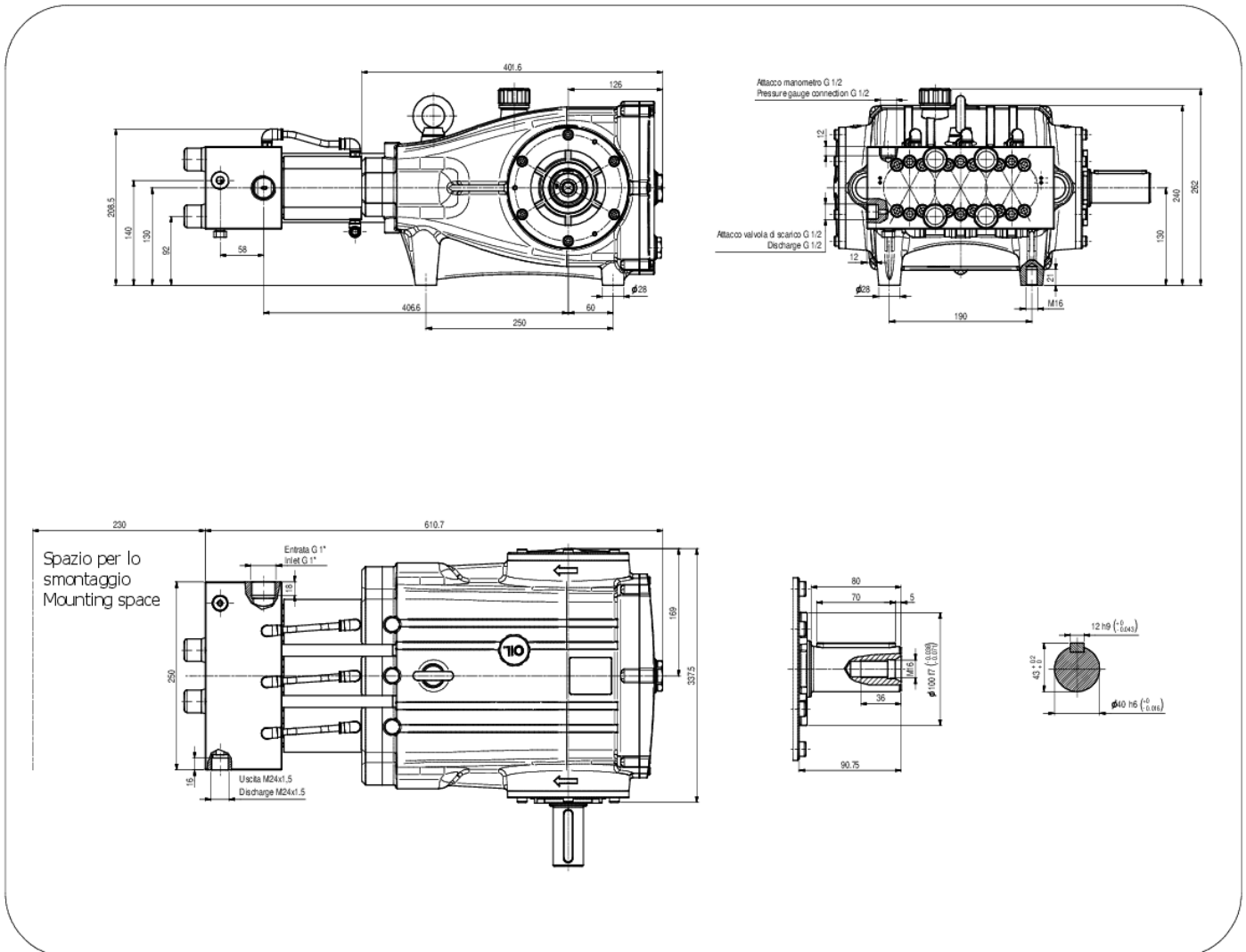
Albero maschio – Solid shaft

Technical Characteristics

Pump Pompa	Pressure Pressione		Volume Portata		RPM giri/min	Power Potenza	
	bar	PSI	l/min	GPM		HP	kW
			50 Hz	50 Hz	50 Hz	50 Hz	50 Hz
GXX1710S	1000	14500	16.7	4.4	1000	43.1	31.7
GXX2410	1000	14500	24	6.5	1450	62.6	46

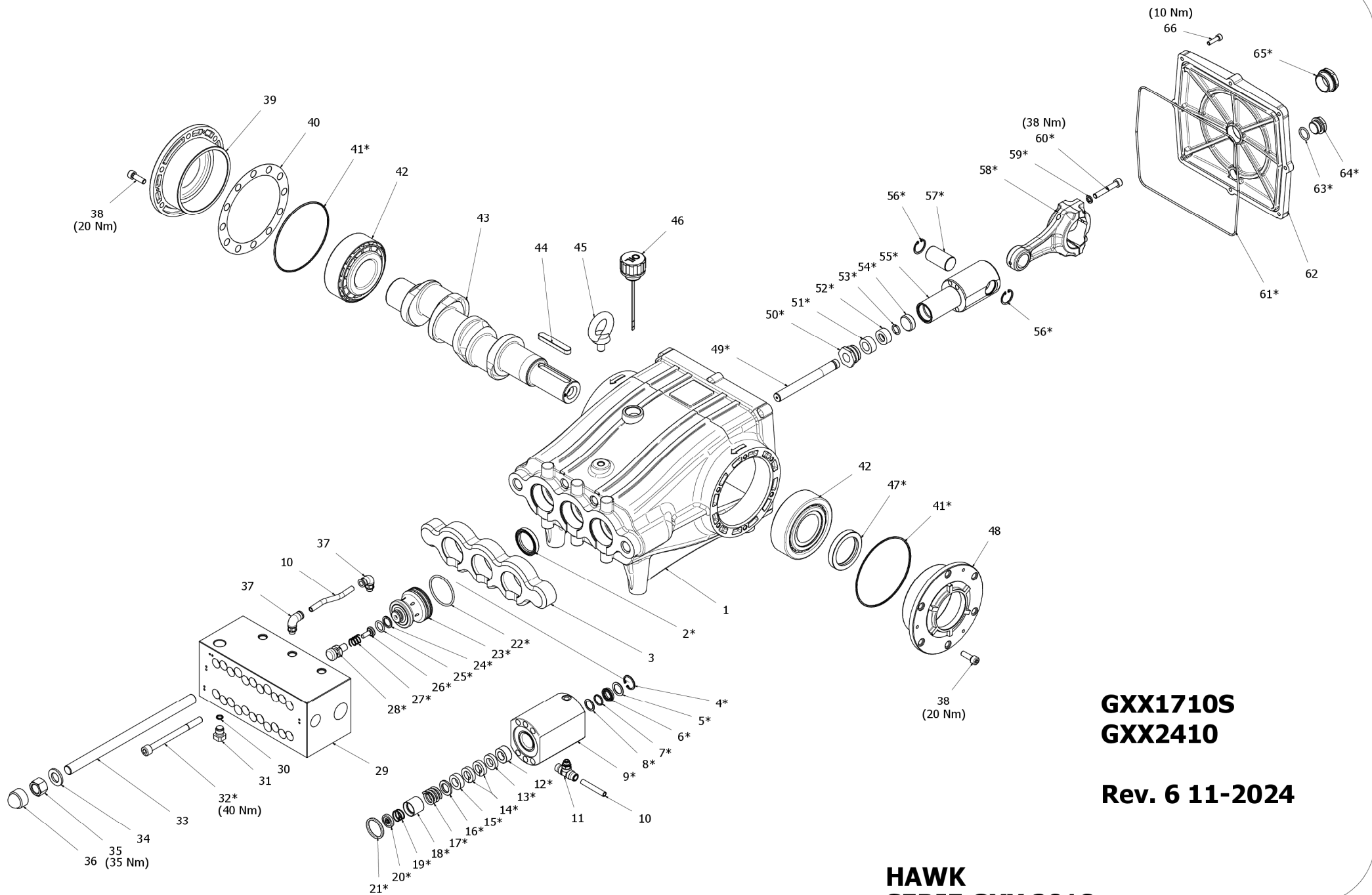
Dimensioni d'ingombro

Overall dimensions



Lubrificazione: Olio 15W-40
 Capacità: 5.5 Litri
 Peso pompa: 78 kg

Lubrication: 15W-40 Oil
 Capacity: 5.5 Litres
 Weight: 78 kg



**GXX1710S
GXX2410**

Rev. 6 11-2024

**HAWK
SERIE GXX 2018
GXX 2018 SERIES**

GXX SERIES 2018

MAINTENANCE KIT / KIT MANUTENZIONE

KIT	Item Pos	Part Number Codice	Description	Descrizione	Q.TY by pump Q.TA per pompa	GXX1710S	GXX2410
A	4- 5- 6- 7- 8 12- 13- 14- 15 16- 17	1.905-117.0	MAINTENANCE PACKAGE CONVERSION SET P15	PACCO COMPLETO GUARNIZIONI PISTONE Ø15	1		
B	19- 21- 22- 24 25- 27	1.905-118.0	MAINTENANCE PACKAGE PUMP HEAD	KIT GUARNIZIONI VALVOLE	1		
C	32	1.905-119.0	MAINTENANCE PACKAGE SCREWS	KIT VITI TESTATA	1		
D	18- 20- 23- 26 28	1.905-120.0	WEARING PART SET PUMP HEAD	KIT VALVOLE	1		
E	49- 50- 51- 52 53- 54	1.905-121.0	WEARING PARTS SET CONVERSION SET P15	KIT PISTONI Ø15	1	•	•
F	9	1.905-122.0	WEARING PARTS SET CYLINDER SET P15	KIT CILINDRI Ø15	1		
G	41- 47- 61- 63 64- 65	1.904-474.0	CRANCKASE SEALS KIT	KIT TENUTE CARTER	1		
H	55- 56- 57- 58 59- 60	1.905-185.0	PLUNGER ROD-CONNECTING ROD	ASTA PISTONE-BIELLA	3		
I	2	1.904-478.0	PLUNGER OIL SEALS	TENUTE OLIO ASTA PISTONE	1		

“Q.TY per pump” => Necessary quantity to repair one pump
 “Q.TA’ per pompa” => Quantità necessaria per riparare una pompa

IMPORTANT

IMPORTANTE

* Part available ONLY in kit
 Disponibile SOLO in kit

(...) Parts pre-assembled
 Parti pre-assemblate

PARTS LIST LISTA PARTI

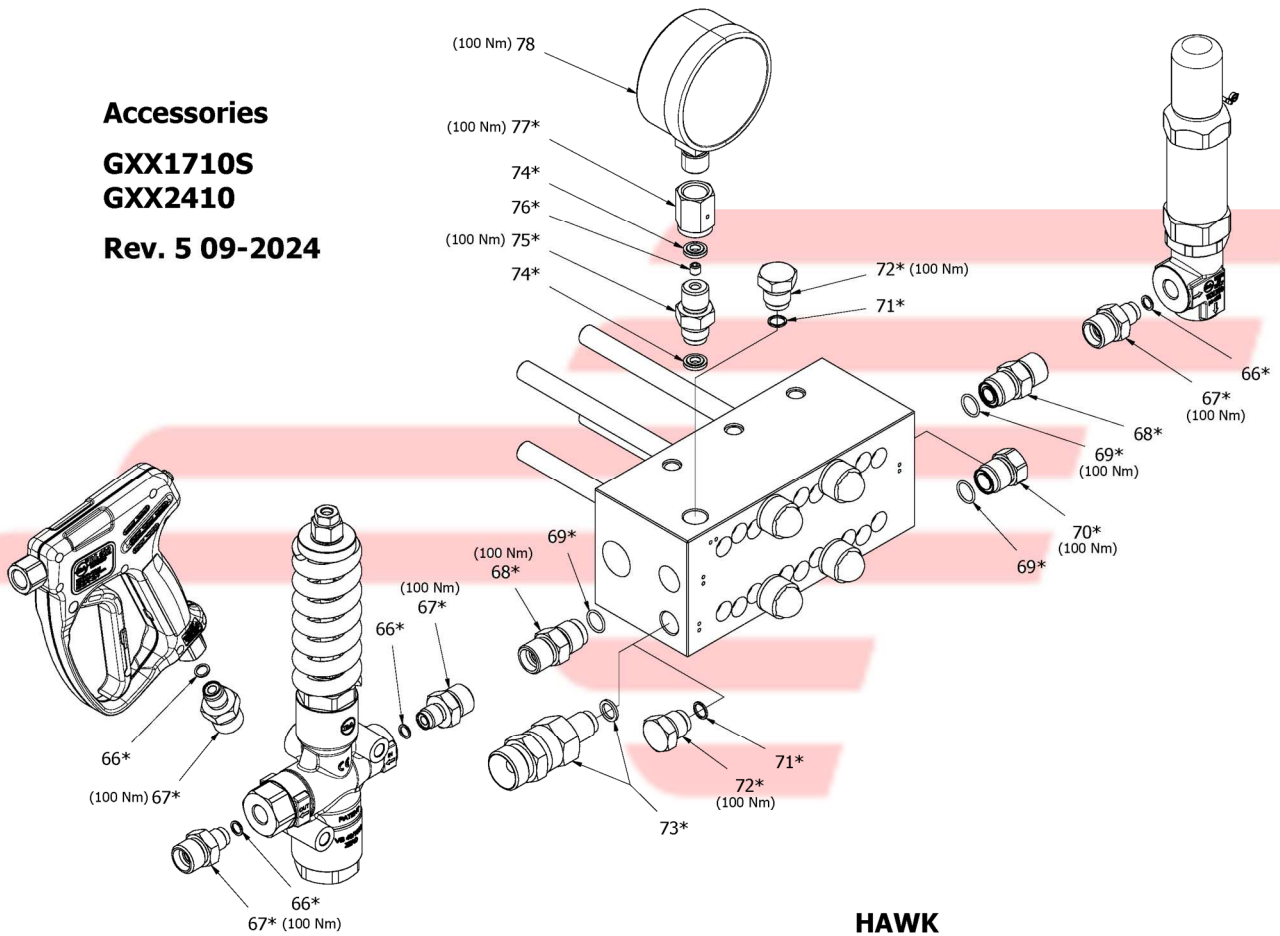
Item Pos	Part Number Codice	Description	Descrizione	Kit	Q.TY Q.TÀ	GXX1710S	GXX2410
1	9.850-372.0	CRANCKCASE	CARTER		1		
2*		OIL SEAL	ANELLO RADIALE	I	3		
3	9.853-530.0	SPACER	DISTANZIALE		1		
4*		LOCKING RING 24x1,2	ANELLO DI SICUREZZA 24x1,2	A	3		
5*		WASHER LOW PRESSURE SEAL P15	RONDELLA GUARNIZIONE BASSA PRESSIONE P15	A	3		
6*		ND SEAL P15	GUARNIZIONE ND P15	A	3		
7*		O-RING SEAL 16x2 mm	ANELLO DI TENUTA 16x2 mm	A	3		
8*		SUPPORT RING LOW PRESSURE SEAL P15	ANELLO DI SUPPORTO GUARNIZIONE BASSA PRESSIONE	A	3		
9*		CYLINDER	CILINDRO	F	3		
10	9.918-593.0	T-SCREW CONNECTION ROTATABLE	RACCORDO A VITE A T GIREVOLE		2		
11	9.882-870.0	HOSE PNEUMATIC 8x1,25	TUBO FLESSIBILE PNEUMATICA 8x1,25		450 mm		
12*		GUIDE RING P15	ANELLO DI GUIDA P15	A	3		
13*		SEAL	GUARNIZIONE	A	3		
14*		LAMELLA SEAL	GUARNIZIONI A LAMELLE	A	6		
15*		GUIDE RING	ANELLO DI GUIDA	A	3		
16*		SPACER RING	ANELLO DISTANZIALE	A	3		
17*		SPRING 3,2x21,8x30	MOLLA 3,2x21,8x30	A	3		
18*		GUIDE SLEEVE SUCTION SIDE	BUSSOLA GUIDA LATO ASPIRAZIONE	D	3		
19*		SPRING 1,25x17,2x18,5	MOLLA 1,25x17,2x18,5	B	3		
20*		SUCTION VALVE	VALVOLA DI ASPIRAZIONE	D	3		
21*		JOINT RING	ANELLO DI TENUTA	B	3		
22*		O-RING SEAL 50x3	ANELLO DI TENUTA 50x3	B	3		
23*		CENTRAL VALVE	VALVOLA CENTRALE	D	3		
24*		SUPPORT RING	ANELLO DI SUPPORTO	B	3		
25*		O-RING SEAL 14x3 mm	ANELLO DI TENUTA 14x3 mm	B	3		
26*		PRESSURE VALVE	VALVOLA DI MANDATA	D	3		
27*		SPRING 1,1x12,6x28	MOLLA 1,1x12,6x28	B	3		
28*		GUIDE SLEEVE DELIVERY SIDE	BUSSOLA GUIDA LATO MANDATA	D	3		
29	9.740-827.0	PUMP HEAD	TESTATA POMPA		1		
30	9.881-584.0	GASKET 8x11x1,5 mm	ANELLO DI TENUTA 8x11x1,5 mm		1		
31	9.878-108.0	SCREW PLUG G ¼ DZ	TAPPO G ¼ DZ		1		
32*		SCREW M10x120	VITE M10x120	C	18		
33	9.917-455.0	STUD SCREW M16x270	VITE PRIGIONIERA M16x270		4		
34	9.880-036.0	SPRING PIN 10x26 mm	ROSETTA PIANA M16		4		
35	9.853-676.0	HEXAGON NUT M16	DADO ESAGONO M16		4		
36	9.740-081.0	CLAMP CAP M16	CAPPUCCIO A SERRAGGIO M16		4		
37	9.882-919.0	ELBOW SCREW CONNECTOR ROTATABLE D8 G 1/8	RACCORDO A VITE ANGOLARE GIREVOLE D8 G 1/8		7		

Item Pos	Part Number Codice	Description	Descrizione	Kit	Q.TY Q.TÀ	GXX1710S	GXX2410
38	9.851-468.0	SCREW M8x25	VITE TCEI M8x25		12		
39	9.850-646.0	CLOSED HOUSING	FLANGIA CHIUSA		1		
40	9.850-549.0	SHIM	DISTANZIALE FLANGIA		1		
41*		O-RING 3475 - NBR70	O-RING 3475 - NBR70	G	2		
42	9.850-353.0	BEARING	CUSCINETTO		2		
43	9.851-915.0	CRANKSHAFT "B"	ALBERO "B"		1		
44	9.850-449.0	CRANKSHAFT KEY	CHIAVETTA		1		
45	9.851-454.0	EYEBOLT M12x20 mm	GOLFARE M12x20		1		
46	9.851-284.0	OIL DIP STICK G3/4	TAPPO SFIATO OLIO G3/4		1		
47*		OIL SEAL	ANELLO RADIALE	G	1		
48	9.850-645.0	BEARING HOUSING	FLANGIA APERTA		1		
49*		PLUNGER P15	PISTONE Ø15	E	3		
50*		UNION NUT	DADO PISTONE	E	3		
51*		TENSION RING ELASTIC	ANELLO ELASTICO	E	3		
52*		SLEEVE	BOCCOLA	E	3		
53*		SPRING WASHER A 15	RONDELLA ELASTICA A 15	E	6		
54*		THRUST PIECE	TASSELLO DI SPINTA	E	3		
55*		PLUNGER ROD	ASTA PISTONE	H	3		
56*		SEEGER	ANELLO SEEGER	H	6		
57*		CONNECTING ROD PIN	SPINOTTO	H	3		
58*		CONNECTING ROD	BIELLA	H	3		
59*		WASHER M8	ROSETTA ELASTICA M8	H	6		
60*		SCREW M8x50	VITE TCEI M8x50	H	9		
61*		O-RING Ø2,62x255 - NBR90	O-RING Ø2,62x255 - NBR90	G	1		
62	9.850-395.0	CRANCKCASE COVER	COPERCHIO CARTER		1		
63*		O-RING 3068 - NBR70	O-RING 3068 - NBR70	G	1		
64*		PLUG G1/2	TAPPO G1/2	G	1		
65*		SIGHT GLASS G1"	SPIA LIVELLO G1"	G	1		
66	9.851-480.0	SCREW M6x22	VITE TCEI M6x22		8		

Accessories

**GXX1710S
GXX2410**

Rev. 5 09-2024



**HAWK
SERIE GXX 2018
GXX 2018 SERIES**

GXX SERIES 2018

ACCESSORIES KIT / KIT ACCESSORI

KIT	Item Pos	Part Number Codice	Description	Descrizione	Q.TY by pump Q.TA per pompa	GXX1710S	GXX2410S
L	66- 67 68- 69	1.905-240.0	DOUBLE NIPPLES KIT SUITABLE FOR REGULATING VALVE VB 40/1000 ZERO AND RELIEF VALVE VS 1100	KIT RACCORDI PER VALVOLA DI REGOLAZIONE VB 40/1000 ZERO E VALVOLA DI SCARICO VS 1100	1		
M	66- 67 (x2)	1.905-241.0	DOUBLE NIPPLE KIT SUITABLE FOR SPRAY GUN RL 1000	KIT RACCORDO DOPPIO PER PISTOLA RL 1000	1		
N	69- 70	1.905-238.0	1000 BAR GXX-TXX OUTLET PLUG M24x1,5 KIT	KIT TAPPO MANDATA M24x1,5 1000 BAR GXX-TXX	1		
O	71- 72	1.905-237.0	1000 BAR GXX-TXX PLUG G 1/2 KIT	KIT TAPPO MANDATA G 1/2 1000 BAR GXX-TXX	1	•	•
P	73	1.905-869.0	RUPTURE DISC HOLDER 1100 bar KIT	KIT VALVOLA DI SICUREZZA 1100 BAR CON DISCO DI ROTTURA	1		
R	68- 69	1.905-236.0	OUTLET DOUBLE NIPPLE KIT M24x1.5-M24x1.5	KIT NIPPLO DI USCITA M24x1,5-M24x1,5 GXX-TXX	1		
S	74- 75 76- 77	1.905-239.0	PRESSURE GAUGE CONNECTION KIT	KIT RACCORDO MANOMETRO	1		

“Q.TY per pump” => Necessary quantity for one pump
“Q.TA’ per pompa” => Quantità necessaria per una pompa

IMPORTANT

IMPORTANTE

Part available **ONLY** in kit
Disponibile **SOLO** in kit

ACCESSORIES PARTS LIST LISTA PARTI ACCESSORI

Item Pos	Part Number Codice	Description	Descrizione	Kit	Q.TY Q.TÀ	GXX1710S	GXX2410
66*		O-RING 108 - Ø1,78x8,73	O-RING 108 - Ø1,78x8,73	L-M	1		
67*		DOUBLE NIPPLE G3/8-M24x1,5 DKO-S 24°	RACCORDO DOPPIO G 3/8-M24x1,5 DKO-S 24°	L-M	1		
68*		DOUBLE NIPPLE M24x1,5-M24x1,5 DKO-S 24°	RACCORDO DOPPIO M24x1,5-M24x1,5 DKO-S 24°	L	1		
69*		O-RING 2062 - Ø1,78x15,60	O-RING 2062 - Ø1,78x15,60	L-N	1		
70*		PLUG M24x1,5 1000 BAR GXX-TXX	TAPPO M24x1,5 1000 BAR GXX-TXX	N	1		
71*		O-RING 114 - Ø1,78x11,11	O-RING 114 - Ø1,78x11,11	O	1		
72*		PLUG G 1/2 1000 BAR GXX-TXX	TAPPO G 1/2 1000 BAR GXX-TXX	O	1		
73*		RUPTURE DISC HOLDER 1100 bar	VALVOLA DI SCARICO 1100 BAR	P	1		
74*		ECOBRASS SEAL SPACER (1000 BAR PRESSURE GAUGE KIT)	GUARNIZIONE ECOBRASS KIT MANOMETRO 1000 BAR GXX-TXX	S	2		
75*		PRESSURE GAUGE NIPPLE G1/2-G1/2LH 1000 BAR GXX-TXX	RACCORDO MANOMETRO G1/2-G1/2LH 1000 BAR GXX-TXX	S	1		
76*		GRUB SCREW M8x8 UNI5923	VITE STEI M8x8 UNI5923	S	1		
77*		1000 BAR GXX-TXX PRESSURE GAUGE SLEEVE G1/2-G1/2LH	MANICOTTO MANOMETRO G1/2-G1/2 LH 1000 BAR GXX-TXX	S	1		
78	1.905-848.0	PRESSURE GAUGE 0-1600 bar	MANOMETRO 0-1600 bar		1		