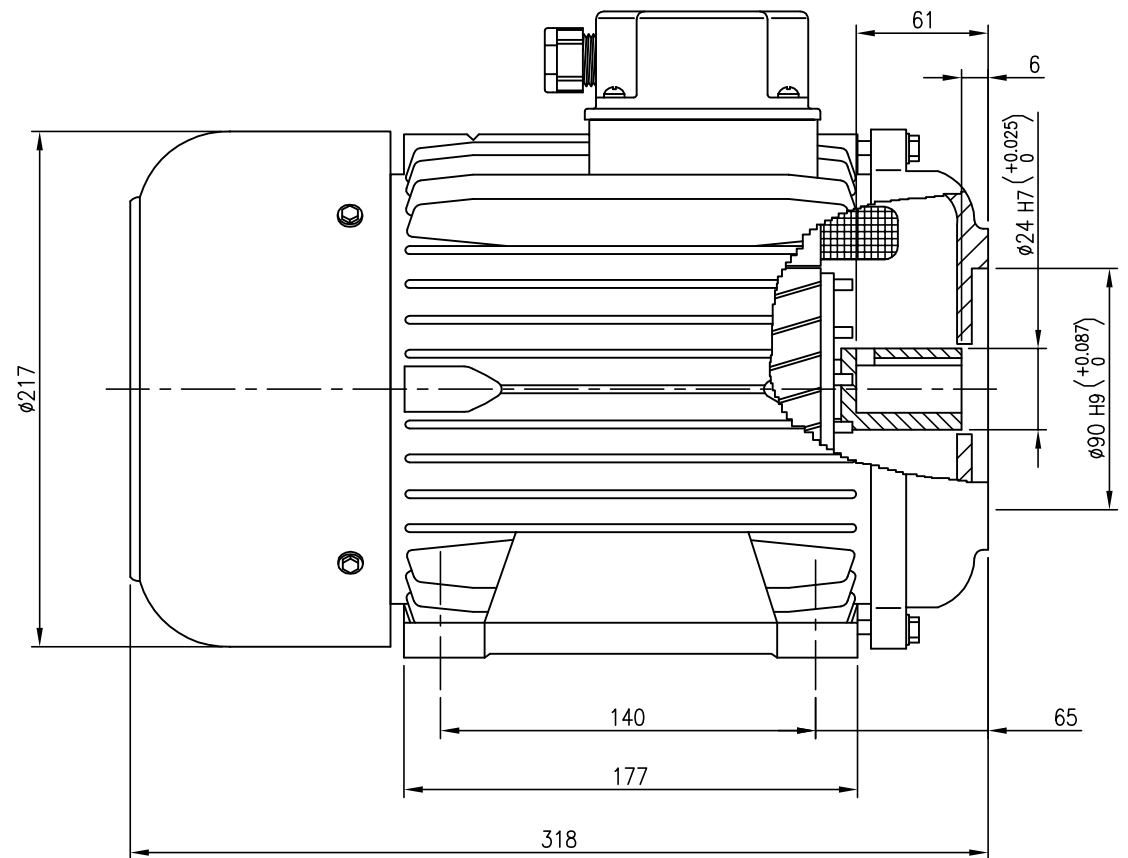
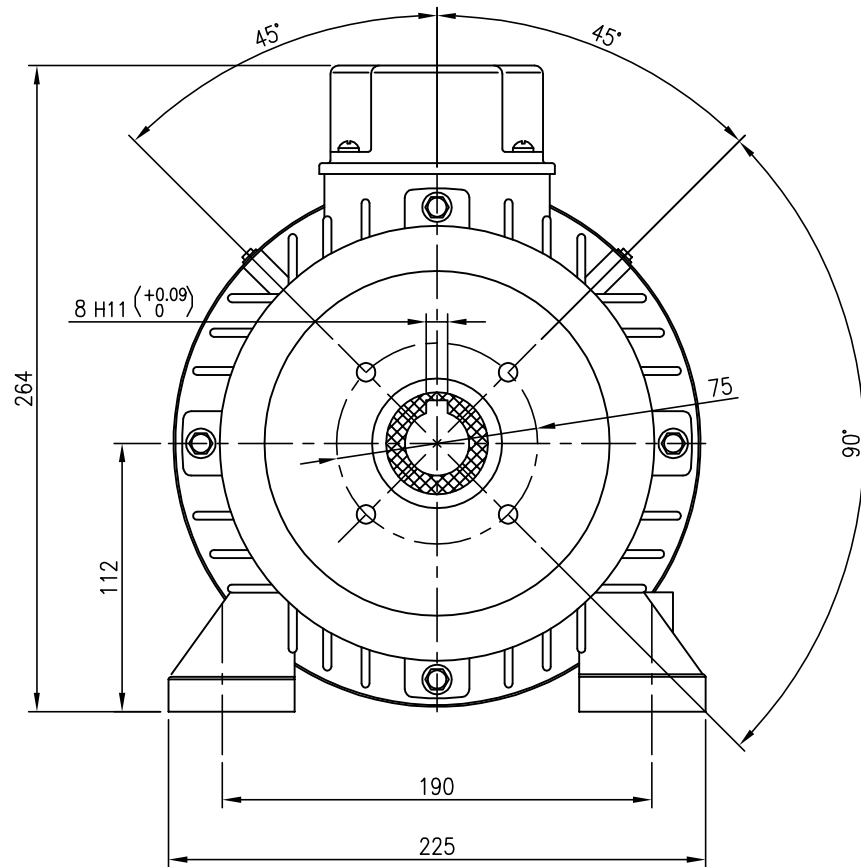


MOTORE ELETTRICO FORMA COSTRUTTIVA IEC112  
*ELECTRIC MOTOR CONSTRUCTION SHAPE IEC112*

Per pompe serie: NST – NHD

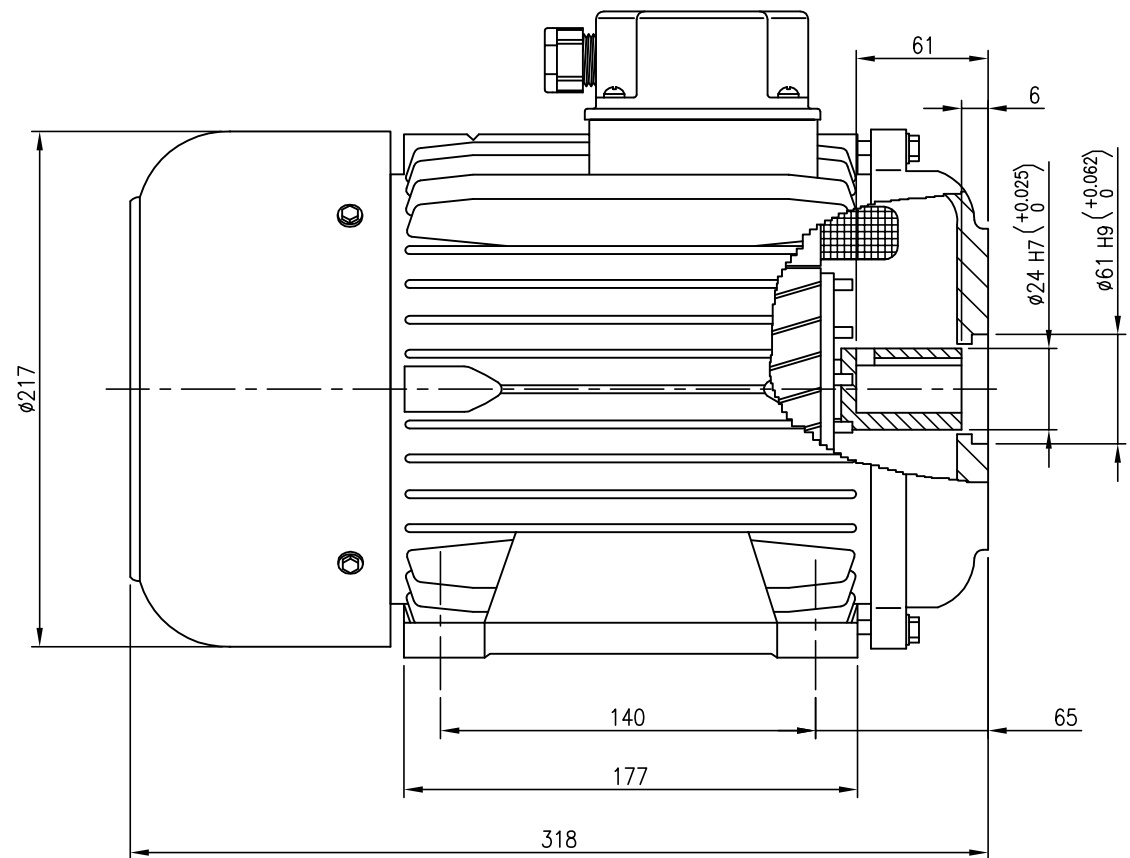
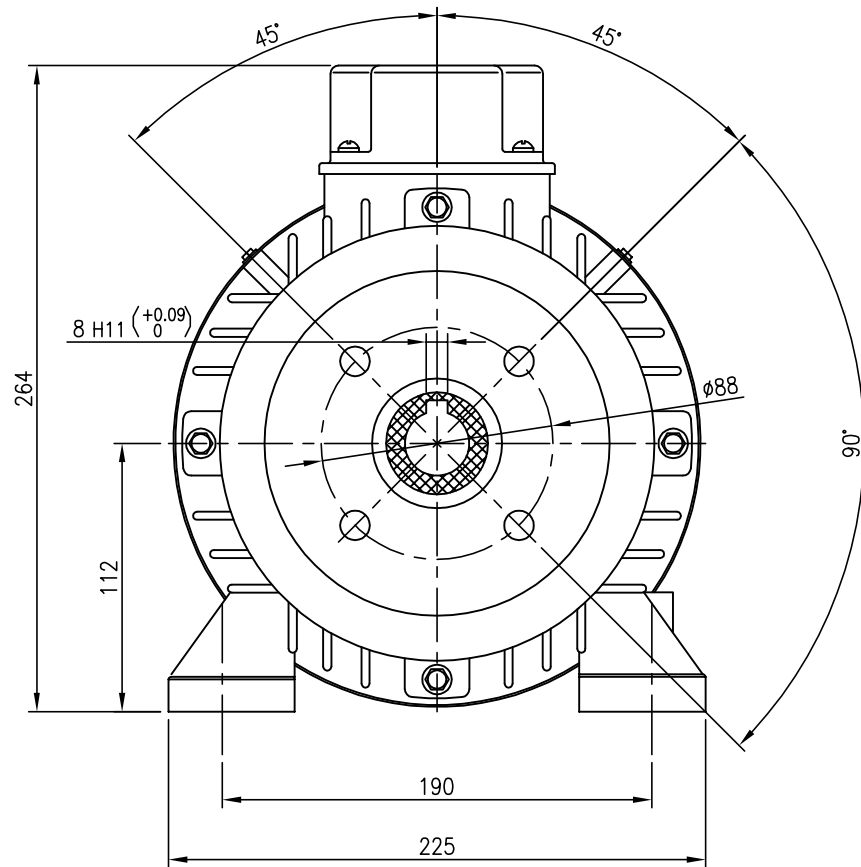
*For pump series: NST – NHD*



MOTORE ELETTRICO FORMA COSTRUTTIVA IEC112  
*ELECTRIC MOTOR CONSTRUCTION SHAPE IEC112*

Per pompe serie: NMT – NPM – NLTI – XLTI

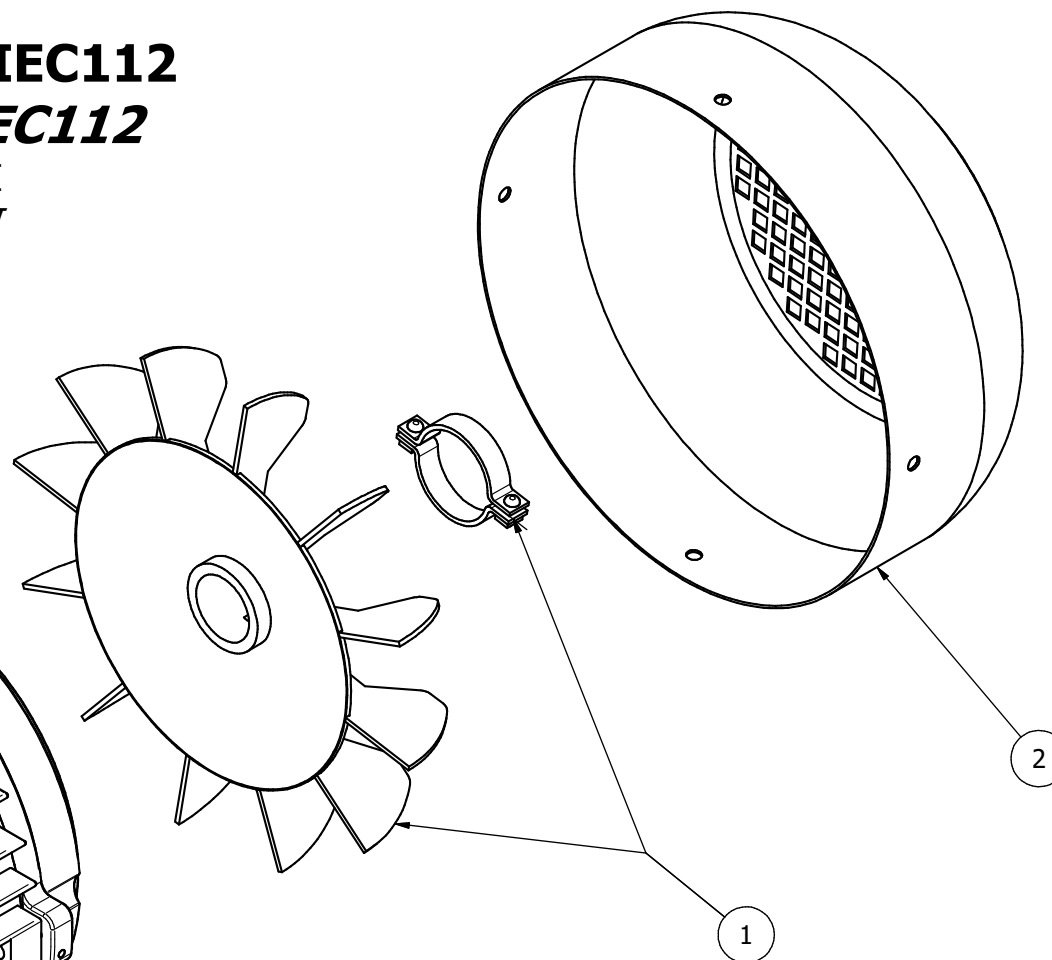
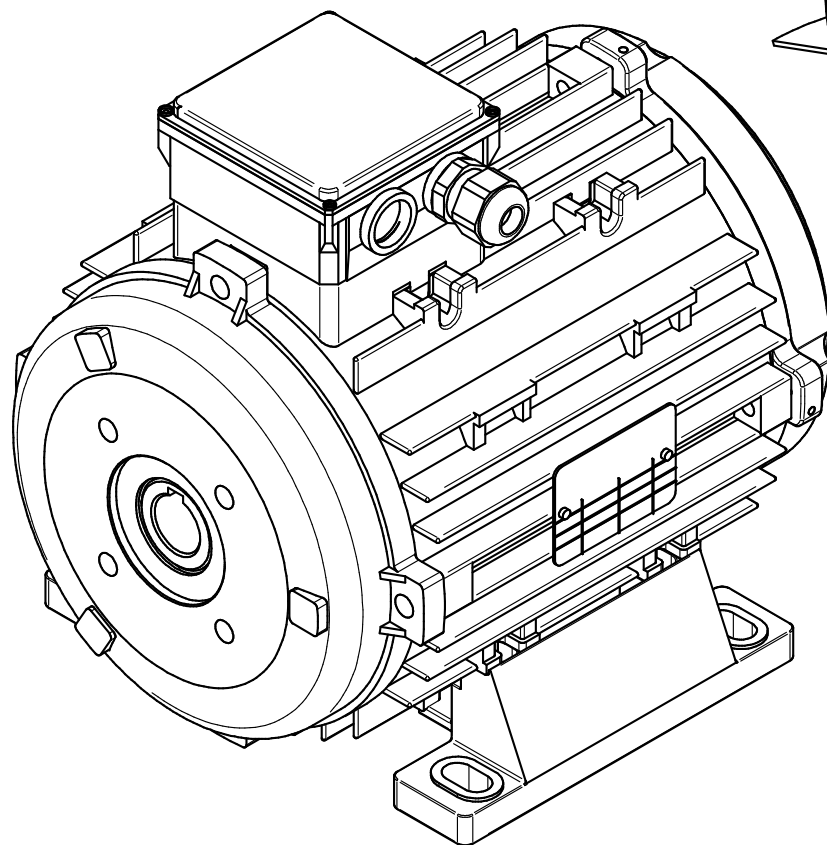
*For pump series: NMT – NPM – NLTI – XLTI*



# Motore Elettrico forma costruttiva IEC112

## Electric Motor construction shape IEC112

Per pompe serie: NST - NHD - NMT - NPM - NLTI - XLTI  
For pump series: NST - NHD - NMT - NPM - NLTI - XLTI



**Rev. 1 05-17**

LISTA PARTI - PARTS LIST				
Pos.-Item	Codice-Code	Description	Descrizione	Q.tà-Q.ty
1	1.904-235.0	Fan Kit	Kit Ventola	1
2	1.904-250.0	Fan Cover	Copriventola	1