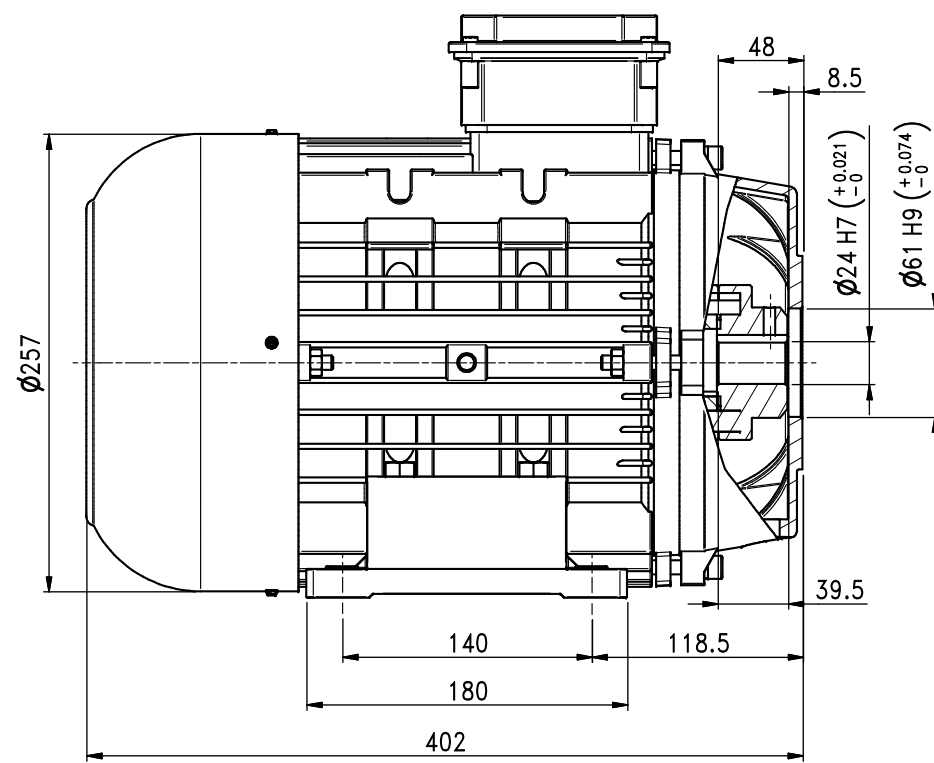
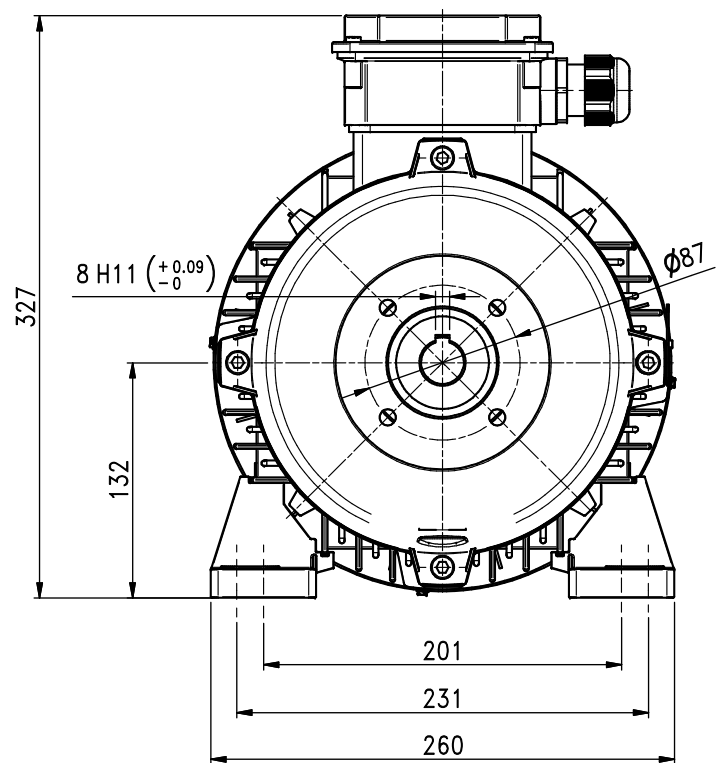


# Motore Elettrico Doppia Flangia forma costruttiva IEC132

## *Double flange Electric Motor construction frame IEC132*

Per pompe serie: NMT - NPM - NLTI - XLTI - PXI - XXT

*For pump series: NMT - NPM - NLTI - XLTI - PXI - XXT*



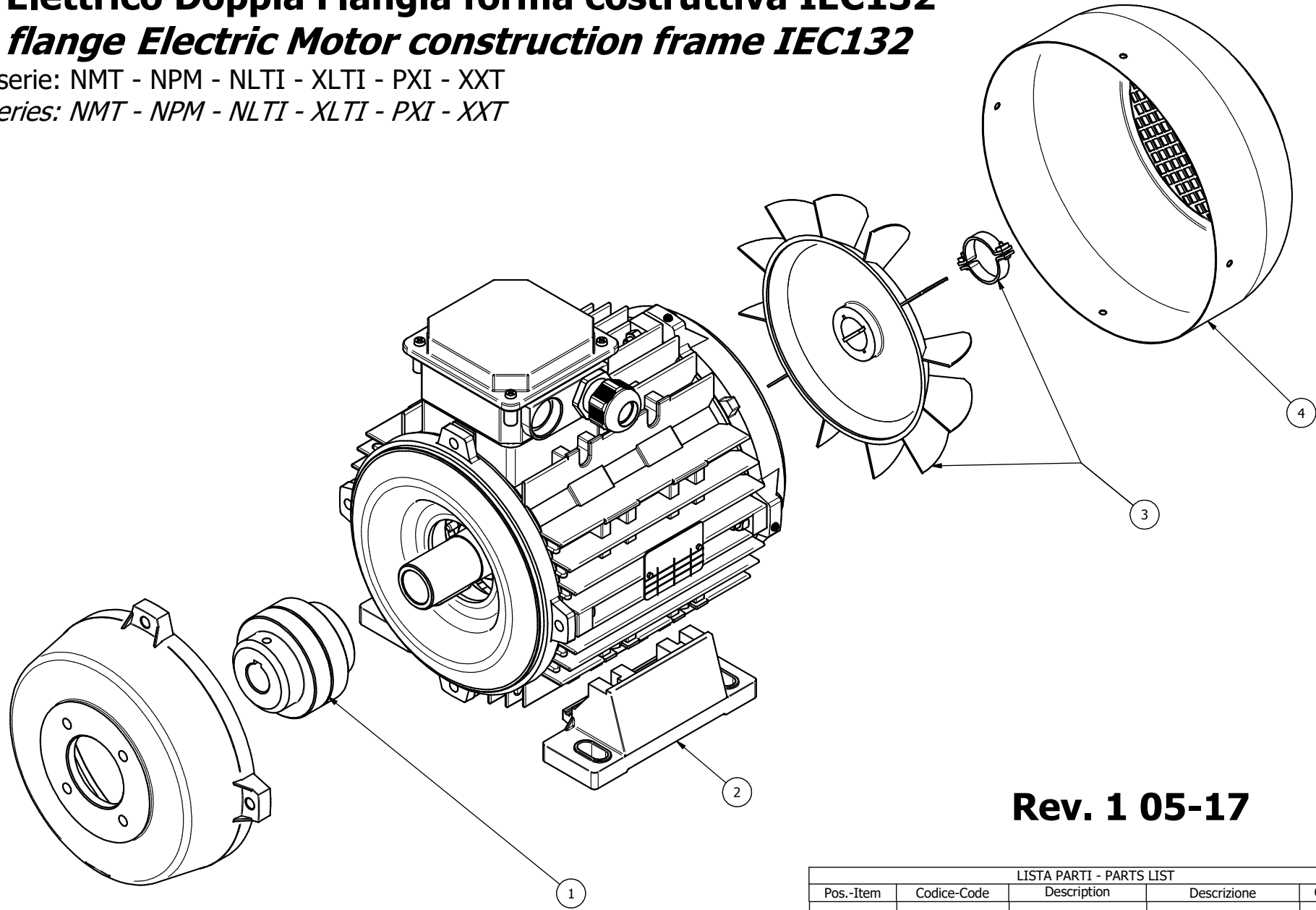
**Rev. 1 05-17**

# Motore Elettrico Doppia Flangia forma costruttiva IEC132

## *Double flange Electric Motor construction frame IEC132*

Per pompe serie: NMT - NPM - NLTI - XLTI - PXI - XXT

For pump series: NMT - NPM - NLTI - XLTI - PXI - XXT



**Rev. 1 05-17**

LISTA PARTI - PARTS LIST				
Pos.-Item	Codice-Code	Description	Descrizione	Q.tà-Q.ty
1	1.905-586.0	Flexibile Coupling	Giunto flessibile	1
2	1.904-238.0	Motor Foot	Piede motore	2
3	9.853-537.0	Fan Kit	Kit Ventola	1
4	1.904-237.0	Fan Cover	Copriventola	1