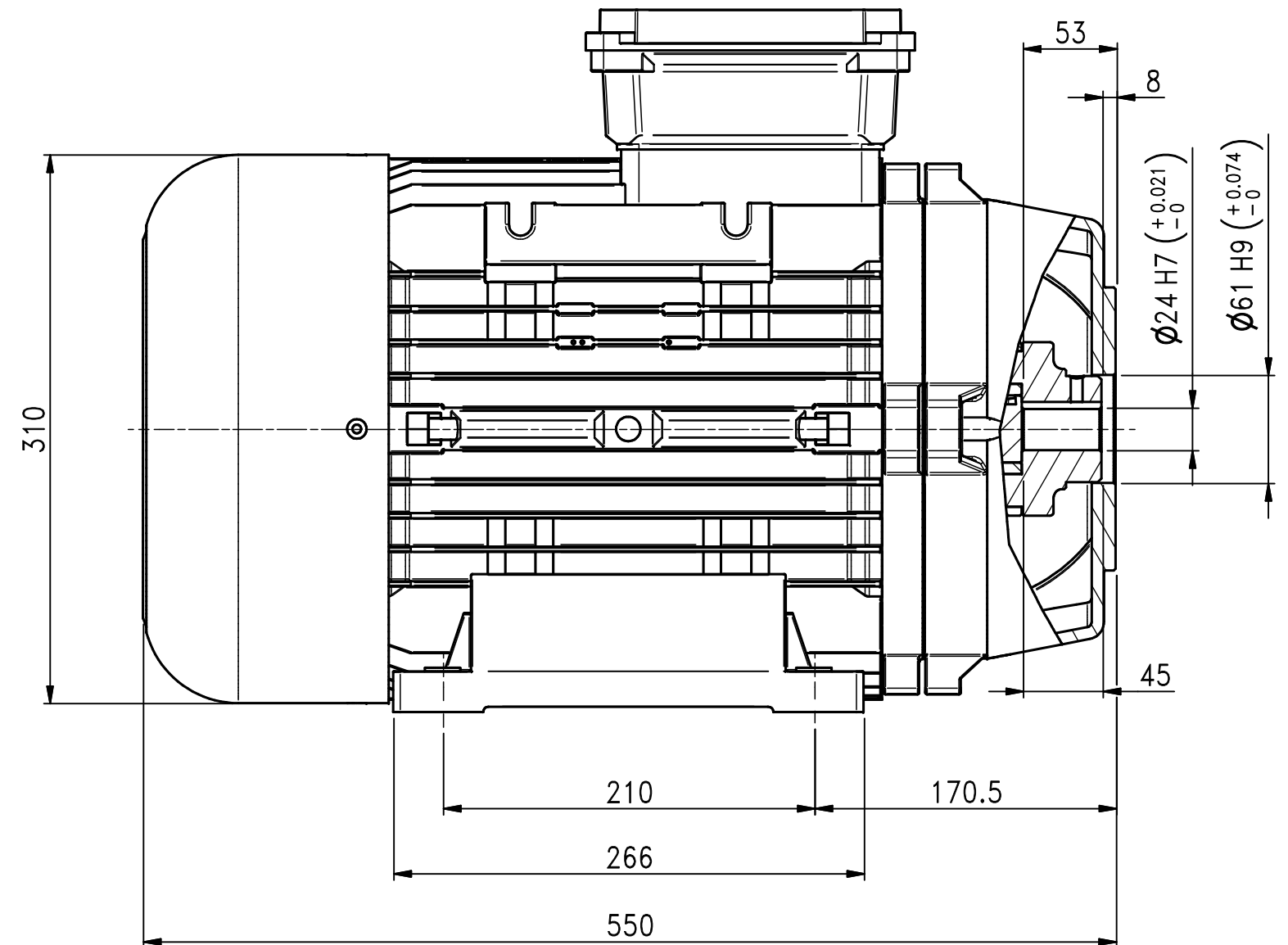
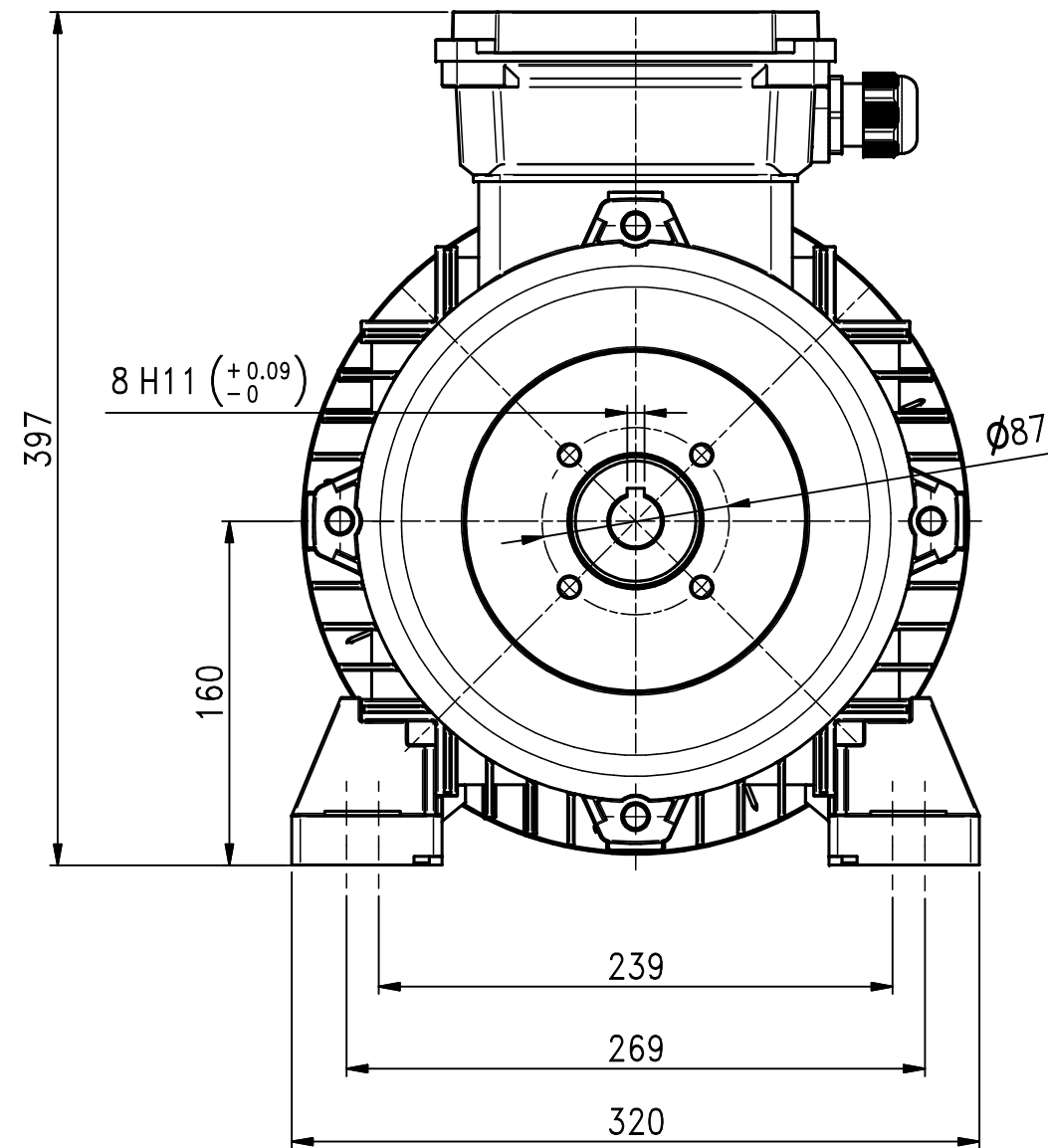


Motore Elettrico Doppia Flangia forma costruttiva IEC160M

Double Flange Electric Motor construction frame IEC160M

Per pompe serie: NLTI - XLTI - PXI - XXT
 For pump series: NLTI - XLTI - PXI - XXT



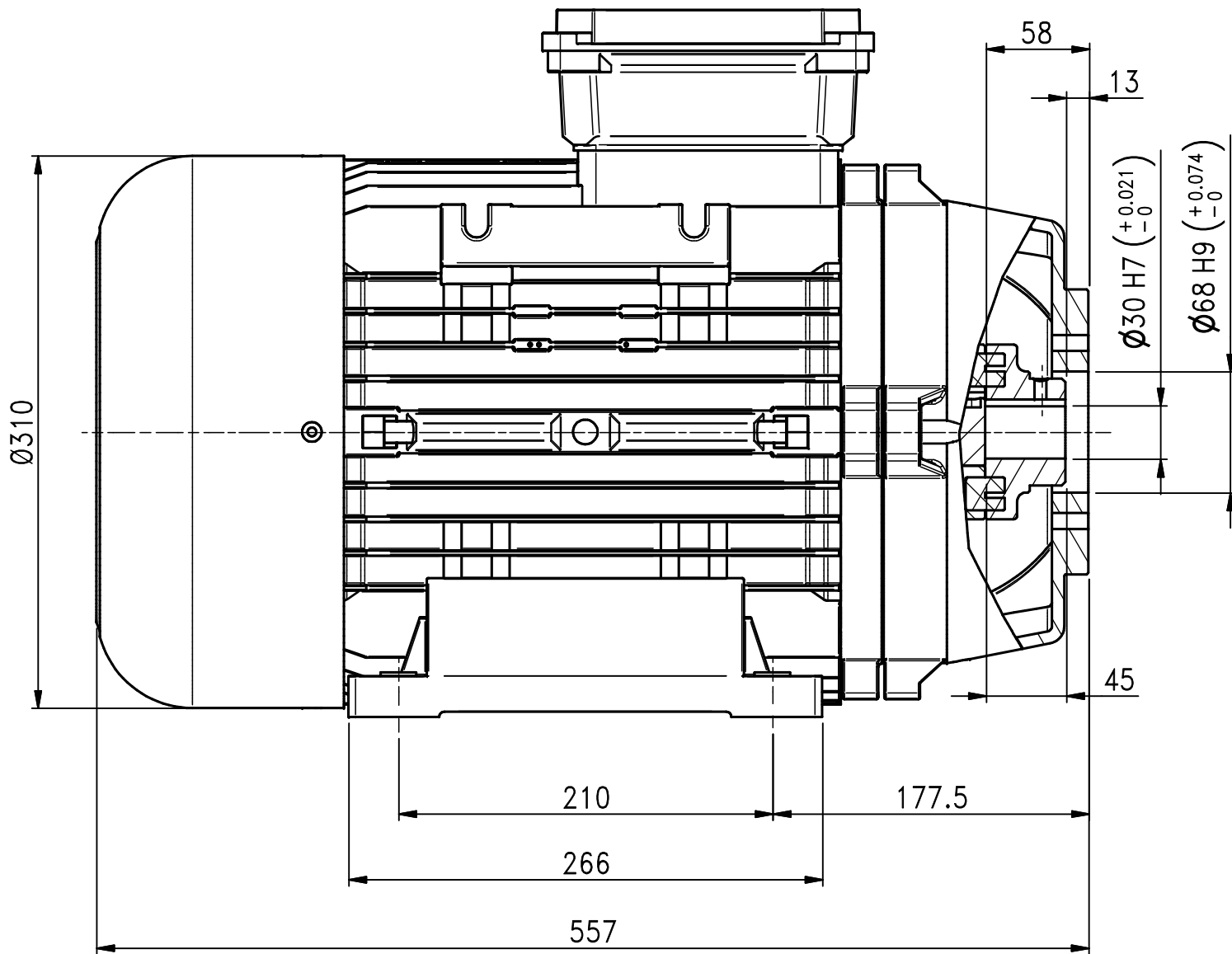
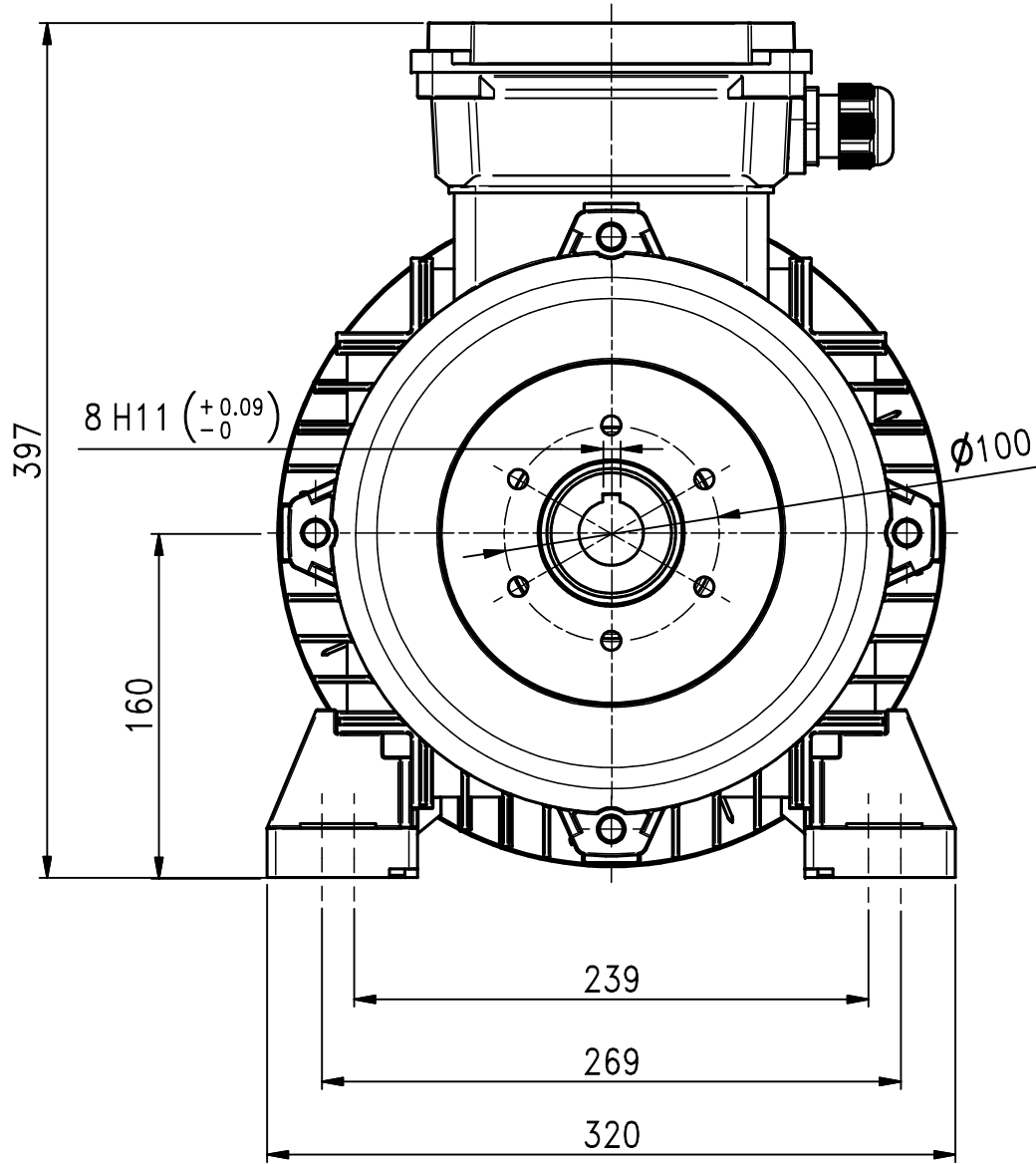
Rev. 2 06-19

Motore Elettrico Doppia Flangia forma costruttiva IEC160M

Double Flange Electric Motor construction frame IEC160M

Per pompe serie: MXT - MPX

For pump series: MXT - MPX

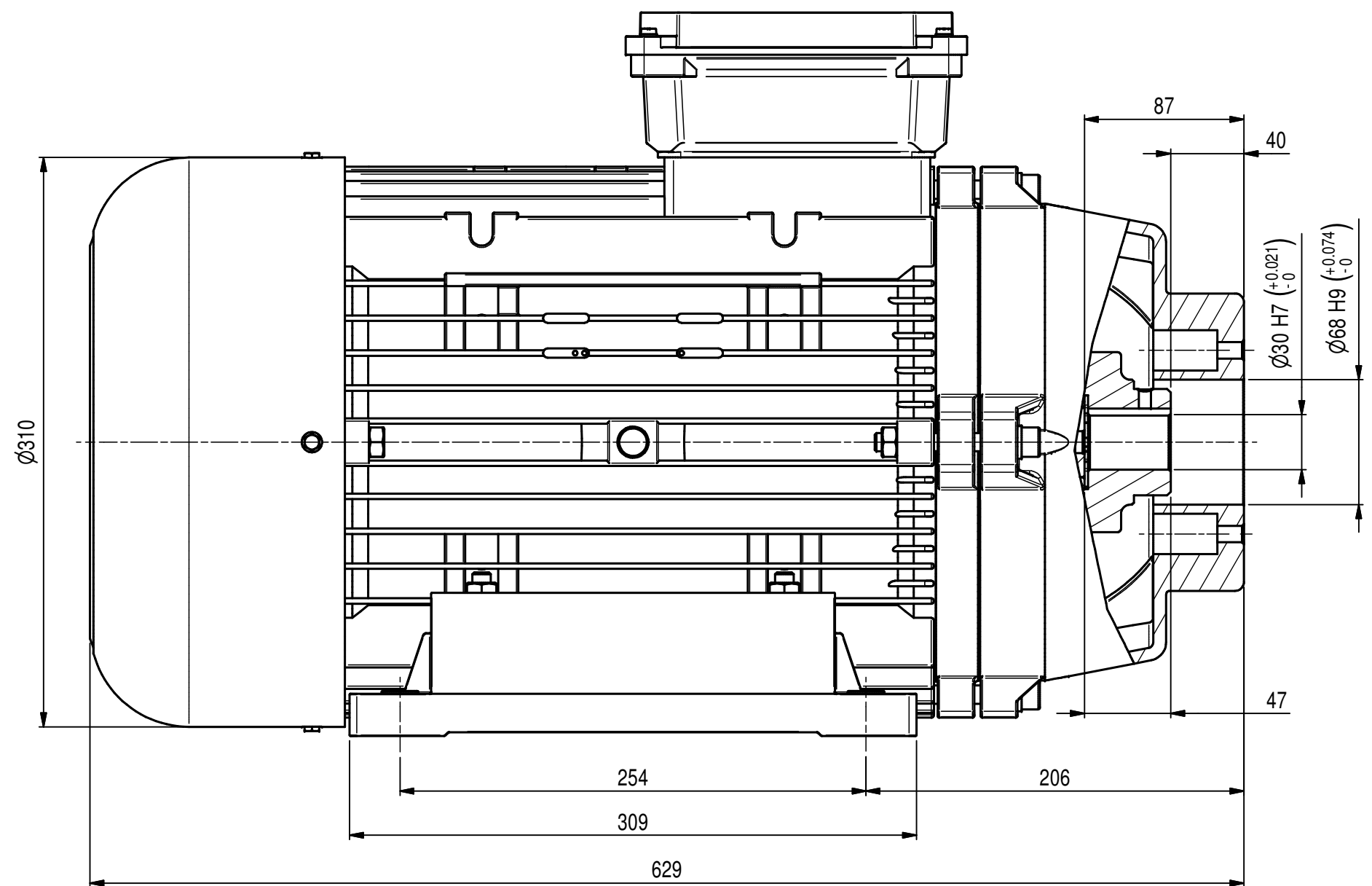
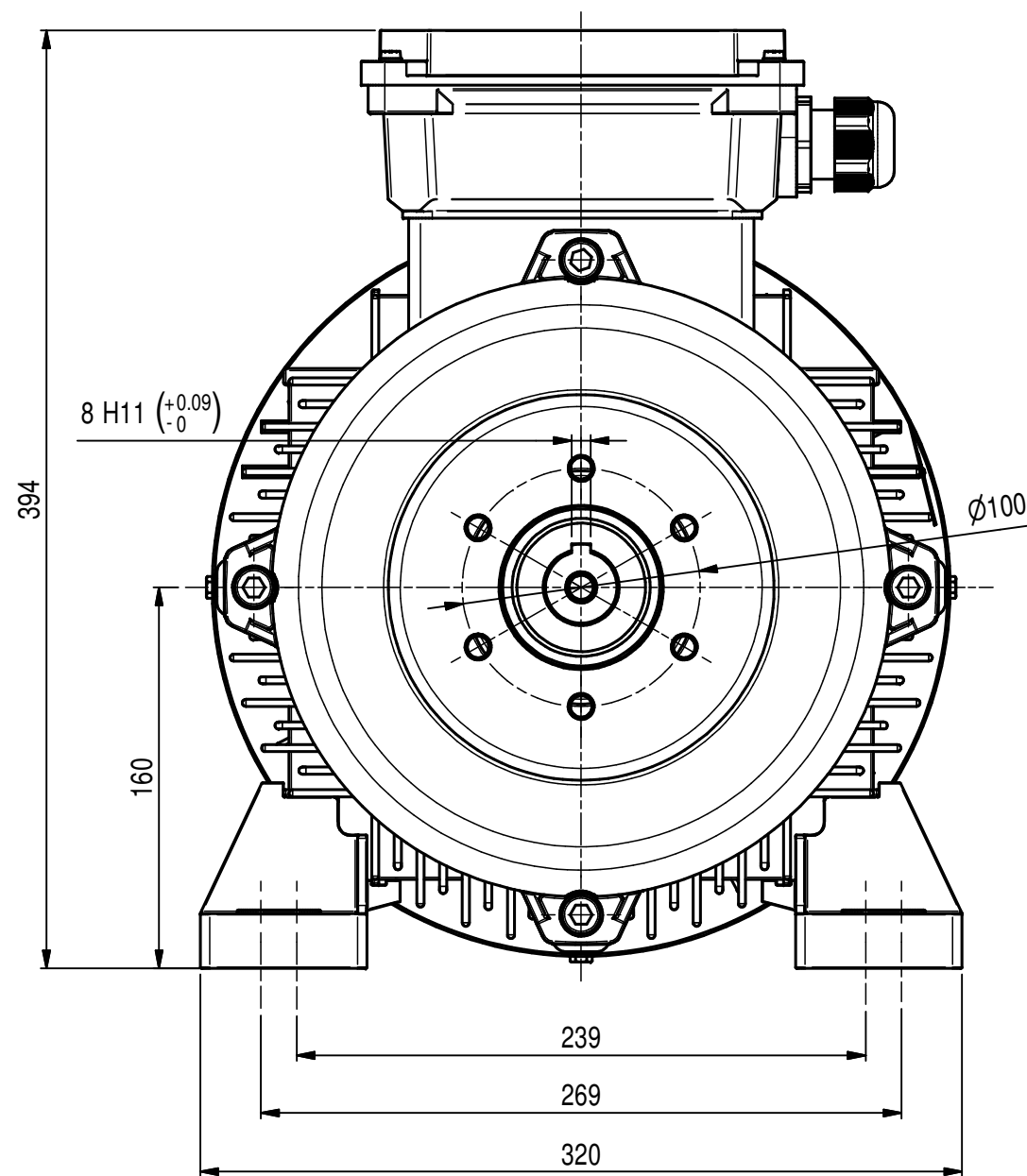


Rev. 2 06-19

Motore Elettrico Doppia Flangia forma costruttiva IEC160L

Double Flange Electric Motor construction frame IEC160L

Per pompe serie: MXT - MPX
 For pump series: MXT - MPX

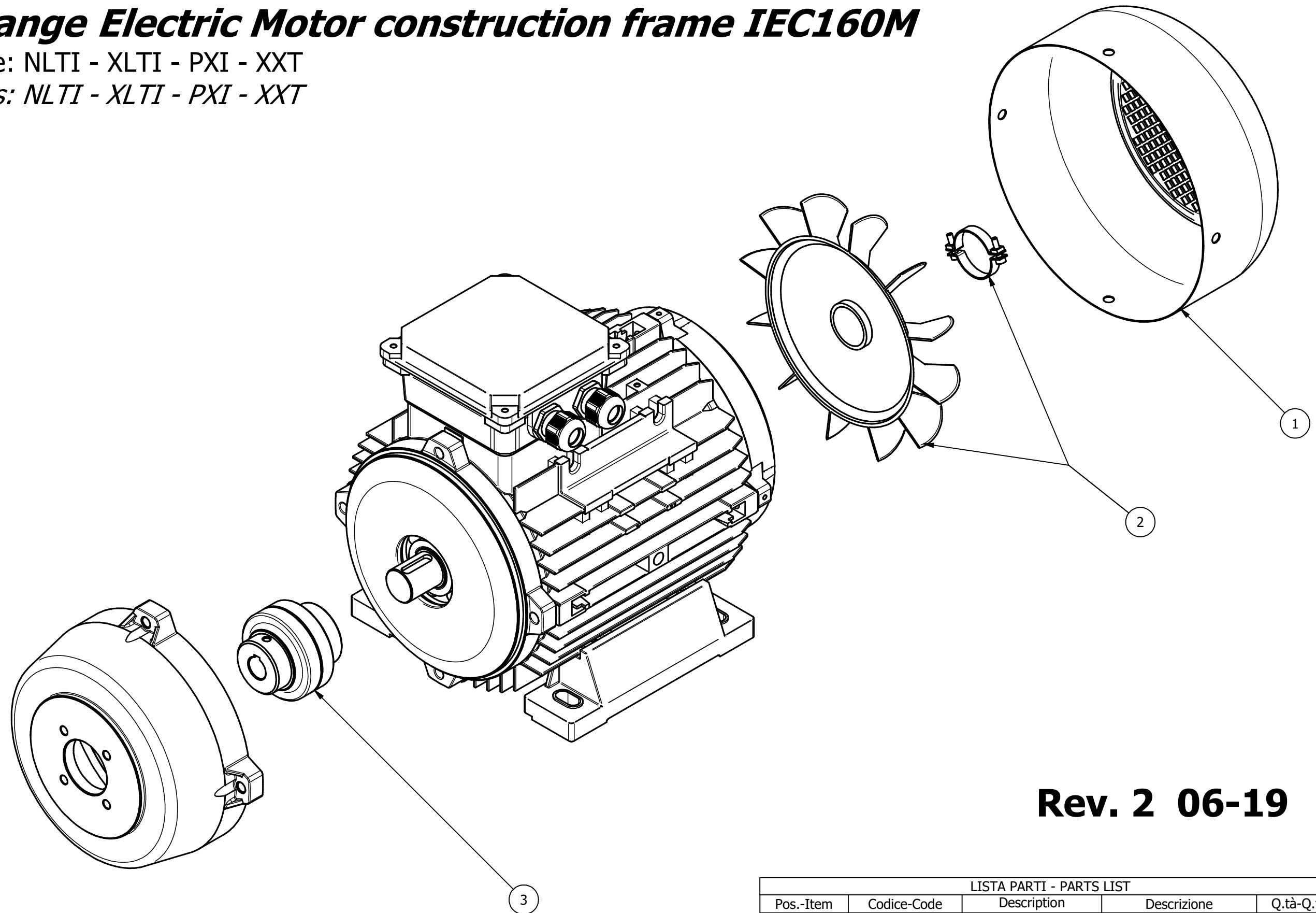


Rev. 2 06-19

Motore Elettrico Doppia Flangia forma costruttiva IEC160M

Double Flange Electric Motor construction frame IEC160M

Per pompe serie: NLTI - XLTI - PXI - XXT
 For pump series: NLTI - XLTI - PXI - XXT



Rev. 2 06-19

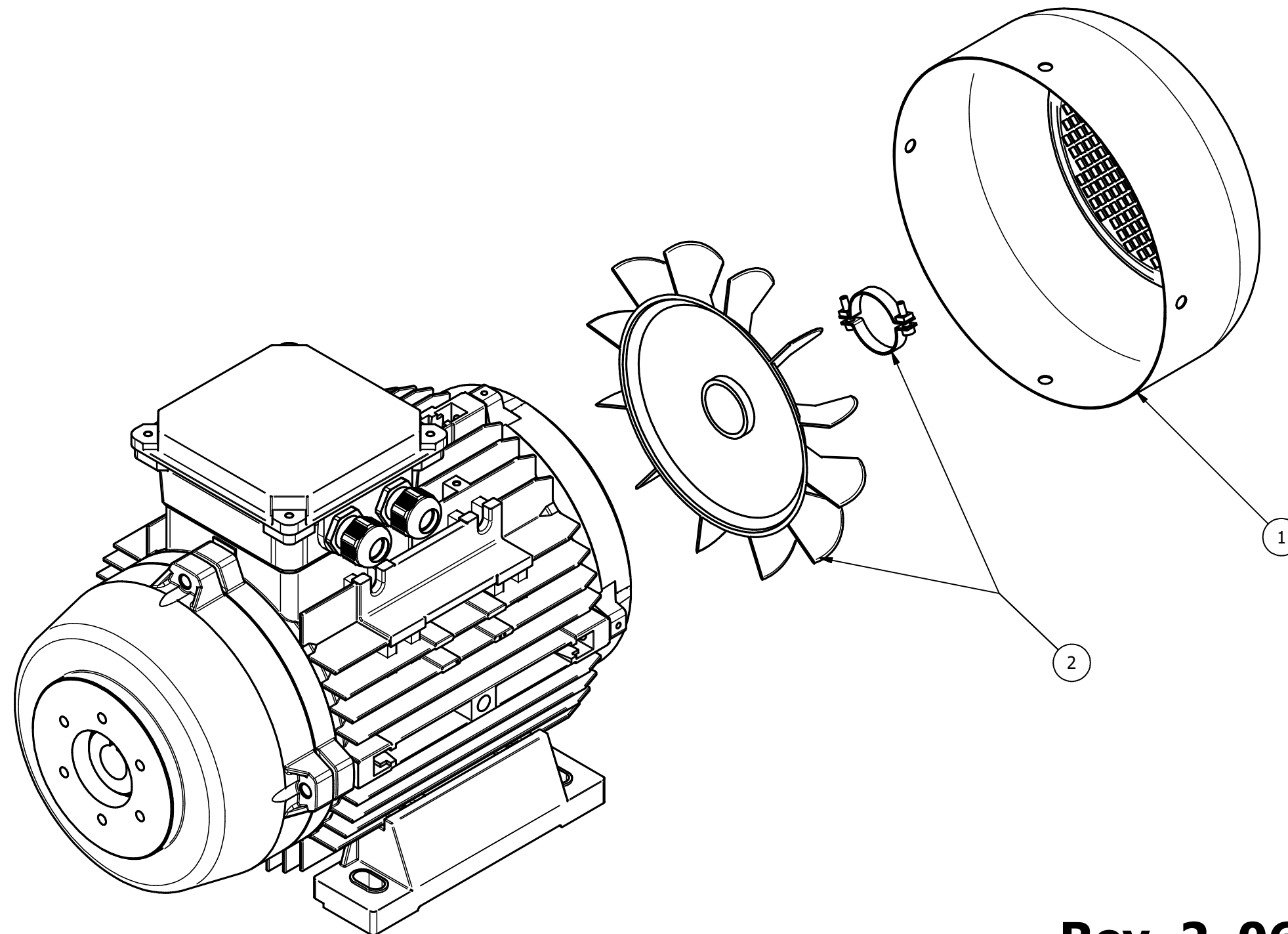
LISTA PARTI - PARTS LIST				
Pos.-Item	Codice-Code	Description	Descrizione	Q.tà-Q.ty
1	9.853-637.0	Fan Kit	Kit Ventola	1
2	9.853-638.0	Fan Cover	Copriventola	1
3	1.905-646.0	Flexible Coupling	Giunto Flessibile	1

Motore Elettrico Doppia Flangia forma costruttiva IEC160M

Double Flange Electric Motor construction frame IEC160M

Per pompe serie: MXT - MPX

For pump series: MXT - MPX



Rev. 2 06-19

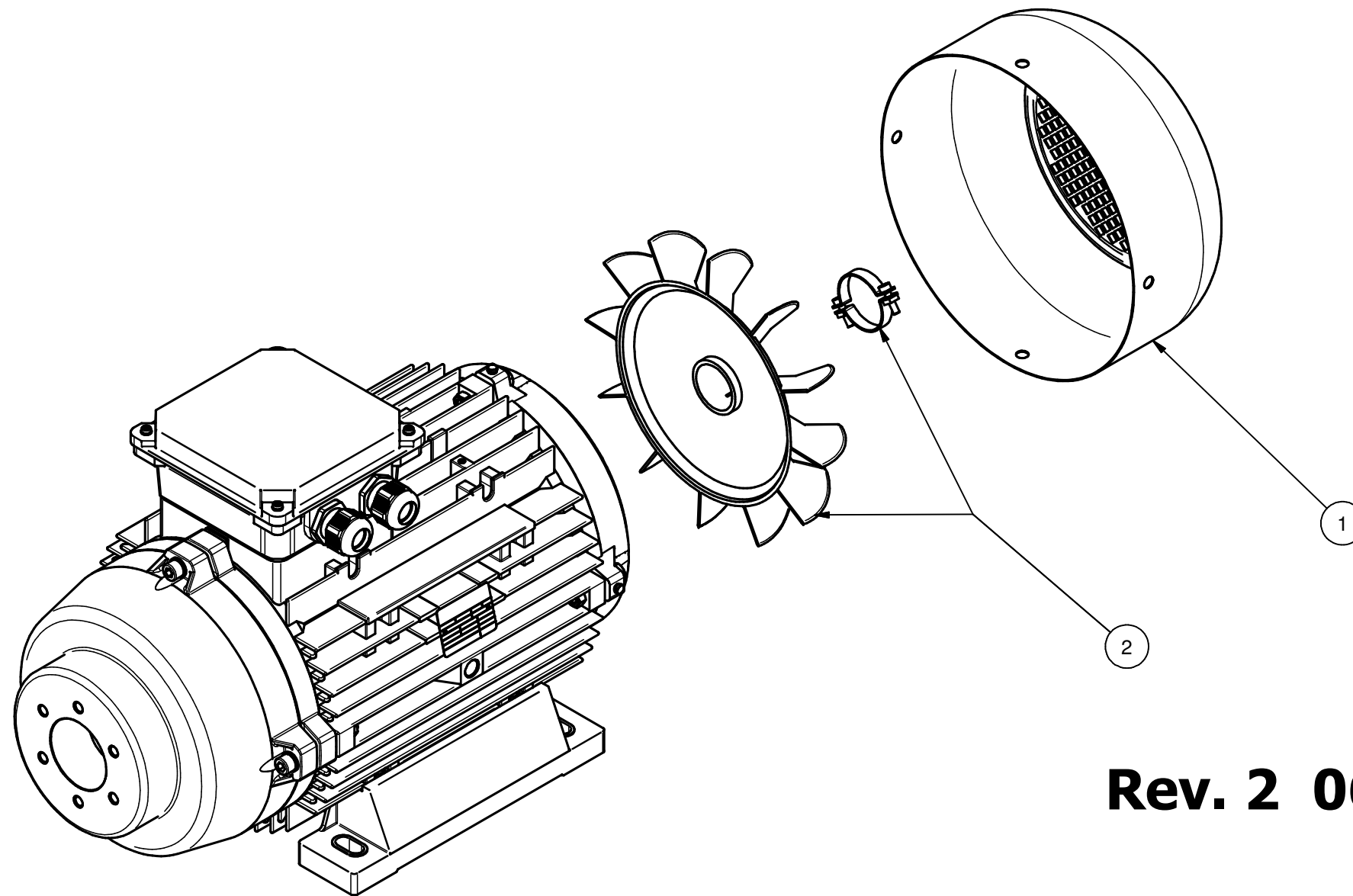
LISTA PARTI - PARTS LIST				
Pos.-Item	Codice-Code	Description	Descrizione	Q.tà-Q.ty
1	9.853-637.0	Fan Kit	Kit Ventola	1
2	9.853-638.0	Fan Cover	Copriventola	1

Motore Elettrico Doppia Flangia forma costruttiva IEC160L

Double Flange Electric Motor construction frame IEC160L

Per pompe serie: MXT - MPX

For pump series: MXT - MPX



Rev. 2 06-19

LISTA PARTI - PARTS LIST				
Pos.-Item	Codice-Code	Description	Descrizione	Q.tà-Q.ty
1	9.853-637.0	Fan Kit	Kit Ventola	1
2	9.853-638.0	Fan Cover	Copriventola	1