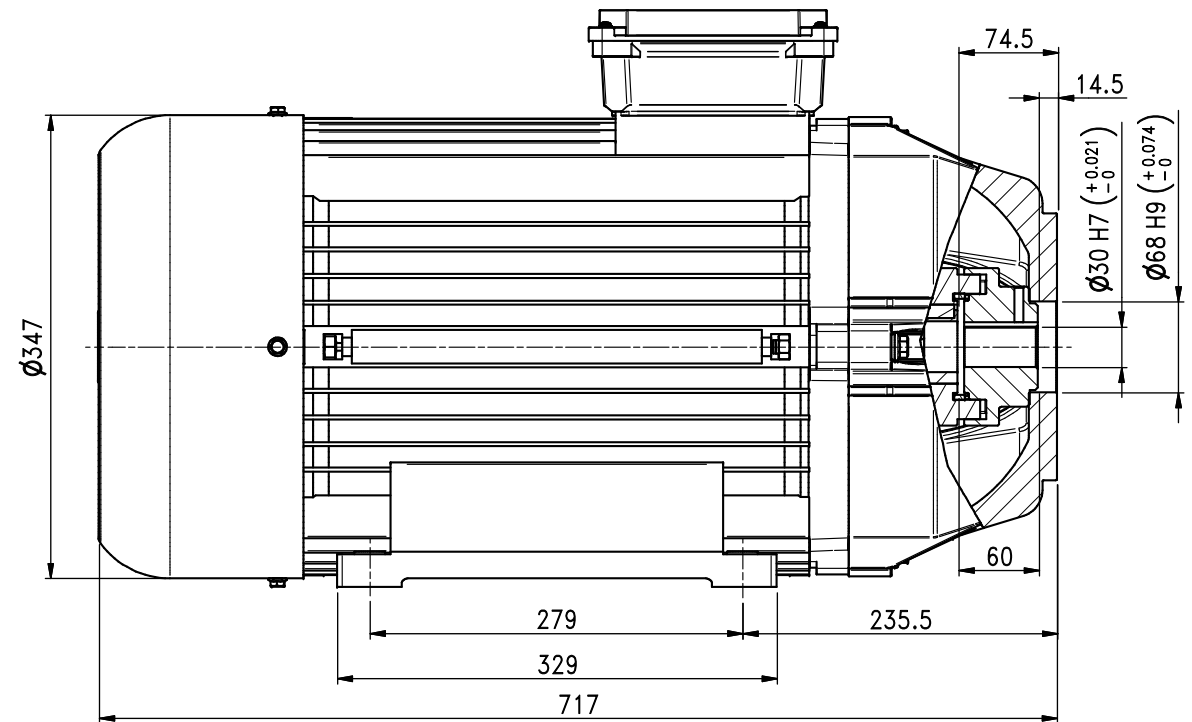
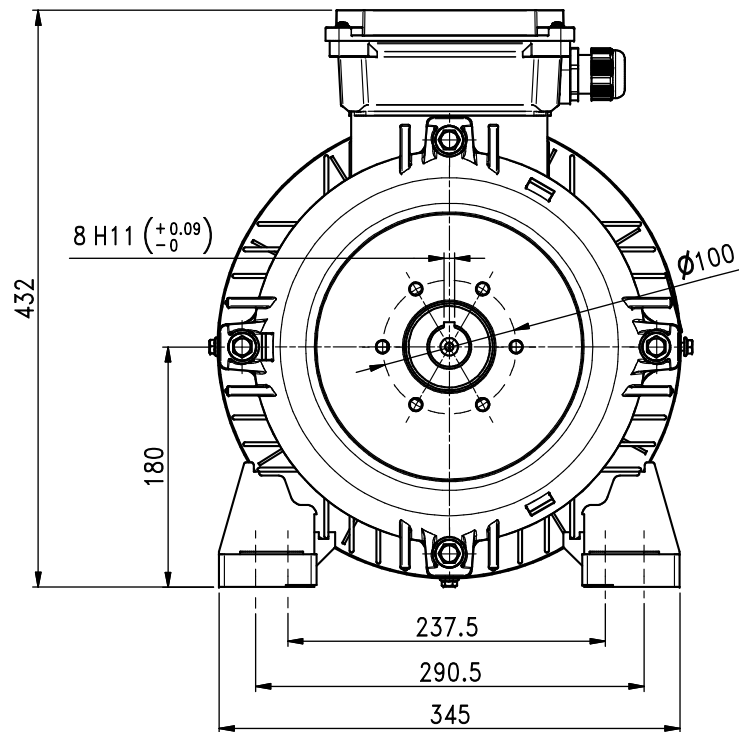


MOTORE ELETTRICO DOPPIA FLANGIA 1.099-452.0 DOUBLE FLANGE ELECTRIC MOTOR



Rev. 1 09-2017

Motore Elettrico Doppia Flangia 1.099-452.0 *Double flange Electric Motor*

Trifase 4 Poli 50/60 Hz 1450/1740 rpm

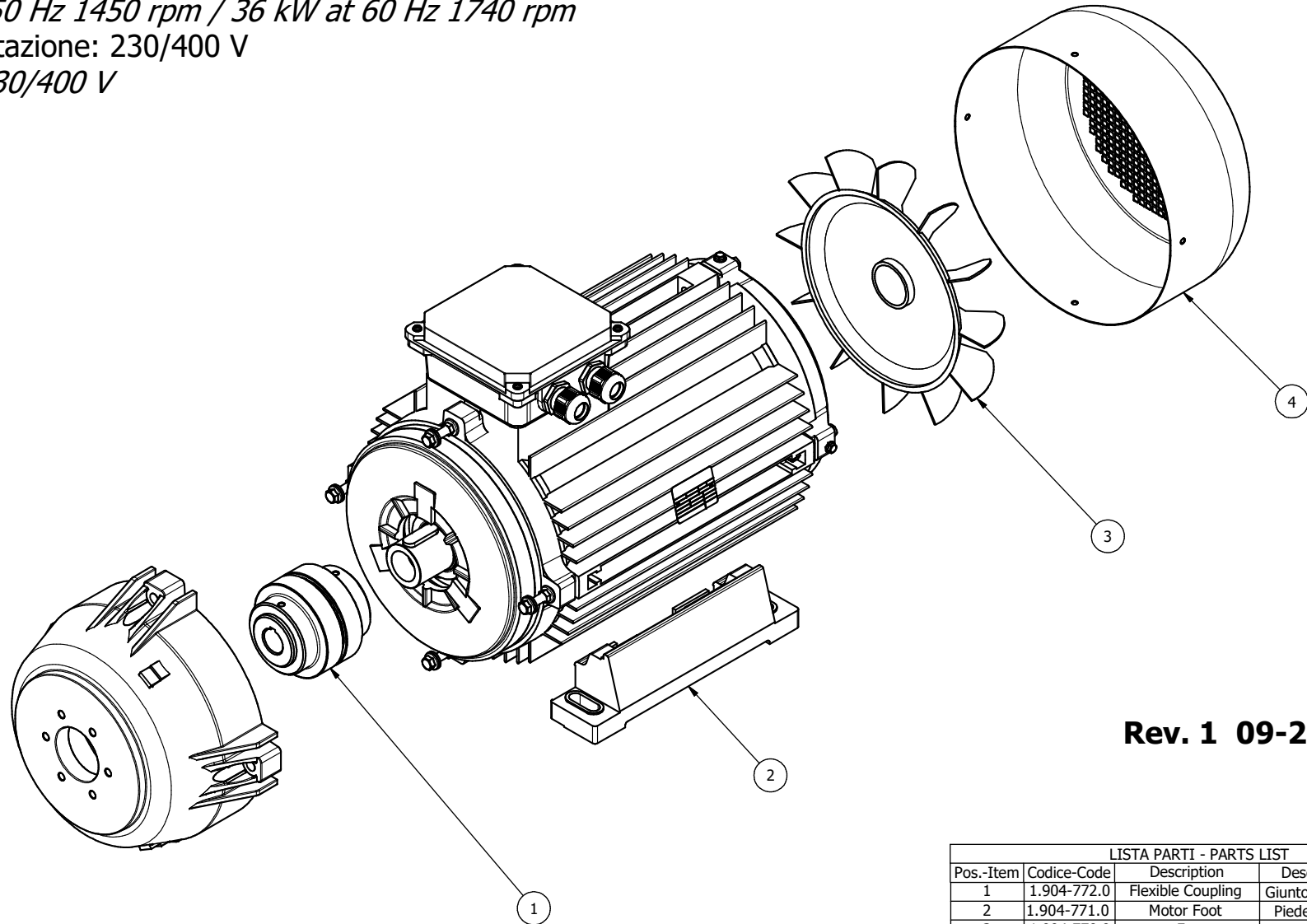
Three-Phase 4 Poles 50/60 Hz 1450/1740 rpm

Potenza 30 kW a 50 Hz 1450 rpm / 36 kW a 60 Hz 1740 rpm

Power 30 kW at 50 Hz 1450 rpm / 36 kW at 60 Hz 1740 rpm

Tensione d'alimentazione: 230/400 V

Supply Voltage: 230/400 V



Rev. 1 09-2017

LISTA PARTI - PARTS LIST				
Pos.-Item	Codice-Code	Description	Descrizione	Q.tà-Q.ty
1	1.904-772.0	Flexible Coupling	Giunto flessibile	1
2	1.904-771.0	Motor Foot	Piede Motore	2
3	1.904-770.0	Fan	Ventola	1
4	1.904-746.0	Fan Cover	Copriventola	1