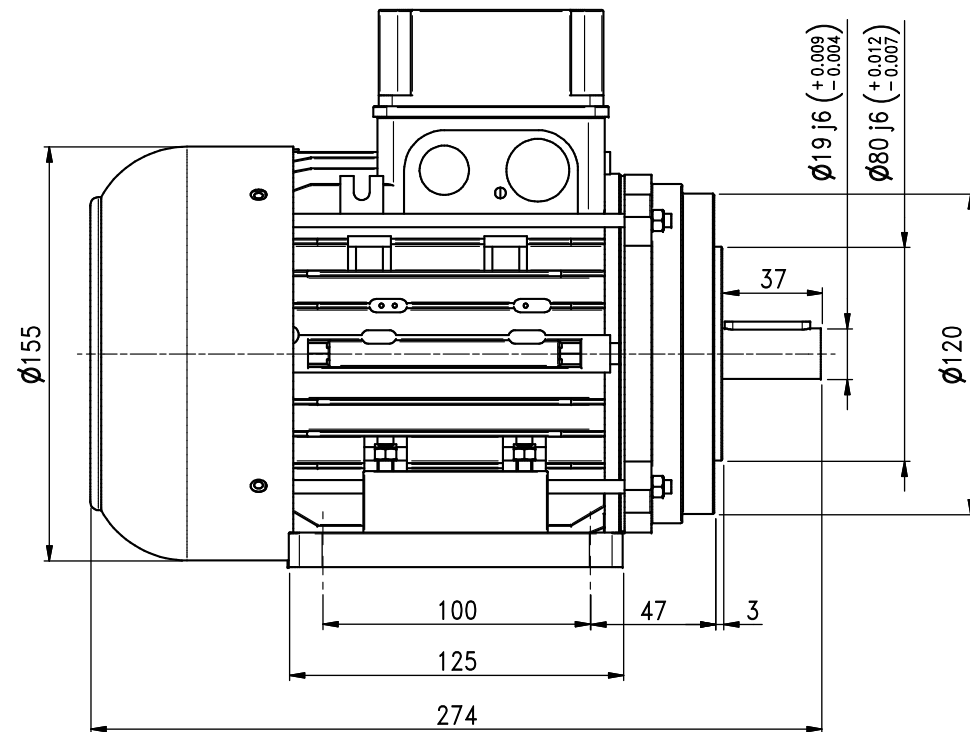
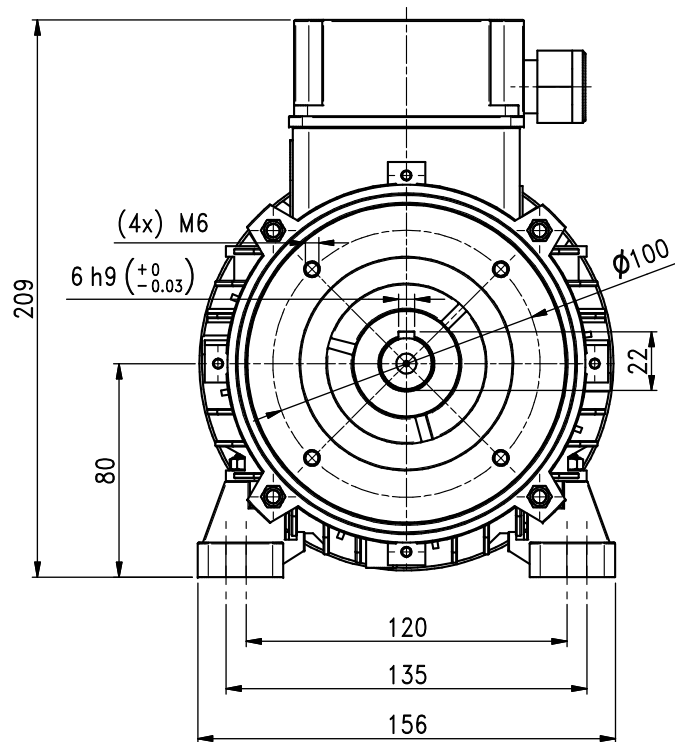


# Motore Elettrico forma costruttiva IEC80 B34

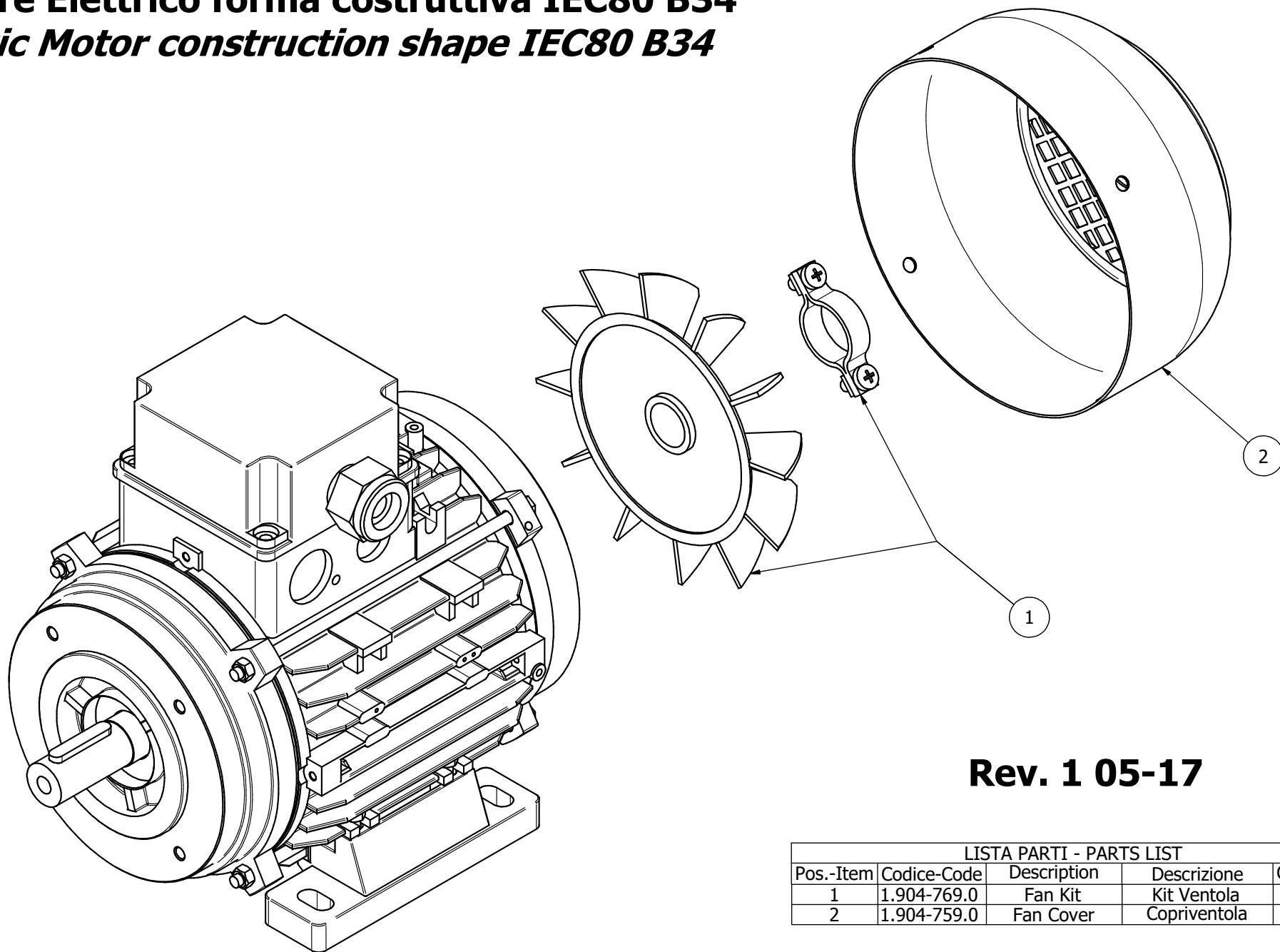
## Electric Motor construction frame IEC80 B34



**Rev. 1 05-17**

# Motore Elettrico forma costruttiva IEC80 B34

## Electric Motor construction shape IEC80 B34



**Rev. 1 05-17**

LISTA PARTI - PARTS LIST				
Pos.-Item	Codice-Code	Description	Descrizione	Q.tà-Q.ty
1	1.904-769.0	Fan Kit	Kit Ventola	1
2	1.904-759.0	Fan Cover	Copriventola	1