

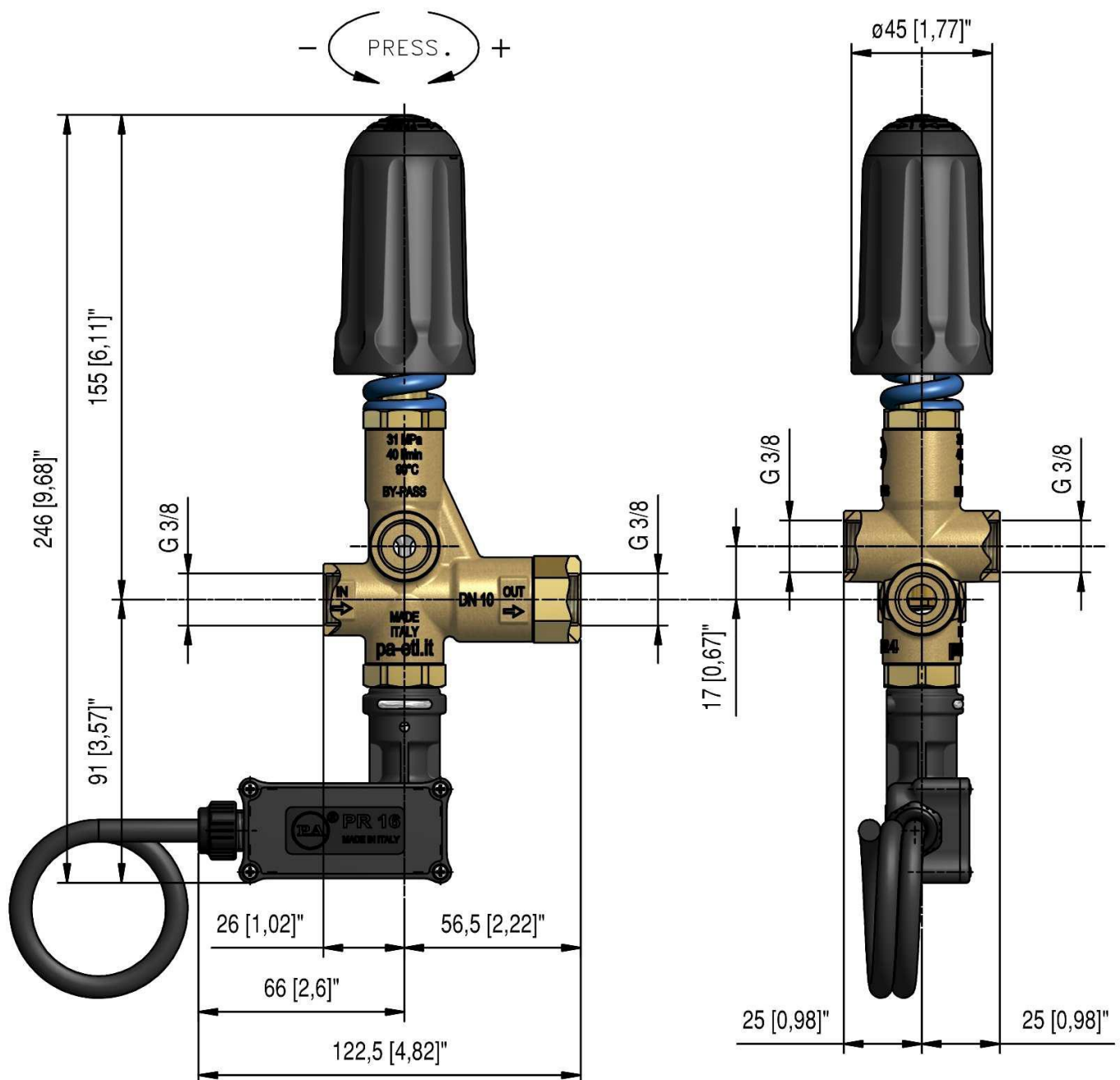
CARATTERISTICHE TECNICHE

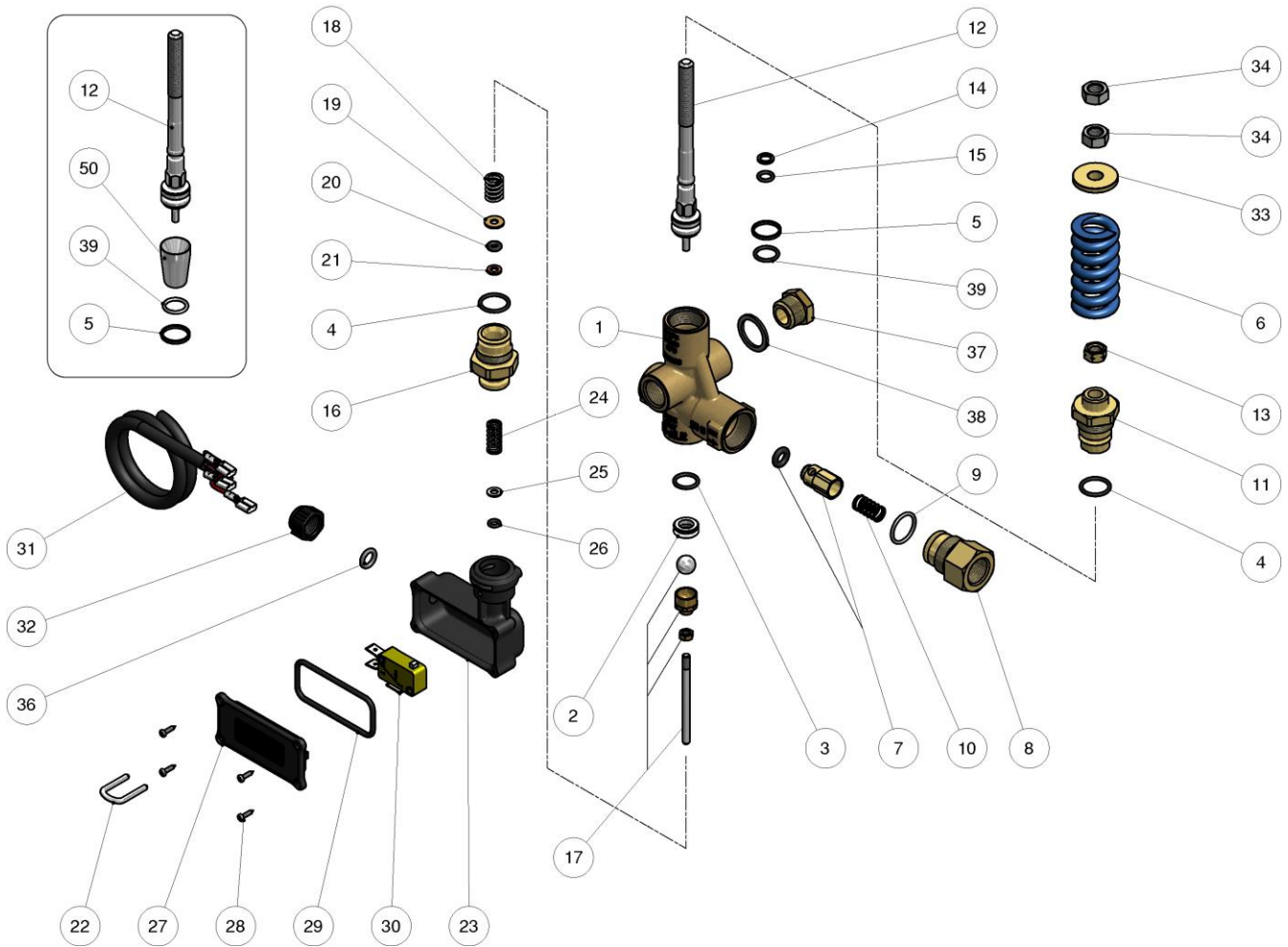
TECHNICAL CHARACTERISTICS

Codice Part No.	Pressione Max Max Pressure		Portata Flow rate		Temp. Max Max Temp.	Inlet Port Entrata	Outlet Port Uscita	By-pass
	bar	PSI	l/min	GPM	°C			
1.099-506.0	280	4050	30	7.9	65	G3/8" F	G3/8" F	G3/8" F

DIMENSIONI D'INGOMBRO

OVERALL DIMENSIONS





SPARE PARTS KIT

KIT RICAMBIO

CODICE CODE	POS.	Q.TA' Q.TY
1.099-985.0	2	1
	4	2
	5	1
	9	1
	14	1
	15	1
	17	1
	20	1
	21	1
	26	1
	29	1
	36	1
	39	1
1.905-839.0	7	1