

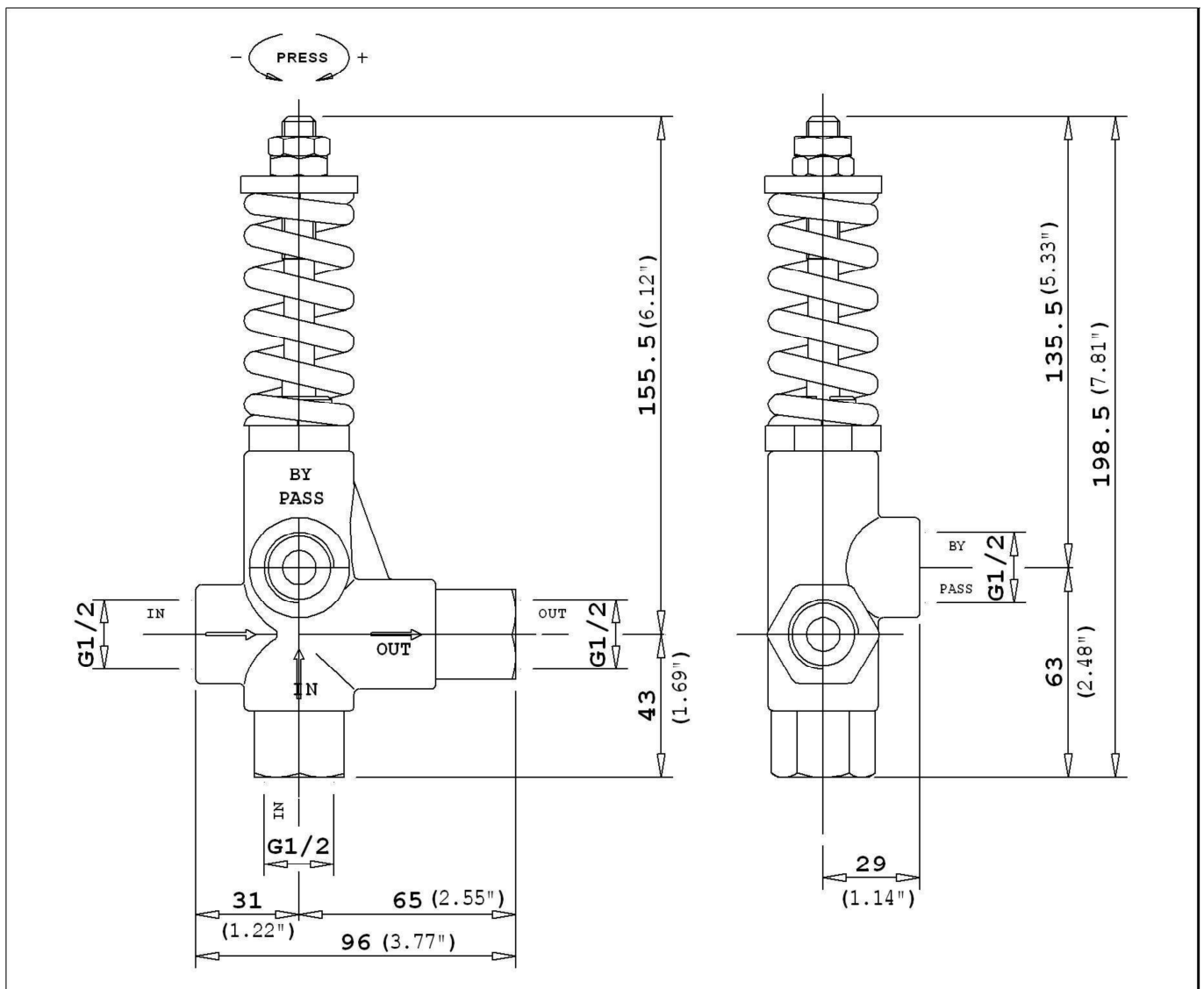
CARATTERISTICHE TECNICHE

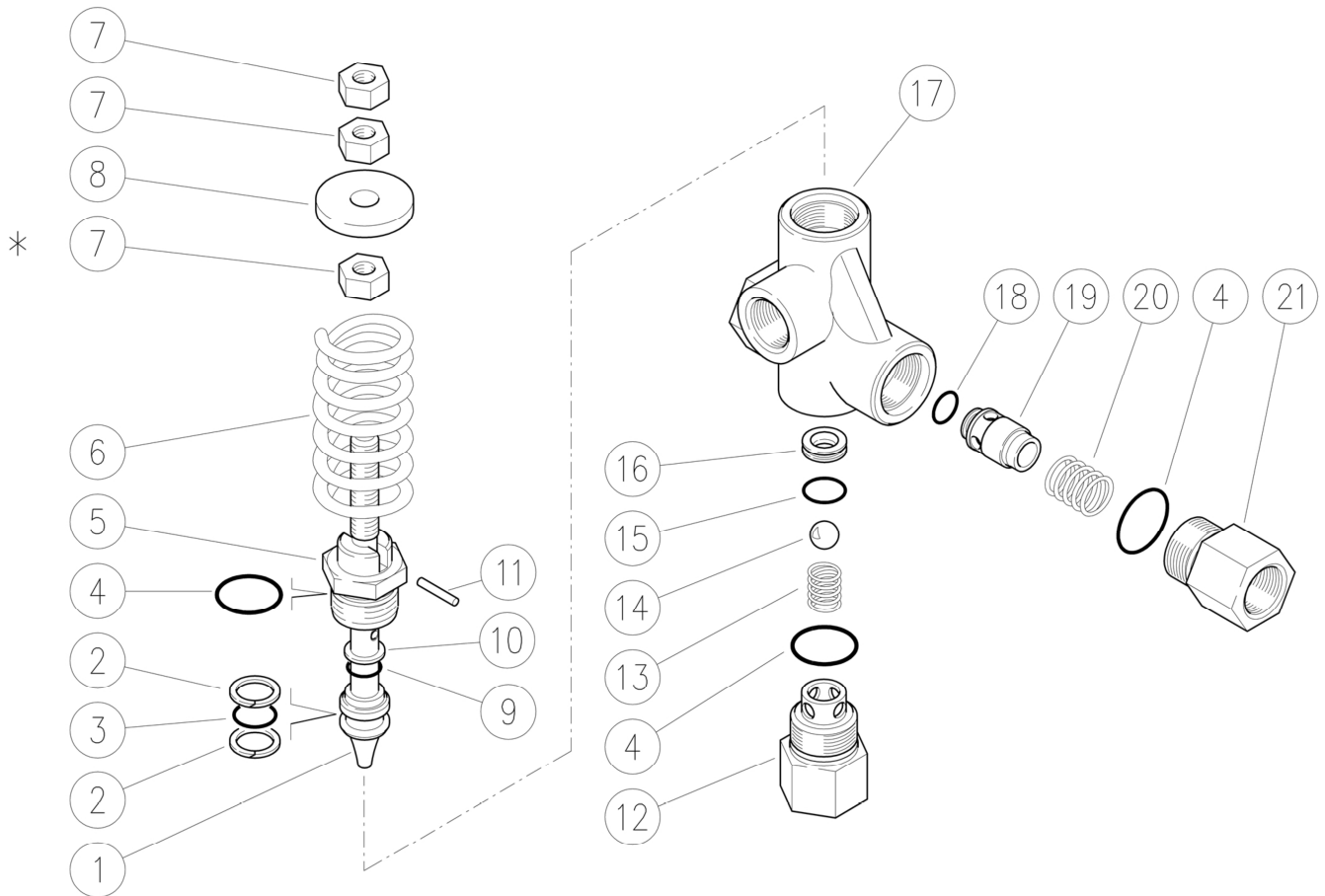
TECHNICAL CHARACTERISTICS

Codice Part No.	Pressione Max Max Pressure		Portata Flow rate		Temp. Max Max Temp.	Inlet Port Entrata	Outlet Port Uscita
	bar	PSI	l/min	GPM	°C		
<b>9.853-352.0</b>	280	4050	80	21.2	90	G1/2" F	G1/2" F

DIMENSIONI D'INGOMBRO

OVERALL DIMENSIONS





**SPARE PARTS KIT**

**KIT RICAMBIO**

CODICE CODE	POS.	Q.TA' Q.TY
<b>9.853-592.0</b>	2	2
	3	1
	4	3
	9	1
	10	1
	14	1
	15	1
	16	1
18	1	