

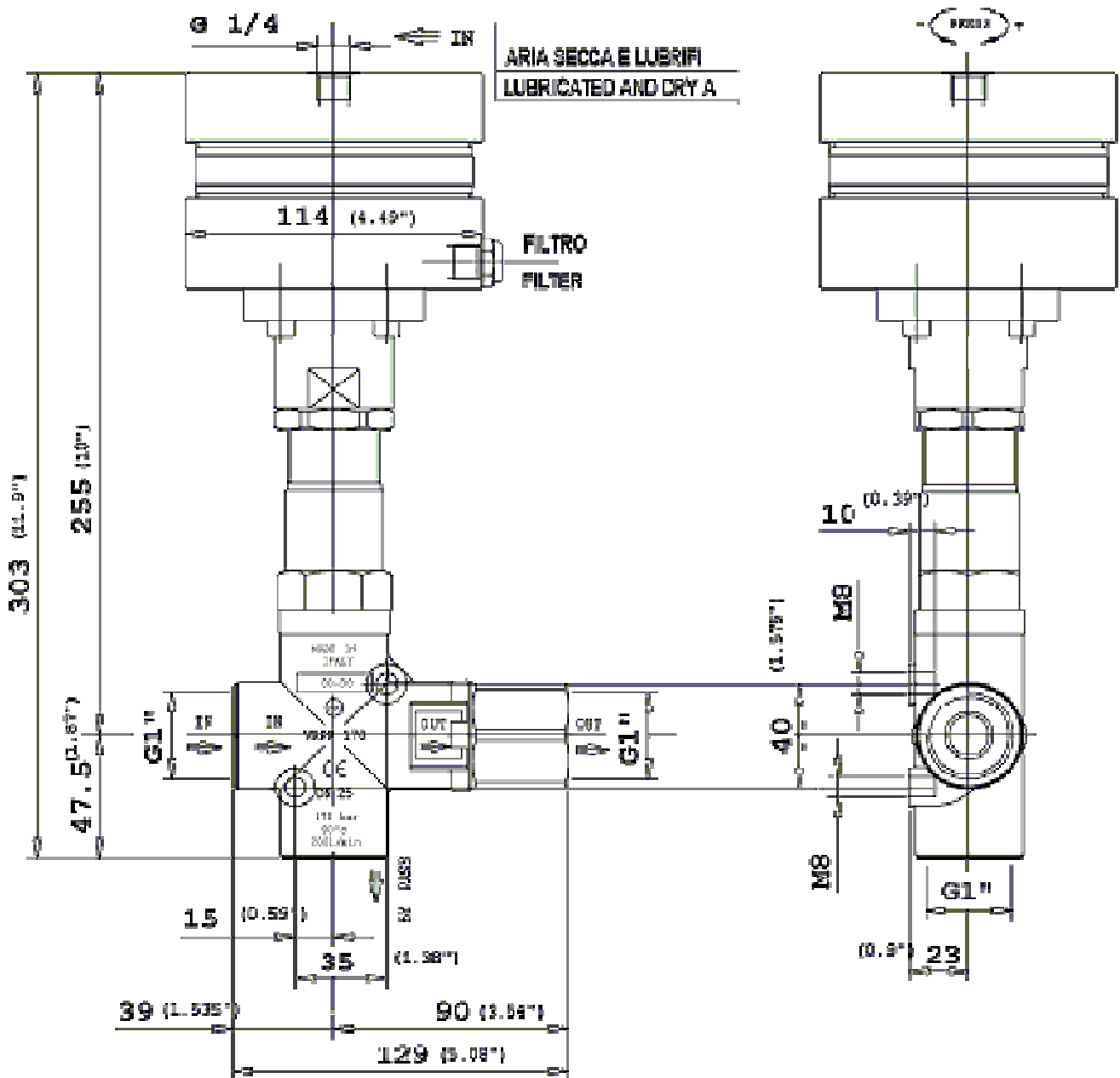
CARATTERISTICHE TECNICHE

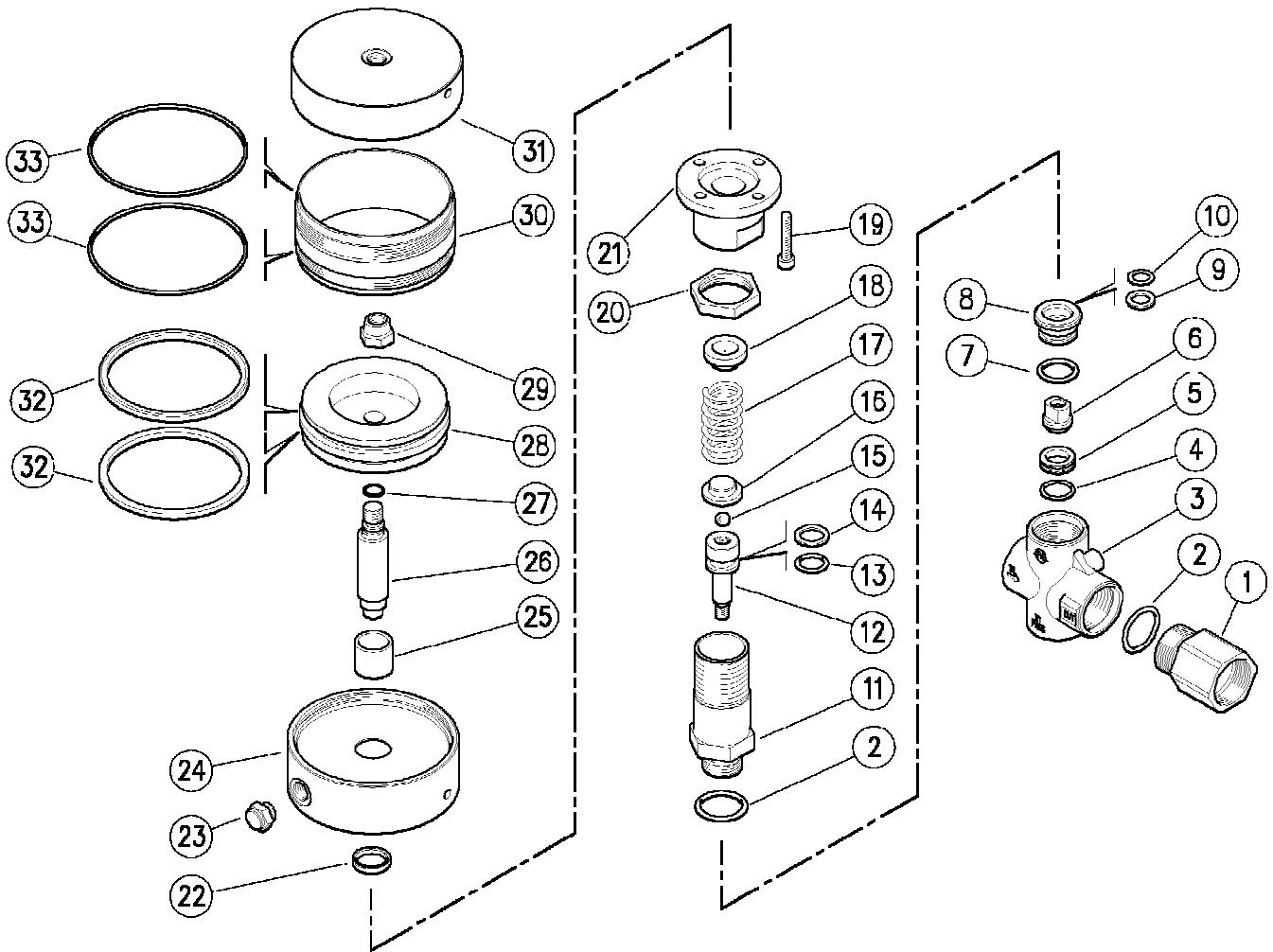
TECHNICAL CHARACTERISTICS

Codice Part No.	Pressione Max Max Pressure		Portata Flow rate		Temp. Max Max Temp.	Inlet Port Entrata	Outlet Port Uscita	By-pass
	bar	PSI	l/min	GPM	°C			
1.904-283.0	150	2200	200	53	90	G 1" F	G 1" F	G 1" F

DIMENSIONI D'INGOMBRO

OVERALL DIMENSIONS





SPARE PARTS KIT

KIT RICAMBIO

CODICE CODE	POS.	Q.TA' Q.TY
1.904-923.0	2	2
	4	1
	5	1
	6	1
	7	1
	9	1
	10	1
	13	1
	14	1
	1.904-924.0	22
25		1
27		1
32		2
33		2