



Municipal cleaning
Pulizia municipale





**municipal
cleaning**
pulizia
municipale





There are numbers of situations in the municipal sphere where the use of high-pressure water is required.

One example are septic trucks, where the pump is used to remove material that has collected and formed an obstruction in the sewage network.

The jet of water produced by the pump, hose and drain cleaning nozzle, which moves thanks to the pressure of the system, can be the most efficient tool for proper pipe cleaning and maintenance, and the use of only pure water, with no chemical additives, is also a solution that helps protect the environment.

We have designed high-pressure pumps with high flow rates specifically for this application, so that the process can be carried out quickly and effectively

Esistono diverse soluzioni in ambito municipale dove è richiesto l'uso di acqua ad alta pressione.

Pensiamo ai camion spurgo dove la pompa viene utilizzata per la rimozione di accumuli di materiale che sono andati ad ostruire le reti fognarie.

Il getto d'acqua prodotto dalla pompa, tubo flessibile e ugello stura tubo, che si muove grazie alla pressione esercitata dal sistema, può essere lo strumento più efficiente per una corretta pulizia e manutenzione delle tubature.

E facendo uso solo di acqua pura, prima di additivi chimici, è anche una soluzione che favorisce la protezione dell'ambiente.

Abbiamo progettato pompe ad alta pressione con portate d'acqua importante specificatamente per questa applicazione e per consentire di svolgere questo processo in maniera rapida ed efficace.

Potential applications

Applicazioni possibili



High pressure can also be used on road vehicles, such as road sweeping and cleaning machines, for washing communication routes, or as an auxiliary system for more or less specifically targeted cleaning.

In the case of moving vehicles, the pump is normally powered by a hydraulic or combustion motor.

We are aware of this problem, so we have designed our range of pumps with the possibility to supply direct connections to the motor using dedicated flange and joint systems, or with the aid of speed reducers to align the speed of the motor to the pump speed.

L'altra pressione può ancora venire utilizzata su veicoli stradali come le macchine lavastrada e le spazzatrici, come elemento principale per il lavaggio delle vie di comunicazione o come sistema ausiliario per effettuare pulizie più o meno mirate.

Trattandosi di veicoli in movimento la pompa viene normalmente alimentata da un motore idraulico oppure da uno a combustione.

Conoscendo questo problema abbiamo predisposto la nostra gamma di pompe con la possibilità di fornire connessioni dirette alla parte motrice con appositi sistemi di flangia e giunto o tramite l'ausilio di riduttori meccanici per allineare così la velocità del motore a quella ammessa per la pompa.





Pumps for the municipal cleaning

Pompe per pulizia municipale

All these solutions can be used in the same way for all the other washing applications that are mounted on moving vehicles.

Tutte queste soluzioni possono venire utilizzate nella stessa maniera per tutte le altre applicazioni di lavaggio per prevedono un montaggio su macchine in movimento.



There are two types of **XLTI** pumps: the first type can operate at a maximum pressure of 300 bar and with water temperatures up to 65°C (150F). This category is particularly suited for fitting on professional high-pressure washers or on small goods vehicles that have to do very challenging cleaning jobs, exploiting its superior performance in terms of pressure. The second type can operate at a maximum pressure of 170 bar, with flow rates up to 54 lpm, and water temperatures up to 65°C (150F). This category offers a superior performance in terms of flow rate and is suitable for fitting on automatic gantry-style car washes, on small goods vehicles for municipal cleaning services, or misting systems or fire extinguishing systems.



Le pompe della serie **XLTI** si dividono in 2 tipologie: le prime possono lavorare ad una pressione massima di 300 bar ed una temperatura dell'acqua fino a 65° (150 F). Questa selezione si adatta particolarmente per essere montata su idropultrici professionali o su piccoli veicoli da trasporto, con l'obiettivo di effettuare pulizie molto difficili, sfruttando soprattutto le buone performances di pressione. Le seconde possono lavorare ad una pressione massima di 170 bar, una portata fino a 54 lpm ed una temperatura dell'acqua fino a 65° (150F). Questa selezione, sfruttando buone performances di portata, si adatta per essere montata su portali di lavaggio automatici per automobili, su piccoli veicoli da trasporto per servizi di pulizia municipale o ancora per impianti di nebulizzazione o per sistemi antincendio.



XLTI Pumps family /Famiglia pompe



Type Tipo	Part. No. Codice	Flow Rate / Portata				Max Pressure Pressione massima		RPM Giri /Minuto		Max Power / Potenza Massima				Power take-off Presenza di forza
		l/min		US GPM		Bar	PSI	50 Hz	60 Hz	Hp		Kw		
		50 Hz	60 Hz	50 Hz	60 Hz					50 Hz	60 Hz	50 Hz	60 Hz	
XLT3020ISL	1.099-083.0	30.0	36.0	7.9	9.5	200	2900	1000	1200	15.6	18.7	11.5	13.8	◁24
XLT3020ISR	1.099-084.0	30.0	36.0	7.9	9.5	200	2900			15.6	18.7	11.5	13.8	24▷
XLT1530IL	1.099-085.0	15.0	18.0	4.0	4.7	300	4350	1450	1740	11.5	13.8	8.5	10.2	◁24
XLT1530IR	1.099-086.0	15.0	18.0	4.0	4.7	300	4350			11.5	13.8	8.5	10.2	24▷
XLT1830IL	1.099-087.0	18.0	22.0	4.8	5.8	300	4350			13.7	16.4	10.1	12.1	◁24
XLT1830IR	1.099-088.0	18.0	22.0	4.8	5.8	300	4350			13.7	16.4	10.1	12.1	24▷
XLT2230IL	1.099-089.0	22.0	26.0	5.8	7.0	300	4350			16.6	19.9	12.2	14.6	◁24
XLT2230IR	1.099-090.0	22.0	26.0	5.8	7.0	300	4350			16.6	19.9	12.2	14.6	24▷
XLT2530IL	1.099-091.0	25.0	30.0	6.6	7.9	300	4350			19.2	23.0	14.1	16.2	◁24
XLT2530IR	1.099-092.0	25.0	30.0	6.6	7.9	300	4350			19.2	23.0	14.1	16.2	24▷
XLT2730IL	1.099-093.0	27.0	32.0	7.1	8.5	300	4350			20.5	24.6	15.1	18.1	◁24
XLT2730IR	1.099-094.0	27.0	32.0	7.1	8.5	300	4350			20.5	24.6	15.1	18.1	24▷
XLT3025IL	1.099-095.0	30.0	36.0	7.9	9.5	250	3625			19.3	23.2	14.2	17.0	◁24
XLT3025IR	1.099-096.0	30.0	36.0	7.9	9.5	250	3625			19.3	23.2	14.2	17.0	24▷
XLT3325IL	1.099-097.0	33.0	40.0	8.7	10.4	250	3625			21.4	25.7	15.7	18.8	◁24
XLT3325IR	1.099-098.0	33.0	40.0	8.7	10.4	250	3625			21.4	25.7	15.7	18.8	24▷
XLT3517IL	1.099-099.0	35.0	42.0	9.2	11.0	170	2465	15.2	18.2	11.2	13.4	◁24		
XLT3517IR	1.099-100.0	35.0	42.0	9.2	11.0	170	2465	15.2	18.2	11.2	13.4	24▷		
XLT4017IL	1.099-101.0	40.0	48.0	10.6	12.7	170	2465	17.0	20.4	12.5	15.0	◁24		
XLT4017IR	1.099-102.0	40.0	48.0	10.6	12.7	170	2465	17.0	20.4	12.5	15.0	24▷		
XLT4317IL	1.099-103.0	43.0	52.0	11.4	13.7	170	2465	19.1	22.9	14.1	16.9	◁24		
XLT4317IR	1.099-104.0	43.0	52.0	11.4	13.7	170	2465	19.1	22.9	14.1	16.9	24▷		
XLT5015IL	1.099-105.0	50.0	60.0	13.2	15.8	150	2175	18.8	22.6	13.8	16.6	◁24		
XLT5015IR	1.099-106.0	50.0	60.0	13.2	15.8	150	2175	18.8	22.6	13.8	16.6	24▷		
XLT5415IL	1.099-107.0	54.0	65.0	14.3	17.2	150	2175	21.2	25.4	15.6	18.7	◁24		
XLT5415IR	1.099-108.0	54.0	65.0	14.3	17.2	150	2175	21.2	25.4	15.6	18.7	24▷		

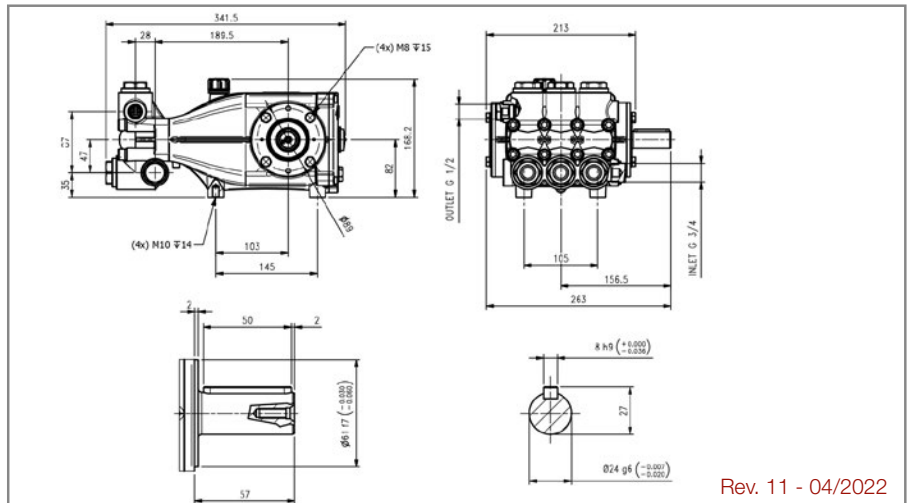
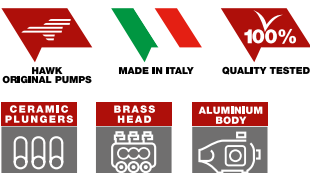
P.T.O. Reference guide / Legenda prese di forza

Single P.T.O. Ø 24 mm Left
Singola presa di forza Ø 24 mm Sinistra **◁24**

Single P.T.O. Ø 24 mm Right
Singola presa di forza Ø 24 mm Destra **24▷**

The flow rate values may vary by ± 5% compared to the production label values.
I valori di portata possono discostarsi del ± 5% rispetto i valori di targa.

Weight / Peso	Kg	17.8
Oil capacity / Capacità olio	lt.	1.2
Inlet / Entrata	G	3/4"
Outlet / Uscita	G	1/2"



Rev. 11 - 04/2022

Hollow shaft electric motors / Motori elettrici albero cavo



Part. No. Codice	Motor C. shape Forma costruttiva	Rated output Pot. nominale		Speed Velocità RPM	Voltage Vtaggio	Weight Peso Kg	For Pumps Per pompe
		HP	KW				
1.099-402.0	IEC132M	12.5	9.2	1450	230/400V	52.0	XLTI
1.099-409.0	IEC132M	15.0	11.0	1450	230/400V	58.0	XLTI

Double flange electric motors / Motori elettrici doppia flangia



Part. No. Codice	Motor C. shape Forma costruttiva	Rated output Pot. nominale		Speed Velocità RPM	Voltage Vtaggio	Weight Peso Kg	For Pumps Per pompe
		HP	KW				
1.099-432.0	IEC160M	20.0	15.0	1450	400/690V	96.0	XLTI
1.099-433.0	IEC160M	25.0	18.5	1450	400/690V	100	XLTI

Flanges for electric motors / Flange per accoppiamento motori elettrici



Part. No. Codice	Motor construction shape Forma costruttiva motore	For pumps series Per serie pompe
1.099-531.0	H132 B14	XLTI
1.099-532.0	H160 B5	XLTI

Flexible couplings for electric motors / Giunti elastici per motori elettrici



Part. No. Codice	Motor P.T.O. Ø (mm) P.D.F. Motore	Motor const. shape Forma cost. Motore	Pump P.T.O. Ø (mm) P.D.F. Pompa	For pumps series Per serie pompe
1.099-545.0	38	H132	24	XLTI
1.905-890.0	42	H160	24	XLTI

Flanges for hydraulic motors / Flange per accoppiamento motori idraulici
Flexible couplings for hydraulic motors / Giunti elastici per motori idraulici



Part. No. Codice	Motor P.T.O. Ø (mm) P.D.F. Motore	Motor const. shape Forma cost. Motore	Pump P.T.O. Ø (mm) P.D.F. Pompa	For pumps series Per serie pompe
1.905-732.0	7/8"	SAE J744 B	24	XLTI

Gear reduction boxes for petrol engines / Riduttori per motori a scoppio



Part. No. Codice	Imp. Speed Giri entrata	Out. Speed Giri uscita	RR Ratio Rapporto	Max Power Pot. Max	Ø	E. Flange F. Motore	For pumps Per pompe
	RPM	RPM	n1/n2	kW		Type/Tipo	
1.904-905.0	3100	1425	2.176	17.7	1"	SAE J609b	XLTI
1.904-904.0	3100	1425	2.176	17.7	1 1/8"	SAE J609b	XLTI
1.904-903.0	3100	1425	2.176	23	1 1/8"	SAE J609b	XLTI

Pressure regulating valves / Valvole di regolazione pressione

Unloader valve with by-pass
Valvola depressurizzatrice di regolazione pressione con by-pass.



Type Tipo	Part. No. Codice	Flow rate Portata		Max pressure Pressione max		Inlet Entrata	Outlet Uscita	By-pass
		l/min	US	Bar	PSI			
NVBH	1.904-988.0	25	6.6	310	4500	G 3/8 M	G 3/8 M	G 3/8 F
NVBXL	1.905-037.0	50	13.2	210	3000	G 1/2 F	G 1/2 M	G 1/2 F
VB85/280	1.099-504.0	80	21	280	4050	G 1/2 F	G 1/2 F	G 1/2 F

Plastic Knob (under request) / Manopola di plastica (su richiesta)



Part. No. Codice	For accessories Per accessori
9.850-900.0	NVBH

Pressure relief valves / Valvole di scarico

Valves supplied are NOT PRESSURE ADJUSTED. They become a SAFETY device only when adjusted by the installer on the machine.
Le valvole sono fornite NON TARE. Diventano componenti di SICUREZZA solo all'atto della taratura sulla macchina da parte dell'installatore.



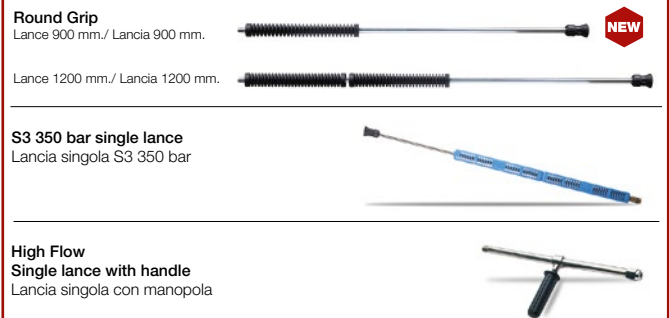
Type Tipo	Part. No. Codice	Flow rate Portata		Max pressure Pressione max		Inlet Entrata	By-pass
		l/min	US	Bar	PSI		
VS310	1.099-493.0	40	10.5	310	4500	G 3/8 F	G 3/8 F
VS200/200	1.099-503.0	200	53	200	2900	G 3/4 F	G 1/2 F

Spray guns / Pistole



Type Tipo	Part. No. Codice	Flow rate Portata		Max pressure Pressione max		Inlet Entrata	Outlet Uscita	Max Temperature Temperatura Max	
		l/min	US	Bar	PSI			°C	°F
250	1.905-875.0	40	10.5	250	3625	G 3/8 F	1/4 Npt F	150	300
310	1.099-519.0	40	10.5	310	4500	G 3/8 F	G 3/8 F	150	300
RL34	1.905-029.0	80	21	200	3000	G1/2F	G1/2F	160	320

Lances and single lances with handle / Lance e lance singole con manopola



Type Tipo	Part. No. Codice	Flow rate Portata		Max press. Press. max		Length mm Lunghesz.	Inlet Entrata	Outlet Uscita	Max Temp. Temp. Max	
		l/min	US	Bar	PSI				°C	°F
Round Grip	9.853-612.0	40	10.5	280	4100	900	1/4 Npt M	1/4 Npt F	150	300
Round Grip	9.853-611.0	40	10.5	280	4100	1200	1/4 Npt M	1/4 Npt F	150	300
S3 350	1.099-651.0	30	7.9	350	5000	800	1/4 Npt M	1/4 Npt F	160	320
High Flow	1.099-654.0	200	53	500	7250	800	G 1/2 M	1/4 Npt F	43	109

Pressure gauges / Manometri



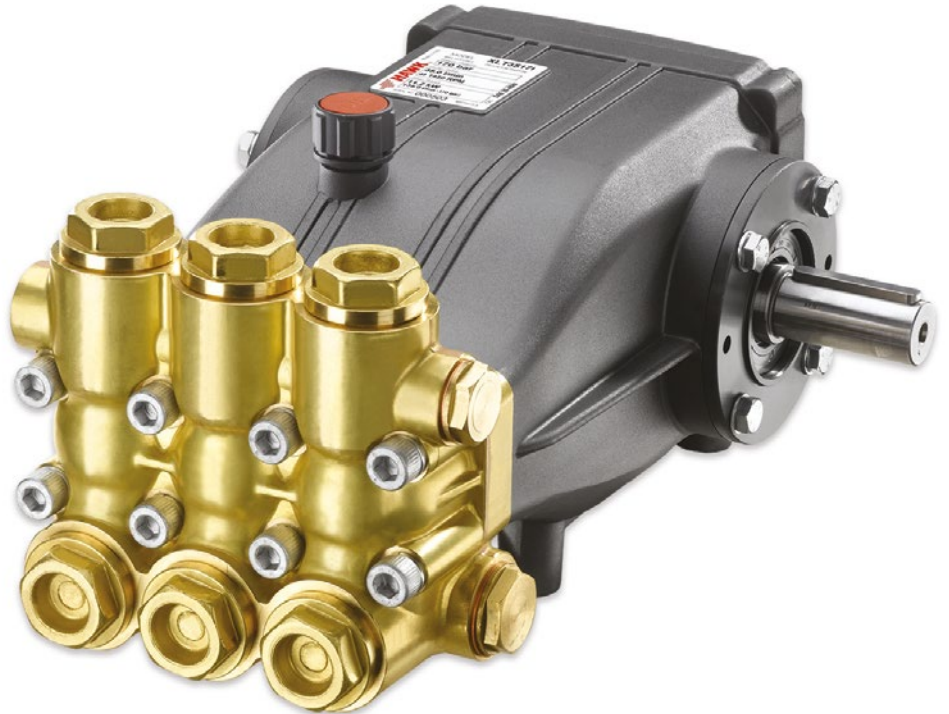
Part. No. Codice	Scale Scala		Inlet Entrata	Connection Attacco
	Bar	PSI		
1.099-556.0	250	3625	G 1/4 M	Radial/Radiale
1.099-553.0	315	4570	G 1/4 M	Radial/Radiale
1.099-554.0	400	5800	G 1/4 M	Radial/Radiale

XXT pumps can operate at a maximum pressure of 200 bar, flow rates up to 70 lpm, and water temperatures up to 65°C (150F).

This model is suitable for fitting on automatic gantry-style car washes, on small goods vehicles for municipal cleaning services, or misting systems or fire extinguishing systems. Its compact build and good performance are the main strengths of this pump.

Le pompe della serie **XXT** possono lavorare ad una pressione massima di 200 bar, una portata fino a 70 lpm, ed una temperatura dell'acqua fino a 65° (150F).

Questo modello si adatta per essere montato su portali di lavaggio automatici per automobili, su piccoli veicoli da trasporto per servizi di pulizia municipale o ancora per impianti di nebulizzazione o per sistemi antincendio. Compattezza, legata a buone prestazioni, ne fanno il punto forte di questa pompa.



XXT Pumps family / Famiglia pompe



XXT - HY XXT - HT

Type Tipo	Part. No. Codice	Flow Rate / Portata				Max Pressure Pressione massima		RPM Giri /Minuto		Max Power / Potenza Massima				Power take-off Presa di forza
		l/min		US GPM		Bar	Psi	50 Hz	60 Hz	HP		kW		
		50 Hz	60 Hz	50 Hz	60 Hz					50 Hz	60 Hz	50 Hz	60 Hz	
XXT4121IL	1.905-758.0	41.0	49.0	10.8	12.9	210	3045	1450	1740	21.3	25.6	15.7	18.8	◁24
XXT4121IR	1.905-757.0	41.0	49.0	10.8	12.9	210	3045			21.3	25.6	15.7	18.8	24▷
XXT5520IL	1.099-140.0	55.0	66.0	14.6	17.5	200	2900			28.8	34.6	21.2	25.4	◁24
XXT5520IR	1.099-141.0	55.0	66.0	14.6	17.5	200	2900			28.8	34.6	21.2	25.4	24▷
NEW XXT6215IL	1.904-958.0	62.0	74.0	16.4	19.5	150	2175			23.9	28.5	17.6	21.0	◁24
NEW XXT6215IR	1.904-957.0	62.0	74.0	16.4	19.5	150	2175			23.9	28.5	17.6	21.0	24▷
XXT7015IL	1.099-142.0	70.0	84.0	18.5	22.2	150	2175			27.1	32.5	20.0	24.0	◁24
XXT7015IR	1.099-145.0	70.0	84.0	18.5	22.2	150	2175			27.1	32.5	20.0	24.0	24▷

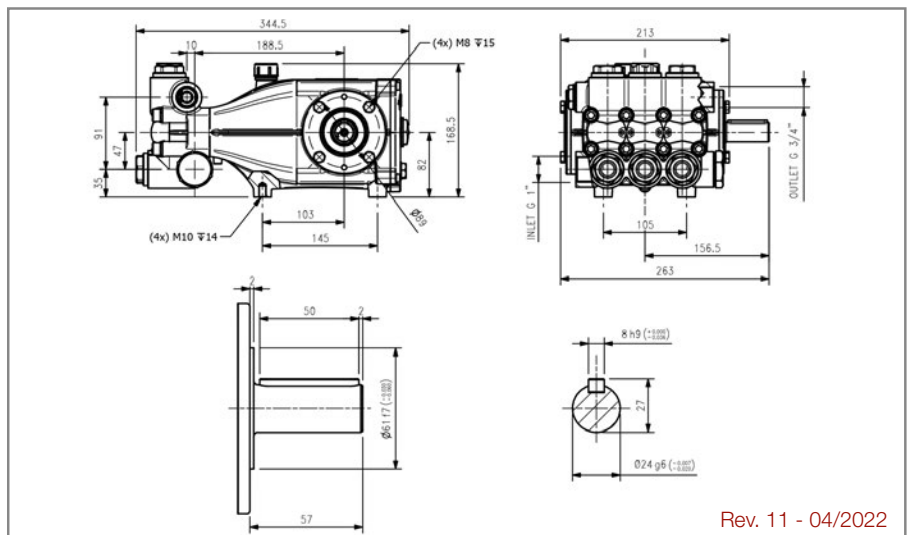
P.T.O. Reference guide / Legenda prese di forza

Single P.T.O. Ø 24 mm Left
Singola presa di forza Ø 24 mm Sinistra **◁24**

Single P.T.O. Ø 24 mm Right
Singola presa di forza Ø 24 mm Destra **24▷**

The flow rate values may vary by ± 5% compared to the production label values.
I valori di portata possono discostarsi del ± 5% rispetto i valori di targa.

Weight / Peso	Kg	18.4
Oil capacity / Capacità olio	lt.	1.2
Inlet / Entrata	G	1"
Outlet / Uscita	G	3/4"



Rev. 11 - 04/2022

Double flange electric motors / Motori elettrici doppia flangia



Part. No. Codice	Motor C. shape	Rated output		Speed	Voltage	Weight	For Pumps
	Forma costruttiva	HP	KW	RPM			
1.099-432.0	IEC160M	20.0	15.0	1450	400/690V	96.0	XXT
1.099-433.0	IEC160M	25.0	18.5	1450	400/690V	100	XXT
1.099-450.0	IEC160L	25.0	22.0	1450	400/690V	110	XXT

Flanges for electric motors / Flange per accoppiamento motori elettrici

Flange for electric motors
Flange motori elettrici



Flange for electric motors
Flange motori elettrici



Part. No. Codice	Motor construction shape	For pumps series
	Forma costruttiva motore	Per serie pompe
1.099-531.0	H132 B14	XXT
1.099-532.0	H160 B5	XXT

Flexible couplings for electric motors / Giunti elastici per motori elettrici

Flexible Couplings for electric motors
Giunti elastici per motori elettrici



Flexible Couplings for electric motors
Giunti elastici per motori elettrici



Part. No. Codice	Motor P.T.O.	Motor const. shape	Pump P.T.O.	For pumps series
	Ø (mm) P.D.F. Motore	Forma cost. Motore	Ø (mm) P.D.F. Pompa	Per serie pompe
1.099-545.0	38	H132	24	XXT
1.905-890.0	42	H160	24	XXT

Flanges for hydraulic motors / Flange per accoppiamento motori idraulici
Flexible couplings for hydraulic motors / Giunti elastici per motori idraulici

Flanges for hydraulic motors
Flange per motori idraulici



Part. No. Codice	Motor P.T.O.	Motor const. shape	Pump P.T.O.	For pumps series
	Ø (mm) P.D.F. Motore	Forma cost. Motore	Ø (mm) P.D.F. Pompa	Per serie pompe
1.905-732.0	7/8"	SAE J744 B	24	XXT

Gear reduction boxes for petrol engines / Riduttori per motori a scoppio



Part. No. Codice	Imp. Speed	Out. Speed	RR Ratio	Max Power	E. Flange	For pumps
	Giri entrata	Giri uscita	Rapporto	Pot. Max		
	RPM	RPM	n1/n2	kW	Ø	Type/Tipo
1.904-905.0	3100	1425	2.176	17.7	1"	SAE J609b XXT
1.904-904.0	3100	1425	2.176	17.7	1 1/8"	SAE J609b XXT
1.904-903.0	3100	1425	2.176	23	1 1/8"	SAE J609b XXT

Pressure regulating valves / Valvole di regolazione pressione

Unloader valve with by-pass

Valvola depressurizzatrice di regolazione pressione con by-pass.



Type Tipo	Part. No. Codice	Fow rate Portata		Max pressure Pressione max		Inlet Entrata	Outlet Uscita	By-pass
		l/min	US	Bar	PSI			
NVBXL	1.905-037.0	50	13.2	210	3000	G 1/2 F	G 1/2 M	G 1/2 F
VB85/280	1.099-504.0	80	21	280	4060	G 1/2 F	G 1/2 F	G 1/2 F

Pressure relief valves / Valvole di scarico

Valves supplied are NOT PRESSURE ADJUSTED. They become a SAFETY device only when adjusted by the installer on the machine.

Le valvole sono fornite NON TARATE. Diventano componenti di SICUREZZA solo all'atto della taratura sulla macchina da parte dell'installatore.



Type Tipo	Part. No. Codice	Fow rate Portata		Max pressure Pressione max		Inlet Entrata	Outlet Uscita
		l/min	US GPM	Bar	PSI		
VS310	1.099-493.0	40	10.5	310	4500	G 3/8 F	G 3/8 F
VS200/200	1.099-503.0	200	53	200	2900	G 3/4 F	G 1/2 F

Spray guns / Pistole



Part. No. Codice	Fow rate Portata		Max pressure Pressione max		Inlet Entrata	Outlet Uscita	Max Temperature Temperatura Max	
	l/min	US	Bar	PSI			°C	°F
1.905-029.0	80	21	200	3000	G 1/2 F	G 1/2 F	160	320

Lances and single lances with handle / Lance e lance singole con manopola

High Flow
Single lance with handle
Lancia singola con manopola



Part. No. Codice	Length mm Lunghezza	Flow rate Portata		Max press. Press. max		Max temp. Temp. max		Inlet Entrata	Outlet Uscita
		l/min	US	Bar	PSI	°C	°F		
1.099-654.0	800	200	53	500	7250	43	109	G 1/2 M	1/4 Npt F

Pressure gauges / Manometri



Part. No. Codice	Scale Scala		Inlet Entrata	Connection Attacco
	Bar	PSI		
1.099-556.0	250	3625	G 1/4 M	Radial/Radiale
1.099-553.0	315	4570	G 1/4 M	Radial/Radiale

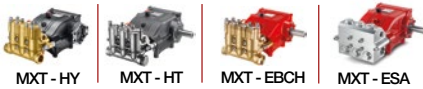
MXT pumps can operate at a maximum pressure of 200 bar, flow rates up to 100 lpm, and with water temperatures up to 65°C (150F). This model is suitable for fitting on gantry-style washing system for heavy goods vehicles, on medium sized vehicles for municipal cleaning services, or misting systems or fire extinguishing systems.



Le pompe della serie **MXT** possono lavorare ad una pressione massima di 200 bar, una portata fino a 100 lpm, ed una temperatura dell'acqua fino a 65° (150F). Questo modello si adatta per essere montato su portali di lavaggio per mezzi pesanti, su veicoli di media taglia per servizi di pulizia municipale o ancora per impianti di nebulizzazione o per sistemi antincendio.



MXT Pumps family / Famiglia pompe



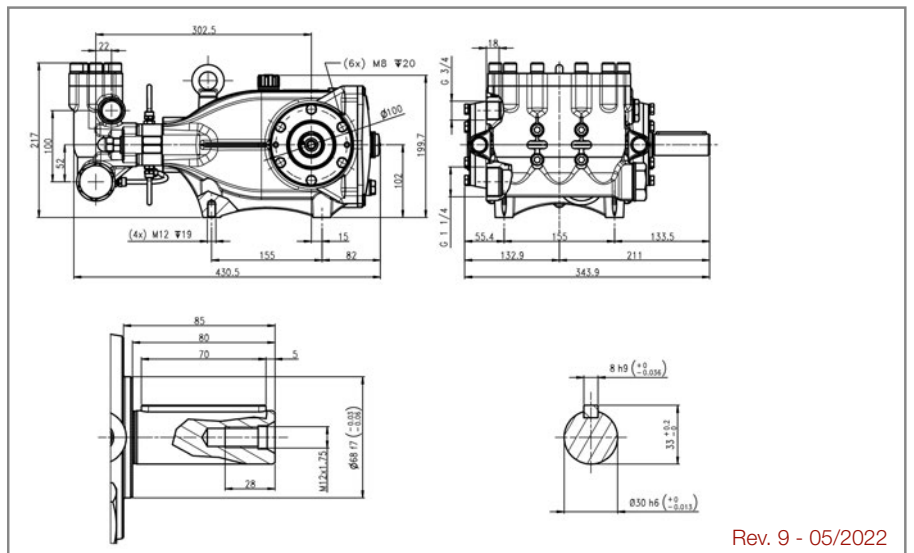
Type Tipo	Part. No. Codice	Flow Rate / Portata				Max Pressure Pressione massima		RPM Giri /Minuto		Max Power / Potenza Massima				Power take-off Presa di forza
		l/min		US GPM		Bar	Psi	50 Hz	60 Hz	HP		kW		
		50 Hz	60 Hz	50 Hz	60 Hz					50 Hz	60 Hz	50 Hz	60 Hz	
MXT7020L	1.099-163.0	70	84	18.5	22.2	200	2900			35.9	43.0	26.4	31.7	◁30
MXT7020R	1.099-164.0	70	84	18.5	22.2	200	2900			35.9	43.0	26.4	31.7	30▷
MXT8515L	1.099-165.0	85	102	22.2	26.6	150	2175			32.3	38.8	23.8	28.6	◁30
MXT8515R	1.099-166.0	85	102	22.2	26.6	150	2175			32.3	38.8	23.8	28.6	30▷
NEW MXT1015B	1.905-047.0	100	120	25.9	31.1	150	2175	1450	1740	37.7	45.2	27.7	33.2	30⊗30
MXT1015L	1.099-167.0	100	120	25.9	31.1	150	2175			37.7	45.2	27.7	33.2	◁30
MXT1015R	1.099-168.0	100	120	25.9	31.1	150	2175			37.7	45.2	27.7	33.2	30▷

P.T.O. Reference guide / Legenda prese di forza

Single P.T.O. Ø 30 mm Left
Singola presa di forza Ø 30 mm Sinistra ◁30
Single P.T.O. Ø 30 mm Right
Singola presa di forza Ø 30 mm Destra 30▷
Double P.T.O. Ø 30 mm
Doppia presa di forza Ø 30 mm 30⊗30

The flow rate values may vary by ± 5% compared to the production label values.
I valori di portata possono discostarsi del ± 5% rispetto i valori di targa.

Weight / Peso	Kg	32.5
Oil capacity / Capacità olio	lt.	2.3
Inlet / Entrata	G	1 1/4"
Outlet / Uscita	G	3/4"



Double flange electric motors / Motori elettrici doppia flangia



Part. No. Codice	Motor C. shape Forma costruttiva	Rated output Pot. nominale		Speed Velocità RPM	Voltage Vtaggio	Weight Peso Kg	For Pumps Per pompe
		HP	KW				
1.099-451.0	IEC160L	30.0	22.0	1450	400/690V	110	MXT
1.099-452.0	IEC180L	40.0	30.0	1450	400/690V	185	MXT

Flexible couplings for electric motors / Giunti elastici per motori elettrici

Flexible Couplings for electric motors
Giunti elastici per motori elettrici



Part. No. Codice	Motor P.T.O. Ø (mm)	Motor const. shape	Pump P.T.O. Ø (mm)	For pumps series Per serie pompe
	P.D.F. Motore	Forma cost. Motore	P.D.F. Pompa	
1.905-878.0	42	H160	30	MXT
1.905-879.0	48	H180	30	MXT
9.853-336.0	55	H200	30	MXT

Flanges for hydraulic motors / Flange per accoppiamento motori idraulici
Flexible couplings for hydraulic motors / Giunti elastici per motori idraulici

Flanges for hydraulic motors
Flange per motori idraulici

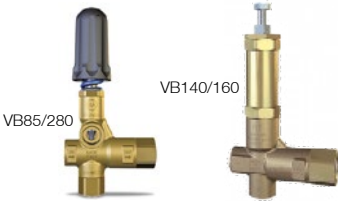


Part. No. Codice	Motor P.T.O. Ø (mm)	Motor const. shape	Pump P.T.O. Ø	For pumps series Per serie pompe
	P.D.F. Motore	Forma cost. Motore	P.D.F. Pompa	
1.905-536.0	1"	SAE J744 B-B	30	MXT

Pressure regulating valves / Valvole di regolazione pressione

Unloader valve with by-pass

Valvola depressurizzatrice di regolazione pressione con by-pass.



Compressed air control pressure regulating valve.

Valvola di regolazione pressione a comando pneumatico.



Type Tipo	Part. No. Codice	Flow rate Portata		Max pressure Pressione max		Inlet Entrata	Outlet Uscita	By-pass
		l/min	US	Bar	PSI			
VB 85/280	1.099-504.0	80	37	280	4060	G 1/2 F	G 1/2 F	G 1/2 F
VB 140/160	1.904-268.0	140	37	160	2300	G 3/4 F	G 3/4 F	G 3/4 F
VRPP 170	1.904-283.0	200	52.8	150	2200	G 1 F	G 1 F	G 1 F

Pressure relief valves / Valvole di scarico

Valves supplied are NOT PRESSURE ADJUSTED. They become a SAFETY device only when adjusted by the installer on the machine.

Le valvole sono fornite NON TARATE. Diventano componenti di SICUREZZA solo all'atto della taratura sulla macchina da parte dell'installatore.



Part. No. Codice	Flow rate Portata		Max pressure Pressione max		Inlet Entrata	Outlet Uscita
	l/min	US GPM	Bar	PSI		
1.099-503.0	200	53	200	2900	G 3/4 F	G 1/2 F

Spray guns / Pistole



Part. No. Codice	Flow rate Portata		Max press. Press. max		Max temp. Temp. max		Inlet Entrata	Outlet Uscita
	l/min	US	Bar	PSI	°C	°F		
1.905-029.0	80	21	200	3000	160	320	G1/2F	G1/2F
1.099-522.0	200	53	200	3000	100	210	G 3/4 M	G 1/2 F

Shoulder rest / Appoggio a spalla



Part. No. Codice	For accessories Per accessori
1.099-686.0	RL204

Lances and single lances with handle / Lance e lance singole con manopola

High Flow
Single lance with handle
Lancia singola con manopola



Part. No. Codice	Length mm Lunghezza	Flow rate Portata		Max press. Press. max		Max temp. Temp. max		Inlet Entrata	Outlet Uscita
		l/min	US	Bar	PSI	°C	°F		
1.099-654.0	800	200	53	500	7250	43	109	G 1/2 M	1/4 Npt F

Pressure gauges / Manometri

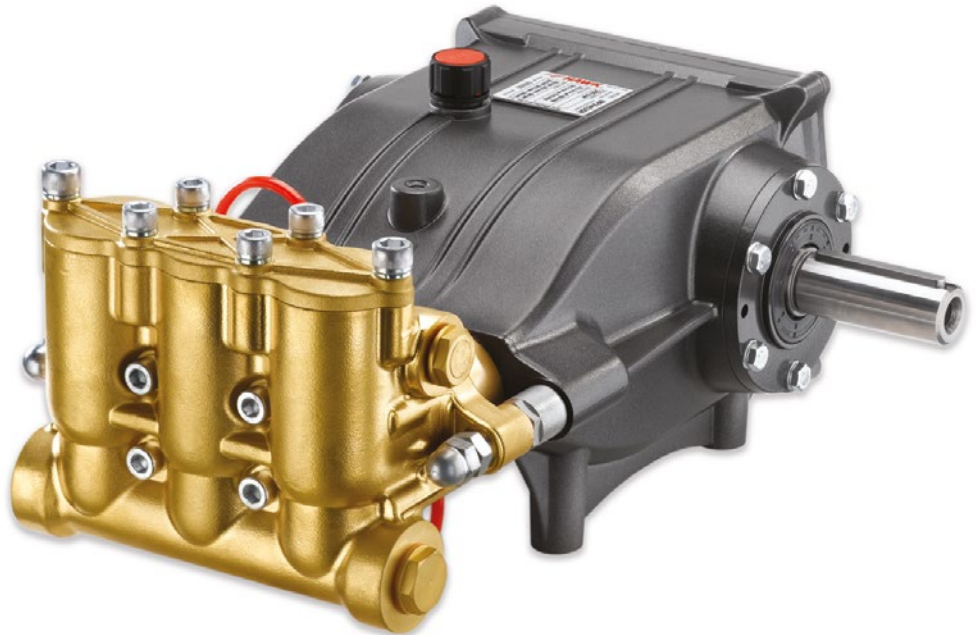


Part. No. Codice	Scale Scala		Inlet Entrata	Connection Attacco
	Bar	PSI		
1.099-556.0	250	3625	G 1/4 M	Radial/Radiale

MPX pumps can operate at a maximum pressure of 500 bar and with water temperatures up to 65°C (150F).

This pump is an ideal choice for fitting on portable washing systems and used for industrial cleaning, as well as on medium sized vehicles for municipal cleaning services in the version operating at 350 bar.

Le pompe della serie **MPX** possono lavorare ad una pressione massima di 500 bar ed una temperatura dell'acqua fino a 65° (150F). Questo modello si adatta per essere montato su sistemi di lavaggio portatili e utilizzato per attività di pulizia di tipo industriale, ma anche su veicoli di media taglia per servizi di pulizia municipale nella versione a 350 bar.



MPX Pumps family / Famiglia pompe



Type Tipo	Part. No. Codice	Flow Rate / Portata				Max Pressure Pressione massima		RPM Giri/Minuto		Max Power / Potenza Massima				Power take-off Presa di forza
		50 Hz l/min	60 Hz US GPM	50 Hz	60 Hz	Bar	Psi	50 Hz	60 Hz	50 Hz HP	60 Hz	50 Hz kW	60 Hz	
MPX3835L	1.099-169.0	38.0	45.5	10.0	12.0	350	5075			34.1	40.8	25.1	30.1	◁30
MPX3835R	1.099-170.0	38.0	45.5	10.0	12.0	350	5075			34.1	40.8	25.1	30.1	30▷
MPX4535L	1.099-171.0	45.0	54.0	11.9	14.3	350	5075	1450	1740	40.5	48.6	29.8	35.8	◁30
MPX4535R	1.099-172.0	45.0	54.0	11.9	14.3	350	5075			40.5	48.6	29.8	35.8	30▷
MPX5825L	1.905-730.0	58.0	70.0	15.3	18.5	250	3625			37.2	44.9	27.4	33.0	◁30
MPX5825R	1.905-538.0	58.0	70.0	15.3	18.5	250	3625			37.2	44.9	27.4	33.0	30▷
MPX2550L	1.099-173.0	25.0	30.0	6.7	8.0	500	7250			32.3	38.8	23.8	28.6	◁30
MPX2550R	1.099-174.0	25.0	30.0	6.7	8.0	500	7250	1450	1740	32.3	38.8	23.8	28.6	30▷
MPX3050L	1.099-175.0	30.0	36.0	8.0	9.6	500	7250			38.7	46.5	28.5	34.2	◁30
MPX3050R	1.099-176.0	30.0	36.0	8.0	9.6	500	7250			38.7	46.5	28.5	34.2	30▷

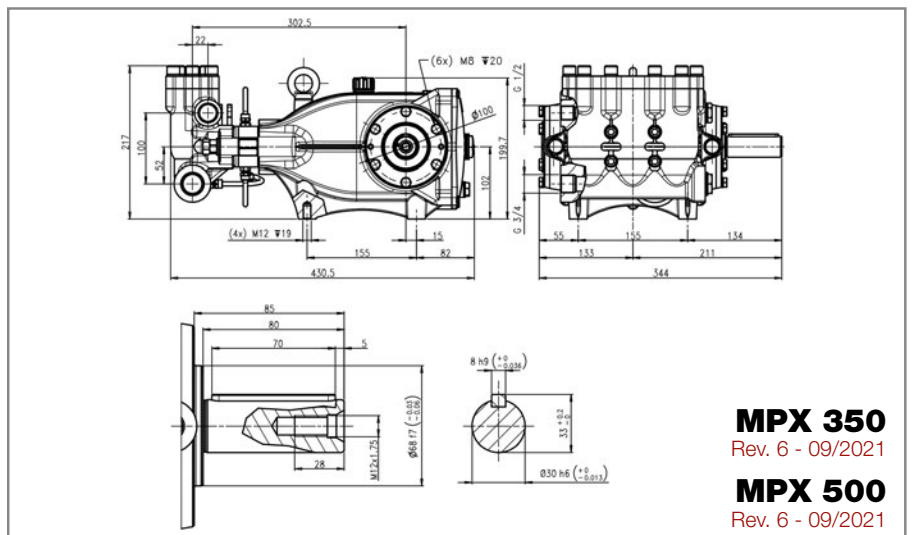
P.T.O. Reference guide / Legenda prese di forza

Single P.T.O. Ø 30 mm Left
Singola presa di forza Ø 30 mm Sinistra **◁30**

Single P.T.O. Ø 30 mm Right
Singola presa di forza Ø 30 mm Destra **30▷**

The flow rate values may vary by ± 5% compared to the production label values.
I valori di portata possono discostarsi del ± 5% rispetto i valori di targa.

Weight / Peso	Kg	34.5
Oil capacity / Capacità olio	lt.	2.3
Inlet / Entrata	G	3/4"
Outlet / Uscita	G	1/2"



MPX 350
Rev. 6 - 09/2021

MPX 500
Rev. 6 - 09/2021

Double flange electric motors / Motori elettrici doppia flangia



Part. No. Codice	Motor C. shape Forma costruttiva	Rated output Pot. nominale		Speed Velocità	Voltage Voltage	Weight Peso	For Pumps Per pompe
		HP	KW	RPM		Kg	
1.099-451.0	IEC160L	30.0	22.0	1450	400/690V	110	MPX
1.099-452.0	IEC180L	40.0	30.0	1450	400/690V	185	MPX

Flexible couplings for electric motors / Giunti elastici per motori elettrici

Flexible Couplings for electric motors
Giunti elastici per motori elettrici



Part. No. Codice	Motor P.T.O. Ø (mm) P.D.F. Motore	Motor const. shape Forma cost. Motore	Pump P.T.O. Ø (mm) P.D.F. Pompa	For pumps series Per serie pompe
1.905-878.0	42	H160	30	MPX
1.905-879.0	48	H180	30	MPX
9.853-336.0	55	H200	30	MPX

Flanges for hydraulic motors / Flange per accoppiamento motori idraulici
Flexible couplings for hydraulic motors / Giunti elastici per motori idraulici

Flanges for hydraulic motors
Flange per motori idraulici



Part. No. Codice	Motor P.T.O. Ø (mm) P.D.F. Motore	Motor const. shape Forma cost. Motore	Pump P.T.O. Ø (mm) P.D.F. Pompa	For pumps series Per serie pompe
1.905-536.0	1"	SAE J744 B-B	30	MPX

Pressure regulating valves / Valvole di regolazione pressione

Unloader valve with by-pass
Valvola di regolazione con by-pass



Compressed air control pressure regulating valve.
Valvola di regolazione pressione a comando pneumatico.



Type Tipo	Part. No. Codice	Flow Rate / Portata		Max Pressure Pressione massima		Inlet Entrata	Outlet Uscita	ByPass ByPass
		L/MIN	US GPM	BAR	PSI			
VBR3050	1.905-051.0	30	8.0	500	7250	G 3/8 F	G 3/8 M	G 3/8 F
VBR4535	1.905-134.0	45	11.9	350	5000	G 3/8 M	G 3/8 F	G 1/2 F
VB85/280	1.099-504.0	80	21.0	280	4060	G 1/2 F	G 1/2 M	G 1/2 F
VRP170	1.904-283.0	200	53	150	2200	G 1F	G 1F	G 1F

Pressure relief valves / Valvole di scarico

Valves supplied are NOT PRESSURE ADJUSTED. They become a SAFETY device only when adjusted by the installer on the machine.

Le valvole sono fornite NON TARATE. Diventano componenti di SICUREZZA solo all'atto della taratura sulla macchina da parte dell'installatore.



Type Tipo	Part. No. Codice	Fow rate Portata		Max pressure Pressione max		Inlet Entrata	Outlet Uscita
		l/min	US GPM	Bar	PSI		
VS360	1.099-511.0	40	10.6	350	5075	G 3/8 F	G 3/8 F
VS500	1.099-500.0	80	21	500	7250	G 1/2 F	G 3/8 F

Spray guns / Pistole



Type Tipo	Part. No. Codice	Fow rate Portata		Max pressure Pressione max		Inlet Entrata	Outlet Uscita	Max Temperature Temperatura Max	
		l/min	US	Bar	PSI			°C	°F
RL57	1.099-525.0	30	7.9	500	7250	G 3/8 F	G 1/4 F	160	320
RL84	1.099-523.0	80	21.1	500	7250	G1/2 F	G 1/2 F	100	210

Shoulder rest / Appoggio a spalla



Part. No. Codice	For accessories Per accessori
1.099-686.0	RL84

Lances and single lances with handle / Lance e lance singole con manopola

S3 400 bar single lance
Lancia singola S3 400



High Flow
Single lance with handle
Lancia singola con manopola



Type Tipo	Part. No. Codice	Fow rate Portata		Max press. Press. max		Length mm Lunghez.	Inlet Entrata	Outlet Uscita	Max Temperature Temperatura Max	
		l/min	US	Bar	PSI				°C	°F
S3 400	1.099-653.0	40	10.5	500	7250	1200	G 1/4 M	1/4 Npt F	160	320
High Flow	1.099-654.0	200	53	500	7250	800	G 1/2 M	1/4 Npt F	43	109

Pressure gauges / Manometri



Part. No. Codice	Scale Scala		Inlet Entrata	Connection Attacco
	Bar	PSI		
1.099-554.0	400	5800	G 1/4 M	Radial/Radiale
1.099-551.0	600	8700	G 1/4 M	Radial/Radiale

HFR pumps can operate at a maximum pressure of 280 bar, flow rates up to 120 lpm, and with water temperatures up to 65°C (150F).

This model is suitable for fitting on gantry-style washing systems for heavy goods vehicles, on large vehicles for municipal cleaning services, or misting systems or fire extinguishing systems, where its superior flow rate performance is beneficial.

Le pompe della serie **HFR** possono lavorare ad una pressione massima di 280 bar, una portata fino a 120lpm, ed una temperatura dell'acqua fino a 65° (150F).

Questo modello si adatta per essere montato su portali di lavaggio per mezzi pesanti, su veicoli di grossa taglia per servizi di pulizia municipale o ancora per impianti di nebulizzazione o per sistemi antincendio, sfruttando soprattutto l'elevata performance di portata.



Type Tipo	Part. No. Codice	Flow Rate / Portata		Max Pressure Pressione massima		RPM Giri /Minuto*	Max Power / Potenza Massima		Power take-off Presa di forza	
		l/min	US GPM	Bar	Psi		HP	kW		
HFR60SL	1.099-179.0	60	15.9	280	4100	1000	43.0	31.6	40	
HFR60SR	1.099-180.0	60	15.9	280	4100		43.0	31.6	40	
HFR80SL	1.099-181.0	80	21.1	150	4100		30.5	22.4	40	
HFR80SR	1.099-182.0	80	21.1	150	4100		30.5	22.4	40	
HFR105SL	1.099-183.0	105	27.7	150	2200		40.3	30.0	40	
HFR105SR	1.099-184.0	105	27.7	150	2200		40.3	30.0	40	
HFR120SL	1.099-185.0	120	31.7	150	2200		46.1	33.8	40	
HFR120SR	1.099-186.0	120	31.7	150	2200		46.1	33.8	40	
HFR60FL	1.099-189.0	60	15.7	280	4100		1450	43.0	31.6	40
HFR60FR	1.099-190.0	60	15.7	280	4100			43.0	31.6	40
HFR80FL	1.099-191.0	80	21.1	280	4100	57.5		42.1	40	
HFR80FR	1.099-192.0	80	21.1	280	4100	57.5		42.1	40	

P.T.O. Reference guide / Legenda prese di forza

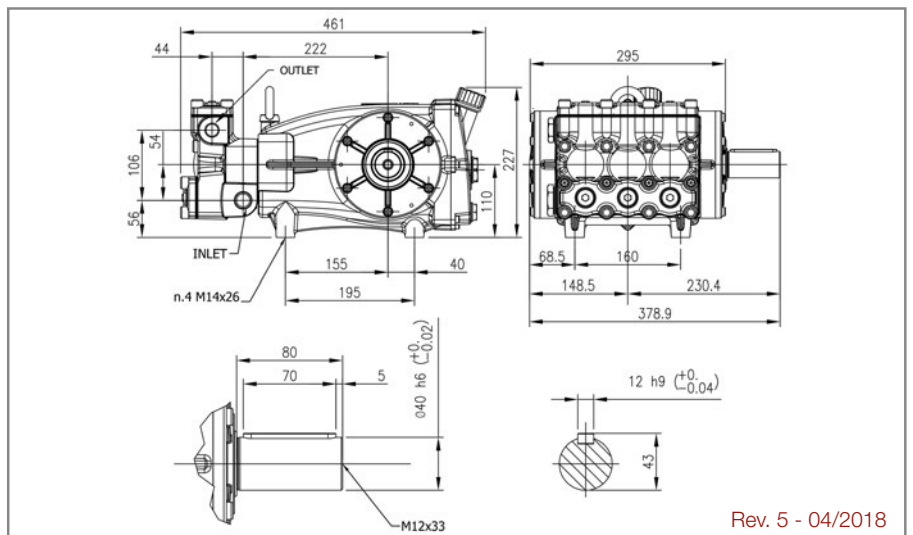
Single P.T.O. Ø 40 mm Left
Singola presa di forza Ø 40 mm Sinistra **40**

Single P.T.O. Ø 40 mm Right
Singola presa di forza Ø 40 mm Destra **40**

*For different RPM please contact our Sales Department
*Per differenti RPM contattare l'ufficio vendite

The flow rate values may vary by ± 5% compared to the production label values.
I valori di portata possono discostarsi del ± 5% rispetto i valori di targa.

Weight / Peso	Kg	49
Oil capacity / Capacità olio	lt.	3.5
Inlet / Entrata	G	1 - 1 1/4"
Outlet / Uscita	G	3/4"



Rev. 5 - 04/2018

Flexible couplings for electric motors / Giunti elastici per motori elettrici

Flexible Couplings for electric motors
Giunti elastici per motori elettrici



Part. No. Codice	Motor P.T.O. Ø (mm) P.D.F. Motore	Motor const. shape Forma cost. Motore	Pump P.T.O. Ø (mm) P.D.F. Pompa	For pumps series Per serie pompe
1.904-313.0	60	H225	40	HFR
1.904-757.0	65	H250	40	HFR

Lances and single lances with handle / Lance e lance singole con manopola

High Flow
Single lance with handle
Lancia singola con manopola



Part. No. Codice	Length mm Lunghezza	Flow rate Portata		Max press. Press. max		Max temp. Temp. max		Inlet Entrata	Outlet Uscita
		l/min	US	Bar	PSI	°C	°F		
1.099-654.0	800	200	53	500	7250	43	109	G 1/2 M	1/4 Npt F

Flanges for hydraulic motors / Flange per accoppiamento motori idraulici
Flexible couplings for hydraulic motors / Giunti elastici per motori idraulici

Flanges for hydraulic motors
Flange per motori idraulici



Part. No. Codice	Motor P.T.O. Ø (mm) P.D.F. Motore	Motor const. shape Forma cost. Motore	Pump P.T.O. Ø P.D.F. Pompa	For pumps series Per serie pompe
1.905-537.0	1" 1/4	SAE J744 C	40	HFR

Pressure gauges / Manometri

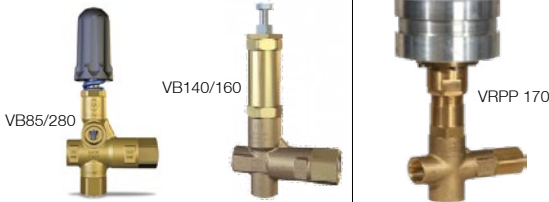


Part. No. Codice	Scale Scala		Inlet Entrata	Connection Attacco
	Bar	PSI		
1.099-556.0	250	3625	G 1/4 M	Radial/Radiale
1.099-553.0	315	4570	G 1/4 M	Radial/Radiale
1.099-554.0	400	5800	G 1/4 M	Radial/Radiale

Pressure regulating valves / Valvole di regolazione pressione

Unloader valve with by-pass
Valvola depressurizzatrice di regolazione pressione con by-pass.

Compressed air control pressure regulating valve.
Valvola di regolazione pressione a comando pneumatico.



Type Tipo	Part. No. Codice	Flow rate Portata		Max pressure Pressione max		Inlet Entrata	Outlet Uscita	By-pass
		l/min	US	Bar	PSI			
VB 85/280	1.099-504.0	80	37	280	4060	G 1/2 F	G 1/2 F	G 1/2 F
VB 140/160	1.904-268.0	140	37	160	2300	G 3/4 F	G 3/4 F	G 3/4 F
VRPP 170	1.904-283.0	200	52.8	150	2200	G 1 F	G 1 F	G 1 F

Pressure relief valves / Valvole di scarico

Valves supplied are NOT PRESSURE ADJUSTED. They become a SAFETY device only when adjusted by the installer on the machine.
Le valvole sono fornite NON TARATE. Diventano componenti di SICUREZZA solo all'atto della taratura sulla macchina da parte dell'installatore.



Type Tipo	Part. No. Codice	Flow rate Portata		Max pressure Pressione max		Inlet Entrata	Outlet Uscita
		l/min	US GPM	Bar	PSI		
VS500	1.099-500.0	80	21	500	7250	G 1/2 F	G 3/8 F
VS200/200	1.099-503.0	200	53	200	2900	G 3/4 F	G 1/2 F

Spray guns / Pistole



Type Tipo	Part. No. Codice	Flow rate Portata		Max pressure Pressione max		Inlet Entrata	Outlet Uscita	Max Temperature Temperatura Max	
		l/min	US	Bar	PSI			°C	°F
RL84	1.099-523.0	80	21.1	500	7250	G 1/2 F	G 1/2 F	100	210
RL204	1.099-522.0	200	52.8	200	3000	G 3/4 F	G 1/2 F	100	210

Shoulder rest / Appoggio a spalla



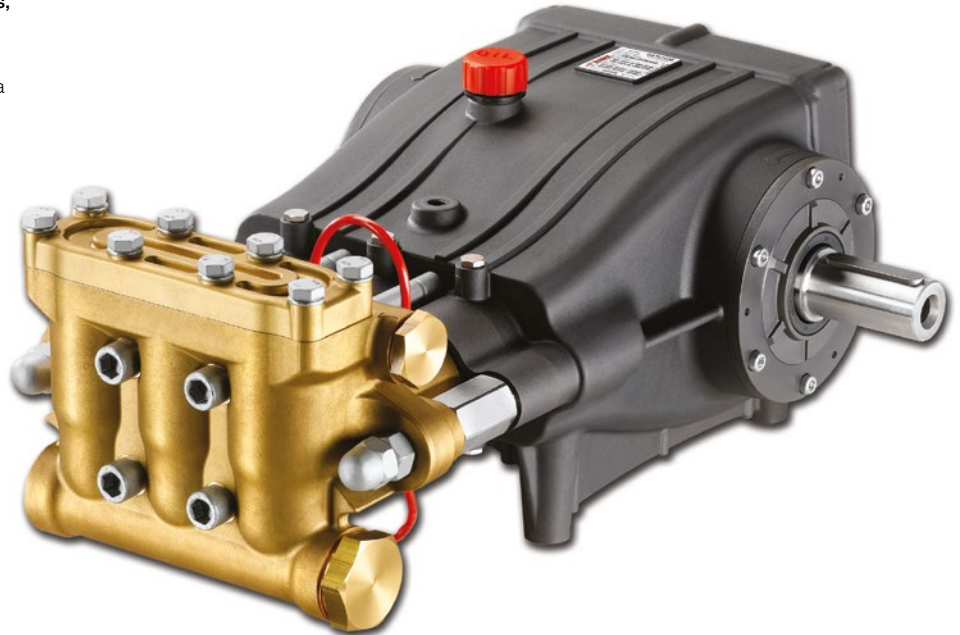
Part. No. Codice	For accessories Per accessori
1.099-686.0	RL84 - RL204

GXT pumps can operate at a maximum pressure of 280 bar, flow rates up to 165 lpm, and with water temperatures up to 65°C (150F). This model is suitable for fitting on gantry-style washing systems for heavy goods vehicles, on large vehicles for municipal cleaning services, or misting systems or fire extinguishing systems, where its superior flow rate performance is beneficial.



Le pompe della serie **GXT** possono lavorare ad una pressione massima di 280 bar, una portata fino a 165lpm, ed una temperatura dell'acqua fino a 65° (150F).

Questo modello si adatta per essere montato su portali di lavaggio per mezzi pesanti, su veicoli di grossa taglia per servizi di pulizia municipale o ancora per impianti di nebulizzazione o per sistemi antincendio, sfruttando soprattutto l'elevata performance di portata.



GXT Pumps family / Famiglia pompe



GXT - HT

Type. Tipo	Part. No. Codice	Flow Rate / Portata		Max Pressure Pressione massima		RPM Giri/Minuto*	Max Power / Potenza Massima		Power take-off Presa di forza
		l/min	US GPM	Bar	Psi		HP	Kw	
		50 Hz				50 Hz	50 Hz		
GXT8020SL	1.099-207.0	80	20.9	200	2900	1000	41.1	30.2	◁40
GXT8020SR	1.099-208.0	80	20.9	200	2900		41.1	30.2	40▷
GXT1020SL	1.099-209.0	100	25.8	200	2900		51.3	37.7	◁40
GXT1020SR	1.099-210.0	100	25.8	200	2900		51.3	37.7	40▷
GXT1215SL	1.099-211.0	120	31.3	150	2175		47.0	34.6	◁40
GXT1215SR	1.099-212.0	120	31.3	150	2175		47.0	34.6	40▷
GXT1515SL	1.099-213.0	150	39.2	150	2175		59.0	43.4	◁40
GXT1515SR	1.099-214.0	150	39.2	150	2175		59.0	43.4	40▷
GXT1712SL	1.099-215.0	170	45.0	120	1740		52.4	38.6	◁40
GXT1712SR	1.099-216.0	170	45.0	120	1740		52.4	38.6	40▷

P.T.O. Reference guide / Legenda prese di forza

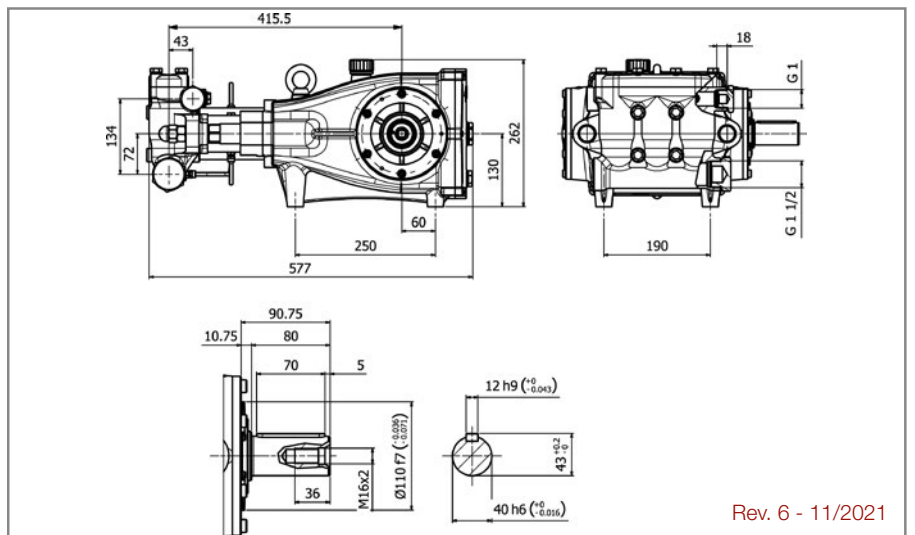
Single P.T.O. Ø 40 mm Left
Singola presa di forza Ø 40 mm Sinistra **◁40**

Single P.T.O. Ø 40 mm Right
Singola presa di forza Ø 40 mm Destra **40▷**

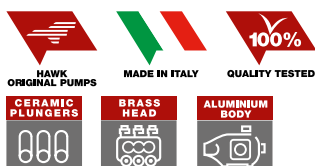
*For different RPM please contact our Sales Department
*Per differenti RPM contattare l'ufficio vendite

The flow rate values may vary by ± 5% compared to the production label values.
I valori di portata possono discostarsi del ± 5% rispetto i valori di targa.

Weight / Peso	Kg	67.5
Oil capacity / Capacità olio	lt.	5.5
Inlet / Entrata	G	1 1/2"
Outlet / Uscita	G	1"



Rev. 6 - 11/2021



Flexible couplings for electric motors / Giunti elastici per motori elettrici

Flexible Couplings for electric motors
Giunti elastici per motori elettrici



Part. No. Codice	Motor P.T.O. Ø (mm) P.D.F. Motore	Motor const. shape Forma cost. Motore	Pump P.T.O. Ø (mm) P.D.F. Pompa	For pumps series Per serie pompe
1.904-313.0	60	H225	40	GXT
1.904-757.0	65	H250	40	GXT
1.904-758.0	75	H280	40	GXT

Flanges for hydraulic motors / Flange per accoppiamento motori idraulici
Flexible couplings for hydraulic motors / Giunti elastici per motori idraulici

Flanges for hydraulic motors
Flange per motori idraulici



Part. No. Codice	Motor P.T.O. Ø (mm) P.D.F. Motore	Motor const. shape Forma cost. Motore	Pump P.T.O. Ø (mm) P.D.F. Pompa	For pumps series Per serie pompe
1.905-537.0	1" 1/4	SAE J744 C	40	GXT

Gearboxes for 55kw motors / Riduttori per motori a 55kw

Gearboxes for 55kw motors
Riduttori per motori a 55kw



Part. No. Codice	Motor shaft diameter Ø	Inlet speed Giri entrata RPM	Outlet speed Giri uscita RPM	Max power Potenza max. KW	Ratio Rapporto N1 / N2	For pumps series Per serie pompe
1.904-861.0	40	1480	1000	55	1.48	GXT
1.904-862.0	40	1820	1000	55	1.82	GXT
1.904-863.0	40	2260	1000	55	2.26	GXT

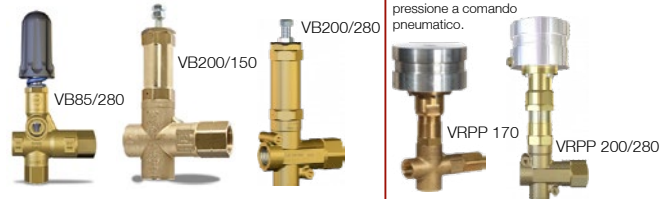
Pressure regulating valves / Valvole di regolazione pressione

Unloader valve with by-pass

Valvola depressurizzatrice di regolazione pressione con by-pass.

Compressed air control pressure regulating valve.

Valvola di regolazione pressione a comando pneumatico.



Type Tipo	Part. No. Codice	Fow rate Portata		Max pressure Pressione max		Inlet Entrata	Outlet Uscita	By-pass
		l/min	US	Bar	PSI			
VB 85/280	1.099-504.0	80	21	280	4060	G 1/2 F	G 1/2 F	G 1/2 F
VB 200/150	1.099-502.0	200	53	150	2200	G 1 F	G 1 F	G 1 F
VB 200/280	9.853-301.0	200	53	280	4050	G 1 F	G 1 F	G 1 F
VRPP 170	1.904-283.0	200	53	150	2200	G 1 F	G 1 F	G 1 F
VRPP 200/280	1.904-943.0	200	53	280	4050	G 1 F	G 1 F	G 1 F

Pressure relief valves / Valvole di scarico

Valves supplied are NOT PRESSURE ADJUSTED. They become a SAFETY device only when adjusted by the installer on the machine.

Le valvole sono fornite NON TARATE. Diventano componenti di SICUREZZA solo all'atto della taratura sulla macchina da parte dell'installatore.



Type Tipo	Part. No. Codice	Fow rate Portata		Max pressure Pressione max		Inlet Entrata	Outlet Uscita
		l/min	US GPM	Bar	PSI		
VS500	1.099-500.0	80	21	500	7250	G 1/2 F	G 3/8 F
VS200/200	1.099-503.0	200	53	200	2900	G 3/4 F	G 1/2 F

Spray guns / Pistole



Type Tipo	Part. No. Codice	Fow rate Portata		Max pressure Pressione max		Inlet Entrata	Outlet Uscita	Max Temperature Temperatura Max	
		l/min	US	Bar	PSI			°C	°F
RL84	1.099-523.0	80	21.1	500	7250	G 1/2 F	G 1/2 F	100	210
RL204	1.099-522.0	200	52.8	200	3000	G 3/4 F	G 1/2 F	100	210

Shoulder rest / Appoggio a spalla



Part. No. Codice	For accessories Per accessori
1.099-686.0	RL84 - RL204

Lances and single lances with handle / Lance e lance singole con manopola

High Flow
Single lance with handle
Lancia singola con manopola



Part. No. Codice	Fow rate Portata		Max press. Press. max		Length mm Lunghez.	Inlet Entrata	Outlet Uscita	Max Temperature Temperatura Max	
	l/min	US	Bar	PSI				°C	°F
1.099-654.0	200	53	500	7250	800	G 1/2 M	1/4 Npt F	43	109

Pressure gauges / Manometri

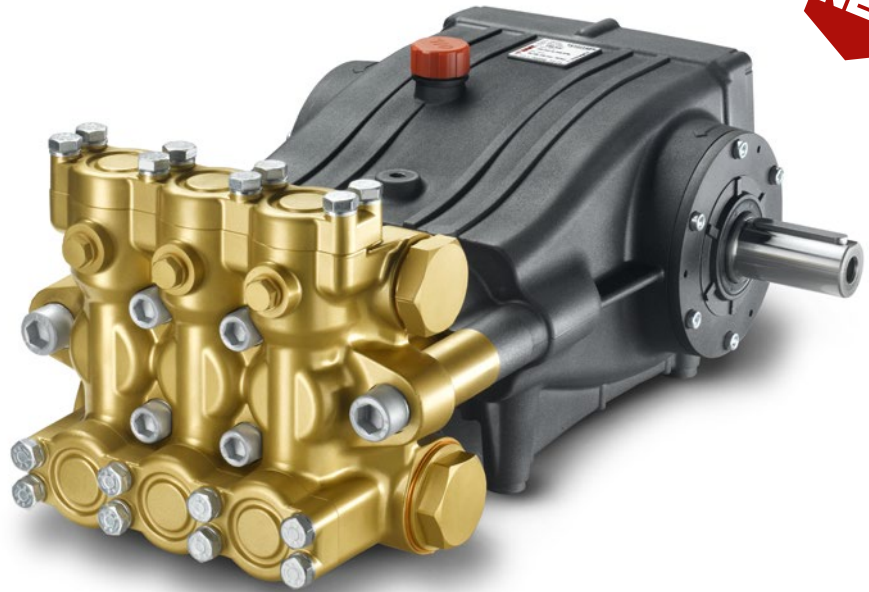


Part. No. Codice	Scale Scala		Inlet Entrata	Connection Attacco
	Bar	PSI		
1.099-556.0	250	3625	G 1/4 M	Radial/Radiale
1.099-553.0	315	4570	G 1/4 M	Radial/Radiale



The pumps in the **TXT** series can operate at a maximum pressure of 250 bar, a flow rate of 220lpm, and a water temperature of up to 65° (150F). This model is suitable for use on large vehicles for municipal cleaning services and other industrial applications for which its impressive flow rate can be exploited.

Le pompe della serie **TXT** possono lavorare ad una pressione massima di 250 bar, una portata fino a 220lpm, ed una temperatura dell'acqua fino a 65° (150F). Questo modello si adatta per essere montato su veicoli di grossa taglia per servizi di pulizia municipale a altre applicazioni industriali dove sia possibile sfruttare l'elevata performance di portata.



Type Tipo	Part. No. Codice	Flow Rate / Portata		Max Pressure Pressione massima		RPM Giri /Minuto*	Max Power / Potenza Massima		Temperature Temperatura		Power take-off Presa di forza
		l/min	US GPM	Bar	Psi		HP	KW	°C	°F	
TXT1225SL	1.904-875.0	120	32	250	3625	1000	77.4	57.7	65	149	◁40
TXT1225SR	1.904-874.0	120	32	250	3625		77.4	57.7	65	149	▷40
TXT1520SL	1.904-873.0	150	40	200	3000		77.4	57.7	65	149	◁40
TXT1520SR	1.904-872.0	150	40	200	3000		77.4	57.7	65	149	▷40
TXT1817SL	1.904-871.0	180	48	170	2465		78.9	58.8	65	149	◁40
TXT1817SR	1.904-870.0	180	48	170	2465		78.9	58.8	65	149	▷40
TXT2214SL	1.904-869.0	220	58.7	140	2030		79.4	59.2	65	149	◁40
TXT2214SR	1.904-868.0	220	58.7	140	2030		79.4	59.2	65	149	▷40

P.T.O. Reference guide / Legenda prese di forza

Single P.T.O. Ø 40 mm Left
Singola presa di forza Ø 40 mm Sinistra **◁40**

Single P.T.O. Ø 40 mm Right
Singola presa di forza Ø 40 mm Destra **▷40**

*For different RPM please contact our Sales Department
*Per differenti RPM contattare l'ufficio vendite

The flow rate values may vary by ± 5% compared to the production label values.
I valori di portata possono discostarsi del ± 5% rispetto i valori di targa.

Weight / Peso	Kg	74.5
Oil capacity / Capacità olio	lt	5.5
Inlet / Entrata	G	2"
Outlet / Uscita	G	1" - 1 1/4"

HAWK ORIGINAL PUMPS

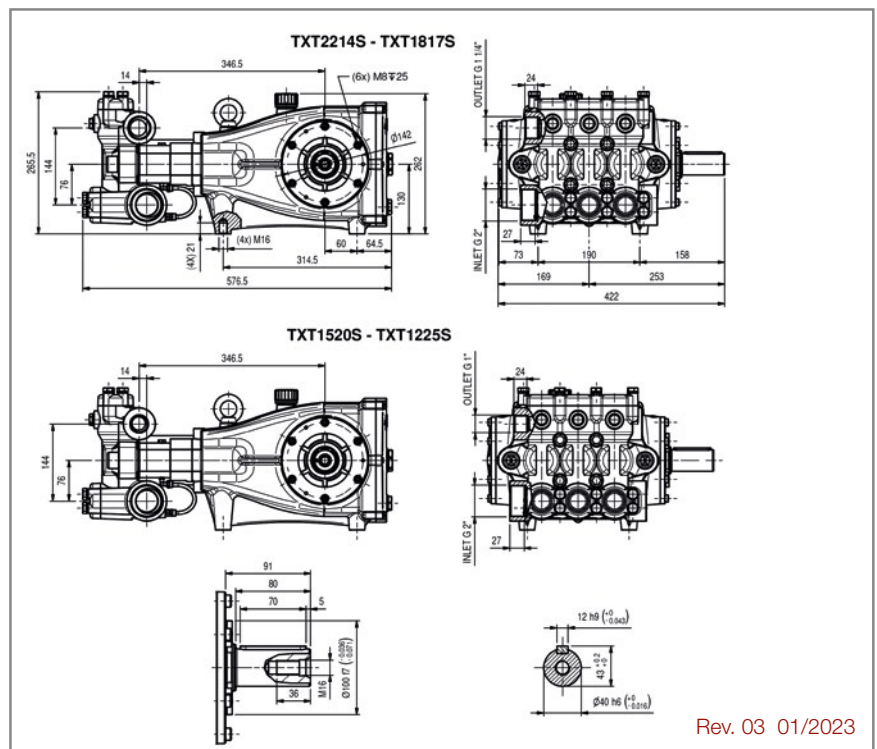
MADE IN ITALY

100% QUALITY TESTED

CERAMIC PLUNGERS

BRASS HEAD

ALUMINIUM BODY



Rev. 03 01/2023

Flexible couplings for electric motors / Giunti elastici per motori elettrici

Flexible Couplings
for electric motors
Giunti elastici
per motori elettrici



Part. No. Codice	Motor P.T.O. Ø (mm)		Motor const. shape Forma cost. Motore	Pump P.T.O. Ø (mm)		For pumps series Per serie pompe
	P.D.F. Motore	P.D.F. Pompa		P.D.F. Motore	P.D.F. Pompa	
1.904-313.0	60	40	H225	40	40	TXT
1.904-757.0	65	40	H250	40	40	TXT
1.904-758.0	75	40	H280	40	40	TXT

Flanges for hydraulic motors / Flange per accoppiamento motori idraulici
Flexible couplings for hydraulic motors / Giunti elastici per motori idraulici

Flanges for
hydraulic motors
Flange per
motori idraulici



Part. No. Codice	Motor P.T.O. Ø (mm)		Motor const. shape Forma cost. Motore	Pump P.T.O. Ø (mm)		For pumps series Per serie pompe
	P.D.F. Motore	P.D.F. Pompa		P.D.F. Motore	P.D.F. Pompa	
1.905-537.0	1" 1/4	40	SAE J744 C	40	40	TXT

Gearboxes for 55kw motors / Riduttori per motori a 55kw

Gearboxes for 55kw motors
Riduttori per motori a 55kw



Part. No. Codice	Motor shaft diameter Ø	Inlet speed Giri entrata		Outlet speed Giri uscita		Max power Potenza max KW	Ratio Rapporto N1 / N2	For pumps series Per serie pompe
		RPM	RPM	RPM	RPM			
1.904-861.0	40	1480	1000	55	1.48	55	1.48	TXT
1.904-862.0	40	1820	1000	55	1.82	55	1.82	TXT
1.904-863.0	40	2260	1000	55	2.26	55	2.26	TXT

Pressure regulating valves / Valvole di regolazione pressione

Unloader valve with by-pass
Valvola di regolazione con by-pass



VB200/280

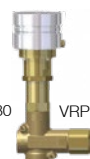


VB450/200

**Unloader valve with by-pass
and pneumatic control**
Valvola di regolazione con by-pass
e comando pneumatico



VRPP 200/280



VRPP 450/200

Type Tipo	Part. No. Codice	Flow Rate / Portata		Max Pressure Pressione massima		Inlet Entrata	Outlet Uscita	ByPass ByPass
		L/MIN	US GPM	BAR	PSI			
VB 200/280	9.853-301.0	200	53	280	4050	G 1 F	G 1 F	G 1 F
VB 450/200	1.904-934.0	450	120	200	2.900	G1 1/4 F	G1 1/4 F	G1 1/2 F
VRPP 200/280	1.904-943.0	200	53	280	4050	G 1 F	G 1 F	G 1 F
VRPP 450/200	1.904-936.0	450	120	200	2.900	G1 1/4 F	G1 1/4 F	G1 1/4 F

Pressure relief valves / Valvole di scarico

Valves supplied are NOT PRESSURE
ADJUSTED. They become a SAFETY
device only when adjusted by the
installer on the machine.

Le valvole sono fornite NON TARATE.
Diventano componenti di SICUREZZA
solo all'atto della taratura sulla macchina
da parte dell'installatore.



VS200/200



VS450/300

Part. No. Codice	Flow Rate / Portata		Max Pressure Pressione massima		Inlet Entrata	Outlet Uscita
	L/MIN	US GPM	BAR	PSI		
1.099-503.0	200	53	200	2900	G 3/4 F	G 1/2 F
1.904-939.0	450	120	300	4.350	G1 1/4 F	G1 1/4 F

RL 204 spray gun / Pistola RL 204

Flexible Couplings
for electric motors
Flanges and couplings
kit for hydraulic motors



Part. No. Codice	Flow Rate / Portata		Max Pressure Pressione massima		Temperature Temperatura		Inlet Entrata	Outlet Uscita
	L/MIN	US GPM	BAR	PSI	°C	°F		
1.099-522.0	200	52.8	200	3000	100	210	G 3/4 F	G 1/2 F

Shoulder Rest / Appoggio a spalla

Shoulder Rest
Appoggio a spalla



Part. No. Codice	For accessories Per accessori
1.099-686.0	RL204

High flow lance / Lancia high flow

Single lance with handle
Lancia singole con manopola



Part. No. Codice	Lenght Lunghezza mm	Flow Rate / Portata		Max Pressure Pressione max		Temperature Temperatura		Inlet Entrata	Outlet Uscita
		L/MIN	US GPM	BAR	PSI	BAR	PSI		
1.099-654.0	800	200	53	500	7250	43	109	G 1/2 M	1/4 Npt F

Pressure Gauge / Manometro

Pressure gauge
Manometro



Part. No. Codice	Coupling Attacco	Scale Scala		Inlet Entrata
		Bar	PSI	
1.099-556.0	Radial / Radiale	250	3625	G 1/4 M
1.099-553.0	Radial / Radiale	315	4500	G 1/4 M
1.099-554.0	Radial / Radiale	400	5800	G 1/4 M

NHDP-HY pumps can operate at a maximum pressure of 200 bar and with water temperatures up to 65°C (150F). This version has a flange for coupling up to a hydraulically-operated motor and so it adapts perfectly to small vehicles for municipal cleaning services.



Le pompe della serie **NHDP-HY** possono lavorare ad una pressione massima di 200 bar ed una temperatura dell'acqua fino a 65° (150F). Questo modello essendo predisposto di una flangia per attacco motore idraulico, si adatta perfettamente per essere montato su piccoli veicoli per servizi di pulizia municipale.



NHDP Pumps family / Famiglia pompe



Type Tipo	Part. No. Codice	Flow Rate / Portata		Max Pressure Pressione massima		RPM Giri /Minuto	Max Power / Potenza Massima		Power take-off Presa di forza
		l/min	US GPM	Bar	Psi		HP	kW	
NHDP1515HYL	1.904-616.0	15.0	4.0	150	2175	1450	5.8	4.3	5/8"
NHDP1515HYR	1.904-615.0	15.0	4.0	150	2175		5.8	4.3	5/8"
NHDP1520HYL	1.904-614.0	15.0	4.0	200	2900		7.7	5.7	5/8"
NHDP1520HYR	1.904-613.0	15.0	4.0	200	2900		7.7	5.7	5/8"

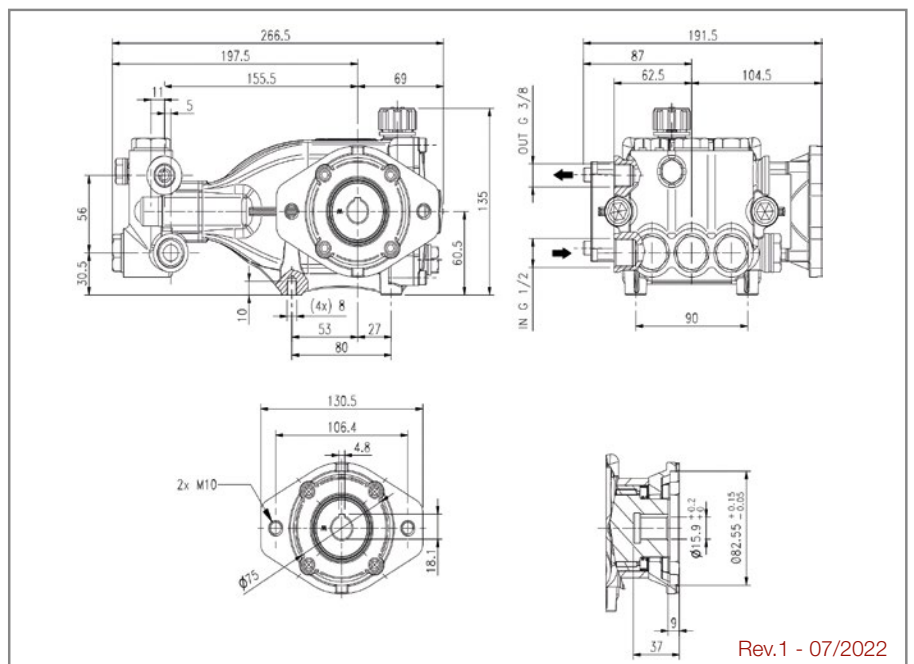
P.T.O. Reference guide / Legenda prese di forza

**5/8" hallow-shaft Left hydraulic motor
SAE J744A**
Albero cavo 5/8" Sinistro motore idraulico
SAE J744A

**5/8" hallow-shaft Right hydraulic motor
SAE J744A**
Albero cavo 5/8" Destro motore idraulico
SAE J744A

The flow rate values may vary by ± 5% compared to the production label values.
I valori di portata possono discostarsi del ± 5% rispetto i valori di targa.

Weight / Peso	Kg	8.4
Oil capacity / Capacità olio	lt.	0.4
Inlet / Entrata	G	1/2"
Outlet / Uscita	G	3/8"



Rev.1 - 07/2022



Hydraulic gear motor / Motore idraulico ad ingranaggi

Hydraulic engine / Motore idraulico



Part. No. Codice	Displacement Cilindrata cm ³ rev	Oil Flow Rate at 1450 RPM / Portata Olio a 1450 RPM		Max Oil Pressure Pressione massima olio		Speed Velocità RPM	Inlet Entrata	Outlet Uscita	Drainage Drenaggio	For pumps series Per pompe
		L/MIN	US GPM	BAR	PSI					
1.905-828.0	24	33	8.7	170	2460	500-2000	G 3/4"	G 3/4"	G 1/4"	NHDP-HY

Lance / Lancia

Max 40 lpm & 280 bar / Max 40 lpm & 280 bar



Part. No. Codice	Length Lunghezza mm	Flow Rate / Portata		Max Pressure Pressione massima		Temperature Temperatura		Inlet Entrata	Outlet Uscita
		L/MIN	US GPM	BAR	PSI	°C	°F		
9.853-612.0	900	40	10.5	280	4100	150	300	1/4 Npt M	1/4 Npt F
9.853-611.0	1200	40	10.5	280	4100	150	300	1/4 Npt M	1/4 Npt F

Pressure regulating valves / Valvole di regolazione pressione

Unloader valve with by-pass Valvola di regolazione con by-pass



Head-mounted unloader valve with by-pass Valvola di regolazione per applicazione integrate a testata

Type Tipo	Part. No. Codice	Flow Rate / Portata		Max Pressure Pressione massima		Inlet Entrata	Outlet Uscita	ByPass ByPass
		L/MIN	US GPM	BAR	PSI			
NVBR	1.905-530.0	25	6.6	210	3000	G 3/8" F	G 3/8" M	G 3/8" F
VBC	1.099-474.0	25	6.6	210	3000	G 3/8" M	G 3/8" M	G 3/8" F
VBT	1.099-485.0	25	6.6	210	3045	G 1/2" F	G 3/8" M	NHDP-HY

Foam Lance / Lancia schiuma

Max 20 lpm & 180 bar / Max 20 lpm & 180 bar



Part. No. Codice	Flow Rate / Portata		Max Pressure Pressione massima		Temperature Temperatura		Inlet Entrata
	L/MIN	US GPM	BAR	PSI	°C	°F	
9.853-613.0	20	5.3	280	4100	60	140	1/4 Npt M

Pressure Gauge / Manometro

Radial gauge Manometro radiale



Axial gauge Manometro assiale



Part. No. Codice	Coupling Attacco	Scale Scala		Inlet Entrata
		Bar	PSI	
1.099-556.0	Radial / Radiale	250	3625	G 1/4 M
1.099-557.0	Axial / Assiale	160	2300	G 1/4 M
1.099-558.0	Axial / Assiale	250	3600	G 1/4 M

KNOB

Plastic knob (optional) Manopola in plastica (su richiesta)



Part. No. Codice	For accessories Per accessori
1.099-475.0	NVBC - VBT

Pump feet / Piedi pompa

Pump feet Piedi pompa



Part. No. Codice	For accessories Per accessori
1.099-687.0	NHDP

VSN

Unloader valve with by-pass - Max lpm 80 & 500 bar Valvola di regolazione con by-pass - Max lpm 80 & 500 bar



Part. No. Codice	Flow Rate / Portata		Max Pressure Pressione massima		Inlet Entrata	Outlet Uscita
	L/MIN	US GPM	BAR	PSI		
1.099-495.0	30	8.0	275	4000	G3/8M	G1/4F

280 Spray Gun/ Pistola 280 ECO

Spray Gun - Max 25 lpm & 280 bar / Pistola - Max 25 lpm & 280 bar



Part. No. Codice	Flow Rate / Portata		Max Pressure Pressione massima		Temperature Temperatura		Inlet Entrata	Outlet Uscita
	L/MIN	US GPM	BAR	PSI	°C	°F		
9.853-609.0	25	6.6	280	4100	150	300	G 3/8 F	1/4 Npt F

Brass swivel / Giunto girevole ottone

Brass swivel / Giunto girevole ottone



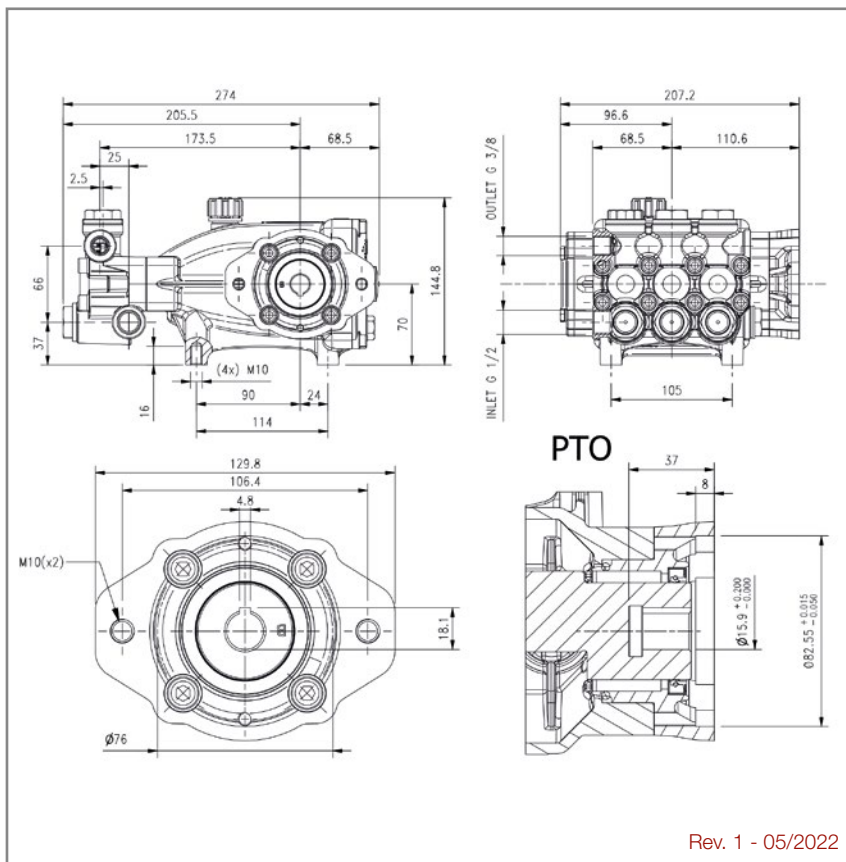
Part. No. Codice	For accessories Per accessori
9.853-610.0	280 ECO



NMT-HY Pumps family / Famiglia pompe



NPM-HY Pumps family / Famiglia pompe



NMT-HY pumps can operate at a maximum pressure of 200 bar and with water temperatures up to 65°C (150F). This version has a flange for coupling up to a hydraulically-operated motor and so it adapts perfectly to vehicles for municipal cleaning services.

Le pompe della serie **NMT-HY** possono lavorare ad una pressione massima di 200 bar ed una temperatura dell'acqua fino a 65° (150F). Questo modello essendo predisposto di una flangia per attacco motore idraulico, si adatta perfettamente per essere montato su veicoli per servizi di pulizia municipale.

NPM-HY pumps can operate at a maximum pressure of 250 bar and with water temperatures up to 65°C (150F). This version has a flange for coupling up to a hydraulically-operated motor and so it adapts perfectly to vehicles for municipal cleaning services.

Le pompe della serie **NPM-HY** possono lavorare ad una pressione massima di 250 bar ed una temperatura dell'acqua fino a 65° (150F). Questo modello essendo predisposto di una flangia per attacco motore idraulico, si adatta perfettamente per essere montato su veicoli per servizi di pulizia municipale.

Part. No. Codice	Flow Rate / Portata		Max Pressure Pressione massima		RPM Giri /Minuto	Max Power Potenza massima		Power take-off Presa di forza
	l/min	US GPM	Bar	Psi		HP	kW	
NMT2120HYR	21	5.5	200	2900	1450	10.7	7.9	5/8" ☒
NPM1825HYR	18	4.7	250	3625		11.5	8.3	5/8" ☒

The flow rate values may vary by ± 5% compared to the production label values.
I valori di portata possono discostarsi del ± 5% rispetto i valori di targa.

Weight / Peso	Kg	10.5
Oil capacity / Capacità olio	lt	0,7
Inlet / Entrata	G	1/2"
Outlet / Uscita	G	3/8"

P.T.O. Reference guide / Legenda prese di forza

5/8" hollow-shaft Left hydraulic motor
SAE J744A
Albero cavo 5/8" Sinistro motore idraulico
SAE J744A

5/8" hollow-shaft Right hydraulic motor
SAE J744A
Albero cavo 5/8" Destro motore idraulico
SAE J744A





NMT-HY | NPM-HY

Hydraulic gear motor / Motore idraulico ad ingranaggi

Hydraulic engine / Motore idraulico



Part. No. Codice	Displacement Cilindrata cm ³ rev	Oil Flow Rate at 1450 RPM / Portata Olio a 1450 RPM			Max Oil Pressure Pressione massima olio		Speed Velocità RPM	Inlet Entrata	Outlet Uscita	Drainage Drenaggio	For pumps series Per serie pompe
		L/MIN	US GPM	BAR	PSI						
1.905-828.0	24	33	8.7	170	2460	500-2000	G 3/4"	G 3/4"	G 1/4"	NMT-HY, NPM-HY	

Lance / Lancia

Max 40 lpm & 280 bar / Max 40 lpm & 280 bar



Part. No. Codice	Length Lunghezza mm	Flow Rate / Portata		Max Pressure Pressione massima		Temperature Temperatura		Inlet Entrata	Outlet Uscita
		L/MIN	US GPM	BAR	PSI	°C	°F		
9.853-612.0	900	40	10.5	280	4100	150	300	1/4 Npt M	1/4 Npt F
9.853-611.0	1200	40	10.5	280	4100	150	300	1/4 Npt M	1/4 Npt F

Pressure regulating valves / Valvole di regolazione pressione

Unloader valve with by-pass Valvola di regolazione con by-pass



Head-mounted unloader valve with by-pass Valvola di regolazione per applicazione integrate a testata



Type Tipo	Part. No. Codice	Flow Rate / Portata		Max Pressure Pressione massima		Inlet Entrata	Outlet Uscita	ByPass ByPass
		L/MIN	US GPM	BAR	PSI			
NVBR	1.905-530.0	25	6.6	210	3000	G 3/8 M	G 3/8 M	G 3/8 F
NVBC	1.904-987.0	25	6.6	210	3000	G 3/8 M	G 3/8 M	G 3/8 F
NVBH	1.904-988.0	25	6.6	310	4500	G 3/8 M	G 3/8 M	G 3/8 F
VBT	1.099-486.0	25	6.6	210	3000	G 1/2 F	G 3/8 M	NPM
VBT	1.099-487.0	25	6.6	275	4000	G 1/2 F	G 3/8 M	NPM

Pressure Gauge / Manometro

Radial gauge Manometro radiale



Axial gauge Manometro assiale



Part. No. Codice	Coupling Attacco	Scale Scala		Inlet Entrata
		Bar	PSI	
1.099-556.0	Radial / Radiale	250	3625	G 1/4 M
1.099-553.0	Radial / Radiale	315	4500	G 1/4 M
1.099-558.0	Axial / Assiale	250	3600	G 1/4 M

Pump feet / Piedi pompa

Pump feet Piedi pompa



Part. No. Codice	For accessories Per accessori
1.099-687.0	NMT, NPM

KNOB

Plastic knob (optional) Manopola in plastica (su richiesta)



Part. No. Codice	For accessories Per accessori
1.099-475.0	NVBC - NVBH - VBT

VSN

Pressure relief valve Max 30 lpm & 275 bar Valvola di scarico Max 30 lpm & 275 bar



Part. No. Codice	Flow Rate / Portata		Max Pressure Pressione massima		Inlet Entrata	Outlet Uscita
	L/MIN	US GPM	BAR	PSI		
1.099-495.0	30	8.0	275	4000	G3/8M	G1/4F

250 Spray Gun / Pistola 250

Spray Gun Max 40 lpm & 250 bar Pistola Max 40 lpm & 250 bar



Part. No. Codice	Flow Rate / Portata		Max Pressure Pressione massima		Temperature Temperatura		Inlet Entrata	Outlet Uscita
	L/MIN	US GPM	BAR	PSI	°C	°F		
1.905-875.0	40	10.5	250	3625	150	300	G 3/8 F	1/4 Npt F

Brass swivel / Giunto girevole ottone

Brass swivel Giunto girevole ottone



Part. No. Codice	For accessories Per accessori
9.853-610.0	250

NLTI-HY Pumps family / Famiglia pompe



NLTI

XLTI-HY Pumps family / Famiglia pompe



XLTI



XLTI-HT



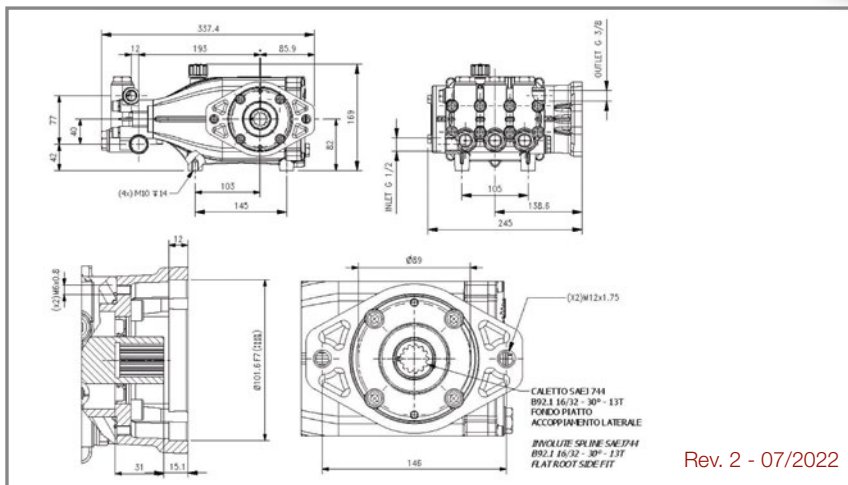
XLTI-EX



XLTI-EBCH



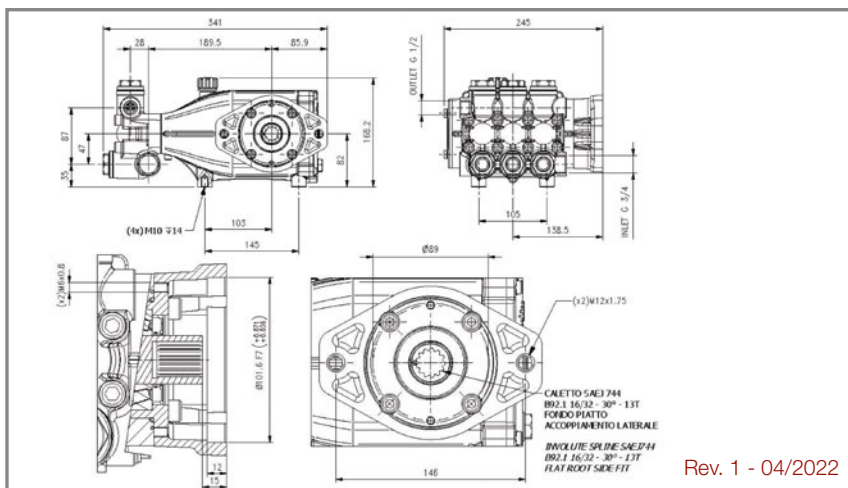
XLTI-ESA



Rev. 2 - 07/2022

NLTI-HY pumps can operate at a maximum pressure of 200 bar and with water temperatures up to 65°C (150F). This version has a flange for coupling up to a hydraulically-operated motor and so it adapts perfectly to vehicles for municipal cleaning services.

Le pompe della serie **NLTI-HY** possono lavorare ad una pressione massima di 200 bar ed una temperatura dell'acqua fino a 65° (150F). Questo modello essendo predisposto di una flangia per attacco motore idraulico, si adatta perfettamente per essere montato su veicoli per servizi di pulizia municipale.



Rev. 1 - 04/2022

XLTI-HY pumps can operate at a maximum pressure of 170 bar and with water temperatures up to 65°C (150F). This version has a flange for coupling up to a hydraulically-operated motor and so it adapts perfectly to vehicles for municipal cleaning services.

Le pompe della serie **XLTI-HY** possono lavorare ad una pressione massima di 170 bar ed una temperatura dell'acqua fino a 65° (150F). Questo modello essendo predisposto di una flangia per attacco motore idraulico, si adatta perfettamente per essere montato su veicoli per servizi di pulizia municipale.

Part. No. Codice	Part. No. Codice	Flow Rate / Portata		Max Pressure Pressione massima		RPM Giri / Minuto	Max Power Potenza massima		Power take-off Presa di forza
		l/min	US GPM	Bar	Psi		HP	kW	
NLT3020HYR	1.904-773.0	30	7.9	200	2900	1450	15.5	11.4	16/32" - 13T ☆
XLT4017HYR	1.904-774.0	40	10.6	170	2465		17	12.5	16/32" - 13T ☆
XLT5015HYR	1.904-775.0	50	13.2	150	2175		18.8	13.8	16/32" - 13T ☆

The flow rate values may vary by ± 5% compared to the production label values.
I valori di portata possono discostarsi del ± 5% rispetto i valori di targa.

Pumps / Pompe		NLTI-HY	XLTI-HY
Weight / Peso	Kg	15.7	18.3
Oil capacity / Capacità olio	lt	1.2	1.2
Inlet / Entrata	G	1/2"	3/4"
Outlet / Uscita	G	3/8"	1/2"

P.T.O. Reference guide / Legenda prese di forza

Single P.T.O. Ø 16/32"- 13T mm Right 16/32" - 13T ☆
Singola presa di forza Ø 16/32"- 13T mm Destra



Hydraulic gear motor / Motore idraulico ad ingranaggi

Hydraulic engine /
Motore idraulico



Part. No. Codice	Displacement Cilindrata cm ³ rev	Oil Flow Rate at 1450 RPM / Portata Olio a 1450 RPM		Max Oil Pressure Pressione massima olio		Speed Velocità RPM	Inlet Entrata	Outlet Uscita	Drainage Drenaggio	For pumps series Per serie pompe
		L/MIN	US GPM	BAR	PSI					
9.853-808.0	44	59.9	15.8	250	3625	1000-3000	G 1 ¹ / ₄	G 1 ¹ / ₄	G 3/8"	NLTI-HY, XLTI-HY

Lance / Lancia

Max 40 lpm & 280 bar /
Max 40 lpm & 280 bar



Part. No. Codice	Lenght Lunghezza mm	Flow Rate / Portata		Max Pressure Pressione massima		Temperature Temperatura		Inlet Entrata	Outlet Uscita
		L/MIN	US GPM	BAR	PSI	°C	°F		
9.853-612.0	900	40	10.5	280	4100	150	300	1/4 Npt M	1/4 Npt F
9.853-611.0	1200	40	10.5	280	4100	150	300	1/4 Npt M	1/4 Npt F

Pressure regulating valves / Valvole di regolazione pressione

Unloader valve with by-pass
Valvola di regolazione con by-pass



Type Tipo	Part. No. Codice	Flow Rate / Portata		Max Pressure Pressione massima		Inlet Entrata	Outlet Uscita	ByPass ByPass
		L/MIN	US GPM	BAR	PSI			
NVBXL	1.905-037.0	50	13.2	210	3000	G 1/2 F	G 1/2 M	G 1/2 F
VB85/280	1.099-504.0	80	21	280	4050	G 1/2 F	G 1/2 F	G 1/2 F

High flow lance / Lancia high flow

Single lance with handle
Lancia singola con manopola



Part. No. Codice	Lenght Lunghezza mm	Flow Rate / Portata		Max Pressure Pressione massima		Temperature Temperatura		Inlet Entrata	Outlet Uscita
		L/MIN	US GPM	BAR	PSI	°C	°F		
1.099-654.0	800	200	53	500	7250	43	109	G 1/2 M	1/4 Npt F

Pressure relief valve / Valvola di scarico



Type Tipo	Part. No. Codice	Flow Rate / Portata		Max Pressure Pressione massima		Inlet Entrata	Outlet Uscita
		L/MIN	US GPM	BAR	PSI		
VSN	1.099-495.0	30	8.0	275	4000	G3/8M	G1/4F
VS310	1.099-493.0	40	10.5	310	4500	G 3/8 F	G 3/8 F
VS200/200	1.099-503.0	200	53	200	2900	G 3/4 F	G 1/2 F

Pressure Gauge / Manometro

Pressure gauge
Manometro



Part. No. Codice	Coupling Attacco	Scale Scala		Inlet Entrata
		Bar	PSI	
1.099-556.0	Radial / Radiale	250	3625	G 1/4 M
1.099-553.0	Radial / Radiale	315	4500	G 1/4 M

Spray guns / Pistole



Type Tipo	Part. No. Codice	Flow Rate / Portata		Max Pressure Pressione massima		Temperature Temperatura		Inlet Entrata	Outlet Uscita
		L/MIN	US GPM	BAR	PSI	°C	°F		
250	1.905-875.0	40	10.5	250	3625	150	300	G 3/8 F	1/4 Npt F
RL34	1.905-029.0	80	21	200	3000	160	320	G1/2F	G1/2F

Brass swivel / Giunto girevole ottone

Brass swivel
Giunto girevole ottone

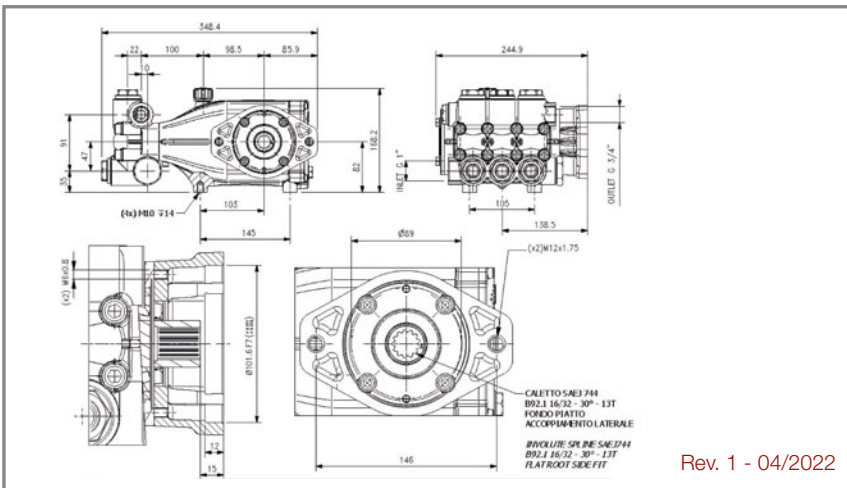


Part. No. Codice	For accessories Per accessori
9.853-610.0	250

XXT-HY Pumps family / Famiglia pompe

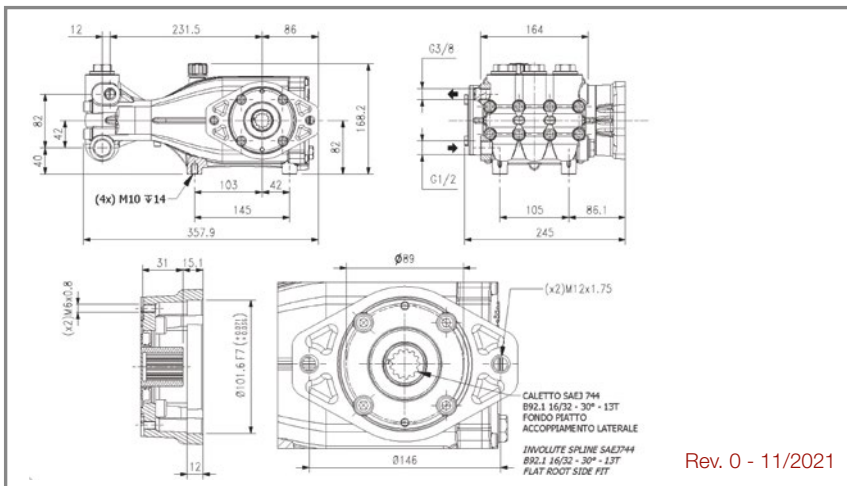


PXI Pumps family / Famiglia pompe



XXT-HY pumps can operate at a maximum pressure of 200 bar and with water temperatures up to 65°C (150F). This version has a flange for coupling up to a hydraulically-operated motor and so it adapts perfectly to vehicles for municipal cleaning services.

Le pompe della serie **XXT-HY** possono lavorare ad una pressione massima di 200 bar ed una temperatura dell'acqua fino a 65° (150F). Questo modello essendo predisposto di una flangia per attacco motore idraulico, si adatta perfettamente per essere montato su veicoli per servizi di pulizia municipale.



PXI-HY pumps can operate at a maximum pressure of 500 bar and with water temperatures up to 65°C (150F). This version has a flange for coupling up to a hydraulically-operated motor and so it adapts perfectly to vehicles for municipal cleaning services.

Le pompe della serie **PXI-HY** possono lavorare ad una pressione massima di 500 bar ed una temperatura dell'acqua fino a 65° (150F). Questo modello essendo predisposto di una flangia per attacco motore idraulico, si adatta perfettamente per essere montato su veicoli per servizi di pulizia municipale.

Part. No. Codice	Part. No. Codice	Flow Rate / Portata		Max Pressure Pressione massima		RPM Giri /Minuto	Max Power Potenza massima		Power take-off Presa di forza
		l/min	US GPM	Bar	Psi		HP	kW	
XXT5520HYR	1.904-776.0	55	14.6	200	2900	1450	28.8	21.2	16/32" - 13T☆
XXT7015HYR	1.904-777.0	70	18.5	150	2175		27.1	20	16/32" - 13T☆
PX2150HYR	1.904-778.0	21.5	5.7	500	7250		27.6	20.3	16/32" - 13T☆

The flow rate values may vary by ± 5% compared to the production label values.
I valori di portata possono discostarsi del ± 5% rispetto i valori di targa.

Pumps / Pompe		XXT-HY	PXI-HY
Weight / Peso	Kg	18.9	20.1
Oil capacity / Capacità olio	lt	1.2	1.2
Inlet / Entrata	G	1"	1/2"
Outlet / Uscita	G	3/4"	3/8"

P.T.O. Reference guide / Legenda prese di forza

Single P.T.O. Ø 16/32"- 13T mm Right
Singola presa di forza Ø 16/32"- 13T mm Destra **16/32" - 13T☆**



Hydraulic gear motor / Motore idraulico ad ingranaggi

Hydraulic engine /
Motore idraulico



Part. No. Codice	Displacement Cilindrata cm ³ rev	Oil Flow Rate at 1450 RPM / Portata Olio a 1450 RPM		Max Oil Pressure Pressione massima olio		Speed Velocità RPM	Inlet Entrata	Outlet Uscita	Drainage Drenaggio	For pumps series Per serie pompe
		L/MIN	US GPM	BAR	PSI					
9.853-809.0	52	71.5	19	230	3335	1000-2500	G 1 ¹ / ₄	G 1 ¹ / ₄	G 3/8"	XXT-HY, PXI-HY

S3 400 Lance / Lancia S3 400

Single lance
Max 40 lpm & 500 bar
Lancia singola
Max 40 lpm & 500 bar



Part. No. Codice	Lenght Lunghezza mm	Flow Rate / Portata		Max Pressure Pressione massima		Temperature Temperatura		Inlet Entrata	Outlet Uscita
		L/MIN	US GPM	BAR	PSI	°C	°F		
1.099-653.0	1200	40	10.5	500	7250	160	320	G 1/4 M	1/4 Npt F

Pressure regulating valves / Valvole di regolazione pressione

Unloader valve with by-pass
Valvola di regolazione con by-pass



Type Tipo	Part. No. Codice	Flow Rate / Portata		Max Pressure Pressione massima		Inlet Entrata	Outlet Uscita	ByPass ByPass
		L/MIN	US GPM	BAR	PSI			
NVBXL	1.905-037.0	50	13.2	210	3000	G 1/2 F	G 1/2 M	G 1/2 F
VB 85/280	1.099-504.0	80	21	280	4050	G 1/2 F	G 1/2 F	G 1/2 F
VBR3050	1.905-051.0	30	8.0	500	7250	G 3/8 F	G 3/8 M	G 3/8 F

High flow lance / Lancia high flow

Single lance with handle
Lancia singole con manopola



Part. No. Codice	Lenght Lunghezza mm	Flow Rate / Portata		Max Pressure Pressione massima		Temperature Temperatura		Inlet Entrata	Outlet Uscita
		L/MIN	US GPM	BAR	PSI	°C	°F		
1.099-654.0	800	200	53	500	7250	43	109	G 1/2 M	1/4 Npt F

Pressure relief valve / Valvola di scarico



Type Tipo	Part. No. Codice	Flow Rate / Portata		Max Pressure Pressione massima		Inlet Entrata	Outlet Uscita
		L/MIN	US GPM	BAR	PSI		
VS200/200	1.099-503.0	200	52.8	200	2900	G 3/4 F	G 1/2 F
VS500	1.099-500.0	80	21.2	500	7250	G 1/2 F	G 3/8 F

Pressure Gauge / Manometro

Pressure gauge
Manometro



Part. No. Codice	Coupling Attacco	Scale Scala		Inlet Entrata
		Bar	PSI	
1.099-556.0	Radial / Radiale	250	3625	G 1/4 M
1.099-553.0	Radial / Radiale	315	4500	G 1/4 M
1.099-551.0	Radial / Radiale	600	8700	G 1/4 M

Spray guns / Pistole

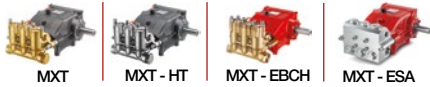


Type Tipo	Part. No. Codice	Flow Rate / Portata		Max Pressure Pressione massima		Temperature Temperatura		Inlet Entrata	Outlet Uscita
		L/MIN	US GPM	BAR	PSI	°C	°F		
RL34	1.905-029.0	80	21	200	3000	160	320	G 1/2 F	G 1/2 F
RL57	1.099-525.0	30	7.9	500	7250	160	320	G 3/8 F	G 1/4 F

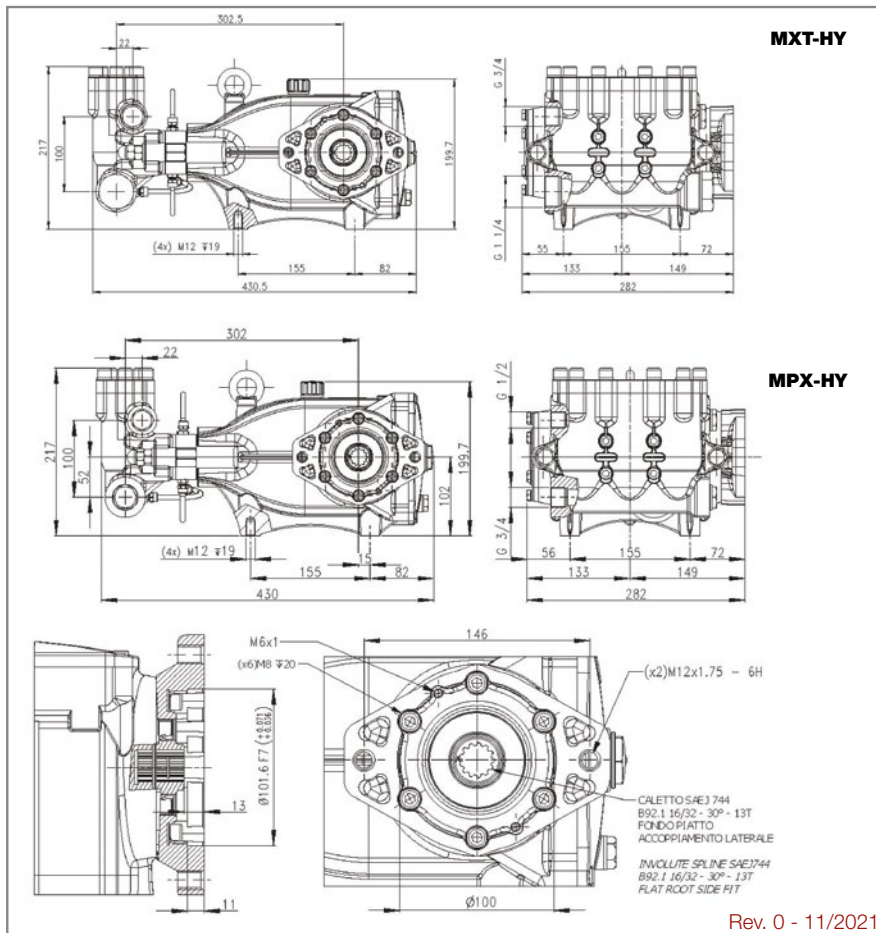
MXT-HY | MPX-HY Series / Serie



MXT-HY Pumps family / Famiglia pompe



MPX-HY Pumps family / Famiglia pompe



Rev. 0 - 11/2021

MXT-HY pumps can operate at a maximum pressure of 200 bar and with water temperatures up to 65°C (150F). This version has a flange for coupling up to a hydraulically-operated motor and so it adapts perfectly to vehicles for municipal cleaning services.

Le pompe della serie **MXT-HY** possono lavorare ad una pressione massima di 200 bar ed una temperatura dell'acqua fino a 65° (150F). Questo modello essendo predisposto di una flangia per attacco motore idraulico, si adatta perfettamente per essere montato su veicoli per servizi di pulizia municipale.

MPX-HY pumps can operate at a maximum pressure of 350 bar and with water temperatures up to 65°C (150F). This version has a flange for coupling up to a hydraulically-operated motor and so it adapts perfectly to vehicles for municipal cleaning services.

Le pompe della serie **MPX-HY** possono lavorare ad una pressione massima di 350 bar ed una temperatura dell'acqua fino a 65° (150F). Questo modello essendo predisposto di una flangia per attacco motore idraulico, si adatta perfettamente per essere montato su veicoli per servizi di pulizia municipale.

Part. No. Codice	Part. No. Codice	Flow Rate / Portata		Max Pressure Pressione massima		RPM Giri /Minuto	Max Power Potenza massima		Temperature Temperatura		Power take-off Presenza di forza
		l/min	US GPM	Bar	Psi		HP	kW	°C	°F	
MXT7020HYR	1.904-786.0	70	18.5	200	2900	1450	35.9	26.4	65	150	16/32" - 13T ☆
MXT1015HYR	1.904-787.0	100	25.9	150	2175		37.7	27.7	65	150	16/32" - 13T ☆
MPX4535HYR	1.904-784.0	45	11.9	350	5075	1450	40.5	29.8	65	150	16/32" - 13T ☆
MPX5825HYR	1.904-785.0	58	15.3	250	3625		37.2	27.4	65	150	16/32" - 13T ☆

The flow rate values may vary by ± 5% compared to the production label values.
I valori di portata possono discostarsi del ± 5% rispetto i valori di targa.

Pumps / Pompe	MXT-HY	MPX-HY
Weight / Peso	Kg 32.5	Kg 32.5
Oil capacity / Capacità olio	lt 2.3	lt 2.3
Inlet / Entrata	G 1 1/4"	G 3/4"
Outlet / Uscita	G 3/4"	G 1/2"

P.T.O. Reference guide / Legenda prese di forza

Single P.T.O. Ø 16/32"- 13T mm Right
Singola presa di forza Ø 16/32"- 13T mm Destra **16/32" - 13T ☆**



Hydraulic gear motor / Motore idraulico ad ingranaggi

Hydraulic engine / Motore idraulico



Part. No. Codice	Displacement Cilindrata cm ³ rev	Oil Flow Rate at 1450 RPM / Portata Olio a 1450 RPM		Max Oil Pressure Pressione massima olio		Speed Velocità RPM	Inlet Entrata	Outlet Uscita	Drainage Drenaggio	For pumps series Per serie pompe
		L/MIN	US GPM	BAR	PSI					
9.853-811.0	71	97.6	25.8	200	2900	1000-2500	G 1"1/4	G 1"1/4	G 3/8"	MXT-HY, MPX-HY

High flow lance / Lancia high flow

Single lance with handle Lancia singola con manopola



Part. No. Codice	Lenght Lunghezza mm	Flow Rate / Portata		Max Pressure Pressione massima		Temperature Temperatura		Inlet Entrata	Outlet Uscita
		L/MIN	US GPM	BAR	PSI	°C	°F		
1.099-654.0	800	200	53	500	7250	43	109	G 1/2 M	1/4 Npt F

Hydraulic gear motor / Motore idraulico a pistoni

Hydraulic engine / Motore idraulico



Part. No. Codice	Displacement Cilindrata cm ³ rev	Oil Flow Rate at 1450 RPM / Portata Olio a 1450 RPM		Max Oil Pressure Pressione massima olio		Speed Velocità RPM	Inlet Entrata	Outlet Uscita	Drainage Drenaggio	For pumps series Per serie pompe
		L/MIN	US GPM	BAR	PSI					
9.853-812.0	47	68.5	18	350	5080	500-4000	G 3/4"	G 3/4"	G 1/4"	MXT-HY, MPX-HY
9.853-813.0	62	90.3	23.9	320	4640	500-4000	G 3/4"	G 3/4"	G 1/2"	MXT-HY, MPX-HY

Shoulder Rest / Appoggio a spalla

Shoulder Rest Appoggio a spalla



Part. No. Codice	For accessories Per accessori
1.099-686.0	RL84 - RL204 - RL600

Pressure regulating valves / Valvola di regolazione pressione

Unloader valve with by-pass Valvola di regolazione con by-pass



Unloader valve with by-pass and pneumatic control Valvola di regolazione con by-pass



Type Tipo	Part. No. Codice	Flow Rate / Portata		Max Pressure Pressione massima		Inlet Entrata	Outlet Uscita	ByPass ByPass
		L/MIN	US GPM	BAR	PSI			
VB 85/280	1.099-504.0	80	21	280	4050	G 1/2 F	G 1/2 F	G 1/2 F
VB140/160	1.904-268.0	140	37	160	2300	G 3/4 F	G 3/4 F	G 3/4 F
VBR4535	1.099-501.0	40	10.6	350	5000	G 3/8 M	G 3/8 F	G 1/2 F
VBPP 170	1.904-283.0	200	53	150	2200	G 1 F	G 1 F	G 1 F

Pressure Gauge / Manometro

Pressure gauge Manometro



Part. No. Codice	Coupling Attacco	Scale Scala		Inlet Entrata
		Bar	PSI	
1.099-556.0	Radial / Radiale	250	3625	G 1/4 M
1.099-554.0	Radial / Radiale	400	5800	G 1/4 M

Pressure relief valve / Valvola di scarico



Type Tipo	Part. No. Codice	Flow Rate / Portata		Max Pressure Pressione massima		Inlet Entrata	Outlet Uscita
		L/MIN	US GPM	BAR	PSI		
VS200/200	1.099-503.0	200	53	200	2900	G 3/4 F	G 1/2 F
VS500	1.099-500.0	80	21	500	7250	G 1/2 F	G 3/8 F

Spray guns / Pistole



Type Tipo	Part. No. Codice	Flow Rate / Portata		Max Pressure Pressione massima		Temperature Temperatura		Inlet Entrata	Outlet Uscita
		L/MIN	US GPM	BAR	PSI	°C	°F		
RL34	1.905.029.0	80	21	200	3000	160	320	G 1/2 F	G 1/2 F
RL204	1.099-522.0	200	53	200	3000	100	210	G 3/4 F	G 1/2 F
RL84	1.099-523.0	80	21.1	500	7250	100	210	G 1/2 F	G 1/2 F

HYDRAULIC MOTOPUMPS UNITS NHDP



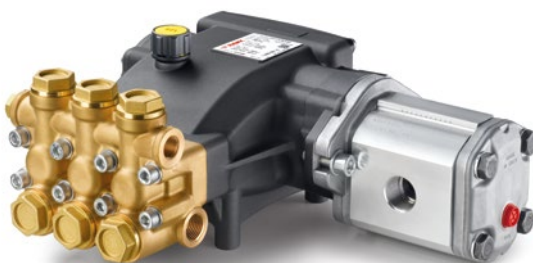
Part. No. Codice	Flow Rate / Portata		Max Pressure Pressione max		RPM Giri /Minuto	Max Pressure Pressione max		Hydraulic Engine / Motore Idrraulico						With pump Con pompa
	l/min	US GPM	Bar	Psi		HP	KW	Displacement Cilindrata cm3 rev	Oil Flow Rate Portata Olio		Max Oil Pressure Pressione Massima Olio			
					l/min				US GPM	Bar	Psi			
1.904-723.0	15	4	150	2200	50 Hz	5.8	4.3	23.7	33	8.7	105	1520	NHDP1515HYR	
1.904-722.0	15	4	200	3000	1450	7.7	5.7	23.7	33	8.7	140	2030	NHDP1520HYR	

HYDRAULIC MOTOPUMPS UNITS NMT



Part. No. Codice	Flow Rate / Portata		Max Pressure Pressione max		RPM Giri /Minuto	Max Pressure Pressione max		Hydraulic Engine / Motore Idrraulico					
	l/min	US GPM	Bar	Psi		HP	KW	Displacement Cilindrata cm3 rev	Oil Flow Rate Portata Olio		Max Oil Pressure Pressione Massima Olio		
					l/min				US GPM	Bar	Psi		
1.905-014.0	21	5.5	200	2900	1450	10.7	7.9	23.7	33	8.7	160	2320	

HYDRAULIC MOTOPUMPS UNITS NPM



Part. No. Codice	Flow Rate / Portata		Max Pressure Pressione max		RPM Giri /Minuto	Max Pressure Pressione max		Hydraulic Engine / Motore Idrraulico					
	l/min	US GPM	Bar	Psi		HP	KW	Displacement Cilindrata cm3 rev	Oil Flow Rate Portata Olio		Max Oil Pressure Pressione Massima Olio		
					l/min				US GPM	Bar	Psi		
1.905-015.0	18	4.7	250	3625	1450	11.5	8.3	23.7	33	8.7	170	2465	



HYDRAULIC MOTOPUMPS UNITS NLT1



Part. No. Codice	Flow Rate / Portata		Max Pressure Pressione max		RPM Giri /Minuto	Max Pressure Pressione max		Hydraulic Engine / Motore Idraulico						With pump Con pompa
	l/min	US GPM	Bar	Psi		50 Hz	Max Pressure Pressione max		Displacement Cilindrata cm3 rev	Oil Flow Rate Portata Olio		Max Oil Pressure Pressione Massima Olio		
							HP	KW		l/min	US GPM	Bar	Psi	
1.904-896.0	30	7.9	200	2900	1450	15.5	11.4	44	59.9	15.8	130	1855	NLT3020HYR	



HYDRAULIC MOTOPUMPS UNITS XLT1



Part. No. Codice	Flow Rate / Portata		Max Pressure Pressione max		RPM Giri /Minuto	Max Pressure Pressione max		Hydraulic Engine / Motore Idraulico						With pump Con pompa
	l/min	US GPM	Bar	Psi		50 Hz	Max Pressure Pressione max		Displacement Cilindrata cm3 rev	Oil Flow Rate Portata Olio		Max Oil Pressure Pressione Massima Olio		
							HP	KW		l/min	US GPM	Bar	Psi	
1.904-891.0	40	10.6	170	2465	1450	15.2	11.2	44	59.9	15.8	140	2030	XLT4017HYR	
1.904-892.0	50	13.2	150	2175		18.8	13.8	44	59.9	18.8	155	2240	XLT5015HYR	



HYDRAULIC MOTOPUMPS UNITS XXT



Part. No. Codice	Flow Rate / Portata		Max Pressure Pressione max		RPM Giri /Minuto	Max Pressure Pressione max		Hydraulic Engine / Motore Idraulico						With pump Con pompa
	l/min	US GPM	Bar	Psi		50 Hz	Max Pressure Pressione max		Displacement Cilindrata cm3 rev	Oil Flow Rate Portata Olio		Max Oil Pressure Pressione Massima Olio		
							HP	KW		l/min	US GPM	Bar	Psi	
1.904-893.0	55	14.6	200	2900	1450	28.8	21.2	52	71.5	18.8	195	2820	XXT5520HYR	
1.904-894.0	70	18.5	150	2175		27.1	20	52	71.5	18.8	185	2660	XXT7015HYR	

HYDRAULIC MOTOPUMPS UNITS PXI



Part. No. Codice	Flow Rate / Portata		Max Pressure Pressione max		RPM Giri /Minuto	Max Pressure Pressione max		Temperature Temperatura		Hydraulic Engine / Motore Idraulico				With pump Con pompa	
	l/min	US GPM	Bar	Psi	50 Hz	HP	KW	°C	°F	Displacement Cilindrata	Oil Flow Rate Portata Olio		Max Oil Pressure Pressione Massima Olio		
										cm3 rev	l/min	US GPM	Bar		Psi
1.904-895.0	21.5	5.9	500	7250	1450	27.6	20.3	65	150	53	71.5	18.9	190	2700	PX2150HYR

HYDRAULIC MOTOPUMPS UNITS MXT



Hydraulic motorpump with gear motor
Motopompa idraulica con motore a ingranaggi



Part. No. Codice	Flow Rate / Portata		Max Pressure Pressione max		RPM Giri /Minuto	Max Pressure Pressione max		Hydraulic Engine / Motore Idraulico				With pump Con pompa	
	l/min	US GPM	Bar	Psi	50 Hz	HP	KW	Displacement Cilindrata	Oil Flow Rate Portata Olio		Max Oil Pressure Pressione Massima Olio		
								cm3 rev	l/min	US GPM	Bar		Psi
1.904-900.0	70	18.5	200	2900	1450	35.9	26.4	71	97.6	25.8	165	2400	MXT7020HYR
1.904-899.0	100	25.9	150	2175	1450	37.7	27.7	71	97.6	25.8	170	2500	MXT1015HYR

HYDRAULIC MOTOPUMPS UNITS MXT



Hydraulic motorpump with piston motor
Motopompa idraulica con motore a pistoni

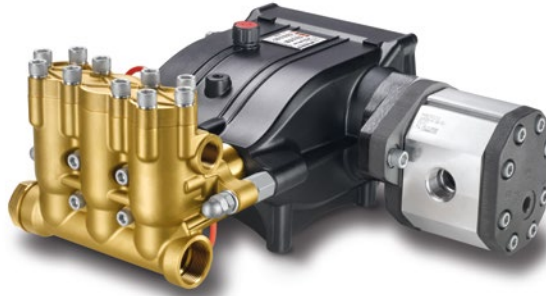


Part. No. Codice	Flow Rate / Portata		Max Pressure Pressione max		RPM Giri /Minuto	Max Pressure Pressione max		Hydraulic Engine / Motore Idraulico				With pump Con pompa	
	l/min	US GPM	Bar	Psi	50 Hz	HP	KW	Displacement Cilindrata	Oil Flow Rate Portata Olio		Max Oil Pressure Pressione Massima Olio		
								cm3 rev	l/min	US GPM	Bar		Psi
1.904-911.0	70	18.5	200	2900	1450	35.9	26.4	47	68.5	18.1	260	3700	MXT7020HYR
1.904-910.0	100	25.9	150	2175	1450	37.7	27.7	47	68.5	18.1	270	3900	MXT1015HYR
1.904-914.0	100	25.9	150	2175	1450	37.7	27.7	62	90.3	23.9	205	3000	MXT1015HYR



HYDRAULIC MOTOPUMPS UNITS MPX

Hydraulic motorpump with gear motor
Motopompa idraulica con motore a ingranaggi



Part. No. Codice	Flow Rate / Portata		Max Pressure Pressione max		RPM Giri /Minuto	Max Pressure Pressione max		Hydraulic Engine / Motore Idraulico					With pump Con pompa
								Displacement Cilindrata		Oil Flow Rate Portata Olio		Max Oil Pressure Pressione Massima Olio	
	l/min	US GPM	Bar	Psi	50 Hz	HP	KW	cm3 rev	l/min	US GPM	Bar	Psi	
1.904-897.0	45	11.9	350	5075	1450	40.5	29.4	71	97.6	25.8	185	2700	MPX4535HYR
1.904-898.0	58	15.4	250	3625		37.2	27.4	71	97.6	25.8	170	2500	MPX5825HYR



HYDRAULIC MOTOPUMPS UNITS MPX

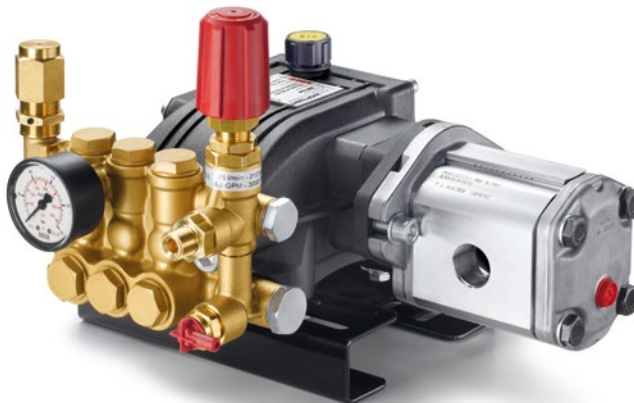
Hydraulic motorpump with piston motor
Motopompa idraulica con motore a pistoni



Part. No. Codice	Flow Rate / Portata		Max Pressure Pressione max		RPM Giri /Minuto	Max Pressure Pressione max		Hydraulic Engine / Motore Idraulico					With pump Con pompa
								Displacement Cilindrata		Oil Flow Rate Portata Olio		Max Oil Pressure Pressione Massima Olio	
	l/min	US GPM	Bar	Psi	50 Hz	HP	KW	cm3 rev	l/min	US GPM	Bar	Psi	
1.904-908.0	45	11.9	350	5075	1450	40.5	29.8	47	68.5	18.1	290	4200	MPX4535HYR
1.904-912.0	45	11.9	350	5075		40.5	29.8	62	90.3	23.8	220	3200	MPX4535HYR
1.904-909.0	58	15.4	250	3625		36.5	26.9	47	68.5	18.1	270	3900	MPX5825HYR
1.904-913.0	58	15.4	250	3625		40.5	26.9	62	90.3	23.8	200	2900	MPX5825HYR



COMPLETE HYDRAULIC MOTOPUMPS UNITS NHDP



Part. No. Codice	Flow Rate / Portata		Max Pressure Pressione max		RPM Giri /Minuto	Max Pressure Pressione max		Temperature Temperatura		Hydraulic Engine / Motore Idraulico					With pump Con pompa
										Displacement Cilindrata		Oil Flow Rate Portata Olio		Max Oil Pressure Pressione Massima Olio	
	l/min	US GPM	Bar	Psi	50 Hz	HP	KW	°C	°F	cm3 rev	l/min	US GPM	Bar	Psi	
1.904-866.0	15	4	200	2900	1450	7.7	5.7	65	149	23.7	33	8.7	140	2030	NHDP1520HYR

