

Vehicle wash  
Lavaggio autoveicoli





**vehicle  
wash**  
lavaggio  
veicoli





### Vehicle washing is one of the most popular uses of high-pressure pumps

Starting from the most traditional forms, when washing was done by hand with the aid of a simple pressure washer. This system remains common today in many places.

However, when we talk about a carwash today, we generally think of the classic multiple-bay, self-service types, or more often the automatic systems with brushes: both these solutions require fairly limited intervention on the part of an operator, or can be managed independently by users of the services.

### Il lavaggio degli autoveicoli costituisce uno degli utilizzi più popolari per le nostre pompe ad alta pressione.

Partendo dalle forme più tradizionali quando il lavaggio viene fatto a mano con l'ausilio di una semplice idropulitrice, una modalità ancora oggi diffusa in molteplici realtà.

Tuttavia oggi quando si parla di un autolavaggio, si pensa al tradizionale self service multipista o ancora meglio al portale automatico con le spazzole, entrambe soluzioni che richiedono un intervento piuttosto limitato di un operatore o che possono essere gestiti in autonomia da chi richiede il servizio.

## Potential applications

### Applicazioni possibili



These ideas, however, allow the system to operate up to 24 hours a day, and with washing programmes that differ widely from one another, thus requiring a greater effort from the washing equipment.

We are aware of these requirements, and we've studied solutions designed to allow our pumps to operate for longer, with less frequent maintenance, as well as the option for the same pump to function properly at different temperatures, using more or less aggressive detergents, or even demineralised or osmotised water.

Idee che però permettono all'impianto di lavorare fino a 24 ore al giorno e con programmi di lavaggio molto diversi l'uno dall'altro e di conseguenza richiedendo un compito più gravoso alle attrezzature per il lavaggio.

Conoscendo queste esigenze, abbiamo dovuto studiare delle soluzioni che permettessero un utilizzo più lungo nel tempo delle nostre pompe e interventi di manutenzione di minore frequenza. Ancora fornire la possibilità che la stessa pompa potesse funzionare correttamente a temperature diverse, con l'utilizzo di detersivi più o meno aggressivi o addirittura con acque demineralizzate od osmotizzate.



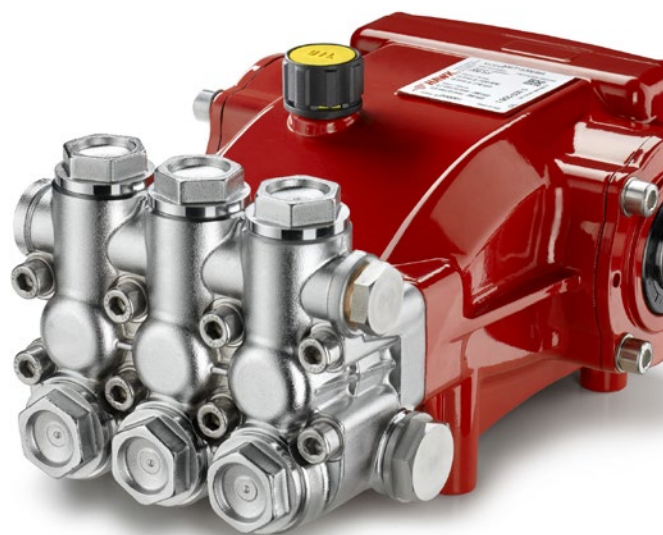


## Pumps for the vehicle wash

### Pompe per lavaggio dei veicoli

We have solved these issues primarily by selecting from our range pumps that are oversized for this type of application, and by trying to select new materials and configurations so we are ready to meet each one of these particular requirements.

Abbiamo risolto questi problemi in primo luogo selezionando dalla nostra gamma pompe sovradimensionate per questo tipo di applicazione, ma ancora cercando di selezionare nuovi materiali e configurazioni ed essere quindi pronti a soddisfare ognuna di queste particolari esigenze.



# NHDP 200 Series / Serie



**NHDP 200** pumps can operate at a maximum pressure of 200 bar and with water temperatures up to 65°C (150F). This is a more cost-effective alternative in our range of 200 bar pumps. It is a particularly good choice for fitting on compact professional high-pressure washers as well as washing systems for motor vehicles on account of the excellent duration of its seals.



Le pompe della serie **NHDP 200** possono lavorare ad una pressione massima di 200 bar ed una temperatura dell'acqua fino a 65° (150F). Questo modello costituisce un'alternativa più economica della nostra gamma di pompe 200 bar, si adatta perfettamente per essere montato su idropultrici professionali compatte, ma anche su sistemi di lavaggio per veicoli, grazie anche alla ottima durata delle guarnizioni.



## NHDP Pumps family / Famiglia pompe



Type Tipo	Part. No. Codice	Flow Rate / Portata				Max Pressure Pressione massima		RPM Giri /Minuto		Max Power / Potenza Massima				Power take-off Presenza di forza
		50 Hz	60 Hz	50 Hz	60 Hz	Bar	Psi	50 Hz	60 Hz	HP		kW		
NHDP8520L	1.904-574.0	8.5	10.0	2.2	2.7	200	2900	1450	1740	4.3	5.1	3.2	3.9	△24
NHDP8520R	1.904-573.0	8.5	10.0	2.2	2.7	200	2900			4.3	5.1	3.2	3.9	24▷
NHDP1020L	1.904-572.0	10.0	12.0	2.6	3.2	200	2900			4.9	6.3	3.7	4.7	△24
NHDP1020R	1.904-571.0	10.0	12.0	2.6	3.2	200	2900			4.9	6.3	3.7	4.7	24▷
NHDP1120L	1.904-570.0	11.0	13.0	2.9	3.5	200	2900			5.7	6.8	4.3	5.1	△24
NHDP1120R	1.904-569.0	11.0	13.0	2.9	3.5	200	2900			5.7	6.8	4.3	5.1	24▷
NHDP1220L	1.904-568.0	12.0	14.0	3.1	3.7	200	2900			6.1	7.2	4.5	5.3	△24
NHDP1220R	1.904-567.0	12.0	14.0	3.1	3.7	200	2900			6.1	7.2	4.5	5.3	24▷
NHDP1320L	1.904-566.0	13.0	15.5	3.4	4.0	200	2900			6.7	7.7	4.9	5.7	△24
NHDP1320R	1.904-565.0	13.0	15.5	3.4	4.0	200	2900			6.7	7.7	4.9	5.7	24▷
NHDP1420L	1.904-564.0	14.0	17.0	3.7	4.5	200	2900			7.2	8.5	5.3	6.3	△24
NHDP1420R	1.904-563.0	14.0	17.0	3.7	4.5	200	2900			7.2	8.5	5.3	6.3	24▷
NHDP1520L	1.904-562.0	15.0	18.0	4.0	4.7	200	2900			7.7	9.2	5.7	6.8	△24
NHDP1520R	1.904-561.0	15.0	18.0	4.0	4.7	200	2900			7.7	9.2	5.7	6.8	24▷
NHDP1120FL	1.904-578.0	11.0	13.0	2.9	3.5	200	2900	5.7	6.8	4.3	5.1	△24		
NHDP1120FR	1.904-577.0	11.0	13.0	2.9	3.5	200	2900	5.7	6.8	4.3	5.1	24▷		
NHDP1520FL	1.904-576.0	15.0	18.0	4.0	4.7	200	2900	7.7	9.2	5.7	6.8	△24		
NHDP1520FR	1.904-575.0	15.0	18.0	4.0	4.7	200	2900	7.7	9.2	5.7	6.8	24▷		

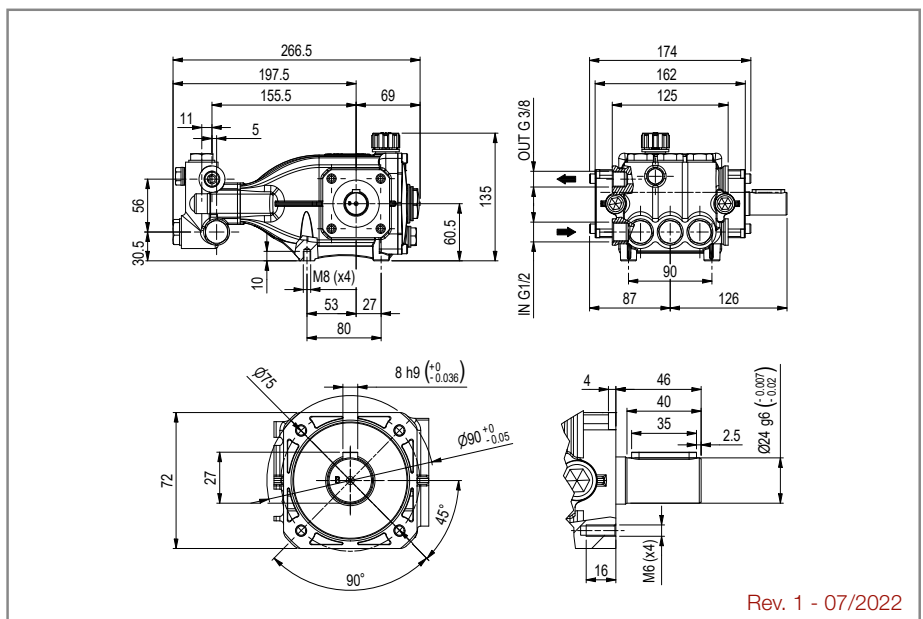
### P.T.O. Reference guide / Legenda prese di forza

Single P.T.O. Ø 24 mm Left  
Singola presa di forza Ø 24 mm Sinistra **△24**

Single P.T.O. Ø 24 mm Right  
Singola presa di forza Ø 24 mm Destra **24▷**

The flow rate values may vary by ± 5% compared to the production label values.  
I valori di portata possono discostarsi del ± 5% rispetto i valori di targa.

Weight / Peso	<b>Kg</b>	<b>8.2</b>
Oil capacity / Capacità olio	<b>lt.</b>	<b>0.4</b>
Inlet / Entrata	<b>G</b>	<b>1/2"</b>
Outlet / Uscita	<b>G</b>	<b>3/8"</b>



Rev. 1 - 07/2022



**Hollow shaft electric motors / Motori elettrici albero cavo**



Part. No. Codice	Motor C. shape Forma costruttiva	Rated output Pot. nominale		Speed Velocità RPM	Voltage Voltaggio	Weight Peso	For Pumps Per pompe
		HP	KW				
1.099-399.0	IEC100	4.0	3.0	1450	230/400V	20.0	NHDP
1.099-398.0	IEC100	5.5	4.0	1450	230/400V	22.0	NHDP
1.099-448.0	IEC112	7.5	5.5	1450	230/400V	32.0	NHDP

**Flanges for electric motors / Flange per accoppiamento motori elettrici**

Flange for electric motors  
Flange motori elettrici



Part. No. Codice	Motor construction shape Forma costruttiva motore	For pumps series Per serie pompe
1.099-528.0	H90/B14	NHDP
1.099-529.0	H100/112 B14	NHDP

**Flexible couplings for electric motors / Giunti elastici per motori elettrici**

Flexible Couplings for electric motors  
Giunti elastici per motori elettrici



Part. No. Codice	Motor P.T.O. Ø (mm) P.D.F. Motore	Motor const. shape Forma cost. Motore	Pump P.T.O. Ø (mm) P.D.F. Pompa	For pumps series Per serie pompe
1.099-542.0	24	H90	24	NHDP
1.099-543.0	28	H100/112	24	NHDP

**Gear reduction boxes for petrol engines / Riduttori per motori a scoppio**



Part. No. Codice	Imp. Speed Giri entrata	Out. Speed Giri uscita	RR Ratio Rapporto	Max Power Pot. Max	Ø	E. Flange F. Motore	For pumps Per pompe
	RPM	RPM	n1/n2	kW		Type/Tipo	
1.099-679.0	3100	1425	2.176	7	1"	SAE J609b	NHDP

**Pressure regulating valves / Valvole di regolazione pressione**

Unloader valve with by-pass  
Valvola depressurizzatrice di regolazione pressione con by-pass



VBT  
Brass hollow bolts available on request  
Viti cave in ottone disponibili su richiesta



VRT3  
Unloader valve with by-pass and micro-switch  
Valvola di regolazione con by-pass e microinterruttore

Type Tipo	Part. No. Codice	Flow Rate Portata		Max Pressure Pressione max		Inlet Entrata	Outlet Uscita	Bypass
		l/min	GPM	Bar	PSI			
NVBR	1.905-530.0	25	6.6	210	3000	G 3/8 F	G 3/8 M	2 x G 3/8 F
NVBC	1.904-987.0	25	6.6	210	3000	G 3/8 M	G 3/8 M	G 3/8 M
VBT	1.099-485.0	25	6.6	210	3045	G 1/2 F	G 3/8 M	NHDP
VRT3	1.905-046.0	40	10.5	280	4050	G 3/8 F	G 3/8 F	G 3/8 F

**Plastic Knob (under request) / Manopola di plastica (su richiesta)**



Part. No. Codice
9.850-900.0

For accessories  
Per accessori  
NVBC-VBT

**Pressure relief valves / Valvole di scarico**

Valves supplied are NOT PRESSURE ADJUSTED. They become a SAFETY device only when adjusted by the installer on the machine.  
Le valvole sono fornite NON TARATE. Diventano componenti di SICUREZZA solo all'atto della taratura sulla macchina da parte dell'installatore.



Type Tipo	Part. No. Codice	Flow Rate Portata		Max Pressure Pressione max		Inlet Entrata	Outlet Uscita
		l/min	GPM	Bar	PSI		
VSN	1.099-495.0	30	8.0	275	4000	G 3/8 M	G 1/4 F

**280 Spray Gun/ Pistola 280 ECO**

Spray Gun - Max 25 lpm & 280 bar / Pistola - Max 25 lpm & 280 bar



Part. No. Codice	Flow Rate / Portata		Max Pressure Pressione massima		Temperature Temperatura		Inlet Entrata	Outlet Uscita
	L/MIN	US GPM	BAR	PSI	°C	°F		
9.853-609.0	25	6.6	280	4100	150	300	G 3/8 F	1/4 Npt F

**Brass Swivel / Giunto girevole in ottone**



Part. No. Codice
9.853-610.0

For accessories  
Per accessori  
280 ECO

**Lances and single lances with handle / Lance e lance singole con manopola**

Round Grip  
Lance 900 mm./ Lancia 900 mm.



Lance 1200 mm./ Lancia 1200 mm.



Type Tipo	Part. No. Codice	Flow rate Portata		Max press. Press. max		Length mm Lunghez.	Inlet Entrata	Outlet Uscita	Max Temp. Temp. Max	
		l/min	US	Bar	PSI				°C	°F
Round Grip	9.853-612.0	40	10.5	280	4100	900	1/4 Npt M	1/4 Npt F	150	300
Round Grip	9.853-611.0	40	10.5	280	4100	1200	1/4 Npt M	1/4 Npt F	150	300

**Foam Lance / Lancia schiuma**

Max 20 lpm & 180 bar /  
Max 20 lpm & 180 bar



Part. No. Codice	Flow Rate / Portata		Max Pressure Pressione massima		Temperature Temperatura		Inlet Entrata
	L/MIN	US GPM	BAR	PSI	°C	°F	
9.853-613.0	20	5.3	280	4100	60	140	1/4 Npt M

**Pressure Gauge / Manometro**

Radial gauge  
Manometro radiale



Axial gauge  
Manometro assiale



Part. No. Codice	Coupling Attacco	Scale Scala		Inlet Entrata
		Bar	PSI	
1.099-556.0	Radial / Radiale	250	3625	G 1/4 M
1.099-557.0	Axial / Assiale	160	2300	G 1/4 M
1.099-558.0	Axial / Assiale	250	3600	G 1/4 M

**NMT** pumps are extremely popular on the market and can operate at a maximum pressure of 200 bar and with water temperatures up to 65°C (150 F).

This is our top of the range 200 bar model and it is used for countless applications. It is ideal for fitting on many products such as professional high-pressure washers, washing systems for motor vehicles, or misting systems.

Le pompe della serie **NMT**, uno dei prodotti più apprezzati dal mercato, possono lavorare ad una pressione massima di 200 bar ed una temperatura dell'acqua fino a 65° (150 F). Questo modello è il nostro prodotto di punta per i 200 bar e viene utilizzato per innumerevoli impieghi. Si adatta per essere montato su idropulitrici professionali, sistemi di lavaggio di veicoli o impianti di nebulizzazione, e tanto altro ancora.



**NMT** Pumps family / Famiglia pompe



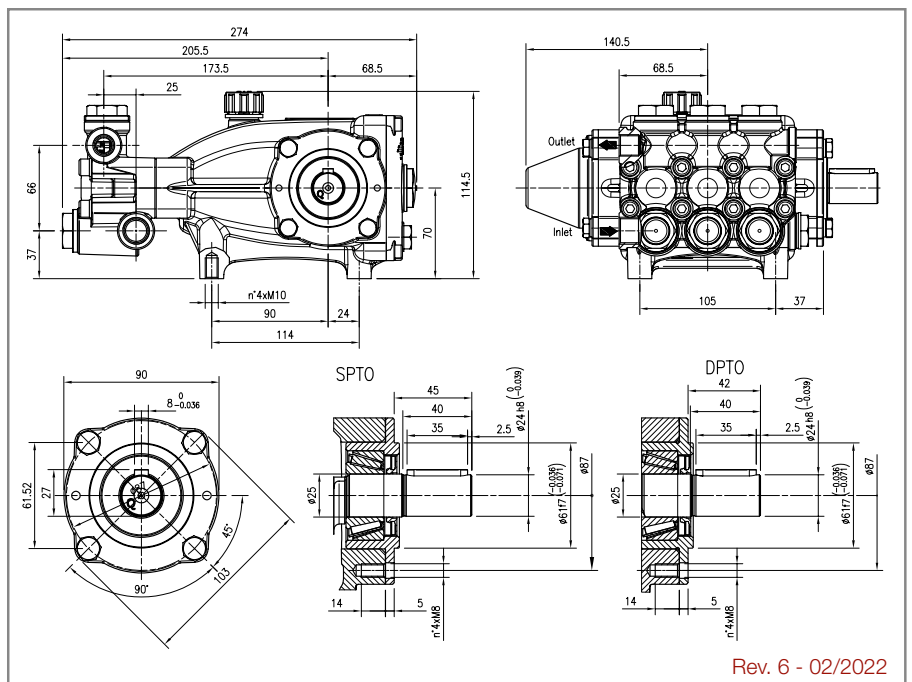
Type Tipo	Part. No. Codice	Flow Rate / Portata				Max Pressure Pressione massima		RPM Giri/Minuto		Max Power / Potenza Massima				Power take-off Presa di forza
		l/min		US GPM		Bar	Psi	50 Hz	60 Hz	HP		kW		
		50 Hz	60 Hz	50 Hz	60 Hz					50 Hz	60 Hz	50 Hz	60 Hz	
NMT1220SL	1.099-044.0	12.5	15.0	3.3	4	200	2900	1000	1200	6.4	7.7	4.7	5.7	△24
NMT1220SR	1.099-045.0	12.5	15.0	3.3	4	200	2900			6.4	7.7	4.7	5.7	24▷
NMT1520SL	1.099-046.0	15.0	18.0	4	4.7	200	2900			7.7	9.2	5.7	6.8	△24
NMT1520SR	1.099-047.0	15.0	18.0	4	4.7	200	2900			7.7	9.2	5.7	6.8	24▷
NMT1220L	1.099-048.0	12.5	15.0	3.3	4	200	2900	1450	1740	6.4	7.7	4.7	5.7	△24
NMT1220R	1.099-049.0	12.5	15.0	3.3	4	200	2900			6.4	7.7	4.7	5.7	24▷
NMT1520B	1.099-050.0	15.0	18.0	4	4.7	200	2900			7.7	9.2	5.7	6.8	24⊠24
NMT1520L	1.099-051.0	15.0	18.0	4	4.7	200	2900			7.7	9.2	5.7	6.8	△24
NMT1520R	1.099-052.0	15.0	18.0	4	4.7	200	2900	7.7	9.2	5.7	6.8	24▷		
NMT1820L	1.099-053.0	18.0	21.5	4.8	5.6	200	2900	9.2	11	6.8	8.1	△24		
NMT1820R	1.099-054.0	18.0	21.5	4.8	5.6	200	2900	9.2	11	6.8	8.1	24▷		
NMT2120B	1.099-055.0	21.0	25.0	5.5	6.6	200	2900	10.7	12.8	7.9	9.4	24⊠24		
NMT2120L	1.099-056.0	21.0	25.0	5.5	6.6	200	2900	10.7	12.8	7.9	9.4	△24		
NMT2120R	1.099-057.0	21.0	25.0	5.5	6.6	200	2900	10.7	12.8	7.9	9.4	24▷		

**P.T.O. Reference guide / Legenda prese di forza**

- Single P.T.O. Ø 24 mm Left  
Singola presa di forza Ø 24 mm Sinistra △24
- Single P.T.O. Ø 24 mm Right  
Singola presa di forza Ø 24 mm Destra 24▷
- Double P.T.O. Ø 24 mm  
Doppia presa di forza Ø 24 mm 24⊠24

The flow rate values may vary by ± 5% compared to the production label values.  
I valori di portata possono discostarsi del ± 5% rispetto i valori di targa.

Weight / Peso	<b>Kg</b>	<b>10.3</b>
Oil capacity / Capacità olio	<b>lt.</b>	<b>0.7</b>
Inlet / Entrata	<b>G</b>	<b>1/2"</b>
Outlet / Uscita	<b>G</b>	<b>3/8"</b>



Rev. 6 - 02/2022





**Hollow shaft electric motors / Motori elettrici albero cavo**



Part. No. Codice	Motor C. shape Forma costruttiva	Rated output Pot. nominale		Speed Velocità RPM	Voltage Voltaggio	Weight Peso	For Pumps Per pompe
		HP	KW				
1.099-407.0	IEC100	5.5	4.0	1450	230/400V	22.0	NMT
1.099-397.0	IEC112	7.5	5.5	1450	230/400V	32.0	NMT
1.099-401.0	IEC132M	10.0	7.5	1450	230/400V	46.0	NMT
1.099-402.0	IEC132M	12.5	9.2	1450	230/400V	52.0	NMT

**Flanges for electric motors / Flange per accoppiamento motori elettrici**

Flange for electric motors  
Flange motori elettrici



Part. No. Codice	Motor construction shape Forma costruttiva motore	For pumps series Per serie pompe
1.099-530.0	H100/112 B14	NMT
1.099-531.0	H132 B14	NMT

**Flexible couplings for electric motors / Giunti elastici per motori elettrici**

Flexible Couplings for electric motors  
Giunti elastici per motori elettrici



Part. No. Codice	Motor P.T.O. Ø (mm) P.D.F. Motore	Motor const. shape Forma cost. Motore	Pump P.T.O. Ø (mm) P.D.F. Pompa	For pumps series Per serie pompe
1.099-544.0	24	H90	24	NMT
1.099-541.0	28	H100/112	24	NMT
1.099-545.0	38	H132	24	NMT

**Gear reduction boxes for petrol engines / Riduttori per motori a scoppio**



Part. No. Codice	Imp. Speed Giri entrata	Out. Speed Giri uscita	RR Ratio Rapporto	Max Power Pot. Max	Ø	E. Flange F. Motore	For pumps Per pompe
	RPM	RPM	n1/n2	kW		Type/Tipologia	
1.904-906.0	3100	1425	2.176	13	1"	SAE J609b	NMT

**Pressure regulating valves / Valvole di regolazione pressione**

Unloader valve with by-pass  
Valvola depressurizzatrice di regolazione pressione con by-pass



VBT  
Brass hollow bolts available on request  
Viti cave in ottone disponibili su richiesta



VRT3  
Unloader valve with by-pass and micro-switch  
Valvola di regolazione con by-pass e microinterruttore

Type Tipo	Part. No. Codice	Flow Rate Portata		Max Pressure Pressione max		Inlet Entrata	Outlet Uscita	Bypass
		l/min	GPM	Bar	PSI			
NVBR	1.905-530.0	25	6.6	210	3000	G 3/8 F	G 3/8 M	2 x G 3/8 F
NVBC	1.904-987.0	25	6.6	210	3000	G 3/8 M	G 3/8 M	G 3/8 F
VBT	1.099-486.0	25	6.6	210	3045	G 1/2 F	G 3/8 M	NMT
VRT3	1.905-046.0	40	10.5	280	4050	G 3/8 F	G 3/8 F	G 3/8 F

**Plastic Knob (under request) / Manopola di plastica (su richiesta)**



Part. No. Codice	For accessories Per accessori
9.850-900.0	NVBC-VBT

**Pressure relief valves / Valvole di scarico**

Valves supplied are NOT PRESSURE ADJUSTED. They become a SAFETY device only when adjusted by the installer on the machine.  
Le valvole sono fornite NON TARATE. Diventano componenti di SICUREZZA solo all'atto della taratura sulla macchina da parte dell'installatore.



Type Tipo	Part. No. Codice	Flow Rate Portata		Max Pressure Pressione max		Inlet Entrata	Outlet Uscita
		l/min	GPM	Bar	PSI		
VSN	1.099-495.0	30	8.0	275	4000	G 3/8 M	G 1/4 F

**250 Spray Gun / Pistola 250**

Spray Gun  
Max 40 lpm & 250 bar  
Pistola  
Max 40 lpm & 250 bar



Part. No. Codice	Flow Rate / Portata		Max Pressure Pressione massima		Temperature Temperatura		Inlet Entrata	Outlet Uscita
	L/MIN	US GPM	BAR	PSI	°C	°F		
1.905-875.0	40	10.5	250	3625	150	300	G 3/8 F	1/4 Npt F

**Brass Swivel / Giunto girevole in ottone**



Part. No. Codice	For accessories Per accessori
9.853-610.0	250

**Lances and single lances with handle / Lance e lance singole con manopola**

Round Grip  
Lance 900 mm./ Lancia 900 mm.  
Lance 1200 mm./ Lancia 1200 mm.

Type Tipo	Part. No. Codice	Flow rate Portata		Max press. Press. max		Length mm Lunghez.	Inlet Entrata	Outlet Uscita	Max Temp. Temp. Max	
		l/min	US	Bar	PSI				°C	°F
Round Grip	9.853-612.0	40	10.5	280	4100	900	1/4 Npt M	1/4 Npt F	150	300
Round Grip	9.853-611.0	40	10.5	280	4100	1200	1/4 Npt M	1/4 Npt F	150	300

**Pressure Gauge / Manometro**

Radial gauge  
Manometro radiale



Axial gauge  
Manometro assiale



Part. No. Codice	Coupling Attacco	Scale Scala		Inlet Entrata
		Bar	PSI	
1.099-556.0	Radial / Radiale	250	3625	G 1/4 M
1.099-553.0	Radial / Radiale	315	4500	G 1/4 M
1.099-558.0	Axial / Assiale	250	3600	G 1/4 M

**Pump feet / Piedi pompa**

Pump feet  
Piedi pompa



Part. No. Codice	For accessories Per accessori
1.099-687.0	NMT

There are two types of **XLTI** pumps: the first type can operate at a maximum pressure of 300 bar and with water temperatures up to 65°C (150F). This category is particularly suited for fitting on professional high-pressure washers or on small goods vehicles that have to do very challenging cleaning jobs, exploiting its superior performance in terms of pressure. The second type can operate at a maximum pressure of 170 bar, with flow rates up to 54 lpm, and water temperatures up to 65°C (150F). This category offers a superior performance in terms of flow rate and is suitable for fitting on automatic gantry-style car washes, on small goods vehicles for municipal cleaning services, or misting systems or fire extinguishing systems.



Le pompe della serie **XLTI** si dividono in 2 tipologie: le prime possono lavorare ad una pressione massima di 300 bar ed una temperatura dell'acqua fino a 65° (150 F). Questa selezione si adatta particolarmente per essere montata su idropultrici professionali o su piccoli veicoli da trasporto, con l'obiettivo di effettuare pulizie molto difficili, sfruttando soprattutto le buone performances di pressione. Le seconde possono lavorare ad una pressione massima di 170 bar, una portata fino a 54 lpm ed una temperatura dell'acqua fino a 65° (150F). Questa selezione, sfruttando buone performances di portata, si adatta per essere montata su portali di lavaggio automatici per automobili, su piccoli veicoli da trasporto per servizi di pulizia municipale o ancora per impianti di nebulizzazione o per sistemi antincendio.



**XLTI** Pumps family /Famiglia pompe



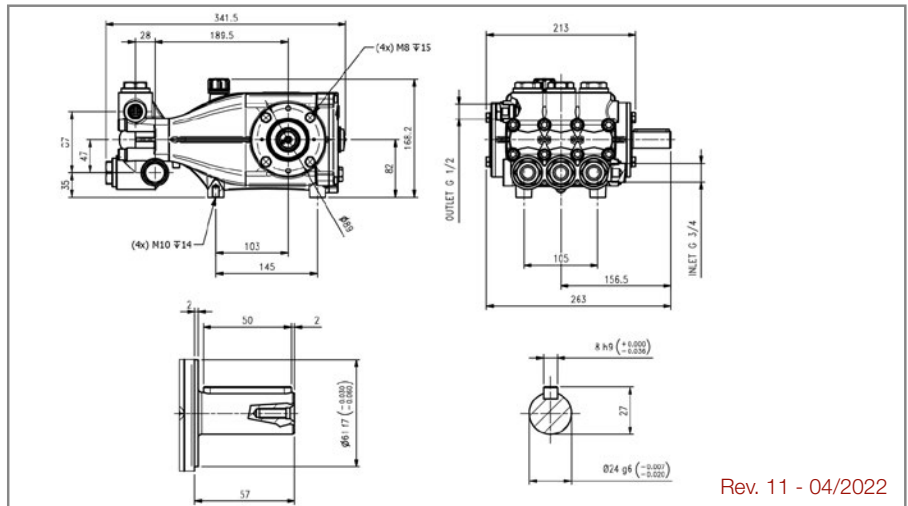
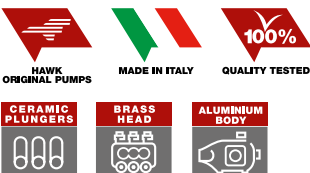
Type Tipo	Part. No. Codice	Flow Rate / Portata				Max Pressure Pressione massima		RPM Giri /Minuto		Max Power / Potenza Massima				Power take-off Pres. di forza
		50 Hz l/min	60 Hz US GPM	50 Hz	60 Hz	Bar	PSI	50 Hz	60 Hz	50 Hz Hp	60 Hz	50 Hz Kw	60 Hz	
<b>XLT3020ISL</b>	<b>1.099-083.0</b>	30.0	36.0	7.9	9.5	200	2900	1000	1200	15.6	18.7	11.5	13.8	◀24
<b>XLT3020ISR</b>	<b>1.099-084.0</b>	30.0	36.0	7.9	9.5	200	2900			15.6	18.7	11.5	13.8	24▶
<b>XLT1530IL</b>	<b>1.099-085.0</b>	15.0	18.0	4.0	4.7	300	4350			11.5	13.8	8.5	10.2	◀24
<b>XLT1530IR</b>	<b>1.099-086.0</b>	15.0	18.0	4.0	4.7	300	4350			11.5	13.8	8.5	10.2	24▶
<b>XLT1830IL</b>	<b>1.099-087.0</b>	18.0	22.0	4.8	5.8	300	4350			13.7	16.4	10.1	12.1	◀24
<b>XLT1830IR</b>	<b>1.099-088.0</b>	18.0	22.0	4.8	5.8	300	4350			13.7	16.4	10.1	12.1	24▶
<b>XLT2230IL</b>	<b>1.099-089.0</b>	22.0	26.0	5.8	7.0	300	4350			16.6	19.9	12.2	14.6	◀24
<b>XLT2230IR</b>	<b>1.099-090.0</b>	22.0	26.0	5.8	7.0	300	4350			16.6	19.9	12.2	14.6	24▶
<b>XLT2530IL</b>	<b>1.099-091.0</b>	25.0	30.0	6.6	7.9	300	4350			19.2	23.0	14.1	16.2	◀24
<b>XLT2530IR</b>	<b>1.099-092.0</b>	25.0	30.0	6.6	7.9	300	4350			19.2	23.0	14.1	16.2	24▶
<b>XLT2730IL</b>	<b>1.099-093.0</b>	27.0	32.0	7.1	8.5	300	4350	20.5	24.6	15.1	18.1	◀24		
<b>XLT2730IR</b>	<b>1.099-094.0</b>	27.0	32.0	7.1	8.5	300	4350	20.5	24.6	15.1	18.1	24▶		
<b>XLT3025IL</b>	<b>1.099-095.0</b>	30.0	36.0	7.9	9.5	250	3625	1450	1740	19.3	23.2	14.2	17.0	◀24
<b>XLT3025IR</b>	<b>1.099-096.0</b>	30.0	36.0	7.9	9.5	250	3625			19.3	23.2	14.2	17.0	24▶
<b>XLT3325IL</b>	<b>1.099-097.0</b>	33.0	40.0	8.7	10.4	250	3625			21.4	25.7	15.7	18.8	◀24
<b>XLT3325IR</b>	<b>1.099-098.0</b>	33.0	40.0	8.7	10.4	250	3625			21.4	25.7	15.7	18.8	24▶
<b>XLT3517IL</b>	<b>1.099-099.0</b>	35.0	42.0	9.2	11.0	170	2465			15.2	18.2	11.2	13.4	◀24
<b>XLT3517IR</b>	<b>1.099-100.0</b>	35.0	42.0	9.2	11.0	170	2465			15.2	18.2	11.2	13.4	24▶
<b>XLT4017IL</b>	<b>1.099-101.0</b>	40.0	48.0	10.6	12.7	170	2465			17.0	20.4	12.5	15.0	◀24
<b>XLT4017IR</b>	<b>1.099-102.0</b>	40.0	48.0	10.6	12.7	170	2465			17.0	20.4	12.5	15.0	24▶
<b>XLT4317IL</b>	<b>1.099-103.0</b>	43.0	52.0	11.4	13.7	170	2465			19.1	22.9	14.1	16.9	◀24
<b>XLT4317IR</b>	<b>1.099-104.0</b>	43.0	52.0	11.4	13.7	170	2465			19.1	22.9	14.1	16.9	24▶
<b>XLT5015IL</b>	<b>1.099-105.0</b>	50.0	60.0	13.2	15.8	150	2175	18.8	22.6	13.8	16.6	◀24		
<b>XLT5015IR</b>	<b>1.099-106.0</b>	50.0	60.0	13.2	15.8	150	2175	18.8	22.6	13.8	16.6	24▶		
<b>XLT5415IL</b>	<b>1.099-107.0</b>	54.0	65.0	14.3	17.2	150	2175	21.2	25.4	15.6	18.7	◀24		
<b>XLT5415IR</b>	<b>1.099-108.0</b>	54.0	65.0	14.3	17.2	150	2175	21.2	25.4	15.6	18.7	24▶		

**P.T.O. Reference guide / Legenda prese di forza**

Single P.T.O. Ø 24 mm Left  
Singola presa di forza Ø 24 mm Sinistra **◀24**  
Single P.T.O. Ø 24 mm Right  
Singola presa di forza Ø 24 mm Destra **24▶**

The flow rate values may vary by ± 5% compared to the production label values.  
I valori di portata possono discostarsi del ± 5% rispetto i valori di targa.

Weight / Peso	<b>Kg</b>	<b>17.8</b>
Oil capacity / Capacità olio	<b>lt.</b>	<b>1.2</b>
Inlet / Entrata	<b>G</b>	<b>3/4"</b>
Outlet / Uscita	<b>G</b>	<b>1/2"</b>



Rev. 11 - 04/2022

**Hollow shaft electric motors / Motori elettrici albero cavo**



Part. No. Codice	Motor C. shape Forma costruttiva	Rated output Pot. nominale		Speed Velocità RPM	Voltage Vtaggio	Weight Peso Kg	For Pumps Per pompe
		HP	KW				
1.099-402.0	IEC132M	12.5	9.2	1450	230/400V	52.0	XLTI
1.099-409.0	IEC132M	15.0	11.0	1450	230/400V	58.0	XLTI

**Double flange electric motors / Motori elettrici doppia flangia**



Part. No. Codice	Motor C. shape Forma costruttiva	Rated output Pot. nominale		Speed Velocità RPM	Voltage Vtaggio	Weight Peso Kg	For Pumps Per pompe
		HP	KW				
1.099-432.0	IEC160M	20.0	15.0	1450	400/690V	96.0	XLTI
1.099-433.0	IEC160M	25.0	18.5	1450	400/690V	100	XLTI

**Flanges for electric motors / Flange per accoppiamento motori elettrici**



Part. No. Codice	Motor construction shape Forma costruttiva motore	For pumps series Per serie pompe
1.099-531.0	H132 B14	XLTI
1.099-532.0	H160 B5	XLTI

**Flexible couplings for electric motors / Giunti elastici per motori elettrici**



Part. No. Codice	Motor P.T.O. Ø (mm) P.D.F. Motore	Motor const. shape Forma cost. Motore	Pump P.T.O. Ø (mm) P.D.F. Pompa	For pumps series Per serie pompe
1.099-541.0	28	H100/H112	24	XLTI
1.099-545.0	38	H132	24	XLTI
1.905-890.0	42	H160	24	XLTI

**Flanges for hydraulic motors / Flange per accoppiamento motori idraulici**  
**Flexible couplings for hydraulic motors / Giunti elastici per motori idraulici**



Part. No. Codice	Motor P.T.O. Ø (mm) P.D.F. Motore	Motor const. shape Forma cost. Motore	Pump P.T.O. Ø (mm) P.D.F. Pompa	For pumps series Per serie pompe
1.905-732.0	7/8"	SAE J744 B	24	XLTI

**Gear reduction boxes for petrol engines / Riduttori per motori a scoppio**



Part. No. Codice	Imp. Speed Giri entrata	Out. Speed Giri uscita	RR Ratio Rapporto	Max Power Pot. Max	Ø	E. Flange F. Motore	For pumps Per pompe
	RPM	RPM	n1/n2	kW		Type/Tipo	
1.904-905.0	3100	1425	2.176	17.7	1"	SAE J609b	XLTI
1.904-904.0	3100	1425	2.176	17.7	1 1/8"	SAE J609b	XLTI
1.904-903.0	3100	1425	2.176	23	1 1/8"	SAE J609b	XLTI

**Pressure regulating valves / Valvole di regolazione pressione**

Unloader valve with by-pass  
Valvola depressurizzatrice di regolazione pressione con by-pass.



Type Tipo	Part. No. Codice	Flow rate Portata		Max pressure Pressione max		Inlet Entrata	Outlet Uscita	By-pass
		l/min	US	Bar	PSI			
NVBH	1.904-988.0	25	6.6	310	4500	G 3/8 M	G 3/8 M	G 3/8 F
NVBXL	1.905-037.0	50	13.2	210	3000	G 1/2 F	G 1/2 M	G 1/2 F
VB85/280	1.099-504.0	80	21	280	4050	G 1/2 F	G 1/2 F	G 1/2 F

**Plastic Knob (under request) / Manopola di plastica (su richiesta)**



Part. No. Codice	For accessories Per accessori
9.850-900.0	NVBH

**Pressure relief valves / Valvole di scarico**

Valves supplied are NOT PRESSURE ADJUSTED. They become a SAFETY device only when adjusted by the installer on the machine.  
Le valvole sono fornite NON TARATE. Diventano componenti di SICUREZZA solo all'atto della taratura sulla macchina da parte dell'installatore.



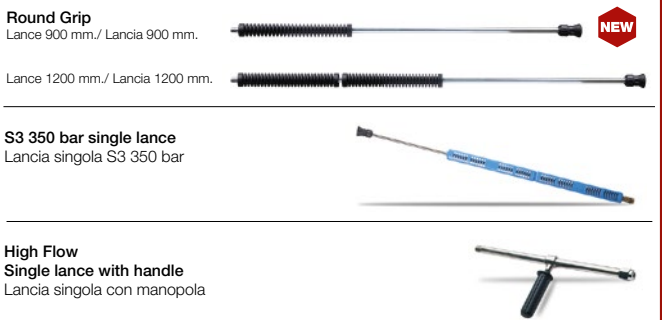
Type Tipo	Part. No. Codice	Flow rate Portata		Max pressure Pressione max		Inlet Entrata	By-pass
		l/min	US	Bar	PSI		
VS310	1.099-493.0	40	10.5	310	4500	G 3/8 F	G 3/8 F
VS200/200	1.099-503.0	200	53	200	2900	G 3/4 F	G 1/2 F

**Spray guns / Pistole**



Type Tipo	Part. No. Codice	Flow rate Portata		Max pressure Pressione max		Inlet Entrata	Outlet Uscita	Max Temperature Temperatura Max	
		l/min	US	Bar	PSI			°C	°F
250	1.905-875.0	40	10.5	250	3625	G 3/8 F	1/4 Npt F	150	300
310	1.099-519.0	40	10.5	310	4500	G 3/8 F	G 3/8 F	150	300
RL34	1.905-029.0	80	21	200	3000	G1/2F	G1/2F	160	320

**Lances and single lances with handle / Lance e lance singole con manopola**



Type Tipo	Part. No. Codice	Flow rate Portata		Max press. Press. max		Length mm Lunghesz.	Inlet Entrata	Outlet Uscita	Max Temp. Temp. Max	
		l/min	US	Bar	PSI				°C	°F
Round Grip	9.853-612.0	40	10.5	280	4100	900	1/4 Npt M	1/4 Npt F	150	300
Round Grip	9.853-611.0	40	10.5	280	4100	1200	1/4 Npt M	1/4 Npt F	150	300
S3 350	1.099-651.0	30	7.9	350	5000	800	1/4 Npt M	1/4 Npt F	160	320
High Flow	1.099-654.0	200	53	500	7250	800	G 1/2 M	1/4 Npt F	43	109

**Pressure gauges / Manometri**



Part. No. Codice	Scale Scala		Inlet Entrata	Connection Attacco
	Bar	PSI		
1.099-556.0	250	3625	G 1/4 M	Radial/Radiale
1.099-553.0	315	4570	G 1/4 M	Radial/Radiale
1.099-554.0	400	5800	G 1/4 M	Radial/Radiale

**XXT pumps can operate at a maximum pressure of 200 bar, flow rates up to 70 lpm, and water temperatures up to 65°C (150F).**

**This model is suitable for fitting on automatic gantry-style car washes, on small goods vehicles for municipal cleaning services, or misting systems or fire extinguishing systems. Its compact build and good performance are the main strengths of this pump.**

Le pompe della serie **XXT** possono lavorare ad una pressione massima di 200 bar, una portata fino a 70 lpm, ed una temperatura dell'acqua fino a 65° (150F).

Questo modello si adatta per essere montato su portali di lavaggio automatici per automobili, su piccoli veicoli da trasporto per servizi di pulizia municipale o ancora per impianti di nebulizzazione o per sistemi antincendio. Compattezza, legata a buone prestazioni, ne fanno il punto forte di questa pompa.



**XXT** Pumps family / Famiglia pompe



Type Tipo	Part. No. Codice	Flow Rate / Portata				Max Pressure Pressione massima		RPM Giri /Minuto		Max Power / Potenza Massima				Power take-off Presa di forza
		l/min		US GPM		Bar	Psi	50 Hz	60 Hz	HP		kW		
		50 Hz	60 Hz	50 Hz	60 Hz					50 Hz	60 Hz	50 Hz	60 Hz	
XXT4121IL	1.905-758.0	41.0	49.0	10.8	12.9	210	3045	1450	1740	21.3	25.6	15.7	18.8	◁24
XXT4121IR	1.905-757.0	41.0	49.0	10.8	12.9	210	3045			21.3	25.6	15.7	18.8	24▷
XXT5520IL	1.099-140.0	55.0	66.0	14.6	17.5	200	2900	1450	1740	28.8	34.6	21.2	25.4	◁24
XXT5520IR	1.099-141.0	55.0	66.0	14.6	17.5	200	2900			28.8	34.6	21.2	25.4	24▷
<b>NEW</b> XXT6215IL	1.904-958.0	62.0	74.0	16.4	19.5	150	2175	1450	1740	23.9	28.5	17.6	21.0	◁24
<b>NEW</b> XXT6215IR	1.904-957.0	62.0	74.0	16.4	19.5	150	2175			23.9	28.5	17.6	21.0	24▷
XXT7015IL	1.099-142.0	70.0	84.0	18.5	22.2	150	2175	1450	1740	27.1	32.5	20.0	24.0	◁24
XXT7015IR	1.099-145.0	70.0	84.0	18.5	22.2	150	2175			27.1	32.5	20.0	24.0	24▷

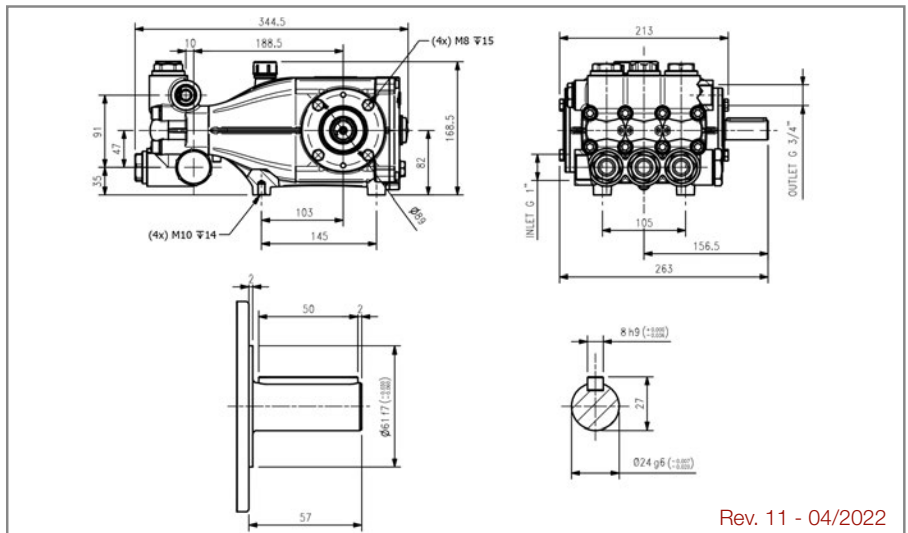
P.T.O. Reference guide / Legenda prese di forza

Single P.T.O. Ø 24 mm Left  
Singola presa di forza Ø 24 mm Sinistra **◁24**

Single P.T.O. Ø 24 mm Right  
Singola presa di forza Ø 24 mm Destra **24▷**

The flow rate values may vary by ± 5% compared to the production label values.  
I valori di portata possono discostarsi del ± 5% rispetto i valori di targa.

Weight / Peso	<b>Kg</b>	<b>18.4</b>
Oil capacity / Capacità olio	<b>lt.</b>	<b>1.2</b>
Inlet / Entrata	<b>G</b>	<b>1"</b>
Outlet / Uscita	<b>G</b>	<b>3/4"</b>



**Double flange electric motors / Motori elettrici doppia flangia**



Part. No. Codice	Motor C. shape	Rated output		Speed	Voltage	Weight	For Pumps
	Forma costruttiva	HP	KW	RPM			
1.099-432.0	IEC160M	20.0	15.0	1450	400/690V	96.0	XXT
1.099-433.0	IEC160M	25.0	18.5	1450	400/690V	100	XXT
1.099-450.0	IEC160L	25.0	22.0	1450	400/690V	110	XXT

**Flanges for electric motors / Flange per accoppiamento motori elettrici**

Flange for electric motors  
Flange motori elettrici



Flange for electric motors  
Flange motori elettrici



Part. No. Codice	Motor construction shape	For pumps series
	Forma costruttiva motore	Per serie pompe
1.099-531.0	H132 B14	XXT
1.099-532.0	H160 B5	XXT

**Flexible couplings for electric motors / Giunti elastici per motori elettrici**

Flexible Couplings for electric motors  
Giunti elastici per motori elettrici



Flexible Couplings for electric motors  
Giunti elastici per motori elettrici



Part. No. Codice	Motor P.T.O.	Motor const. shape	Pump P.T.O.	For pumps series
	Ø (mm) P.D.F. Motore	Forma cost. Motore	Ø (mm) P.D.F. Pompa	Per serie pompe
1.099-545.0	38	H132	24	XXT
1.905-890.0	42	H160	24	XXT

**Flanges for hydraulic motors / Flange per accoppiamento motori idraulici**  
**Flexible couplings for hydraulic motors / Giunti elastici per motori idraulici**

Flanges for hydraulic motors  
Flange per motori idraulici



Part. No. Codice	Motor P.T.O.	Motor const. shape	Pump P.T.O.	For pumps series
	Ø (mm) P.D.F. Motore	Forma cost. Motore	Ø (mm) P.D.F. Pompa	Per serie pompe
1.905-732.0	7/8"	SAE J744 B	24	XXT

**Gear reduction boxes for petrol engines / Riduttori per motori a scoppio**



Part. No. Codice	Imp. Speed	Out. Speed	RR Ratio	Max Power	E. Flange	For pumps
	Giri entrata	Giri uscita	Rapporto	Pot. Max		
	RPM	RPM	n1/n2	kW	Ø	Type/Tipo
1.904-905.0	3100	1425	2.176	17.7	1"	SAE J609b XXT
1.904-904.0	3100	1425	2.176	17.7	1 1/8"	SAE J609b XXT
1.904-903.0	3100	1425	2.176	23	1 1/8"	SAE J609b XXT

**Pressure regulating valves / Valvole di regolazione pressione**

Unloader valve with by-pass

Valvola depressurizzatrice di regolazione pressione con by-pass.



Type Tipo	Part. No. Codice	Fow rate Portata		Max pressure Pressione max		Inlet Entrata	Outlet Uscita	By-pass
		l/min	US	Bar	PSI			
NVBXL	1.905-037.0	50	13.2	210	3000	G 1/2 F	G 1/2 M	G 1/2 F
VB85/280	1.099-504.0	80	21	280	4060	G 1/2 F	G 1/2 F	G 1/2 F

**Pressure relief valves / Valvole di scarico**

Valves supplied are NOT PRESSURE ADJUSTED. They become a SAFETY device only when adjusted by the installer on the machine.

Le valvole sono fornite NON TARATE. Diventano componenti di SICUREZZA solo all'atto della taratura sulla macchina da parte dell'installatore.



Type Tipo	Part. No. Codice	Fow rate Portata		Max pressure Pressione max		Inlet Entrata	Outlet Uscita
		l/min	US GPM	Bar	PSI		
VS310	1.099-493.0	40	10.5	310	4500	G 3/8 F	G 3/8 F
VS200/200	1.099-503.0	200	53	200	2900	G 3/4 F	G 1/2 F

**Spray guns / Pistole**



Part. No. Codice	Fow rate Portata		Max pressure Pressione max		Inlet Entrata	Outlet Uscita	Max Temperature Temperatura Max	
	l/min	US	Bar	PSI			°C	°F
1.905-029.0	80	21	200	3000	G 1/2 F	G 1/2 F	160	320

**Lances and single lances with handle / Lance e lance singole con manopola**

High Flow  
Single lance with handle  
Lancia singola con manopola



Part. No. Codice	Length mm Lunghezza	Flow rate Portata		Max press. Press. max		Max temp. Temp. max		Inlet Entrata	Outlet Uscita
		l/min	US	Bar	PSI	°C	°F		
1.099-654.0	800	200	53	500	7250	43	109	G 1/2 M	1/4 Npt F

**Pressure gauges / Manometri**

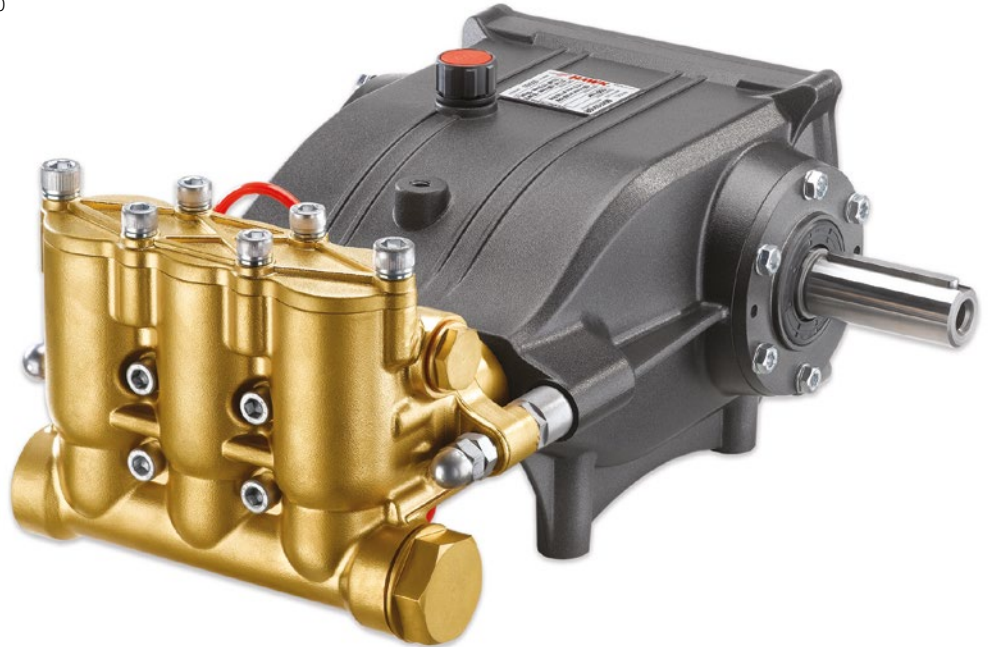


Part. No. Codice	Scale Scala		Inlet Entrata	Connection Attacco
	Bar	PSI		
1.099-556.0	250	3625	G 1/4 M	Radial/Radiale
1.099-553.0	315	4570	G 1/4 M	Radial/Radiale

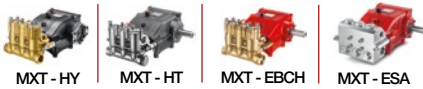
**MXT** pumps can operate at a maximum pressure of 200 bar, flow rates up to 100 lpm, and with water temperatures up to 65°C (150F). This model is suitable for fitting on gantry-style washing system for heavy goods vehicles, on medium sized vehicles for municipal cleaning services, or misting systems or fire extinguishing systems.



Le pompe della serie **MXT** possono lavorare ad una pressione massima di 200 bar, una portata fino a 100 lpm, ed una temperatura dell'acqua fino a 65° (150F). Questo modello si adatta per essere montato su portali di lavaggio per mezzi pesanti, su veicoli di media taglia per servizi di pulizia municipale o ancora per impianti di nebulizzazione o per sistemi antincendio.



**MXT** Pumps family / Famiglia pompe



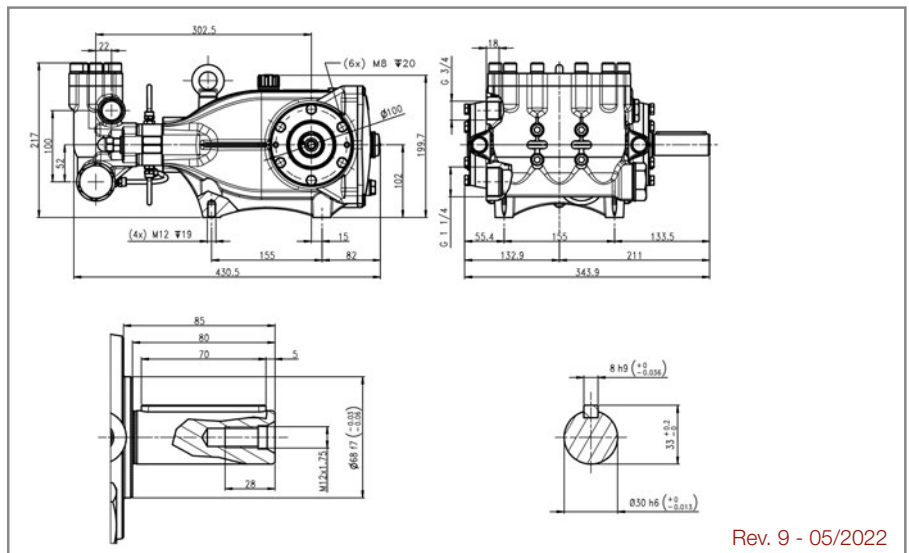
Type Tipo	Part. No. Codice	Flow Rate / Portata				Max Pressure Pressione massima		RPM Giri /Minuto		Max Power / Potenza Massima				Power take-off Presa di forza
		l/min		US GPM		Bar	Psi	50 Hz	60 Hz	HP		kW		
		50 Hz	60 Hz	50 Hz	60 Hz					50 Hz	60 Hz	50 Hz	60 Hz	
MXT7020L	1.099-163.0	70	84	18.5	22.2	200	2900			35.9	43.0	26.4	31.7	◁30
MXT7020R	1.099-164.0	70	84	18.5	22.2	200	2900			35.9	43.0	26.4	31.7	30▷
MXT8515L	1.099-165.0	85	102	22.2	26.6	150	2175			32.3	38.8	23.8	28.6	◁30
MXT8515R	1.099-166.0	85	102	22.2	26.6	150	2175	1450	1740	32.3	38.8	23.8	28.6	30▷
<b>NEW</b> MXT1015B	1.905-047.0	100	120	25.9	31.1	150	2175			37.7	45.2	27.7	33.2	30⊗30
MXT1015L	1.099-167.0	100	120	25.9	31.1	150	2175			37.7	45.2	27.7	33.2	◁30
MXT1015R	1.099-168.0	100	120	25.9	31.1	150	2175			37.7	45.2	27.7	33.2	30▷

**P.T.O. Reference guide / Legenda prese di forza**

Single P.T.O. Ø 30 mm Left  
Singola presa di forza Ø 30 mm Sinistra ◁30  
Single P.T.O. Ø 30 mm Right  
Singola presa di forza Ø 30 mm Destra 30▷  
Double P.T.O. Ø 30 mm  
Doppia presa di forza Ø 30 mm 30⊗30

The flow rate values may vary by ± 5% compared to the production label values.  
I valori di portata possono discostarsi del ± 5% rispetto i valori di targa.

Weight / Peso	<b>Kg</b>	<b>32.5</b>
Oil capacity / Capacità olio	<b>lt.</b>	<b>2.3</b>
Inlet / Entrata	<b>G</b>	<b>1 1/4"</b>
Outlet / Uscita	<b>G</b>	<b>3/4"</b>



**Double flange electric motors / Motori elettrici doppia flangia**



Part. No. Codice	Motor C. shape Forma costruttiva	Rated output Pot. nominale		Speed Velocità RPM	Voltage Vtaggio	Weight Peso Kg	For Pumps Per pompe
		HP	KW				
1.099-451.0	IEC160L	30.0	22.0	1450	400/690V	110	MXT
1.099-452.0	IEC180L	40.0	30.0	1450	400/690V	185	MXT

**Flexible couplings for electric motors / Giunti elastici per motori elettrici**

Flexible Couplings for electric motors  
Giunti elastici per motori elettrici



Part. No. Codice	Motor P.T.O. Ø (mm) P.D.F. Motore	Motor const. shape Forma cost. Motore	Pump P.T.O. Ø (mm) P.D.F. Pompa	For pumps series Per serie pompe
	1.905-878.0	42	H160	
1.905-879.0	48	H180	30	MXT
9.853-336.0	55	H200	30	MXT

**Flanges for hydraulic motors / Flange per accoppiamento motori idraulici**  
**Flexible couplings for hydraulic motors / Giunti elastici per motori idraulici**

Flanges for hydraulic motors  
Flange per motori idraulici



Part. No. Codice	Motor P.T.O. Ø (mm) P.D.F. Motore	Motor const. shape Forma cost. Motore	Pump P.T.O. Ø P.D.F. Pompa	For pumps series Per serie pompe
	1.905-536.0	1"	SAE J744 B-B	

**Pressure regulating valves / Valvole di regolazione pressione**

Unloader valve with by-pass  
Valvola depressurizzatrice di regolazione pressione con by-pass.

Compressed air control pressure regulating valve.  
Valvola di regolazione pressione a comando pneumatico.



Type Tipo	Part. No. Codice	Flow rate Portata		Max pressure Pressione max		Inlet Entrata	Outlet Uscita	By-pass
		l/min	US	Bar	PSI			
VB 85/280	1.099-504.0	80	37	280	4060	G 1/2 F	G 1/2 F	G 1/2 F
VB 140/160	1.904-268.0	140	37	160	2300	G 3/4 F	G 3/4 F	G 3/4 F
VRPP 170	1.904-283.0	200	52.8	150	2200	G 1 F	G 1 F	G 1 F

**Pressure relief valves / Valvole di scarico**

Valves supplied are NOT PRESSURE ADJUSTED. They become a SAFETY device only when adjusted by the installer on the machine.  
Le valvole sono fornite NON TARATE. Diventano componenti di SICUREZZA solo all'atto della taratura sulla macchina da parte dell'installatore.



Part. No. Codice	Flow rate Portata		Max pressure Pressione max		Inlet Entrata	Outlet Uscita
	l/min	US GPM	Bar	PSI		
1.099-503.0	200	53	200	2900	G 3/4 F	G 1/2 F

**Spray guns / Pistole**



Part. No. Codice	Flow rate Portata		Max press. Press. max		Max temp. Temp. max		Inlet Entrata	Outlet Uscita
	l/min	US	Bar	PSI	°C	°F		
1.905-029.0	80	21	200	3000	160	320	G1/2F	G1/2F
1.099-522.0	200	53	200	3000	100	210	G 3/4 M	G 1/2 F

**Shoulder rest / Appoggio a spalla**



Part. No. Codice	For accessories Per accessori
1.099-686.0	RL204

**Lances and single lances with handle / Lance e lance singole con manopola**

High Flow  
Single lance with handle  
Lancia singola con manopola



Part. No. Codice	Length mm Lunghezza	Flow rate Portata		Max press. Press. max		Max temp. Temp. max		Inlet Entrata	Outlet Uscita
		l/min	US	Bar	PSI	°C	°F		
1.099-654.0	800	200	53	500	7250	43	109	G 1/2 M	1/4 Npt F

**Pressure gauges / Manometri**



Part. No. Codice	Scale Scala		Inlet Entrata	Connection Attacco
	Bar	PSI		
1.099-556.0	250	3625	G 1/4 M	Radial/Radiale

# NHDP CAR WASH Series / Serie



**NHDP-CW** pumps can operate at a maximum pressure of 200 bar and with water temperatures up to 65°C (150 F).

This version is a perfect choice for fitting on self-service car washes, as well as professional high-pressure washers where it is necessary to guarantee a longer working life, thanks to the special seals and the nickel plated manifold housing offering enhanced protection against chemicals.

Le pompe della serie **NHDP-CW** possono lavorare ad una pressione massima di 200 bar ed una temperatura dell'acqua fino a 65° (150 F). Questo modello si adatta perfettamente per essere montato su sistemi di autolavaggio self service, ma anche su idropultrici professionali che desiderano offrire maggiori prestazioni di durata, grazie alle guarnizioni speciali e la testata nichelata, che offre una protezione maggiore contro l'aggressione di sostanze chimiche.



## NHDP CAR WASH Pumps family / Famiglia pompe



Type Tipo	Part. No. Codice	Flow Rate / Portata				Max Pressure Pressione Max		RPM Giri /Minuto		Max Power / Potenza Massima				Power take-off Presenza di forza
		l/min		US GPM		Bar	Psi	50 Hz	60 Hz	HP		kW		
		50 Hz	60 Hz	50 Hz	60 Hz					50 Hz	60 Hz	50 Hz	60 Hz	
NHDP8520CWL	1.905-672.0	8.5	10.1	2.2	2.7	200	2900	1450	1740	4.3	5.1	3.2	3.9	◀24
NHDP8520CWR	1.905-673.0	8.5	10.1	2.2	2.7	200	2900			4.3	5.1	3.2	3.9	24▶
NHDP1020CWL	1.905-674.0	10	12.0	2.6	3.2	200	2900			4.9	6.3	3.7	4.7	◀24
NHDP1020CWR	1.905-675.0	10	12.0	2.6	3.2	200	2900			4.9	6.3	3.7	4.7	24▶
NHDP1120CWL	1.905-676.0	11	13.2	2.9	3.5	200	2900			5.7	6.8	4.3	5.1	◀24
NHDP1120CWR	1.905-677.0	11	13.2	2.9	3.5	200	2900			5.7	6.8	4.3	5.1	24▶
NHDP1220CWL	1.905-678.0	12	14.0	3.1	3.7	200	2900			6.1	7.2	4.5	5.3	◀24
NHDP1220CWR	1.905-679.0	12	14.0	3.1	3.7	200	2900			6.1	7.2	4.5	5.3	24▶
NHDP1320CWL	1.905-680.0	13	15.5	3.4	4.0	200	2900			6.7	7.7	4.9	5.7	◀24
NHDP1320CWR	1.905-681.0	13	15.5	3.4	4.0	200	2900			6.7	7.7	4.9	5.7	24▶
NHDP1420CWL	1.905-682.0	14	17.0	3.7	4.5	200	2900			7.2	8.5	5.3	6.3	◀24
NHDP1420CWR	1.905-683.0	14	17.0	3.7	4.5	200	2900			7.2	8.5	5.3	6.3	24▶
NHDP1520CWL	1.905-684.0	15	18.0	4.0	4.7	200	2900			7.7	9.2	5.7	6.8	◀24
NHDP1520CWR	1.905-685.0	15	18.0	4.0	4.7	200	2900			7.7	9.2	5.7	6.8	24▶

### P.T.O. Reference guide / Legenda prese di forza

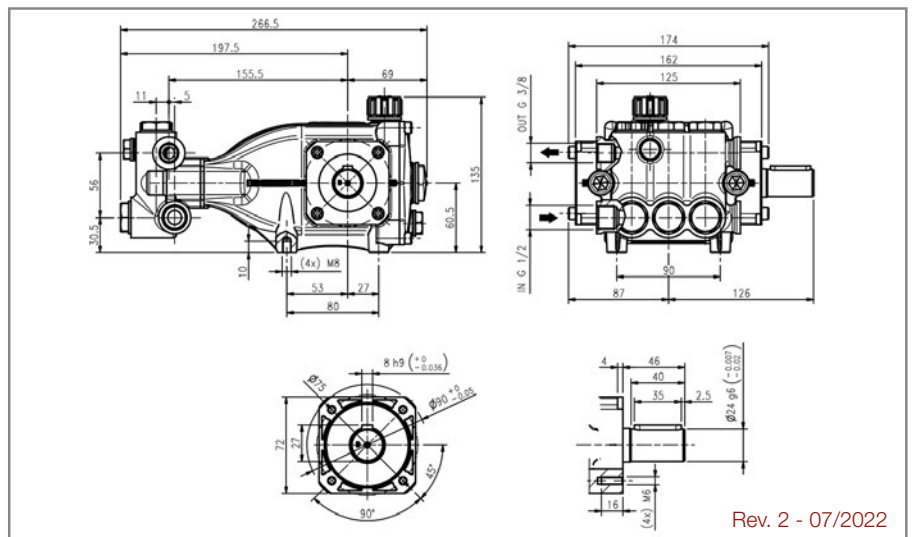
Single P.T.O. Ø 24 mm Left  
Singola presa di forza Ø 24 mm Sinistra ◀24

Single P.T.O. Ø 24 mm Right  
Singola presa di forza Ø 24 mm Destra ▶24

\*Hollow-shaft electr.motor MEC100/112 available  
\*Disponibile albero cavo motore elet. MEC100/112

The flow rate values may vary by ± 5% compared to the production label values.  
I valori di portata possono discostarsi del ± 5% rispetto i valori di targa.

Weight / Peso	<b>Kg</b>	<b>8.6</b>
Oil capacity / Capacità olio	<b>lt.</b>	<b>0.4</b>
Inlet / Entrata	<b>G</b>	<b>1/2"</b>
Outlet / Uscita	<b>G</b>	<b>3/8"</b>



Rev. 2 - 07/2022



### Hollow shaft electric motors / Motori elettrici albero cavo



Part. No. Codice	Motor C. shape Forma costruttiva	Rated output Pot. nominale		Speed Velocità RPM	Voltage Vtaggio	Weight Peso	For Pumps Per pompe
		HP	KW				
1.099-399.0	IEC100	4.0	3.0	1450	230/400V	20.0	NHDP
1.099-398.0	IEC100	5.5	4.0	1450	230/400V	22.0	NHDP
1.099-448.0	IEC112	7.5	5.5	1450	230-400V	32.0	NHDP

### Flanges for electric motors / Flange per accoppiamento motori elettrici

Flange for electric motors  
Flange motori elettrici



Part. No. Codice	Motor construction shape Forma costruttiva motore	For pumps series Per serie pompe
1.099-528.0	H90 B14	NHDP
1.099-529.0	H100/112 B14	NHDP

### Flexible couplings for electric motors / Giunti elastici per motori elettrici

Flexible Couplings for electric motors  
Giunti elastici per motori elettrici

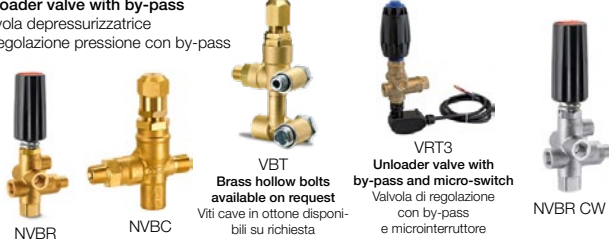


Part. No. Codice	Motor P.T.O. Ø (mm) P.D.F. Motore	Motor const. shape Forma cost. Motore	Pump P.T.O. Ø (mm) P.D.F. Pompa	For pumps series Per serie pompe
1.099-542.0	24	H90	24	NHDP
1.099-543.0	28	H100/112	24	NHDP

### Pressure regulating valves / Valvola di regolazione pressione

#### Unloader valve with by-pass

Valvola depressurizzatrice di regolazione pressione con by-pass



Type Tipo	Part. No. Codice	Flow Rate Portata		Max Pressure Pressione max		Inlet Entrata	Outlet Uscita	Bypass
		l/min	GPM	Bar	PSI			
NVBR	1.905-530.0	25	6.6	210	3000	G 3/8 F	G 3/8 M	2 x G 3/8 F
NVBC	1.904-987.0	25	6.6	210	3000	G 3/8 M	G 3/8 M	G 3/8 M
VBT	1.099-485.0	25	6.6	210	3045	G 1/2 F	G 3/8 M	NHDP
VRT3	1.905-046.0	40	10.5	280	4050	G 3/8 F	G 3/8 F	G 3/8 F
NVBR CW	1.905-059.0	25	6.6	210	3000	G 3/8" F	G 3/8 M	G 3/8 F

### Plastic Knob (under request) / Manopola di plastica (su richiesta)



Part. No. Codice	For accessories Per accessori
9.850-900.0	NVBC-VBT

### Pressure relief valves / Valvole di scarico

Valves supplied are NOT PRESSURE ADJUSTED. They become a SAFETY device only when adjusted by the installer on the machine.  
Le valvole sono fornite NON TARATE. Diventano componenti di SICUREZZA solo all'atto della taratura sulla macchina da parte dell'installatore.



Type Tipo	Part. No. Codice	Flow Rate Portata		Max Pressure Pressione max		Inlet Entrata	Outlet Uscita
		l/min	GPM	Bar	PSI		
VSN	1.099-495.0	30	8.0	275	4000	G 3/8 M	G 1/4 F

### Spray gun / Pistola



Spray gun 280 ECO  
Pistola 280 ECO



Freeze protection Weep gun jet  
Pistola Weep perdente antigelo

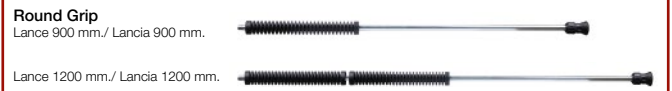
Type Tipo	Part. No. Codice	Flow Rate Portata		Max Pressure Pressione max		Inlet Entrata	Outlet Uscita	Max Temperature Temperatura Max	
		l/min	GPM	Bar	PSI			°C	°F
280 ECO	9.853-609.0	25	6.6	280	4100	G 3/8 F	1/4 Npt F	150	300
Weep	1.905-876.0	40	10.5	250	3625	G 3/8 F	1/4 Npt F	150	300

### Brass Swivel / Giunto girevole in ottone



Part. No. Codice	For accessories Per accessori
9.853-610.0	280 ECO - WEEP

### Lances and single lances with handle / Lance e lance singole con manopola



Type Tipo	Part. No. Codice	Flow rate Portata		Max press. Press. max		Length mm Lunghez.	Inlet Entrata	Outlet Uscita	Max Temp. Temp. Max	
		l/min	US	Bar	PSI				°C	°F
Round Grip	9.853-612.0	40	10.5	280	4100	900	1/4 Npt M	1/4 Npt F	150	300
Round Grip	9.853-611.0	40	10.5	280	4100	1200	1/4 Npt M	1/4 Npt F	150	300

### Pressure gauges / Manometri



Part. No. Codice	Scale Scala		Inlet Entrata	Connection Attacco
	Bar	PSI		
1.099-556.0	250	3625	G 1/4 M	Radial/Radiale
1.099-557.0	160	2300	G 1/4 M	Axial / Assiale
1.099-558.0	250	3600	G 1/4 M	Axial / Assiale

# NMT CAR WASH Series / Serie



**NMT-CW** pumps can operate at a maximum pressure of 200 bar and with water temperatures up to 65°C (150 F).

This version is a perfect choice for fitting on self-service car washes, as well as professional high-pressure washers where it is necessary to guarantee a longer working life, thanks to the special seals and the nickel plated manifold housing offering enhanced protection against chemicals.

Le pompe della serie **NMT-CW** possono lavorare ad una pressione massima di 200 bar ed una temperatura dell'acqua fino a 65° (150 F). Questo modello si adatta perfettamente per essere montato su sistemi di autolavaggio self service, ma anche su idropultrici professionali che desiderano offrire maggiori prestazioni di durata, grazie alle guarnizioni speciali e la testata nichelata, che offre una protezione maggiore contro l'aggressione di sostanze chimiche.



## NMT CAR WASH Pumps family / Famiglia pompe



Type Tipo	Part. No. Codice	Flow Rate / Portata				Max Pressure Pressione massima		RPM Giri / Minuto		Max Power / Potenza Massima				Power take-off Presa di forza
		50 Hz	60 Hz	50 Hz	60 Hz	Bar	Psi	50 Hz	60 Hz	HP		kW		
NMT1220SCWL	1.099-294.0	12.5	15.0	3.3	4.0	200	2900	1000	1200	6.4	7.7	4.7	5.7	◁24
NMT1220SCWR	1.099-295.0	12.5	15.0	3.3	4.0	200	2900			6.4	7.7	4.7	5.7	24▷
NMT1520SCWL	1.099-296.0	15.0	18.0	4.0	4.7	200	2900			7.7	9.2	5.7	6.8	◁24
NMT1520SCWR	1.099-297.0	15.0	18.0	4.0	4.7	200	2900	7.7	9.2	5.7	6.8	24▷		
NMT1220CWL	1.099-298.0	12.5	15.0	3.3	4.0	200	2900	1450	1740	6.4	7.7	4.7	5.7	◁24
NMT1220CWR	1.099-299.0	12.5	15.0	3.3	4.0	200	2900			6.4	7.7	4.7	5.7	24▷
NMT1520CWL	1.099-300.0	15.0	18.0	4.0	4.7	200	2900			7.7	9.2	5.7	6.8	◁24
NMT1520CWR	1.099-301.0	15.0	18.0	4.0	4.7	200	2900	7.7	9.2	5.7	6.8	24▷		
NMT1820CWL	1.099-302.0	18.0	21.5	4.8	5.6	200	2900	9.2	11.0	6.8	8.1	◁24		
NMT1820CWR	1.099-303.0	18.0	21.5	4.8	5.6	200	2900	9.2	11.0	6.8	8.1	24▷		
NMT2120CWL	1.099-304.0	21.5	25.0	5.5	6.6	200	2900	10.7	12.8	7.9	9.4	◁24		
NMT2120CWR	1.099-305.0	21.5	25.0	5.5	6.6	200	2900	10.7	12.8	7.9	9.4	24▷		

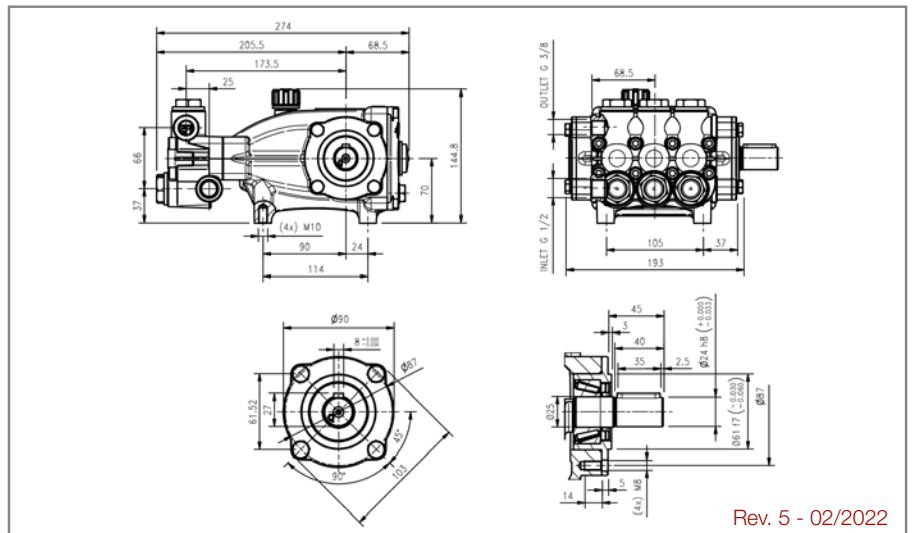
### P.T.O. Reference guide / Legenda prese di forza

Single P.T.O. Ø 24 mm Left  
Singola presa di forza Ø 24 mm Sinistra **◁24**

Single P.T.O. Ø 24 mm Right  
Singola presa di forza Ø 24 mm Destra **24▷**

The flow rate values may vary by ± 5% compared to the production label values.  
I valori di portata possono discostarsi del ± 5% rispetto i valori di targa.

Weight / Peso	<b>Kg</b>	<b>10.3</b>
Oil capacity / Capacità olio	<b>lt.</b>	<b>0.70</b>
Inlet / Entrata	<b>G</b>	<b>1/2"</b>
Outlet / Uscita	<b>G</b>	<b>3/8"</b>



Rev. 5 - 02/2022

### Hollow shaft electric motors / Motori elettrici albero cavo



Part. No. Codice	Motor C. shape Forma costruttiva	Rated output Pot. nominale		Speed Velocità RPM	Voltage Voltaggio	Weight Peso	For Pumps Per pompe
		HP	KW				
1.099-407.0	IEC100	5.5	4.0	1450	230/400V	22.0	NMT
1.099-397.0	IEC112	7.5	5.5	1450	230/400V	32.0	NMT
1.099-401.0	IEC132M	10.0	7.5	1450	230/400V	46.0	NMT

### Electric motors B3 / B14 / Motori elettrici B3 / B14



Part. No. Codice	Motor C. shape Forma costruttiva	Rated output Pot. nominale		Speed Velocità RPM	Voltage Voltaggio	Weight Peso	For Pumps Per pompe
		HP	KW				
1.099-413.0	IEC100	4.0	3.0	1450	230/400V	21.0	NMT
1.099-414.0	IEC100	5.5	4.0	1450	230/400V	23.0	NMT
1.099-416.0	IEC112	7.5	5.5	1450	230/400V	33.0	NMT

### Flanges for electric motors / Flange per accoppiamento motori elettrici

Flange for electric motors  
Flange motori elettrici



Part. No. Codice	Motor construction shape Forma costruttiva motore	For pumps series Per serie pompe
1.099-530.0	H100/112 B14	NMT
1.099-531.0	H132 B14	NMT

### Flexible couplings for electric motors / Giunti elastici per motori elettrici

Flexible Couplings for electric motors  
Giunti elastici per motori elettrici



Part. No. Codice	Motor P.T.O. Ø (mm) P.D.F. Motore	Motor const. shape Forma cost. Motore	Pump P.T.O. Ø (mm) P.D.F. Pompa	For pumps series Per serie pompe
1.099-544.0	24	H90	24	NMT
1.099-541.0	28	H100/112	24	NMT
1.099-545.0	38	H132	24	NMT

### Pressure regulating valves / Valvola di regolazione pressione

Unloader valve with by-pass  
Valvola depressurizzatrice di regolazione pressione con by-pass



Type Tipo	Part. No. Codice	Flow Rate Portata		Max Pressure Pressione max		Inlet Entrata	Outlet Uscita	Bypass
		l/min	GPM	Bar	PSI			
NVBR	1.905-530.0	25	6.6	210	3000	G 3/8 F	G 3/8 M	2 x G 3/8 F
NVBC	1.904-987.0	25	6.6	210	3000	G 3/8 M	G 3/8 M	G 3/8 M
VRT3	1.905-046.0	40	10.5	280	4050	G 3/8 F	G 3/8 F	G 3/8 F
NVBR CW	1.905-059.0	25	6.6	210	3000	G 3/8" F	G 3/8 M	G 3/8 F

### Plastic Knob (under request) / Manopola di plastica (su richiesta)



Part. No. Codice	For accessories Per accessori
9.850-900.0	NVBC

### Pressure relief valves / Valvole di scarico

Valves supplied are NOT PRESSURE ADJUSTED. They become a SAFETY device only when adjusted by the installer on the machine. Le valvole sono fornite NON TARATE. Diventano componenti di SICUREZZA solo all'atto della taratura sulla macchina da parte dell'installatore.



Type Tipo	Part. No. Codice	Flow Rate Portata		Max Pressure Pressione max		Inlet Entrata	Outlet Uscita
		l/min	GPM	Bar	PSI		
VSN	1.099-495.0	30	8.0	275	4000	G 3/8 M	G 1/4 F

### Spray gun / Pistola

Spray guns 250  
Pistola 250



Freeze protection Weep gun jet  
Pistola Weep perdente antigelo



Type Tipo	Part. No. Codice	Flow Rate Portata		Max Pressure Pressione max		Inlet Entrata	Outlet Uscita	Max Temperature Temperatura Max	
		l/min	GPM	Bar	PSI			°C	°F
Weep	1.905-876.0	40	10.5	250	3625	G 3/8 F	1/4 Npt F	150	300

### Brass Swivel / Giunto girevole in ottone



Part. No. Codice	For accessories Per accessori
9.853-610.0	250 - WEEP

### Lances and single lances with handle / Lance e lance singole con manopola

Round Grip  
Lance 900 mm./ Lancia 900 mm.



Lance 1200 mm./ Lancia 1200 mm.



Type Tipo	Part. No. Codice	Flow rate Portata		Max press. Press. max		Length mm Lunghez.	Inlet Entrata	Outlet Uscita	Max Temp. Temp. Max	
		l/min	US	Bar	PSI				°C	°F
Round Grip	9.853-612.0	40	10.5	280	4100	900	1/4 Npt M	1/4 Npt F	150	300
Round Grip	9.853-611.0	40	10.5	280	4100	1200	1/4 Npt M	1/4 Npt F	150	300

### Pressure gauges / Manometri



Part. No. Codice	Scale Scala		Inlet Entrata	Connection Attacco
	Bar	PSI		
	1.099-556.0	250	3625	G 1/4 M
1.099-553.0	315	4500	G 1/4 M	Radial/Radiale
1.099-558.0	250	3600	G 1/4 M	Axial/Assiale

### Pump feet / Piedi pompa

Pump feet  
Piedi pompa

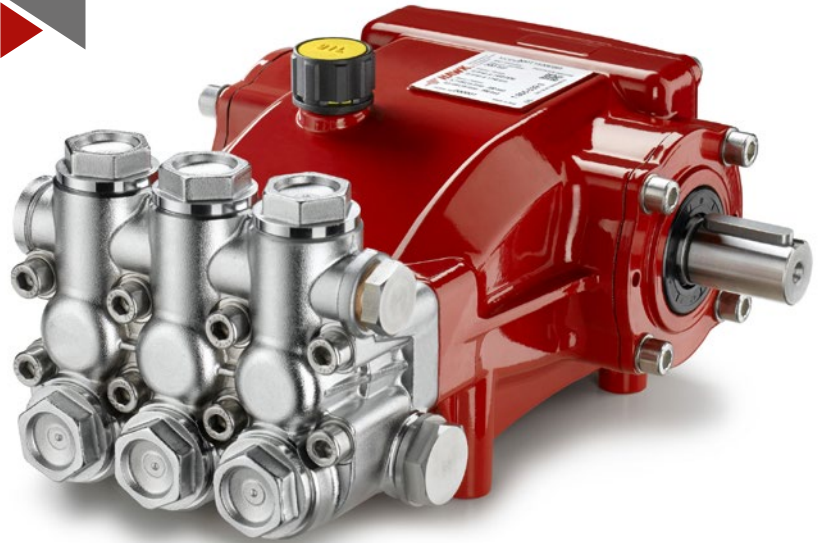


Part. No. Codice	For accessories Per accessori
1.099-687.0	NMT

**NMT-EBCW** pumps can operate at a maximum pressure of 200 bar and with water temperatures up to 65° (150F).

This version is a perfect choice for fitting on self-service car washes, as well as professional high-pressure washers where it is necessary to guarantee long working life also in extreme conditions, thanks to the special seals, the chromed ECOBRASS head and painted body offering enhanced protection against chemicals, osmotic and demineralized water.

Le pompe della serie **NMT-EBCW** possono lavorare ad una pressione massima di 200 bar ed una temperatura dell'acqua fino a 65° (150F). Questo modello si adatta perfettamente per essere montato su sistemi di autolavaggio self service, ma anche su idropultrici professionali che desiderano offrire prestazioni di durata anche in condizioni estreme, grazie alle guarnizioni speciali, la testata in ECOBRASS cromato e corpo verniciato, che offrono una protezione maggiore contro l'aggressione di sostanze chimiche, acqua osmotizzata e demineralizzata.



**NMT** Pumps family / Famiglia pompe



Type Tipo	Part. No. Codice	Flow Rate / Portata				Max Pressure Pressione massima		RPM Giri /Minuto		Max Power / Potenza Massima				Power take-off Presenza di forza
		50 Hz	60 Hz	50 Hz	60 Hz	Bar	Psi	50 Hz	60 Hz	HP		kW		
NMT1520EBCWL	1.905-540.0	15.0	18.0	4.0	4.7	200	2900			7.7	9.2	5.7	6.8	◁24
NMT1520EBCWR	1.905-539.0	15.0	18.0	4.0	4.7	200	2900			7.7	9.2	5.7	6.8	24▷
NMT2120EBCWL	1.905-558.0	21.0	25.0	5.5	6.6	200	2900	1450	1740	10.7	12.8	7.9	9.4	◁24
NMT2120EBCWR	1.905-557.0	21.0	25.0	5.5	6.6	200	2900			10.7	12.8	7.9	9.4	24▷

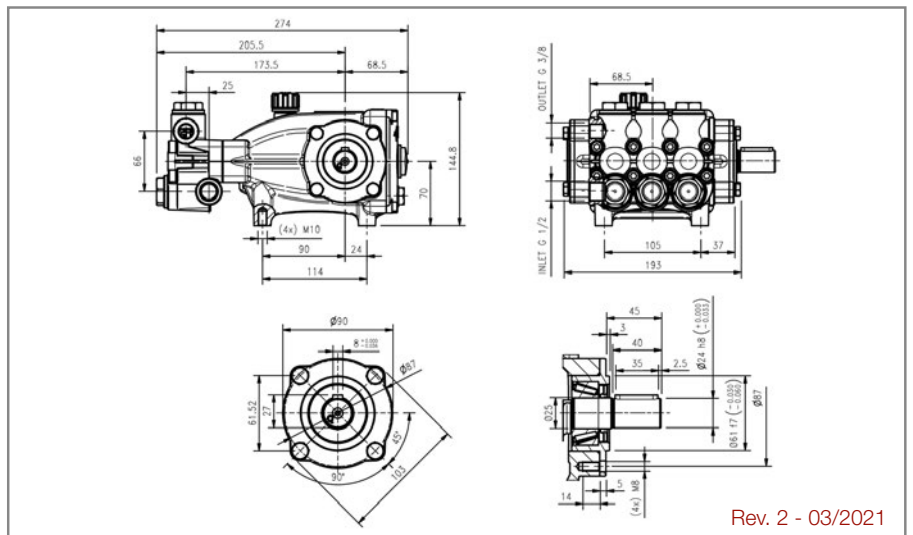
**P.T.O. Reference guide / Legenda prese di forza**

Single P.T.O. Ø 24 mm Left  
Singola presa di forza Ø 24 mm Sinistra **◁24**

Single P.T.O. Ø 24 mm Right  
Singola presa di forza Ø 24 mm Destra **24▷**

The flow rate values may vary by ± 5% compared to the production label values.  
I valori di portata possono discostarsi del ± 5% rispetto i valori di targa.

Weight / Peso	<b>Kg</b>	<b>10.3</b>
Oil capacity / Capacità olio	<b>lt.</b>	<b>0.7</b>
Inlet / Entrata	<b>G</b>	<b>1/2"</b>
Outlet / Uscita	<b>G</b>	<b>3/8"</b>



Rev. 2 - 03/2021

**Hollow shaft electric motors / Motori elettrici albero cavo**



Part. No. Codice	Motor C. shape Forma costruttiva	Rated output Pot. nominale		Speed Velocità RPM	Voltage Vtaggio	Weight Peso	For Pumps Per pompe
		HP	KW				
1.099-407.0	IEC100	5.5	4.0	1450	230/400V	22.0	NMT
1.099-397.0	IEC112	7.5	5.5	1450	230/400V	32.0	NMT
1.099-401.0	IEC132M	10.0	7.5	1450	230/400V	46.0	NMT
1.099-402.0	IEC132M	12.5	9.2	1450	230/400V	52.0	NMT

**Electric motors B3 / B14 / Motori elettrici B3 / B14**



Part. No. Codice	Motor C. shape Forma costruttiva	Rated output Pot. nominale		Speed Velocità RPM	Voltage Vtaggio	Weight Peso	For Pumps Per pompe
		HP	KW				
1.099-413.0	IEC100	4.0	3.0	1450	230/400V	21.0	NMT
1.099-414.0	IEC100	5.5	4.0	1450	230/400V	23.0	NMT
1.099-416.0	IEC112	7.5	5.5	1450	230/400V	33.0	NMT

**Flanges for electric motors / Flange per accoppiamento motori elettrici**

Flange for electric motors  
Flange motori elettrici



Part. No. Codice	Motor construction shape Forma costruttiva motore	For pumps series Per serie pompe
1.099-530.0	H100/112 B14	NMT
1.099-531.0	H132 B14	NMT

**Flexible couplings for electric motors / Giunti elastici per motori elettrici**

Flexible Couplings for electric motors  
Giunti elastici per motori elettrici



Part. No. Codice	Motor P.T.O. Ø (mm) P.D.F. Motore	Motor const. shape Forma cost. Motore	Pump P.T.O. Ø (mm) P.D.F. Pompa	For pumps series Per serie pompe
1.099-544.0	24	H90	24	NMT
1.099-541.0	28	H100/112	24	NMT
1.099-545.0	38	H132	24	NMT

**Pressure regulating valves / Valvole di regolazione pressione**

AISI 316 Unloader valve with by-pass.  
Valvola depressurizzatrice di regolazione pressione con by-pass AISI 316.



Part. No. Codice	Flow rate Portata		Max pressure Pressione max		Inlet Entrata	Outlet Uscita	By-pass	Temperature Temperatura	
	l/min	US	Bar	PSI				°C	°F
1.099-482.0	25	6.6	210	3045	G 3/8 F	G 3/8 M	2 x G 3/8 F	65	150

**Pressure relief valves / Valvole di scarico**

Valves supplied are NOT PRESSURE ADJUSTED.  
They become a SAFETY only when adjusted by the installer on the machine.  
Le valvole sono fornite NON TARATE. Diventano componenti di SICUREZZA solo all'atto della taratura sulla macchina da parte dell'installatore.



VS26 AISI316

Part. No. Codice	Flow rate Portata		Max pressure Pressione max		Inlet Entrata	Outlet Uscita
	l/min	US GPM	Bar	PSI		
9.853-765.0	80	21	280	4050	G.1/2F	G.1/2F

**Spray gun / Pistola**

Spray guns 250  
Pistola 250



Freeze protection Weep gun jet  
Pistola Weep perdente antigelo



Type Tipo	Part. No. Codice	Flow Rate Portata		Max Pressure Pressione max		Inlet Entrata	Outlet Uscita	Max Temperature Temperatura Max	
		l/min	GPM	Bar	PSI			°C	°F
250	1.905-875.0	40	10.5	250	3625	G 3/8 F	1/4 Npt F	150	300
Weep	1.905-876.0	40	10.5	250	3625	G 3/8 F	1/4 Npt F	150	300

**Brass Swivel / Giunto girevole in ottone**



Part. No. Codice	For accessories Per accessori
9.853-610.0	250 - WEEP

**Lances and single lances with handle / Lance e lance singole con manopola**

Round Grip

Lance 900 mm./ Lancia 900 mm.



Lance 1200 mm./ Lancia 1200 mm.



Type Tipo	Part. No. Codice	Flow rate Portata		Max press. Press. max		Length mm Lunghez.	Inlet Entrata	Outlet Uscita	Max Temp. Temp. Max	
		l/min	US	Bar	PSI				°C	°F
Round Grip	9.853-612.0	40	10.5	280	4100	900	1/4 Npt M	1/4 Npt F	150	300
Round Grip	9.853-611.0	40	10.5	280	4100	1200	1/4 Npt M	1/4 Npt F	150	300

**Pressure gauges / Manometri**



Part. No. Codice	Scale Scala		Inlet Entrata	Connection Attacco
	Bar	PSI		
1.099-556.0	250	3625	G 1/4 M	Radial/Radiale
1.099-553.0	315	4500	G 1/4 M	Radial/Radiale
1.099-558.0	250	3600	G 1/4 M	Axial/Assiale

**Pump feet / Piedi pompa**

Pump feet  
Piedi pompa



Part. No. Codice	For accessories Per accessori
1.099-687.0	NMT

# MOTOPUMPS NMT



Part. No. Codice	Flow Rate / Portata				Max Pressure		RPM		Max Power / Potenza Massima				Weight Peso Kg	With pump Con pompa
	l/min		US GPM		Bar	Psi	50 Hz	60 Hz	HP		Kw			
	50 Hz	60 Hz	50 Hz	60 Hz					50 Hz	60 Hz	50 Hz	60 Hz		
<b>Three Phase</b> Three phase motopump / Motopompa trifase														
1.099-382.0	12.5	15	3.3	4.0	200	2900			7.5	9.0	5.5	6.6	42	NMT1220R
1.099-383.0	15	18	4.0	4.7	190	2755	1450	1740	7.5	9.0	5.5	6.6	42	NMT1520R
1.099-384.0	21	25	5.5	6.6	190	2755			10	12.2	7.5	9.0	58	NMT2120R

