



Misting
Nebulizzazione

HAWK[®]



misting
nebulizzazione





Misting pumps

Atomising using high pressure is a technology that has undergone great development in recent years and is capable of embracing a wide variety of application areas, both in the professional and domestic fields.

Pompe per nebulizzazione

La nebulizzazione con l'utilizzo dell'alta pressione è una tecnologia che ha avuto un grande sviluppo negli ultimi anni ed è in grado di abbracciare una grande molteplicità di settori applicativi, sia in campo professionale che domestico.

Potential applications

Applicazioni possibili



The improvement of living conditions for people and animals, as well as the increase in productivity in the agricultural field, have led to a growing demand for solutions capable of regulating the temperature and humidity of environments or eliminating certain unpleasant or harmful particles from the air we breathe.

Thus, we find systems to mist greenhouses, to control the temperature of stables, to control odours or to abate dust. As well as solutions for cooling rooms and used in public places such as bars, restaurants, terraces, beaches or private residences.

Il miglioramento delle condizioni di vita di persone ed animali, come anche l'aumento della produttività in campo agricolo, hanno permesso la crescita della domanda di soluzioni in grado di regolare temperatura e umidità degli ambienti o di eliminare alcune particelle sgradevoli o dannose dall'aria che respiriamo.

Troviamo così impianti per nebulizzare le serre, per controllare la temperatura delle stalle, per controllare gli odori o per l'abbattimento delle polveri. Come anche soluzioni per raffrescare gli ambienti e utilizzati in luoghi pubblici quali bar, ristoranti, terrazze, spiagge o residenze private.





Pumps for misting

Pompe per nebulizzazione

Starting with the availability of pumps already in our catalogue and used for washing, we went on to create new versions that could take advantage of the water flow already available, but with a reduced maximum pressure, thus favouring the needs of the sector and at the same time becoming economically efficient.

Partendo dalla disponibilità di pompe già esistenti nel nostro catalogo e utilizzate per il lavaggio, siamo andati a creare nuove versioni che potessero permettere di sfruttare la portata d'acqua già disponibile, ma con una pressione massima ridotta, favorendo così le esigenze del settore e diventando allo stesso tempo efficienti anche a livello economico.



NHDP 120 Series / Serie



NHDP120 pumps can operate at a maximum pressure of 120 bar and with water temperatures up to 65°C (150F). This model is a particularly good choice for fitting on professional high-pressure washers powered by a single phase electric motor or for misting systems.



Le pompe della serie **NHDP120** possono lavorare ad una pressione massima di 120 bar ed una temperatura dell'acqua fino a 65° (150F). Questo modello è particolarmente adatto ad essere montato su idropultrici professionali alimentate da motore elettrico monofasico per sistemi di nebulizzazione.

NHDP Pumps family / Famiglia pompe



NHDP 120 C



Type Tipo	Part. No. Codice	Flow Rate / Portata				Max Pressure Pressione massima		RPM Giri /Minuto		Max Power / Potenza Massima				Power take-off Presenza di forza
		l/min		US GPM		Bar	Psi	50 Hz	60 Hz	HP		kW		
NHDP0412L	1.904-628.0	4.0	4.8	1.1	1.3	120	1740	1450	1740	1.2	1.5	0.9	1.1	◁24
NHDP0412R	1.904-627.0	4.0	4.8	1.1	1.3	120	1740			1.2	1.5	0.9	1.1	24▷
NHDP0612L	1.904-626.0	6.0	7.2	1.6	1.9	120	1740			1.9	2.3	1.4	1.7	◁24
NHDP0612R	1.904-625.0	6.0	7.2	1.6	1.9	120	1740			1.9	2.3	1.4	1.7	24▷
NHDP8512L	1.904-624.0	8.5	10.2	2.2	2.7	120	1740			2.6	3.1	1.9	2.3	◁24
NHDP8512R	1.904-623.0	8.5	10.2	2.2	2.7	120	1740			2.6	3.1	1.9	2.3	24▷
NHDP1012L	1.904-622.0	10.0	12.0	2.6	3.2	120	1740			3.0	3.6	2.2	2.6	◁24
NHDP1012R	1.904-621.0	10.0	12.0	2.6	3.2	120	1740			3.0	3.6	2.2	2.6	24▷
NHDP1112L	1.904-620.0	11.0	13.1	2.9	3.5	120	1740			3.4	4.1	2.5	3.0	◁24
NHDP1112R	1.904-619.0	11.0	13.1	2.9	3.5	120	1740			3.4	4.1	2.5	3.0	24▷
NHDP1212L	1.904-618.0	12.0	14.4	3.2	3.8	120	1740			3.6	4.4	2.7	3.2	◁24
NHDP1212R	1.904-617.0	12.0	14.4	3.2	3.8	120	1740			3.6	4.4	2.7	3.2	24▷

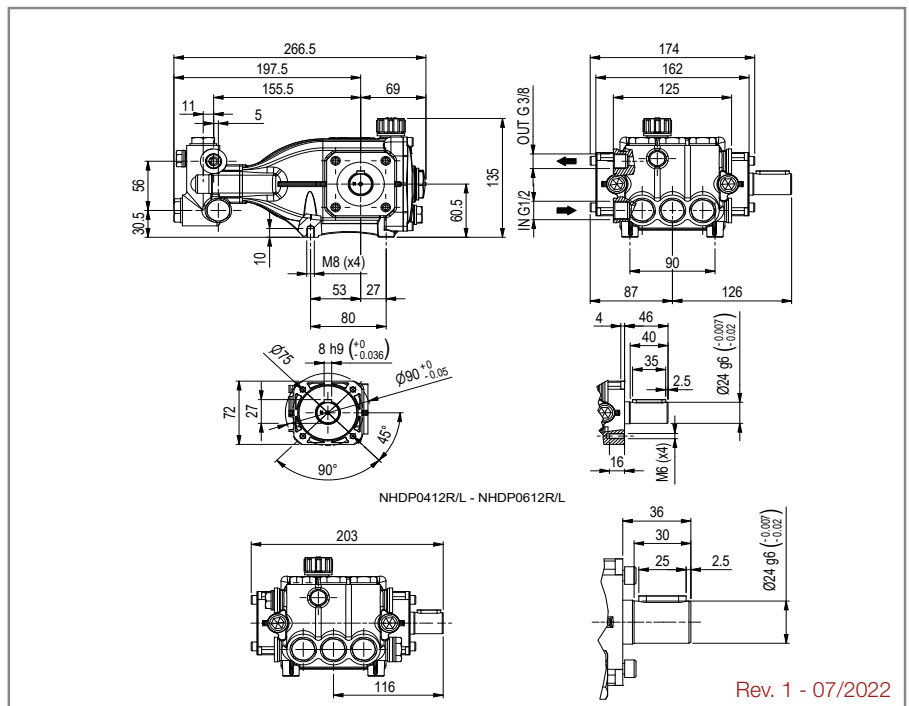
P.T.O. Reference guide / Legenda prese di forza

Single P.T.O. Ø 24 mm Left
Singola presa di forza Ø 24 mm Sinistra **◁24**

Single P.T.O. Ø 24 mm Right
Singola presa di forza Ø 24 mm Destra **24▷**

The flow rate values may vary by ± 5% compared to the production label values.
I valori di portata possono discostarsi del ± 5% rispetto i valori di targa.

Weight / Peso	Kg	8.2
Oil capacity / Capacità olio	lt.	0.4
Inlet / Entrata	G	1/2"
Outlet / Uscita	G	3/8"





Hollow shaft electric motors / Motori elettrici albero cavo



Part. No. Codice	Motor C. shape Forma costruttiva	Rated output Pot. nominale		Speed Velocità RPM	Voltage Voltaggio	Weight Peso	For Pumps Per pompe
		HP	KW				
1.099-410.0	IEC100	3.0	2.2	1450	230V	20.0	NHDP
1.099-399.0	IEC100	4.0	3.0	1450	230/400V	20.0	NHDP

Flanges for electric motors / Flange per accoppiamento motori elettrici

Flange for electric motors
Flange motori elettrici



Part. No. Codice	Motor construction shape Forma costruttiva motore	For pumps series Per serie pompe
1.099-528.0	H90/B14	NHDP
1.099-529.0	H100/112 B14	NHDP

Flexible couplings for electric motors / Giunti elastici per motori elettrici

Flexible Couplings for electric motors
Giunti elastici per motori elettrici



Part. No. Codice	Motor P.T.O. Ø (mm) P.D.F. Motore	Motor const. shape Forma cost. Motore	Pump P.T.O. Ø (mm) P.D.F. Pompa	For pumps series Per serie pompe
1.099-542.0	24	H90	24	NHDP
1.099-543.0	28	H100/112	24	NHDP

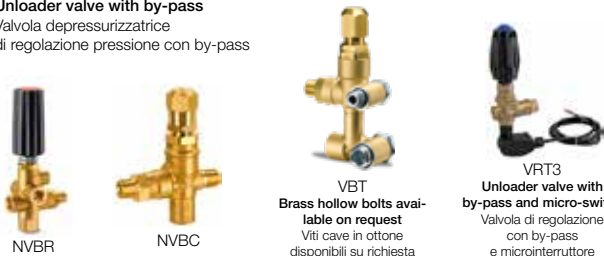
Gear reduction boxes for petrol engines / Riduttori per motori a scoppio



Part. No. Codice	Imp. Speed Giri entrata	Out. Speed Giri uscita	RR Ratio Rapporto	Max Power Pot. Max	Ø	E. Flange F. Motore	For pumps Per pompe
	RPM	RPM	n1/n2	kW		Type/Tipo	
1.099-675.0	3400	1450	2.3	4.8	3/4"	SAE J609b	NHDP

Pressure regulating valves / Valvole di regolazione pressione

Unloader valve with by-pass
Valvola depressurizzatrice di regolazione pressione con by-pass



Type Tipo	Part. No. Codice	Flow Rate Portata		Max Pressure Pressione max		Inlet Entrata	Outlet Uscita	Bypass
		l/min	GPM	Bar	PSI			
NVBR	1.905-530.0	25	6.6	210	3000	G 3/8 F	G 3/8 M	2 x G 3/8 F
NVBC	1.904-987.0	25	6.6	210	3000	G 3/8 M	G 3/8 M	G 3/8 M
VBT	1.099-485.0	25	6.6	210	3045	G 1/2 F	G 3/8 M	NHDP
VRT3	1.905-046.0	40	10.5	280	4050	G 3/8 F	G 3/8 F	G 3/8 F

Plastic Knob (under request) / Manopola di plastica (su richiesta)



Part. No. Codice	For accessories Per accessori
9.850-900.0	NVBC-VBT

Pressure relief valves / Valvole di scarico

Valves supplied are NOT PRESSURE ADJUSTED. They become a SAFETY device only when adjusted by the installer on the machine.
Le valvole sono fornite NON TARATE. Diventano componenti di SICUREZZA solo all'atto della taratura sulla macchina da parte dell'installatore.



Type Tipo	Part. No. Codice	Flow rate Portata		Max pressure Pressione max		Inlet Entrata	Outlet Uscita
		l/min	GPM	Bar	PSI		
VS160	1.099-508.0	14	3.7	140	2030	G 1/4 M	G1/8F Ptg 13mm
VSN	1.099-495.0	30	8.0	275	4000	G 3/8 M	G 1/4 F

280 Spray Gun/ Pistola 280 ECO

Spray Gun - Max 25 lpm & 280 bar / Pistola - Max 25 lpm & 280 bar



Part. No. Codice	Flow Rate / Portata		Max Pressure Pressione massima		Temperature Temperatura		Inlet Entrata	Outlet Uscita
	L/MIN	US GPM	BAR	PSI	°C	°F		
9.853-609.0	25	6.6	280	4100	150	300	G 3/8 F	1/4 Npt F

Brass Swivel / Giunto girevole in ottone



Part. No. Codice	For accessories Per accessori
9.853-610.0	280 ECO

Lances and single lances with handle / Lance e lance singole con manopola

Round Grip
Lance 900 mm./ Lancia 900 mm.



Lance 1200 mm./ Lancia 1200 mm.



Type Tipo	Part. No. Codice	Flow rate Portata		Max press. Press. max		Length mm Lunghez.	Inlet Entrata	Outlet Uscita	Max Temp. Temp. Max	
		l/min	US	Bar	PSI				°C	°F
Round Grip	9.853-612.0	40	10.5	280	4100	900	1/4 Npt M	1/4 Npt F	150	300
Round Grip	9.853-611.0	40	10.5	280	4100	1200	1/4 Npt M	1/4 Npt F	150	300

Foam Lance / Lancia schiuma

Max 20 lpm & 180 bar / Max 20 lpm & 180 bar



Part. No. Codice	Flow Rate / Portata		Max Pressure Pressione massima		Temperature Temperatura		Inlet Entrata
	L/MIN	US GPM	BAR	PSI	°C	°F	
9.853-613.0	20	5.3	280	4100	60	140	1/4 Npt M

Pressure Gauge / Manometro

Radial gauge
Manometro radiale



Axial gauge
Manometro assiale



Part. No. Codice	Coupling Attacco	Scale Scala		Inlet Entrata
		Bar	PSI	
1.099-556.0	Radial / Radiale	250	3625	G 1/4 M
1.099-557.0	Axial / Assiale	160	2300	G 1/4 M
1.099-558.0	Axial / Assiale	250	3600	G 1/4 M

NHDP 150 Series / Serie



NHDP 150 pumps can operate at a maximum pressure of 150 bar and with water temperatures up to 65°C (150F). This model is a particularly good choice for fitting on professional high-pressure washers and is a sturdier alternative to the 120bar version



Le pompe della serie **NHDP150** possono lavorare ad una pressione massima di 150 bar ed una temperatura dell'acqua fino a 65° (150F). Questo modello è particolarmente adatto ad essere montato su idropultrici professionali e costituisce ancora un'alternativa più robusta della versione 120bar



NHDP Pumps family / Famiglia pompe



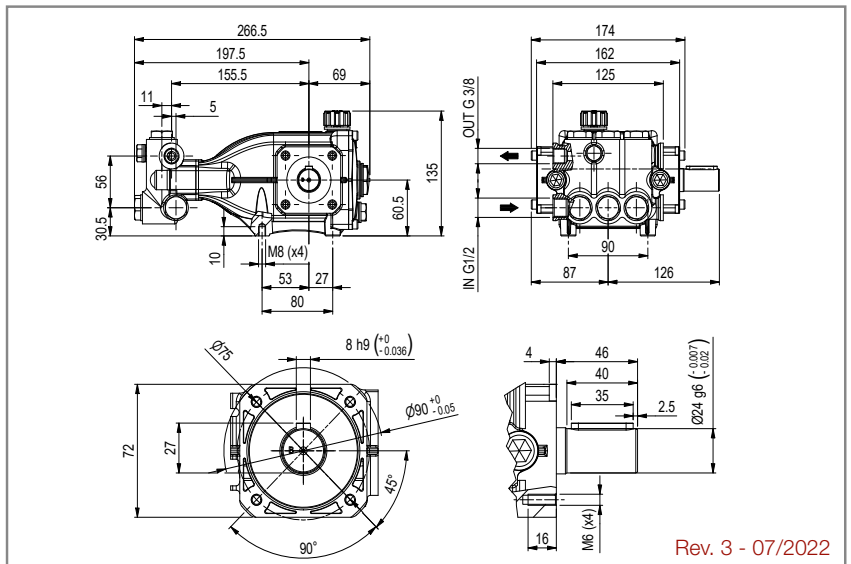
Type Tipo	Part. No. Codice	Flow Rate / Portata				Max Pressure Pressione massima		RPM Giri/Minuto		Max Power / Potenza Massima				Power take-off Presenza di forza
		l/min		US GPM		Bar	Psi	50 Hz	60 Hz	HP		kW		
		50 Hz	60 Hz	50 Hz	60 Hz					50 Hz	60 Hz	50 Hz	60 Hz	
NHDP8515L	1.905-765.0	8.5	10.0	2.2	2.7	150	2175	1450	1740	3.2	3.8	2.4	2.9	△24
NHDP8515R	1.905-766.0	8.5	10.0	2.2	2.7	150	2175			3.2	3.8	2.4	2.9	24▷
NHDP1015L	1.905-767.0	10.0	12.0	2.6	3.2	150	2175			3.7	4.7	2.8	3.5	△24
NHDP1015R	1.905-768.0	10.0	12.0	2.6	3.2	150	2175			3.7	4.7	2.8	3.5	24▷
NHDP1115L	1.905-769.0	11.0	13.0	2.9	3.5	150	2175			4.3	5.1	3.2	3.8	△24
NHDP1115R	1.905-770.0	11.0	13.0	2.9	3.5	150	2175			4.3	5.1	3.2	3.8	24▷
NHDP1215L	1.905-771.0	12.0	14.0	3.1	3.7	150	2175			4.6	5.4	3.4	4.0	△24
NHDP1215R	1.905-772.0	12.0	14.0	3.1	3.7	150	2175			4.6	5.4	3.4	4.0	24▷
NHDP1315L	1.905-773.0	13.0	15.5	3.4	4.0	150	2175			5.0	5.8	3.7	4.3	△24
NHDP1315R	1.905-774.0	13.0	15.5	3.4	4.0	150	2175			5.0	5.8	3.7	4.3	24▷
NHDP1415L	1.905-775.0	14.0	17.0	3.7	4.5	150	2175			5.4	6.4	4.0	4.7	△24
NHDP1415R	1.905-776.0	14.0	17.0	3.7	4.5	150	2175			5.4	6.4	4.0	4.7	24▷
NHDP1515L	1.905-777.0	15.0	18.0	4.0	4.7	150	2175			5.8	7.0	4.3	5.2	△24
NHDP1515R	1.905-778.0	15.0	18.0	4.0	4.7	150	2175			5.8	7.0	4.3	5.2	24▷
NHDP1815L	1.904-763.0	18.0	21.0	4.8	5.6	150	2175			6.9	8.3	5.1	6.1	△24
NHDP1815R	1.904-762.0	18.0	21.0	4.8	5.6	150	2175			6.9	8.3	5.1	6.1	24▷
NHDP2115L	1.904-761.0	21.0	25.0	5.5	6.6	150	2175	8.1	9.7	5.9	7.1	△24		
NHDP2115R	1.904-760.0	21.0	25.0	5.5	6.6	150	2175	8.1	9.7	5.9	7.1	24▷		

P.T.O. Reference guide / Legenda prese di forza

Singola presa di forza Ø 24 mm △24
 Singola presa di forza Ø 24 mm 24▷

The flow rate values may vary by ± 5% compared to the production label values.
 I valori di portata possono discostarsi del ± 5% rispetto i valori di targa.

Weight / Peso	Kg	8.2
Oil capacity / Capacità olio	lt.	0.4
Inlet / Entrata	G	1/2"
Outlet / Uscita	G	3/8"



Rev. 3 - 07/2022



Hollow shaft electric motors / Motori elettrici albero cavo



Part. No. Codice	Motor C. shape Forma costruttiva	Rated output Pot. nominale		Speed Velocità RPM	Voltage Voltaggio	Weight Peso	For Pumps Per pompe
		HP	KW				
1.099-410.0	IEC100	3.0	2.2	1450	230V	20.0	NHDP
1.099-399.0	IEC100	4.0	3.0	1450	230/400V	20.0	NHDP
1.099-398.0	IEC100	5.5	4.0	1450	230/400V	22.0	NHDP
1.099-448.0	IEC112	7.5	5.5	1450	230/400V	32.0	NHDP

Flanges for electric motors / Flange per accoppiamento motori elettrici

Flange for electric motors
Flange motori elettrici



Part. No. Codice	Motor construction shape Forma costruttiva motore	For pumps series Per serie pompe
1.099-528.0	H90/B14	NHDP
1.099-529.0	H100/112 B14	NHDP

Flexible couplings for electric motors / Giunti elastici per motori elettrici

Flexible Couplings for electric motors
Giunti elastici per motori elettrici



Part. No. Codice	Motor P.T.O. Ø (mm) P.D.F. Motore	Motor const. shape Forma cost. Motore	Pump P.T.O. Ø (mm) P.D.F. Pompa	For pumps series Per serie pompe
1.099-542.0	24	H90	24	NHDP
1.099-543.0	28	H100/112	24	NHDP

Gear reduction boxes for petrol engines / Riduttori per motori a scoppio



Part. No. Codice	Imp. Speed Giri entrata	Out. Speed Giri uscita	RR Ratio Rapporto	Max Power Pot. Max	Ø	E. Flange F. Motore	For pumps Per pompe
	RPM	RPM	n1/n2	kW		Type/Tipo	
1.099-675.0	3400	1450	2.3	4.8	3/4"	SAE J609b	NHDP

Pressure regulating valves / Valvole di regolazione pressione

Unloader valve with by-pass
Valvola depressurizzatrice di regolazione pressione con by-pass



VBT
Brass hollow bolts available on request
Viti cave in ottone disponibili su richiesta



VRT3
Unloader valve with by-pass and micro-switch
Valvola di regolazione con by-pass e microinterruttore

Type Tipo	Part. No. Codice	Flow Rate Portata		Max Pressure Pressione max		Inlet Entrata	Outlet Uscita	Bypass
		l/min	GPM	Bar	PSI			
NVBR	1.905-530.0	25	6.6	210	3000	G 3/8 F	G 3/8 M	2 x G 3/8 F
NVBC	1.904-987.0	25	6.6	210	3000	G 3/8 M	G 3/8 M	G 3/8 M
VBT	1.099-485.0	25	6.6	210	3045	G 1/2 F	G 3/8 M	NHDP
VRT3	1.905-046.0	40	10.5	280	4050	G 3/8 F	G 3/8 F	G 3/8 F

Plastic Knob (under request) / Manopola di plastica (su richiesta)



Part. No.
Codice
9.850-900.0

For accessories
Per accessori
NVBC-VBT

Pressure relief valves / Valvole di scarico

Valves supplied are NOT PRESSURE ADJUSTED. They become a SAFETY device only when adjusted by the installer on the machine.
Le valvole sono fornite NON TARATE. Diventano componenti di SICUREZZA solo all'atto della taratura sulla macchina da parte dell'installatore.



VSN

Type Tipo	Part. No. Codice	Flow rate Portata		Max pressure Pressione max		Inlet Entrata	Outlet Uscita
		l/min	GPM	Bar	PSI		
VSN	1.099-495.0	30	8.0	275	4000	G 3/8 M	G 1/4 F

280 Spray Gun/ Pistola 280 ECO

Spray Gun - Max 25 lpm & 280 bar / Pistola - Max 25 lpm & 280 bar



Part. No. Codice	Flow Rate / Portata		Max Pressure Pressione massima		Temperature Temperatura		Inlet Entrata	Outlet Uscita
	L/MIN	US GPM	BAR	PSI	°C	°F		
9.853-609.0	25	6.6	280	4100	150	300	G 3/8 F	1/4 Npt F

Brass Swivel / Giunto girevole in ottone



Part. No.
Codice
9.853-610.0

For accessories
Per accessori
280 ECO

Lances and single lances with handle / Lance e lance singole con manopola

Round Grip

Lance 900 mm./ Lancia 900 mm.



Lance 1200 mm./ Lancia 1200 mm.



Type Tipo	Part. No. Codice	Flow rate Portata		Max press. Press. max		Length mm Lunghez.	Inlet Entrata	Outlet Uscita	Max Temp. Temp. Max	
		l/min	US	Bar	PSI				°C	°F
Round Grip	9.853-612.0	40	10.5	280	4100	900	1/4 Npt M	1/4 Npt F	150	300
Round Grip	9.853-611.0	40	10.5	280	4100	1200	1/4 Npt M	1/4 Npt F	150	300

Foam Lance / Lancia schiuma

Max 20 lpm & 180 bar / Max 20 lpm & 180 bar



Part. No. Codice	Flow Rate / Portata		Max Pressure Pressione massima		Temperature Temperatura		Inlet Entrata
	L/MIN	US GPM	BAR	PSI	°C	°F	
9.853-613.0	20	5.3	280	4100	60	140	1/4 Npt M

Pressure Gauge / Manometro

Radial gauge
Manometro radiale



Axial gauge
Manometro assiale



Part. No. Codice	Coupling Attacco	Scale Scala		Inlet Entrata
		Bar	PSI	
1.099-556.0	Radial / Radiale	250	3625	G 1/4 M
1.099-557.0	Axial / Assiale	160	2300	G 1/4 M
1.099-558.0	Axial / Assiale	250	3600	G 1/4 M

NLTI pumps can operate at a maximum pressure of 250 bar and with water temperatures up to 65°C (150F). It is a particularly good choice for fitting on professional high-pressure washers built to very sturdy specifications and is ideal for heavy use. Its exceptional flow rate performance makes it ideal for use with misting systems.



Le pompe della serie **NLTI** possono lavorare ad una pressione massima di 250 bar ed una temperatura dell'acqua fino a 65° (150F). Questo modello si adatta particolarmente per essere montato su idropulitrici professionali con caratteristiche di elevata robustezza e durabilità ed è perfetto per un utilizzo intensivo. Viene utilizzato anche con impianti di nebulizzazione sfruttandone le performances di portata.



NLTI Pumps family / Famiglia pompe



NLTI-HY

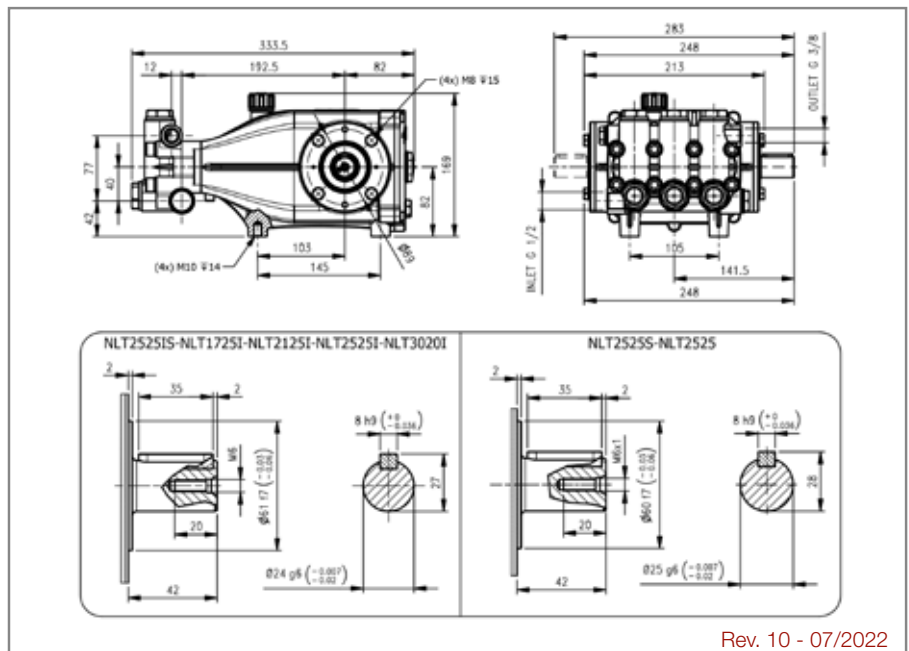
Type Tipo	Part. No. Codice	Flow Rate / Portata				Max Pressure Pressione massima		RPM Giri /Minuto		Max Power / Potenza Massima				Power take-off Presenza di forza
		l/min		US GPM		Bar	PSI	50 Hz	60 Hz	Hp		Kw		
		50 Hz	60 Hz	50 Hz	60 Hz					50 Hz	60 Hz	50 Hz	60 Hz	
NLT2525ISL*	1.904-066.0	25	30	6.6	7.9	250	3625	1000	1200	6.4	7.7	4.7	5.7	◁24
NLT2525ISR*	1.904-067.0	25	30	6.6	7.9	250	3625			7.7	9.2	5.7	6.8	24▷
NLT1725IL	1.099-068.0	17	20	4.5	5.4	250	3650	1450	1740	11	13.2	8.1	9.7	◁24
NLT1725IR	1.099-069.0	17	20	4.5	5.4	250	3650			11	13.2	8.1	9.7	24▷
NLT2125IL	1.099-070.0	21	25	5.6	6.7	250	3650			13.5	16.2	9.9	11.9	◁24
NLT2125IR	1.099-071.0	21	25	5.6	6.7	250	3650			13.5	16.2	9.9	11.9	24▷
NLT2525IB*	1.904-406.0	25	30	6.6	7.9	250	3650			16.1	19.3	11.9	14.3	24⊗24
NLT2525IL	1.099-073.0	25	30	6.6	7.9	250	3650			16.1	19.3	11.9	14.3	◁24
NLT2525IR	1.099-074.0	25	30	6.6	7.9	250	3650			16.1	19.3	11.9	14.3	24▷
NLT3020IB	1.904-511.0	30	36	7.9	9.5	200	2900			15.5	18.6	11.4	13.7	24⊗24
NLT3020IL	1.099-075.0	30	36	7.9	9.5	200	2900	15.5	18.6	11.4	13.7	◁24		
NLT3020IR	1.099-076.0	30	35	7.9	9.5	200	2900	15.5	18.6	11.4	13.7	24▷		

P.T.O. Reference guide / Legenda prese di forza

- Single P.T.O. Ø 24 mm Left
Singola presa di forza Ø 24 mm Sinistra ◁24
- Single P.T.O. Ø 24 mm Right
Singola presa di forza Ø 24 mm Destra 24▷
- Double P.T.O. Ø 24 mm
Doppia presa di forza Ø 24 mm 24⊗24
- *Also available with Ø 25 mm shaft
*Disponibile anche con albero di Ø 25 mm

The flow rate values may vary by ± 5% compared to the production label values.
I valori di portata possono discostarsi del ± 5% rispetto i valori di targa.

Weight / Peso	Kg	15.2
Oil capacity / Capacità olio	lt.	1.2
Inlet / Entrata	G	1/2"
Outlet / Uscita	G	3/8"



Rev. 10 - 07/2022

Hollow shaft electric motors / Motori elettrici albero cavo



Part. No. Codice	Motor C. shape Forma costruttiva	Rated output Pot. nominale		Speed Velocità RPM	Voltage Voltaggio	Weight Peso	For Pumps Per pompe
		HP	KW				
1.099-401.0	IEC132M	10.0	7.5	1450	230/400V	46.0	NLTI
1.099-402.0	IEC132M	12.5	9.2	1450	230/400V	52.0	NLTI
1.099-409.0	IEC132M	15.0	11.0	1450	230/400V	58.0	NLTI

Flanges for electric motors / Flange per accoppiamento motori elettrici

Flange for electric motors
Flange motori elettrici



Part. No. Codice	Motor construction shape Forma costruttiva motore	For pumps series Per serie pompe
1.099-530.0	H100/112 B14	NLTI
1.099-531.0	H132 B14	NLTI

Flexible couplings for electric motors / Giunti elastici per motori elettrici

Flexible Couplings for electric motors
Giunti elastici per motori elettrici



Part. No. Codice	Motor P.T.O. Ø (mm) P.D.F. Motore	Motor const. shape Forma cost. Motore	Pump P.T.O. Ø (mm) P.D.F. Pompa	For pumps series Per serie pompe
	RPM	RPM	n1/n2	kW
1.099-541.0	28	H100/112	24	NLTI
1.099-545.0	38	H132	24	NLTI

Gear reduction boxes for petrol engines / Riduttori per motori a scoppio



Part. No. Codice	Imp. Speed Giri entrata	Out. Speed Giri uscita	RR Ratio Rapporto	Max Power Pot. Max	Ø	E. Flange F. Motore	For pumps Per pompe
	RPM	RPM	n1/n2	kW	Type/Tipo		
1.904-905.0	3100	1425	2.176	17.7	1"	SAE J609b	NLTI
1.904-904.0	3100	1425	2.176	17.7	1" 1/8	SAE J609b	NLTI

P.T.O. multiplier / Moltiplicatore



Part. No. Codice	In. Torque Coppia entrata	Out. Torque Coppia uscita	In. Speed Giri entrata	Out. Speed Giri uscita	NOTE	Max Power Pot. Max	Ratio Rapporto	For pumps Per pompe
	NM	NM	RPM	RPM	only for NLT252SS max 200 Bar	Kw	N1/N2	
1.099-670.0	152	76	540	1080		9.4	2	NLTI

Pressure regulating valves / Valvole di regolazione pressione

Unloader valve with by-pass
Valvola depressurizzatrice di regolazione pressione con by-pass



Type Tipo	Part. No. Codice	Flow Rate Portata		Max Pressure Pressione max		Inlet Entrata	Outlet Uscita	Bypass
		l/min	GPM	Bar	PSI			
NVBH	1.904-988.0	25	6.6	310	4500	G 3/8 M	G 3/8 M	G 3/8 F
NVBXL	1.905-037.0	50	13.2	210	3000	G 1/2 F	G 1/2 M	G 1/2 F

Plastic Knob (under request) / Manopola di plastica (su richiesta)



Part. No. Codice	For accessories Per accessori
9.850-900.0	NVBH

Pressure relief valves / Valvole di scarico

Valves supplied are NOT PRESSURE ADJUSTED. They become a SAFETY device only when adjusted by the installer on the machine. Le valvole sono fornite NON TARATE. Diventano componenti di SICUREZZA solo all'atto della taratura sulla macchina da parte dell'installatore.



Type Tipo	Part. No. Codice	Flow Rate Portata		Max Pressure Pressione max		Inlet Entrata	Outlet Uscita
		l/min	GPM	Bar	PSI		
VSN	1.099-495.0	30	8.0	275	4000	G 3/8 M	G 1/4 F
VS310	1.099-493.0	40	10.5	310	4500	G 3/8 F	G 3/8 F

Spray gun / Pistola

Spray guns 250
Pistola 250



Type Tipo	Part. No. Codice	Flow Rate Portata		Max Pressure Pressione max		Inlet Entrata	Outlet Uscita	Max Temperature Temperatura Max	
		l/min	GPM	Bar	PSI			°C	°F
250	1.905-875.0	40	10.5	250	3625	G 3/8 F	1/4 Npt F	150	300

Brass Swivel / Giunto girevole in ottone



Part. No. Codice	For accessories Per accessori
9.853-610.0	250

Lances and single lances with handle / Lance e lance singole con manopola

Round Grip
Lance 900 mm./ Lancia 900 mm.

Lance 1200 mm./ Lancia 1200 mm.



Type Tipo	Part. No. Codice	Flow rate Portata		Max press. Press. max		Length mm Lunghez.	Inlet Entrata	Outlet Uscita	Max Temp. Temp. Max	
		l/min	US	Bar	PSI				°C	°F
Round Grip	9.853-612.0	40	10.5	280	4100	900	1/4 Npt M	1/4 Npt F	150	300
Round Grip	9.853-611.0	40	10.5	280	4100	1200	1/4 Npt M	1/4 Npt F	150	300

Pressure Gauge / Manometro

Radial gauge
Manometro radiale



Axial gauge
Manometro assiale



Part. No. Codice	Coupling Attacco	Scale Scala		Inlet Entrata
		Bar	PSI	
1.099-556.0	Radial / Radiale	250	3625	G 1/4 M
1.099-553.0	Radial / Radiale	315	4500	G 1/4 M
1.099-558.0	Axial / Assiale	250	3600	G 1/4 M

There are two types of **XLTI** pumps: the first type can operate at a maximum pressure of 300 bar and with water temperatures up to 65°C (150F). This category is particularly suited for fitting on professional high-pressure washers or on small goods vehicles that have to do very challenging cleaning jobs, exploiting its superior performance in terms of pressure. The second type can operate at a maximum pressure of 170 bar, with flow rates up to 54 lpm, and water temperatures up to 65°C (150F). This category offers a superior performance in terms of flow rate and is suitable for fitting on automatic gantry-style car washes, on small goods vehicles for municipal cleaning services, or misting systems or fire extinguishing systems.



Le pompe della serie **XLTI** si dividono in 2 tipologie: le prime possono lavorare ad una pressione massima di 300 bar ed una temperatura dell'acqua fino a 65° (150 F). Questa selezione si adatta particolarmente per essere montata su idropultrici professionali o su piccoli veicoli da trasporto, con l'obiettivo di effettuare pulizie molto difficili, sfruttando soprattutto le buone performances di pressione. Le seconde possono lavorare ad una pressione massima di 170 bar, una portata fino a 54 lpm ed una temperatura dell'acqua fino a 65° (150F). Questa selezione, sfruttando buone performances di portata, si adatta per essere montata su portali di lavaggio automatici per automobili, su piccoli veicoli da trasporto per servizi di pulizia municipale o ancora per impianti di nebulizzazione o per sistemi antincendio.



XLTI Pumps family /Famiglia pompe



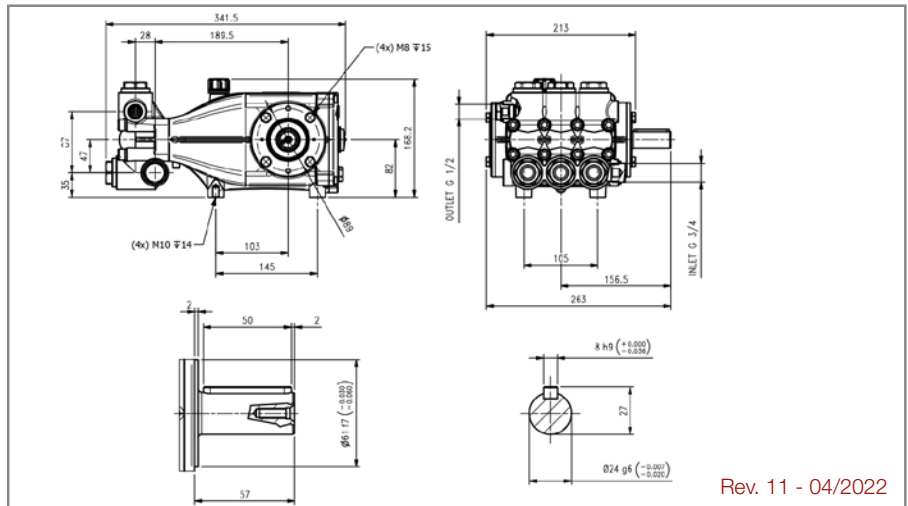
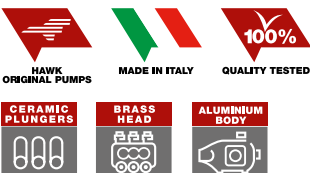
Type Tipo	Part. No. Codice	Flow Rate / Portata				Max Pressure Pressione massima		RPM Giri /Minuto		Max Power / Potenza Massima				Power take-off Presenza di forza
		50 Hz l/min	60 Hz US GPM	50 Hz	60 Hz	Bar	PSI	50 Hz	60 Hz	50 Hz Hp	60 Hz	50 Hz Kw	60 Hz	
XLT3020ISL	1.099-083.0	30.0	36.0	7.9	9.5	200	2900	1000	1200	15.6	18.7	11.5	13.8	◁24
XLT3020ISR	1.099-084.0	30.0	36.0	7.9	9.5	200	2900			15.6	18.7	11.5	13.8	24▷
XLT1530IL	1.099-085.0	15.0	18.0	4.0	4.7	300	4350			11.5	13.8	8.5	10.2	◁24
XLT1530IR	1.099-086.0	15.0	18.0	4.0	4.7	300	4350			11.5	13.8	8.5	10.2	24▷
XLT1830IL	1.099-087.0	18.0	22.0	4.8	5.8	300	4350			13.7	16.4	10.1	12.1	◁24
XLT1830IR	1.099-088.0	18.0	22.0	4.8	5.8	300	4350			13.7	16.4	10.1	12.1	24▷
XLT2230IL	1.099-089.0	22.0	26.0	5.8	7.0	300	4350			16.6	19.9	12.2	14.6	◁24
XLT2230IR	1.099-090.0	22.0	26.0	5.8	7.0	300	4350			16.6	19.9	12.2	14.6	24▷
XLT2530IL	1.099-091.0	25.0	30.0	6.6	7.9	300	4350			19.2	23.0	14.1	16.2	◁24
XLT2530IR	1.099-092.0	25.0	30.0	6.6	7.9	300	4350			19.2	23.0	14.1	16.2	24▷
XLT2730IL	1.099-093.0	27.0	32.0	7.1	8.5	300	4350	20.5	24.6	15.1	18.1	◁24		
XLT2730IR	1.099-094.0	27.0	32.0	7.1	8.5	300	4350	20.5	24.6	15.1	18.1	24▷		
XLT3025IL	1.099-095.0	30.0	36.0	7.9	9.5	250	3625	1450	1740	19.3	23.2	14.2	17.0	◁24
XLT3025IR	1.099-096.0	30.0	36.0	7.9	9.5	250	3625			19.3	23.2	14.2	17.0	24▷
XLT3325IL	1.099-097.0	33.0	40.0	8.7	10.4	250	3625			21.4	25.7	15.7	18.8	◁24
XLT3325IR	1.099-098.0	33.0	40.0	8.7	10.4	250	3625			21.4	25.7	15.7	18.8	24▷
XLT3517IL	1.099-099.0	35.0	42.0	9.2	11.0	170	2465			15.2	18.2	11.2	13.4	◁24
XLT3517IR	1.099-100.0	35.0	42.0	9.2	11.0	170	2465			15.2	18.2	11.2	13.4	24▷
XLT4017IL	1.099-101.0	40.0	48.0	10.6	12.7	170	2465			17.0	20.4	12.5	15.0	◁24
XLT4017IR	1.099-102.0	40.0	48.0	10.6	12.7	170	2465			17.0	20.4	12.5	15.0	24▷
XLT4317IL	1.099-103.0	43.0	52.0	11.4	13.7	170	2465			19.1	22.9	14.1	16.9	◁24
XLT4317IR	1.099-104.0	43.0	52.0	11.4	13.7	170	2465			19.1	22.9	14.1	16.9	24▷
XLT5015IL	1.099-105.0	50.0	60.0	13.2	15.8	150	2175	18.8	22.6	13.8	16.6	◁24		
XLT5015IR	1.099-106.0	50.0	60.0	13.2	15.8	150	2175	18.8	22.6	13.8	16.6	24▷		
XLT5415IL	1.099-107.0	54.0	65.0	14.3	17.2	150	2175	21.2	25.4	15.6	18.7	◁24		
XLT5415IR	1.099-108.0	54.0	65.0	14.3	17.2	150	2175	21.2	25.4	15.6	18.7	24▷		

P.T.O. Reference guide / Legenda prese di forza

Single P.T.O. Ø 24 mm Left
Singola presa di forza Ø 24 mm Sinistra **◁24**
Single P.T.O. Ø 24 mm Right
Singola presa di forza Ø 24 mm Destra **24▷**

The flow rate values may vary by ± 5% compared to the production label values.
I valori di portata possono discostarsi del ± 5% rispetto i valori di targa.

Weight / Peso	Kg	17.8
Oil capacity / Capacità olio	lt.	1.2
Inlet / Entrata	G	3/4"
Outlet / Uscita	G	1/2"



Rev. 11 - 04/2022

Hollow shaft electric motors / Motori elettrici albero cavo



Part. No. Codice	Motor C. shape Forma costruttiva	Rated output Pot. nominale		Speed Velocità RPM	Voltage Vtaggio	Weight Peso Kg	For Pumps Per pompe
		HP	KW				
1.099-402.0	IEC132M	12.5	9.2	1450	230/400V	52.0	XLTI
1.099-409.0	IEC132M	15.0	11.0	1450	230/400V	58.0	XLTI

Double flange electric motors / Motori elettrici doppia flangia



Part. No. Codice	Motor C. shape Forma costruttiva	Rated output Pot. nominale		Speed Velocità RPM	Voltage Vtaggio	Weight Peso Kg	For Pumps Per pompe
		HP	KW				
1.099-432.0	IEC160M	20.0	15.0	1450	400/690V	96.0	XLTI
1.099-433.0	IEC160M	25.0	18.5	1450	400/690V	100	XLTI

Flanges for electric motors / Flange per accoppiamento motori elettrici



Part. No. Codice	Motor construction shape Forma costruttiva motore	For pumps series Per serie pompe
1.099-531.0	H132 B14	XLTI
1.099-532.0	H160 B5	XLTI

Flexible couplings for electric motors / Giunti elastici per motori elettrici



Part. No. Codice	Motor P.T.O. Ø (mm) P.D.F. Motore	Motor const. shape Forma cost. Motore	Pump P.T.O. Ø (mm) P.D.F. Pompa	For pumps series Per serie pompe
1.099-545.0	38	H132	24	XLTI
1.905-890.0	42	H160	24	XLTI

Flanges for hydraulic motors / Flange per accoppiamento motori idraulici
Flexible couplings for hydraulic motors / Giunti elastici per motori idraulici



Part. No. Codice	Motor P.T.O. Ø (mm) P.D.F. Motore	Motor const. shape Forma cost. Motore	Pump P.T.O. Ø (mm) P.D.F. Pompa	For pumps series Per serie pompe
1.905-732.0	7/8"	SAE J744 B	24	XLTI

Gear reduction boxes for petrol engines / Riduttori per motori a scoppio



Part. No. Codice	Imp. Speed Giri entrata	Out. Speed Giri uscita	RR Ratio Rapporto	Max Power Pot. Max	Ø	E. Flange F. Motore	For pumps Per pompe
	RPM	RPM	n1/n2	kW		Type/Tipo	
1.904-905.0	3100	1425	2.176	17.7	1"	SAE J609b	XLTI
1.904-904.0	3100	1425	2.176	17.7	1 1/8"	SAE J609b	XLTI
1.904-903.0	3100	1425	2.176	23	1 1/8"	SAE J609b	XLTI

Pressure regulating valves / Valvole di regolazione pressione

Unloader valve with by-pass
Valvola depressurizzatrice di regolazione pressione con by-pass.



Type Tipo	Part. No. Codice	Flow rate Portata		Max pressure Pressione max		Inlet Entrata	Outlet Uscita	By-pass
		l/min	US	Bar	PSI			
NVBH	1.904-988.0	25	6.6	310	4500	G 3/8 M	G 3/8 M	G 3/8 F
NVBXL	1.905-037.0	50	13.2	210	3000	G 1/2 F	G 1/2 M	G 1/2 F
VB85/280	1.099-504.0	80	21	280	4050	G 1/2 F	G 1/2 F	G 1/2 F

Plastic Knob (under request) / Manopola di plastica (su richiesta)



Part. No. Codice	For accessories Per accessori
9.850-900.0	NVBH

Pressure relief valves / Valvole di scarico

Valves supplied are NOT PRESSURE ADJUSTED. They become a SAFETY device only when adjusted by the installer on the machine.
Le valvole sono fornite NON TARATE. Diventano componenti di SICUREZZA solo all'atto della taratura sulla macchina da parte dell'installatore.



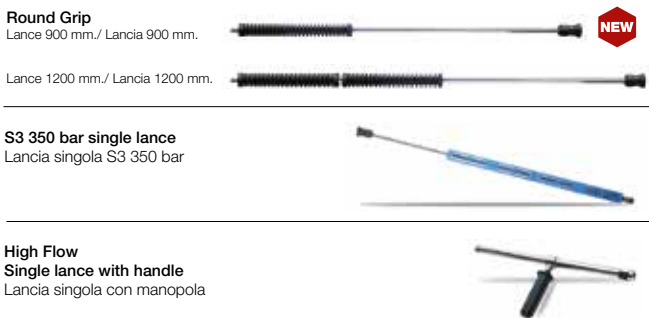
Type Tipo	Part. No. Codice	Flow rate Portata		Max pressure Pressione max		Inlet Entrata	By-pass
		l/min	US	Bar	PSI		
VS310	1.099-493.0	40	10.5	310	4500	G 3/8 F	G 3/8 F
VS200/200	1.099-503.0	200	53	200	2900	G 3/4 F	G 1/2 F

Spray guns / Pistole



Type Tipo	Part. No. Codice	Flow rate Portata		Max pressure Pressione max		Inlet Entrata	Outlet Uscita	Max Temperature Temperatura Max	
		l/min	US	Bar	PSI			°C	°F
250	1.905-875.0	40	10.5	250	3625	G 3/8 F	1/4 Npt F	150	300
310	1.099-519.0	40	10.5	310	4500	G 3/8 F	G 3/8 F	150	300
RL34	1.905-029.0	80	21	200	3000	G1/2F	G1/2F	160	320

Lances and single lances with handle / Lance e lance singole con manopola



Type Tipo	Part. No. Codice	Flow rate Portata		Max press. Press. max		Length mm Lunghesz.	Inlet Entrata	Outlet Uscita	Max Temp. Temp. Max	
		l/min	US	Bar	PSI				°C	°F
Round Grip	9.853-612.0	40	10.5	280	4100	900	1/4 Npt M	1/4 Npt F	150	300
Round Grip	9.853-611.0	40	10.5	280	4100	1200	1/4 Npt M	1/4 Npt F	150	300
S3 350	1.099-651.0	30	7.9	350	5000	800	1/4 Npt M	1/4 Npt F	160	320
High Flow	1.099-654.0	200	53	500	7250	800	G 1/2 M	1/4 Npt F	43	109

Pressure gauges / Manometri

Part. No. Codice	Scale Scala		Inlet Entrata	Connection Attacco
	Bar	PSI		
	1.099-556.0	250	3625	G 1/4 M
1.099-553.0	315	4570	G 1/4 M	Radial/Radiale
1.099-554.0	400	5800	G 1/4 M	Radial/Radiale

XXT pumps can operate at a maximum pressure of 200 bar, flow rates up to 70 lpm, and water temperatures up to 65°C (150F).

This model is suitable for fitting on automatic gantry-style car washes, on small goods vehicles for municipal cleaning services, or misting systems or fire extinguishing systems. Its compact build and good performance are the main strengths of this pump.

Le pompe della serie **XXT** possono lavorare ad una pressione massima di 200 bar, una portata fino a 70 lpm, ed una temperatura dell'acqua fino a 65° (150F).

Questo modello si adatta per essere montato su portali di lavaggio automatici per automobili, su piccoli veicoli da trasporto per servizi di pulizia municipale o ancora per impianti di nebulizzazione o per sistemi antincendio. Compattezza, legata a buone prestazioni, ne fanno il punto forte di questa pompa.



XXT Pumps family / Famiglia pompe



XXT - HY | XXT - HT

Type Tipo	Part. No. Codice	Flow Rate / Portata				Max Pressure Pressione massima		RPM Giri /Minuto		Max Power / Potenza Massima				Power take-off Presa di forza
		l/min		US GPM		Bar	Psi	50 Hz	60 Hz	HP		kW		
		50 Hz	60 Hz	50 Hz	60 Hz					50 Hz	60 Hz	50 Hz	60 Hz	
XXT4121IL	1.905-758.0	41.0	49.0	10.8	12.9	210	3045	1450	1740	21.3	25.6	15.7	18.8	◁24
XXT4121IR	1.905-757.0	41.0	49.0	10.8	12.9	210	3045			21.3	25.6	15.7	18.8	24▷
XXT5520IL	1.099-140.0	55.0	66.0	14.6	17.5	200	2900	1450	1740	28.8	34.6	21.2	25.4	◁24
XXT5520IR	1.099-141.0	55.0	66.0	14.6	17.5	200	2900			28.8	34.6	21.2	25.4	24▷
NEW NEW XXT6215IL	1.904-958.0	62.0	74.0	16.4	19.5	150	2175	1450	1740	23.9	28.5	17.6	21.0	◁24
XXT6215IR	1.904-957.0	62.0	74.0	16.4	19.5	150	2175			23.9	28.5	17.6	21.0	24▷
XXT7015IL	1.099-142.0	70.0	84.0	18.5	22.2	150	2175	1450	1740	27.1	32.5	20.0	24.0	◁24
XXT7015IR	1.099-145.0	70.0	84.0	18.5	22.2	150	2175			27.1	32.5	20.0	24.0	24▷

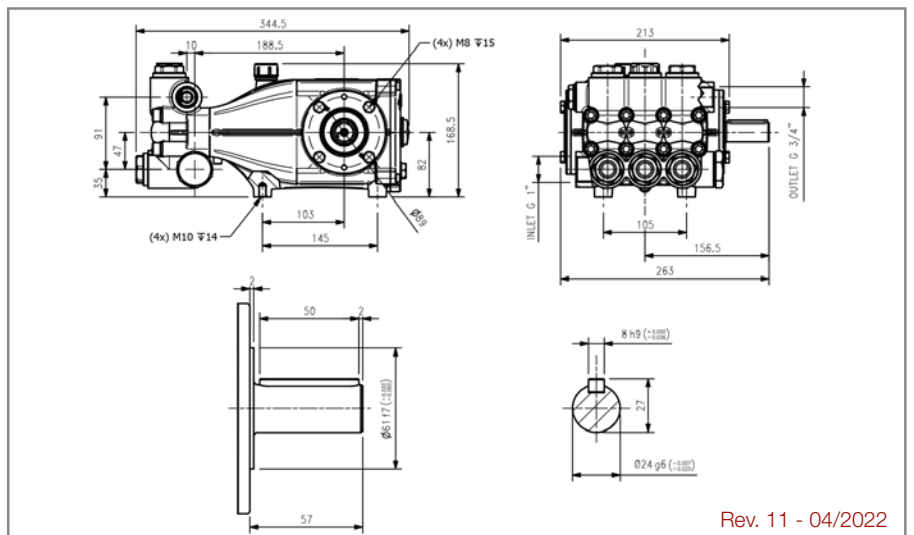
P.T.O. Reference guide / Legenda prese di forza

Single P.T.O. Ø 24 mm Left
Singola presa di forza Ø 24 mm Sinistra **◁24**

Single P.T.O. Ø 24 mm Right
Singola presa di forza Ø 24 mm Destra **24▷**

The flow rate values may vary by ± 5% compared to the production label values.
I valori di portata possono discostarsi del ± 5% rispetto i valori di targa.

Weight / Peso	Kg	18.4
Oil capacity / Capacità olio	lt.	1.2
Inlet / Entrata	G	1"
Outlet / Uscita	G	3/4"



Rev. 11 - 04/2022

Double flange electric motors / Motori elettrici doppia flangia



Part. No. Codice	Motor C. shape	Rated output		Speed	Voltage	Weight	For Pumps
	Forma costruttiva	Pot. nominale	Pot. max	Velocità			
		HP	KW	RPM	Voltage	Peso	Per pompe
1.099-432.0	IEC160M	20.0	15.0	1450	400/690V	96.0	XXT
1.099-433.0	IEC160M	25.0	18.5	1450	400/690V	100	XXT
1.099-450.0	IEC160L	25.0	22.0	1450	400/690V	110	XXT

Flanges for electric motors / Flange per accoppiamento motori elettrici

Flange for electric motors
Flange motori elettrici



Flange for electric motors
Flange motori elettrici



Part. No. Codice	Motor construction shape	For pumps series
	Forma costruttiva motore	Per serie pompe
1.099-531.0	H132 B14	XXT
1.099-532.0	H160 B5	XXT

Flexible couplings for electric motors / Giunti elastici per motori elettrici

Flexible Couplings for electric motors
Giunti elastici per motori elettrici



Flexible Couplings for electric motors
Giunti elastici per motori elettrici



Part. No. Codice	Motor P.T.O.	Motor const. shape	Pump P.T.O.	For pumps series
	Ø (mm)	Forma cost. Motore	Ø (mm)	Per serie pompe
	P.D.F. Motore		P.D.F. Pompa	
1.099-545.0	38	H132	24	XXT
1.905-890.0	42	H160	24	XXT

Flanges for hydraulic motors / Flange per accoppiamento motori idraulici
Flexible couplings for hydraulic motors / Giunti elastici per motori idraulici

Flanges for hydraulic motors
Flange per motori idraulici



Part. No. Codice	Motor P.T.O.	Motor const. shape	Pump P.T.O.	For pumps series
	Ø (mm)	Forma cost. Motore	Ø (mm)	Per serie pompe
	P.D.F. Motore		P.D.F. Pompa	
1.905-732.0	7/8"	SAE J744 B	24	XXT

Gear reduction boxes for petrol engines / Riduttori per motori a scoppio



Part. No. Codice	Imp. Speed	Out. Speed	RR Ratio	Max Power	E. Flange	For pumps
	Giri entrata	Giri uscita	Rapporto	Pot. Max		
	RPM	RPM	n1/n2	kW	Ø	Per pompe
1.904-905.0	3100	1425	2.176	17.7	1"	XXT
1.904-904.0	3100	1425	2.176	17.7	1 1/8"	XXT
1.904-903.0	3100	1425	2.176	23	1 1/8"	XXT

Pressure regulating valves / Valvole di regolazione pressione

Unloader valve with by-pass

Valvola depressurizzatrice di regolazione pressione con by-pass.



Type Tipo	Part. No. Codice	Fow rate Portata		Max pressure Pressione max		Inlet Entrata	Outlet Uscita	By-pass
		l/min	US	Bar	PSI			
NVBXL	1.905-037.0	50	13.2	210	3000	G 1/2 F	G 1/2 M	G 1/2 F
VB85/280	1.099-504.0	80	21	280	4060	G 1/2 F	G 1/2 F	G 1/2 F

Pressure relief valves / Valvole di scarico

Valves supplied are NOT PRESSURE ADJUSTED. They become a SAFETY device only when adjusted by the installer on the machine.

Le valvole sono fornite NON TARATE. Diventano componenti di SICUREZZA solo all'atto della taratura sulla macchina da parte dell'installatore.



Type Tipo	Part. No. Codice	Fow rate Portata		Max pressure Pressione max		Inlet Entrata	Outlet Uscita
		l/min	US GPM	Bar	PSI		
VS310	1.099-493.0	40	10.5	310	4500	G 3/8 F	G 3/8 F
VS200/200	1.099-503.0	200	53	200	2900	G 3/4 F	G 1/2 F

Spray guns / Pistole



Part. No. Codice	Fow rate Portata		Max pressure Pressione max		Inlet Entrata	Outlet Uscita	Max Temperature Temperatura Max	
	l/min	US	Bar	PSI			°C	°F
1.905-029.0	80	21	200	3000	G 1/2 F	G 1/2 F	160	320

Lances and single lances with handle / Lance e lance singole con manopola

High Flow
Single lance with handle
Lancia singola con manopola



Part. No. Codice	Length mm Lunghezza	Flow rate Portata		Max press. Press. max		Max temp. Temp. max		Inlet Entrata	Outlet Uscita
		l/min	US	Bar	PSI	°C	°F		
1.099-654.0	800	200	53	500	7250	43	109	G 1/2 M	1/4 Npt F

Pressure gauges / Manometri



Part. No. Codice	Scale Scala		Inlet Entrata	Connection Attacco
	Bar	PSI		
1.099-556.0	250	3625	G 1/4 M	Radial/Radiale
1.099-553.0	315	4570	G 1/4 M	Radial/Radiale

MXT pumps can operate at a maximum pressure of 200 bar, flow rates up to 100 lpm, and with water temperatures up to 65°C (150F). This model is suitable for fitting on gantry-style washing system for heavy goods vehicles, on medium sized vehicles for municipal cleaning services, or misting systems or fire extinguishing systems.

Le pompe della serie **MXT** possono lavorare ad una pressione massima di 200 bar, una portata fino a 100 lpm, ed una temperatura dell'acqua fino a 65° (150F). Questo modello si adatta per essere montato su portali di lavaggio per mezzi pesanti, su veicoli di media taglia per servizi di pulizia municipale o ancora per impianti di nebulizzazione o per sistemi antincendio.



MXT Pumps family / Famiglia pompe



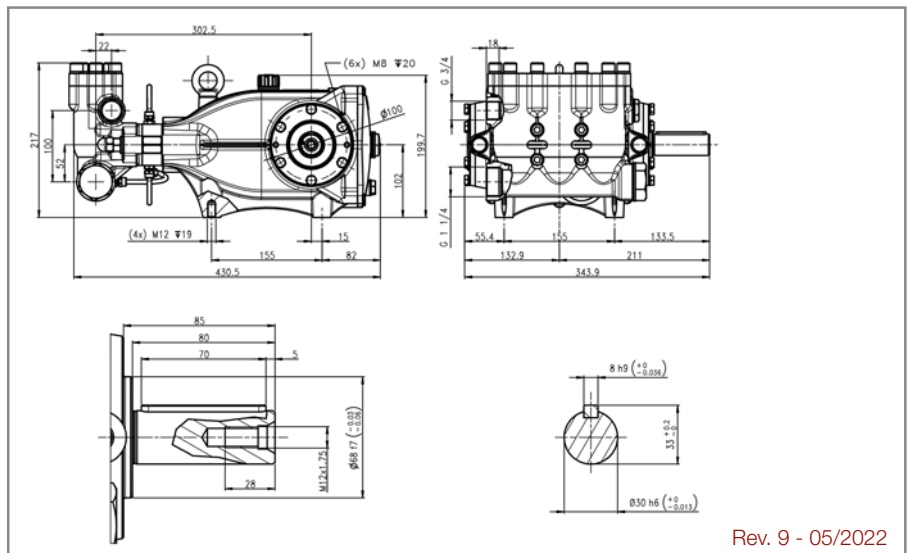
Type Tipo	Part. No. Codice	Flow Rate / Portata				Max Pressure Pressione massima		RPM Giri /Minuto		Max Power / Potenza Massima				Power take-off Presa di forza
		l/min		US GPM		Bar	Psi	50 Hz	60 Hz	HP		kW		
		50 Hz	60 Hz	50 Hz	60 Hz					50 Hz	60 Hz	50 Hz	60 Hz	
MXT7020L	1.099-163.0	70	84	18.5	22.2	200	2900			35.9	43.0	26.4	31.7	◁30
MXT7020R	1.099-164.0	70	84	18.5	22.2	200	2900			35.9	43.0	26.4	31.7	30▷
MXT8515L	1.099-165.0	85	102	22.2	26.6	150	2175			32.3	38.8	23.8	28.6	◁30
MXT8515R	1.099-166.0	85	102	22.2	26.6	150	2175			32.3	38.8	23.8	28.6	30▷
NEW MXT1015B	1.905-047.0	100	120	25.9	31.1	150	2175	1450	1740	37.7	45.2	27.7	33.2	30⊗30
MXT1015L	1.099-167.0	100	120	25.9	31.1	150	2175			37.7	45.2	27.7	33.2	◁30
MXT1015R	1.099-168.0	100	120	25.9	31.1	150	2175			37.7	45.2	27.7	33.2	30▷

P.T.O. Reference guide / Legenda prese di forza

Single P.T.O. Ø 30 mm Left
Singola presa di forza Ø 30 mm Sinistra ◁30
Single P.T.O. Ø 30 mm Right
Singola presa di forza Ø 30 mm Destra 30▷
Double P.T.O. Ø 30 mm
Doppia presa di forza Ø 30 mm 30⊗30

The flow rate values may vary by ± 5% compared to the production label values.
I valori di portata possono discostarsi del ± 5% rispetto i valori di targa.

Weight / Peso	Kg	32.5
Oil capacity / Capacità olio	lt.	2.3
Inlet / Entrata	G	1 1/4"
Outlet / Uscita	G	3/4"



Double flange electric motors / Motori elettrici doppia flangia



Part. No. Codice	Motor C. shape Forma costruttiva	Rated output Pot. nominale		Speed Velocità RPM	Voltage Voltaggio	Weight Peso Kg	For Pumps Per pompe
		HP	KW				
1.099-451.0	IEC160L	30.0	22.0	1450	400/690V	110	MXT
1.099-452.0	IEC180L	40.0	30.0	1450	400/690V	185	MXT

Flexible couplings for electric motors / Giunti elastici per motori elettrici

Flexible Couplings for electric motors
Giunti elastici per motori elettrici



Part. No. Codice	Motor P.T.O. Ø (mm)	Motor const. shape	Pump P.T.O. Ø (mm)	For pumps series Per serie pompe
	P.D.F. Motore	Forma cost. Motore	P.D.F. Pompa	
1.905-878.0	42	H160	30	MXT
1.905-879.0	48	H180	30	MXT
9.853-336.0	55	H200	30	MXT

Flanges for hydraulic motors / Flange per accoppiamento motori idraulici
Flexible couplings for hydraulic motors / Giunti elastici per motori idraulici

Flanges for hydraulic motors
Flange per motori idraulici

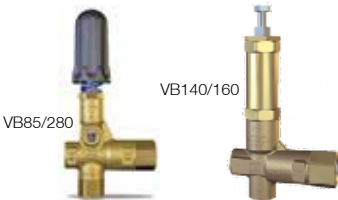


Part. No. Codice	Motor P.T.O. Ø (mm)	Motor const. shape	Pump P.T.O. Ø	For pumps series Per serie pompe
	P.D.F. Motore	Forma cost. Motore	P.D.F. Pompa	
1.905-536.0	1"	SAE J744 B-B	30	MXT

Pressure regulating valves / Valvole di regolazione pressione

Unloader valve with by-pass

Valvola depressurizzatrice di regolazione pressione con by-pass.



Compressed air control pressure regulating valve.

Valvola di regolazione pressione a comando pneumatico.



Type Tipo	Part. No. Codice	Flow rate Portata		Max pressure Pressione max		Inlet Entrata	Outlet Uscita	By-pass
		l/min	US	Bar	PSI			
VB 85/280	1.099-504.0	80	37	280	4060	G 1/2 F	G 1/2 F	G 1/2 F
VB 140/160	1.904-268.0	140	37	160	2300	G 3/4 F	G 3/4 F	G 3/4 F
VRPP 170	1.904-283.0	200	52.8	150	2200	G 1 F	G 1 F	G 1 F

Pressure relief valves / Valvole di scarico

Valves supplied are NOT PRESSURE ADJUSTED. They become a SAFETY device only when adjusted by the installer on the machine.

Le valvole sono fornite NON TARATE. Diventano componenti di SICUREZZA solo all'atto della taratura sulla macchina da parte dell'installatore.



Part. No. Codice	Flow rate Portata		Max pressure Pressione max		Inlet Entrata	Outlet Uscita
	l/min	US GPM	Bar	PSI		
1.099-503.0	200	53	200	2900	G 3/4 F	G 1/2 F

Spray guns / Pistole



Part. No. Codice	Flow rate Portata		Max press. Press. max		Max temp. Temp. max		Inlet Entrata	Outlet Uscita
	l/min	US	Bar	PSI	°C	°F		
1.905-029.0	80	21	200	3000	160	320	G1/2F	G1/2F
1.099-522.0	200	53	200	3000	100	210	G 3/4 M	G 1/2 F

Shoulder rest / Appoggio a spalla



Part. No. Codice	For accessories Per accessori
1.099-686.0	RL204

Lances and single lances with handle / Lance e lance singole con manopola

High Flow
Single lance with handle
Lancia singola con manopola



Part. No. Codice	Length mm Lunghezza	Flow rate Portata		Max press. Press. max		Max temp. Temp. max		Inlet Entrata	Outlet Uscita
		l/min	US	Bar	PSI	°C	°F		
1.099-654.0	800	200	53	500	7250	43	109	G 1/2 M	1/4 Npt F

Pressure gauges / Manometri



Part. No. Codice	Scale Scala		Inlet Entrata	Connection Attacco
	Bar	PSI		
1.099-556.0	250	3625	G 1/4 M	Radial/Radiale

HFR pumps can operate at a maximum pressure of 280 bar, flow rates up to 120 lpm, and with water temperatures up to 65°C (150F).

This model is suitable for fitting on gantry-style washing systems for heavy goods vehicles, on large vehicles for municipal cleaning services, or misting systems or fire extinguishing systems, where its superior flow rate performance is beneficial.

Le pompe della serie **HFR** possono lavorare ad una pressione massima di 280 bar, una portata fino a 120lpm, ed una temperatura dell'acqua fino a 65° (150F).

Questo modello si adatta per essere montato su portali di lavaggio per mezzi pesanti, su veicoli di grossa taglia per servizi di pulizia municipale o ancora per impianti di nebulizzazione o per sistemi antincendio, sfruttando soprattutto l'elevata performance di portata.



Type Tipo	Part. No. Codice	Flow Rate / Portata		Max Pressure Pressione massima		RPM Giri /Minuto*	Max Power / Potenza Massima		Power take-off Presa di forza
		l/min 50 Hz	US GPM 50 Hz	Bar	Psi		HP 50 Hz	kW	
HFR60SL	1.099-179.0	60	15.9	280	4100	1000	43.0	31.6	40
HFR60SR	1.099-180.0	60	15.9	280	4100		43.0	31.6	40
HFR80SL	1.099-181.0	80	21.1	150	4100		30.5	22.4	40
HFR80SR	1.099-182.0	80	21.1	150	4100		30.5	22.4	40
HFR105SL	1.099-183.0	105	27.7	150	2200		40.3	30.0	40
HFR105SR	1.099-184.0	105	27.7	150	2200		40.3	30.0	40
HFR120SL	1.099-185.0	120	31.7	150	2200		46.1	33.8	40
HFR120SR	1.099-186.0	120	31.7	150	2200		46.1	33.8	40
HFR60FL	1.099-189.0	60	15.7	280	4100	1450	43.0	31.6	40
HFR60FR	1.099-190.0	60	15.7	280	4100		43.0	31.6	40
HFR80FL	1.099-191.0	80	21.1	280	4100		57.5	42.1	40
HFR80FR	1.099-192.0	80	21.1	280	4100		57.5	42.1	40

P.T.O. Reference guide / Legenda prese di forza

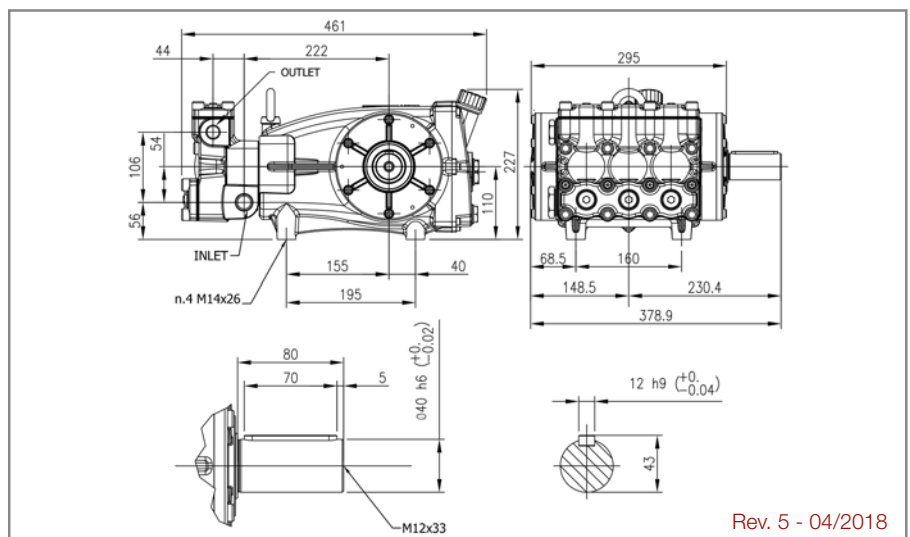
Single P.T.O. Ø 40 mm Left
Singola presa di forza Ø 40 mm Sinistra **40**

Single P.T.O. Ø 40 mm Right
Singola presa di forza Ø 40 mm Destra **40**

*For different RPM please contact our Sales Department
*Per differenti RPM contattare l'ufficio vendite

The flow rate values may vary by ± 5% compared to the production label values.
I valori di portata possono discostarsi del ± 5% rispetto i valori di targa.

Weight / Peso	Kg	49
Oil capacity / Capacità olio	lt.	3.5
Inlet / Entrata	G	1 - 1 1/4"
Outlet / Uscita	G	3/4"



Rev. 5 - 04/2018

Flexible couplings for electric motors / Giunti elastici per motori elettrici

Flexible Couplings for electric motors
Giunti elastici per motori elettrici



Part. No. Codice	Motor P.T.O. Ø (mm) P.D.F. Motore	Motor const. shape Forma cost. Motore	Pump P.T.O. Ø (mm) P.D.F. Pompa	For pumps series Per serie pompe
1.904-313.0	60	H225	40	HFR
1.904-757.0	65	H250	40	HFR

Lances and single lances with handle / Lance e lance singole con manopola

High Flow
Single lance with handle
Lancia singola con manopola



Part. No. Codice	Length mm Lunghezza	Flow rate Portata		Max press. Press. max		Max temp. Temp. max		Inlet Entrata	Outlet Uscita
		l/min	US	Bar	PSI	°C	°F		
1.099-654.0	800	200	53	500	7250	43	109	G 1/2 M	1/4 Npt F

Flanges for hydraulic motors / Flange per accoppiamento motori idraulici
Flexible couplings for hydraulic motors / Giunti elastici per motori idraulici

Flanges for hydraulic motors
Flange per motori idraulici



Part. No. Codice	Motor P.T.O. Ø (mm) P.D.F. Motore	Motor const. shape Forma cost. Motore	Pump P.T.O. Ø P.D.F. Pompa	For pumps series Per serie pompe
1.905-537.0	1" 1/4	SAE J744 C	40	HFR

Pressure gauges / Manometri

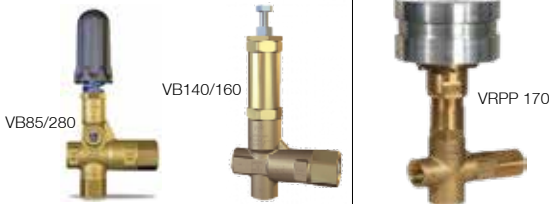


Part. No. Codice	Scale Scala		Inlet Entrata	Connection Attacco
	Bar	PSI		
1.099-556.0	250	3625	G 1/4 M	Radial/Radiale
1.099-553.0	315	4570	G 1/4 M	Radial/Radiale
1.099-554.0	400	5800	G 1/4 M	Radial/Radiale

Pressure regulating valves / Valvole di regolazione pressione

Unloader valve with by-pass
Valvola depressurizzatrice di regolazione pressione con by-pass.

Compressed air control pressure regulating valve.
Valvola di regolazione pressione a comando pneumatico.



Type Tipo	Part. No. Codice	Flow rate Portata		Max pressure Pressione max		Inlet Entrata	Outlet Uscita	By-pass
		l/min	US	Bar	PSI			
VB 85/280	1.099-504.0	80	37	280	4060	G 1/2 F	G 1/2 F	G 1/2 F
VB 140/160	1.904-268.0	140	37	160	2300	G 3/4 F	G 3/4 F	G 3/4 F
VRPP 170	1.904-283.0	200	52.8	150	2200	G 1 F	G 1 F	G 1 F

Pressure relief valves / Valvole di scarico

Valves supplied are NOT PRESSURE ADJUSTED. They become a SAFETY device only when adjusted by the installer on the machine.
Le valvole sono fornite NON TARATE. Diventano componenti di SICUREZZA solo all'atto della taratura sulla macchina da parte dell'installatore.



Type Tipo	Part. No. Codice	Flow rate Portata		Max pressure Pressione max		Inlet Entrata	Outlet Uscita
		l/min	US GPM	Bar	PSI		
VS500	1.099-500.0	80	21	500	7250	G 1/2 F	G 3/8 F
VS200/200	1.099-503.0	200	53	200	2900	G 3/4 F	G 1/2 F

Spray guns / Pistole



Type Tipo	Part. No. Codice	Flow rate Portata		Max pressure Pressione max		Inlet Entrata	Outlet Uscita	Max Temperature Temperatura Max	
		l/min	US	Bar	PSI			°C	°F
RL84	1.099-523.0	80	21.1	500	7250	G 1/2 F	G 1/2 F	100	210
RL204	1.099-522.0	200	52.8	200	3000	G 3/4 F	G 1/2 F	100	210

Shoulder rest / Appoggio a spalla



Part. No. Codice	For accessories Per accessori
1.099-686.0	RL84 - RL204

GXT pumps can operate at a maximum pressure of 280 bar, flow rates up to 165 lpm, and with water temperatures up to 65°C (150F). This model is suitable for fitting on gantry-style washing systems for heavy goods vehicles, on large vehicles for municipal cleaning services, or misting systems or fire extinguishing systems, where its superior flow rate performance is beneficial.



Le pompe della serie **GXT** possono lavorare ad una pressione massima di 280 bar, una portata fino a 165lpm, ed una temperatura dell'acqua fino a 65° (150F).

Questo modello si adatta per essere montato su portali di lavaggio per mezzi pesanti, su veicoli di grossa taglia per servizi di pulizia municipale o ancora per impianti di nebulizzazione o per sistemi antincendio, sfruttando soprattutto l'elevata performance di portata.



GXT Pumps family / Famiglia pompe



GXT - HT

Type. Tipo	Part. No. Codice	Flow Rate / Portata		Max Pressure Pressione massima		RPM Giri/Minuto*	Max Power / Potenza Massima		Power take-off Presa di forza
		l/min	US GPM	Bar	Psi		HP	Kw	
		50 Hz				50 Hz	50 Hz		
GXT8020SL	1.099-207.0	80	20.9	200	2900	1000	41.1	30.2	◁40
GXT8020SR	1.099-208.0	80	20.9	200	2900		41.1	30.2	40▷
GXT1020SL	1.099-209.0	100	25.8	200	2900		51.3	37.7	◁40
GXT1020SR	1.099-210.0	100	25.8	200	2900		51.3	37.7	40▷
GXT1215SL	1.099-211.0	120	31.3	150	2175		47.0	34.6	◁40
GXT1215SR	1.099-212.0	120	31.3	150	2175		47.0	34.6	40▷
GXT1515SL	1.099-213.0	150	39.2	150	2175		59.0	43.4	◁40
GXT1515SR	1.099-214.0	150	39.2	150	2175		59.0	43.4	40▷
GXT1712SL	1.099-215.0	170	45.0	120	1740		52.4	38.6	◁40
GXT1712SR	1.099-216.0	170	45.0	120	1740		52.4	38.6	40▷

P.T.O. Reference guide / Legenda prese di forza

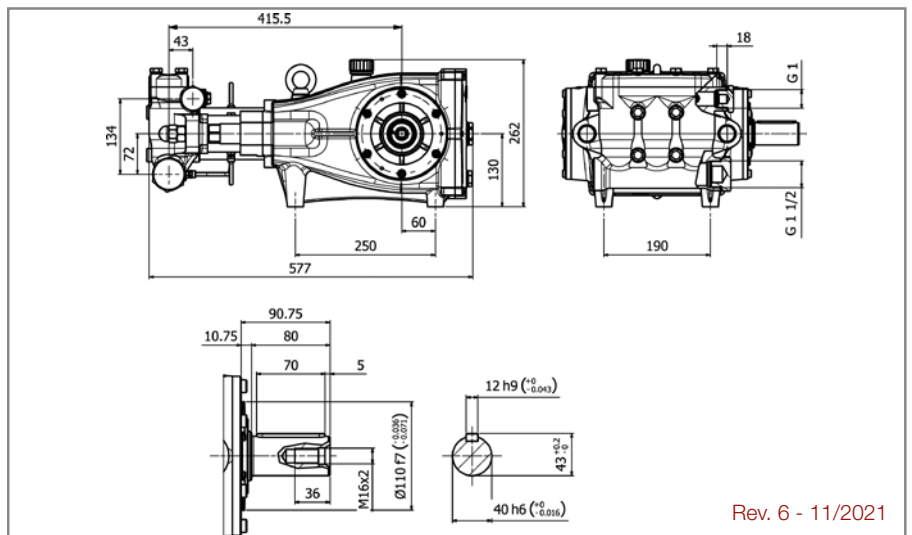
Single P.T.O. Ø 40 mm Left
Singola presa di forza Ø 40 mm Sinistra **◁40**

Single P.T.O. Ø 40 mm Right
Singola presa di forza Ø 40 mm Destra **40▷**

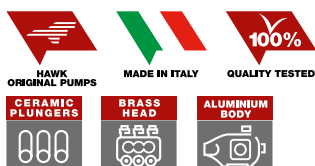
*For different RPM please contact our Sales Department
*Per differenti RPM contattare l'ufficio vendite

The flow rate values may vary by ± 5% compared to the production label values.
I valori di portata possono discostarsi del ± 5% rispetto i valori di targa.

Weight / Peso	Kg	67.5
Oil capacity / Capacità olio	lt.	5.5
Inlet / Entrata	G	1 1/2"
Outlet / Uscita	G	1"



Rev. 6 - 11/2021



Flexible couplings for electric motors / Giunti elastici per motori elettrici

Flexible Couplings for electric motors
Giunti elastici per motori elettrici



Part. No. Codice	Motor P.T.O. Ø (mm) P.D.F. Motore	Motor const. shape Forma cost. Motore	Pump P.T.O. Ø (mm) P.D.F. Pompa	For pumps series Per serie pompe
1.904-313.0	60	H225	40	GXT
1.904-757.0	65	H250	40	GXT
1.904-758.0	75	H280	40	GXT

Flanges for hydraulic motors / Flange per accoppiamento motori idraulici
Flexible couplings for hydraulic motors / Giunti elastici per motori idraulici

Flanges for hydraulic motors
Flange per motori idraulici



Part. No. Codice	Motor P.T.O. Ø (mm) P.D.F. Motore	Motor const. shape Forma cost. Motore	Pump P.T.O. Ø (mm) P.D.F. Pompa	For pumps series Per serie pompe
1.905-537.0	1" 1/4	SAE J744 C	40	GXT

Gearboxes for 55kw motors / Riduttori per motori a 55kw

Gearboxes for 55kw motors
Riduttori per motori a 55kw



Part. No. Codice	Motor shaft diameter Ø	Inlet speed Giri entrata RPM	Outlet speed Giri uscita RPM	Max power Potenza max. KW	Ratio Rapporto N1 / N2	For pumps series Per serie pompe
1.904-861.0	40	1480	1000	55	1.48	GXT
1.904-862.0	40	1820	1000	55	1.82	GXT
1.904-863.0	40	2260	1000	55	2.26	GXT

Pressure regulating valves / Valvole di regolazione pressione

Unloader valve with by-pass

Valvola depressurizzatrice di regolazione pressione con by-pass.

Compressed air control pressure regulating valve.

Valvola di regolazione pressione a comando pneumatico.



Type Tipo	Part. No. Codice	Fow rate Portata		Max pressure Pressione max		Inlet Entrata	Outlet Uscita	By-pass
		l/min	US	Bar	PSI			
VB 85/280	1.099-504.0	80	21	280	4060	G 1/2 F	G 1/2 F	G 1/2 F
VB 200/150	1.099-502.0	200	53	150	2200	G 1 F	G 1 F	G 1 F
VB 200/280	9.853-301.0	200	53	280	4050	G 1 F	G 1 F	G 1 F
VRPP 170	1.904-283.0	200	53	150	2200	G 1 F	G 1 F	G 1 F
VRPP 200/280	1.904-943.0	200	53	280	4050	G 1 F	G 1 F	G 1 F

Pressure relief valves / Valvole di scarico

Valves supplied are NOT PRESSURE ADJUSTED. They become a SAFETY device only when adjusted by the installer on the machine.

Le valvole sono fornite NON TARATE. Diventano componenti di SICUREZZA solo all'atto della taratura sulla macchina da parte dell'installatore.



Type Tipo	Part. No. Codice	Fow rate Portata		Max pressure Pressione max		Inlet Entrata	Outlet Uscita
		l/min	US GPM	Bar	PSI		
VS500	1.099-500.0	80	21	500	7250	G 1/2 F	G 3/8 F
VS200/200	1.099-503.0	200	53	200	2900	G 3/4 F	G 1/2 F

Spray guns / Pistole



Type Tipo	Part. No. Codice	Fow rate Portata		Max pressure Pressione max		Inlet Entrata	Outlet Uscita	Max Temperature Temperatura Max	
		l/min	US	Bar	PSI			°C	°F
RL84	1.099-523.0	80	21.1	500	7250	G 1/2 F	G 1/2 F	100	210
RL204	1.099-522.0	200	52.8	200	3000	G 3/4 F	G 1/2 F	100	210

Shoulder rest / Appoggio a spalla



Part. No. Codice	For accessories Per accessori
1.099-686.0	RL84 - RL204

Lances and single lances with handle / Lance e lance singole con manopola

High Flow
Single lance with handle
Lancia singola con manopola



Part. No. Codice	Fow rate Portata		Max press. Press. max		Length mm Lunghez.	Inlet Entrata	Outlet Uscita	Max Temperature Temperatura Max	
	l/min	US	Bar	PSI				°C	°F
1.099-654.0	200	53	500	7250	800	G 1/2 M	1/4 Npt F	43	109

Pressure gauges / Manometri



Part. No. Codice	Scale Scala		Inlet Entrata	Connection Attacco
	Bar	PSI		
1.099-556.0	250	3625	G 1/4 M	Radial/Radiale
1.099-553.0	315	4570	G 1/4 M	Radial/Radiale

FOG pumps can operate at a maximum pressure of 100 bar and with water temperatures up to 65°C (150F).

This version is a particularly good choice for fitting onto small misting systems with limited flow rates. It is also ideal for small washing systems for motorcycles.

Le pompe della serie **FOG** possono lavorare ad una pressione massima di 100 bar ed una temperatura dell'acqua fino a 65° (150F). Questo modello è particolarmente adatto ad essere montato su piccoli impianti di nebulizzazione con portate limitate. Si adatta ancora per piccoli impianti di lavaggio di motocicli.



Type Tipo	Part. No. Codice	Flow Rate / Portata				Max Pressure Pressione massima		RPM Giri /Minuto		Max Power / Potenza Massima				Power take-off Presenza di forza
		l/min		US GPM		Bar	Psi	50 Hz	60 Hz	HP		kW		
		50 Hz	60 Hz	50 Hz	60 Hz					50 Hz	60 Hz	50 Hz	60 Hz	
FOG0110CR	1.099-273.0	1.0	1.2	0.2	0.3	100	1450			0.3	0.4	0.2	0.3	19
FOG0210CR	1.099-274.0	2.0	2.4	0.5	0.6	100	1450			0.5	0.6	0.4	0.5	19
FOG0410CR	1.099-275.0	4.0	4.8	1.0	1.2	100	1450	1450	1740	1.0	1.2	0.8	1.0	19
FOG0610CR	1.099-276.0	6.0	7.2	1.6	1.9	100	1450			1.5	1.8	1.1	1.3	24
FOG0810CR	1.099-277.0	8.0	9.6	2.1	2.5	100	1450			2.0	2.4	1.5	1.8	24

P.T.O. Reference guide / Legenda prese di forza

Hollow-shaft electric motor MEC 80
Ø 19 mm Right **19**

Albero cavo motore elettrico MEC 80
Ø 19 mm Destra

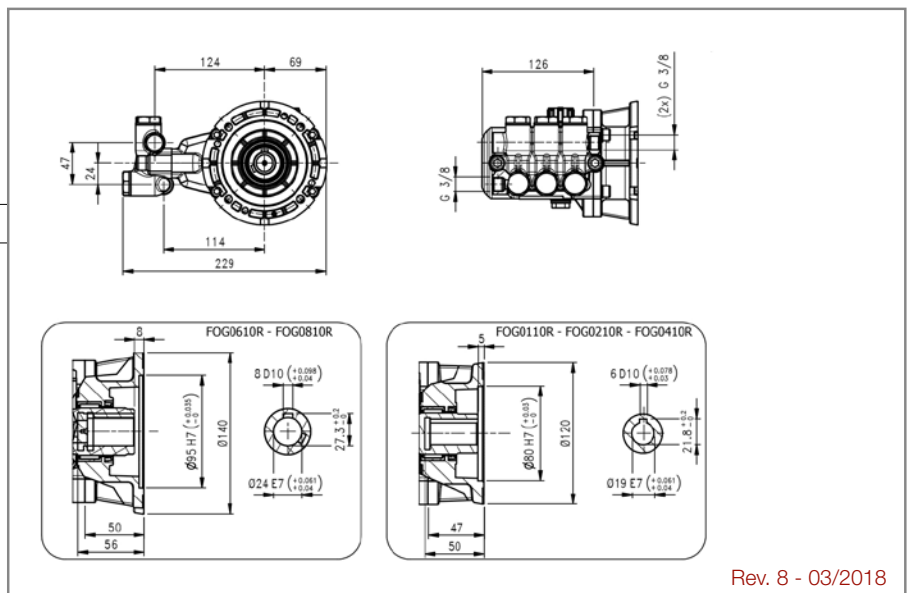
Hollow-shaft electric motor MEC 90
Ø 24 mm Right **24**

Albero cavo motore elettrico MEC 90
Ø 24 mm Destra

*Also available in NEMA version
*Disponibile anche in versione NEMA

The flow rate values may vary by ± 5% compared to the production label values.
I valori di portata possono discostarsi del ± 5% rispetto i valori di targa.

Weight / Peso	Kg	5.6
Oil capacity / Capacità olio	lt.	0.25
Inlet / Entrata	G	3/8"
Outlet / Uscita	G	3/8"



Rev. 8 - 03/2018

Electric motors B3/B14 / Motori elettrici B3/B14

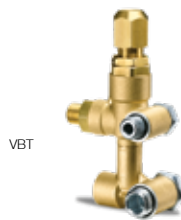
Versions properly developed for "Misting" applications
Versioni propriamente sviluppate per applicazione "Misting"



Part. No. Codice	Motor C. shape Forma costruttiva	Rated output Pot. nominale		Speed Velocità RPM	Voltage Vtaggio	Weight Peso Kg	For Pumps Per pompe
		HP	KW				
1.099-430.0	IEC80	0.75	0.55	1450	230V	9.0	FOG
1.099-437.0	IEC80	1.0	0.75	1450	230V	10.5	FOG
1.099-438.0	IEC90S	1.5	1.1	1450	230V	13.8	FOG
1.099-422.0	IEC90L	2.0	1.5	1450	230V	15.5	FOG

Pressure regulating valves / Valvole di regolazione pressione

Unloader valve with by-pass
Valvola depressurizzatrice di regolazione pressione con by-pass.



Brass hollow bolts available on request
Viti cave in ottone disponibili su richiesta

Part. No. Codice	Fow rate Portata		Max pressure Pressione max		Inlet Entrata	Outlet Uscita	By-pass
	l/min	US	Bar	PSI			
1.099-494.0	25	6.6	100	1450	G 1/2 F	G 3/8 M	FOG

Plastic Knob (under request) / Manopola di plastica (su richiesta)



Part. No. Codice	For accessories Per accessori
9.850-900.0	VBT

Pressure relief valves / Valvole di scarico

Valves supplied are NOT PRESSURE ADJUSTED. They become a SAFETY device only when adjusted by the installer on the machine.
Le valvole sono fornite NON TARATE. Diventano componenti di SICUREZZA solo all'atto della taratura sulla macchina da parte dell'installatore.



Part. No. Codice	Fow rate Portata		Max pressure Pressione max		Inlet Entrata	Outlet Uscita
	l/min	US GPM	Bar	PSI		
1.099-508.0	14	3.7	140	2030	G 1/4 M	G1/8F Ptg 13mm

Pressure gauges / Manometri

Gauge
Manometro



Part. No. Codice	Scale Scala		Inlet Entrata	Connection Attacco
	Bar	PSI		
1.099-557.0	160	2300	G 1/4 M	Axial/Assiale

Nozzles TNC 10/24" without filter / Ugelli TNC 10/24" senza filtro



Part. No. Codice	Fow rate Portata		Max pressure Pressione max		Nozzle Ugello	Outlet Uscita
	l/min	US GPM	Bar	PSI		
1.099-562.0	0.0460	0.0122	70	1000	0.15	10/24"
1.099-563.0	0.0787	0.0208	70	1000	0.20	10/24"
1.099-564.0	0.1080	0.0286	70	1000	0.30	10/24"

Nozzles TNC 10/24" with filter / Ugelli TNC 10/24" con filtro



Part. No. Codice	Fow rate Portata		Max pressure Pressione max		Nozzle Ugello	Outlet Uscita
	l/min	US GPM	Bar	PSI		
1.099-559.0	0.0460	0.0122	70	1000	0.15	10/24"
1.099-560.0	0.0787	0.0208	70	1000	0.20	10/24"
1.099-561.0	0.1080	0.0286	70	1000	0.30	10/24"

**Standard 3/8" Push-In fittings Polyamide line
Raccordi da 3/8" ad innesto rapido linea Polyamide**

	Part. No. Codice	For accessories Per accessori
	1.099-680.0	3/8" Fitting for nozzle 10/24" / Raccordo portaugello ad innesto rapido da 3/8" con 1 foro 10/24"
	1.099-681.0	3/8" tube coupling / Raccordo di unione ad innesto da 3/8"
	1.099-682.0	3/8" end fitting for 1" nozzle / Raccordo portaugello ad innesto di fine linea
	1.099-683.0	3/8" T fitting / Raccordo a T da innesto 3/8"
	1.099-684.0	3/8" L fitting / Raccordo a L da innesto 3/8"
	1.099-685.0	1/4" BSP male connector for 3/8" tube / Raccordo inizio linea 3/8" per tubo da 1/4" BSP

High pressure tubing / Tubo ad alta pressione



Part. No. Codice	Inlet Entrata	Lenght Lunghezza	Max pressure Pressione max		Max flow rate Portata massima	
		m	Bar	PSI	l/min	US / GPM
9.851-429.0	3/8"	25	100	1420	11	2.9
9.851-430.0	3/8"	50	100	1420	11	2.9

NHDP 120-C pumps can operate at a maximum pressure of 120 bar and with water temperatures up to 65°C (150F). This model is a particularly good choice for fitting on professional high-pressure washers powered by a single phase electric motor, or misting systems. The flange on this pump makes it suitable for fitting on all IEC standard electric motors on the market.

Le pompe della serie **NHDP 120-C** possono lavorare ad una pressione massima di 120 bar ed una temperatura dell'acqua fino a 65° (150F). Questo modello è particolarmente adatto ad essere montato su idropultrici professionali alimentate da motore elettrico monofasico o sistemi di nebulizzazione. Grazie alla sua flangia questa pompa può essere montata con tutti i motori elettrici in commercio con standard IEC.



NHDP Pumps family / Famiglia pompe



NHDP 120

Type Tipo	Part. No. Codice	Flow Rate / Portata				Max Pressure Pressione massima		RPM Giri / Minuto		Max Power / Potenza Massima				Power take-off Presa di forza
		l/min		US GPM		Bar	PSI	50 Hz	60 Hz	Hp		Kw		
		50 Hz	60 Hz	50 Hz	60 Hz					50 Hz	60 Hz	50 Hz	60 Hz	
NHDP8512CL	1.904-690.0	8.5	10	2.2	2.7	120	1740			2.6	3.1	1.9	2.3	⊲28
NHDP8512CR	1.904-640.0	8.5	10	2.2	2.7	120	1740			2.6	3.1	1.9	2.3	28⊳
NHDP1012CL	1.904-637.0	10	12	2.6	3.2	120	1740			3	3.6	2.2	2.6	⊲28
NHDP1012CR	1.904-633.0	10	12	2.6	3.2	120	1740			3	3.6	2.2	2.6	28⊳
NHDP1112CL	1.904-632.0	11	13	2.9	3.5	120	1740	1450	1740	3.4	4.1	2.5	3	⊲28
NHDP1112CR	1.904-631.0	11	13	2.9	3.5	120	1740			3.4	4.1	2.5	3	28⊳
NHDP1212CL	1.904-630.0	12	14	3.1	3.7	120	1740			3.6	4.4	2.7	3.2	⊲28
NHDP1212CR	1.904-629.0	12	14	3.1	3.7	120	1740			3.6	4.4	2.7	3.2	28⊳

P.T.O. Reference guide / Legenda prese di forza

Hollow-shaft elect. motor MEC100/112
Ø28mm Left
Albero cavo motore elet. MEC100/112
Ø28 mm Sinistra

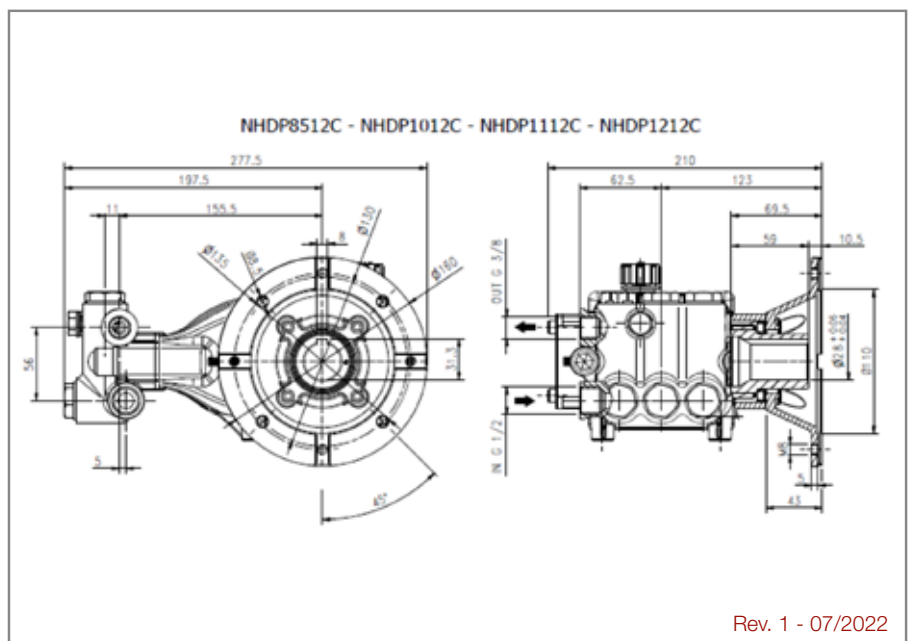


Hollow-shaft elect. motor MEC100/112
Ø28mm Right
Albero cavo motore elet. MEC100/112
Ø28 mm Destra



The flow rate values may vary by ± 5% compared to the production label values.
I valori di portata possono discostarsi del ± 5% rispetto i valori di targa.

Weight / Peso	Kg	8.6
Oil capacity / Capacità olio	lt.	0.4
Inlet / Entrata	G	1/2"
Outlet / Uscita	G	3/8"



Rev. 1 - 07/2022

NHDP 120-C



B3/B14 Electric motor version / Motore elettrico versione B3/B14



Part. No. Codice	Motor C. shape Forma costruttiva	Rated output Pot. nominale		Speed Velocità	Voltage Voltaggio	Weight Peso	For Pumps Per pompe
		HP	KW	RPM			
1.099-413.0	IEC100	4.0	3.0	1450	230/400V	21.0	NHDP-C

Pressure regulating valves / Valvole di regolazione pressione

Unloader valve with by-pass
Valvola depressurizzatrice di regolazione pressione con by-pass



NVBR



NVBC



VBT
Brass hollow bolts available on request
Viti cave in ottone disponibili su richiesta



VRT3
Unloader valve with by-pass and micro-switch
Valvola di regolazione con by-pass e microinterruttore

Type Tipo	Part. No. Codice	Flow Rate Portata		Max Pressure Pressione max		Inlet Entrata	Outlet Uscita	Bypass
		l/min	GPM	Bar	PSI			
NVBR	1.905-530.0	25	6.6	210	3000	G 3/8 F	G 3/8 M	2 x G 3/8 F
NVBC	1.904-987.0	25	6.6	210	3000	G 3/8 M	G 3/8 M	G 3/8 M
VBT	1.099-485.0	25	6.6	210	3045	G 3/8 F	G 3/8 M	NHDP-C
VRT3	1.905-046.0	40	10.5	280	4050	G 3/8 F	G 3/8 F	G 3/8 F

Plastic Knob (under request) / Manopola di plastica (su richiesta)



Part. No. Codice	For accessories Per accessori
9.850-900.0	VBC-VBT

Pressure relief valves / Valvole di scarico

Valves supplied are NOT PRESSURE ADJUSTED. They become a SAFETY device only when adjusted by the installer on the machine.

Le valvole sono fornite NON TARATE. Diventano componenti di SICUREZZA solo all'atto della taratura sulla macchina da parte dell'installatore.



VS160



VSN

Type Tipo	Part. No. Codice	Flow rate Portata		Max pressure Pressione max		Inlet Entrata	Outlet Uscita
		l/min	GPM	Bar	PSI		
VS160	1.099-508.0	14	3.7	140	2030	G 1/4 M	G1/8F Ptg 13mm
VSN	1.099-495.0	30	8.0	275	4000	G 3/8 M	G 1/4 F

280 Spray Gun / Pistola 280 ECO

Spray Gun - Max 25 lpm & 280 bar / Pistola - Max 25 lpm & 280 bar



Part. No. Codice	Flow Rate / Portata		Max Pressure Pressione massima		Temperature Temperatura		Inlet Entrata	Outlet Uscita
	L/MIN	US GPM	BAR	PSI	°C	°F		
9.853-609.0	25	6.6	280	4100	150	300	G 3/8 F	1/4 Npt F

Brass Swivel / Giunto girevole in ottone



Part. No. Codice	For accessories Per accessori
9.853-610.0	280 ECO

Lances and single lances with handle / Lance e lance singole con manopola

Round Grip

Lance 900 mm. / Lancia 900 mm.



Lance 1200 mm. / Lancia 1200 mm.



Type Tipo	Part. No. Codice	Flow rate Portata		Max press. Press. max		Length mm Lunghez.	Inlet Entrata	Outlet Uscita	Max Temp. Temp. Max	
		l/min	US	Bar	PSI				°C	°F
Round Grip	9.853-612.0	40	10.5	280	4100	900	1/4 Npt M	1/4 Npt F	150	300
Round Grip	9.853-611.0	40	10.5	280	4100	1200	1/4 Npt M	1/4 Npt F	150	300

Foam Lance / Lancia schiuma

Max 20 lpm & 180 bar / Max 20 lpm & 180 bar



Part. No. Codice	Flow Rate / Portata		Max Pressure Pressione massima		Temperature Temperatura		Inlet Entrata
	L/MIN	US GPM	BAR	PSI	°C	°F	
9.853-613.0	20	5.3	280	4100	60	140	1/4 Npt M

Pressure Gauge / Manometro

Radial gauge
Manometro radiale



Axial gauge
Manometro assiale



Part. No. Codice	Coupling Attacco	Scale Scala		Inlet Entrata
		Bar	PSI	
1.099-556.0	Radial / Radiale	250	3625	G 1/4 M
1.099-557.0	Axial / Assiale	160	2300	G 1/4 M
1.099-558.0	Axial / Assiale	250	3600	G 1/4 M



LEUCO S.p.A.
Via Colletta, 20
42124 Reggio Emilia - Italy
Tel. +39 0522 923011
Fax +39 0522 926422
info@hawkpumps.com
www.hawkpumps.com