



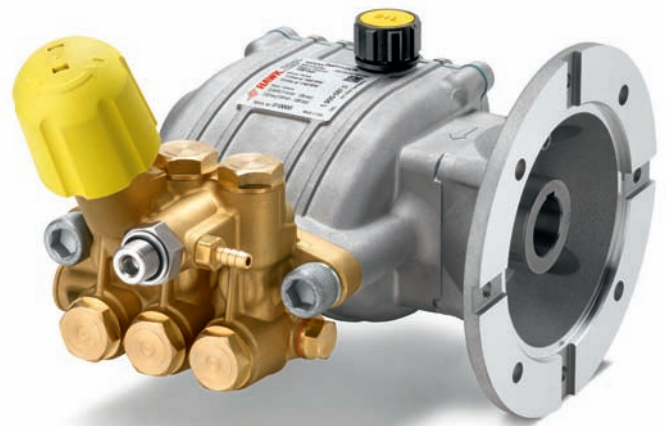
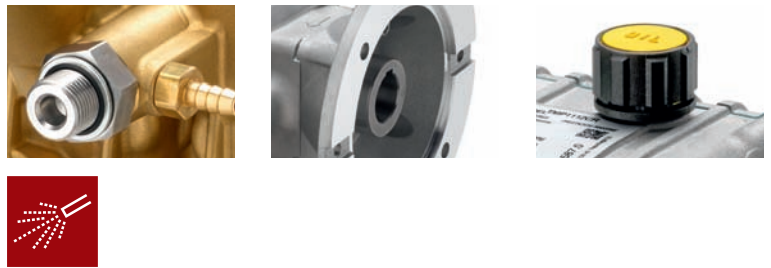
2018

New Pumps
Nuove Pompe

High Pressure Plunger Pumps
Pompe a Pistoni ad Alta Pressione

TPM-C pumps can operate at a maximum pressure of 120 bar and with water temperatures up to 65°C (150F). This model is a particularly good choice for fitting on semi-professional high-pressure washers powered by a single phase electric motor. The flange on this pump makes it suitable for fitting on all IEC standard electric motors on the market. This pump is also equipped as standard with integrated regulating valve and chemical injector.

Le pompe della serie TMP-C possono lavorare ad una pressione massima di 120 bar ed una temperatura dell'acqua fino a 65° (150F). Questo modello è particolarmente adatto ad essere montato su idropultrici semi-professionali alimentate da motore elettrico monofasico. Grazie alla sua flangia questa pompa può essere montata con tutti i motori elettrici in commercio con standard IEC. La pompa è inoltre equipaggiata di serie con valvola di regolazione integrata ed eiettore detergente.



TMP Pumps family / Famiglia pompe



TMP G



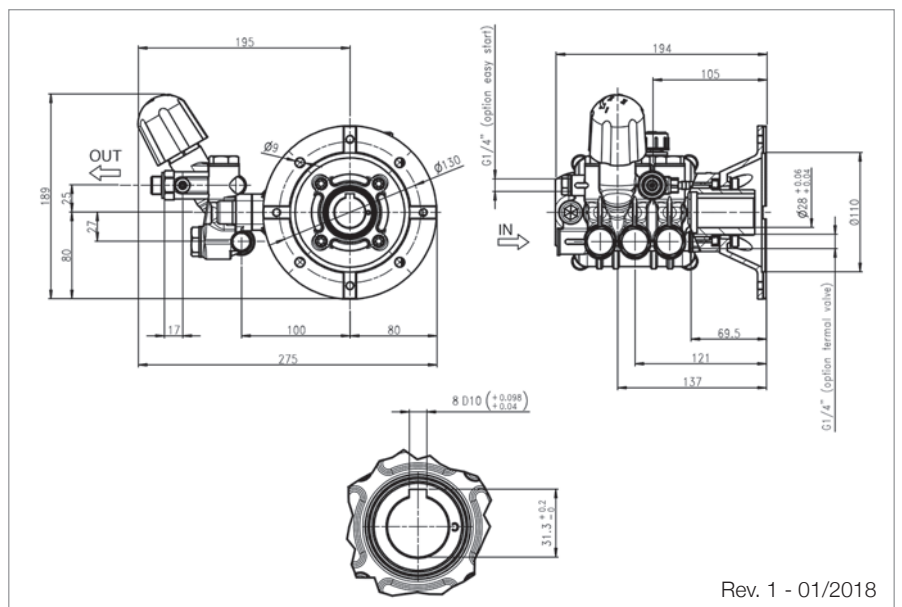
TMP G1

Part. No Codice	Part. No. Codice	Flow rate / Portata				Max Pressure Pressione massima		RPM Giri/Minuto		Max power / potenza massima				Power take-off Presa di forza
		l/min		US GPM		Bar	PSI	50 Hz	60 Hz	HP		Kw		
		50 Hz	60 Hz	50 Hz	60 Hz					50 Hz	60 Hz	50 Hz	60 Hz	
TMP112CR	1.905-587.0	11.2	-	3	-	120	1740	1450	-	3.5	-	2.5	-	Ⓒ28

P.T.O. Reference guide / Legenda prese di forza
 Hollow-shaft for electric motor MEC 100/112
 Ø 28 mm. RIGHT
 Albero cavo per motore elettrico MEC 100/112
 Ø 28 mm DESTRA

The flow rate values may vary by ± 5% compared to the production label values.
 I valori di portata possono discostarsi del ± 5% rispetto i valori di targa.

Weight / Peso	kg	5.5
Oil capacity / Capacità olio	lt	0.35
Inlet / Entrata	G	3/8" F
Outlet / Uscita	G	3/8" M



TMP-G pumps can operate at a maximum pressure of 210 bar and with water temperatures up to 65°C (150F). This version has a flange for coupling up to a combustion engine and so it adapts perfectly to semi-professional high-pressure washers, used especially in situations where there is a poor supply of electricity. This pump is also equipped as standard with integrated regulating valve and chemical injector.

Le pompe della serie TMP-G possono lavorare ad una pressione massima di 210 bar ed una temperatura dell'acqua fino a 65° (150F). Questo modello, essendo predisposto di una flangia per attacco motore a scoppio, si adatta perfettamente per essere montato su idropultrici semi-professionali e utilizzato soprattutto in situazioni di scarsità di energia elettrica. La pompa è inoltre equipaggiata di serie con valvola di regolazione integrata ed eiettore detergente.



TMP Pumps family / Famiglia pompe



TMP C



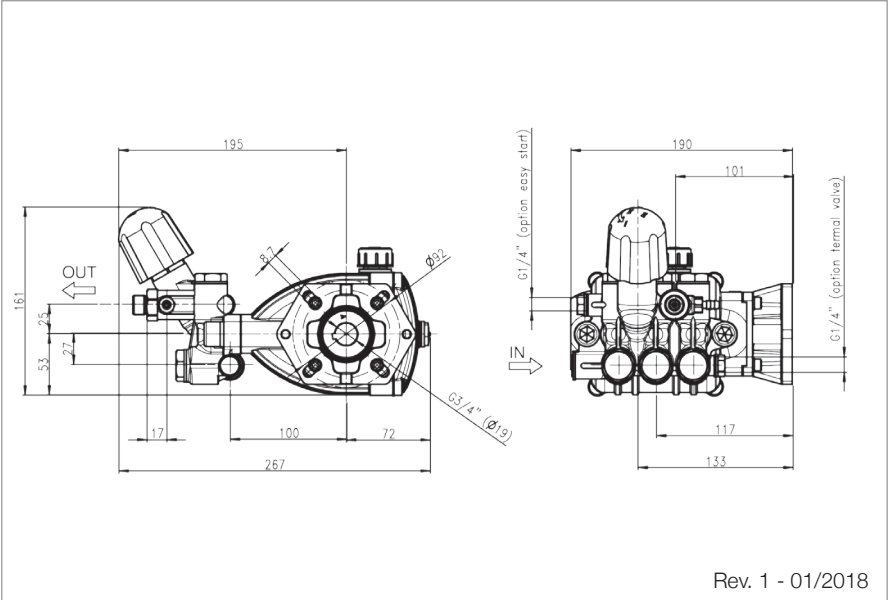
TMP G1

Part. No Codice	Part. No. Codice	Flow rate / Portata				Max Pressure Pressione massima		RPM Giri/Minuto		Max power / potenza massima				Power take-off Presa di forza
		l/min		US GPM		Bar	PSI	50 Hz	60 Hz	HP		Kw		
		50 Hz	60 Hz	50 Hz	60 Hz					50 Hz	60 Hz	50 Hz	60 Hz	
TMP1217GR	1.905-533.0	12.1	-	3.2	-	170	2465	3400	-	5.3	-	3.9	-	3/4"

P.T.O. Reference guide / Legenda prese di forza
 3/4" hollow-shaft RIGHT for gasoline engine
 SAE J609a
 Albero cavo 3/4" DESTRO per motore a scoppio
 SAE J609a

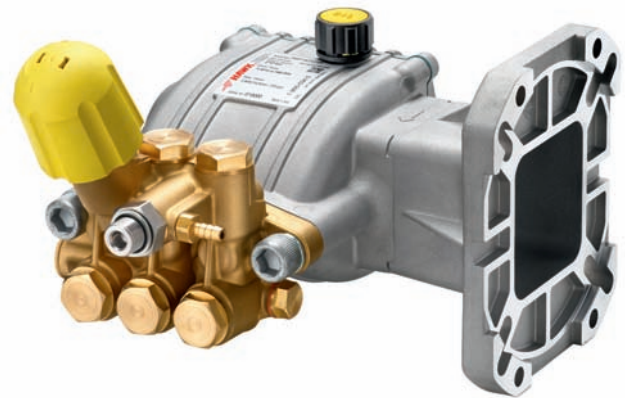
The flow rate values may vary by ± 5% compared to the production label values.
 I valori di portata possono discostarsi del ± 5% rispetto i valori di targa.

Weight / Peso	kg	5.5
Oil capacity / Capacità olio	lt	0.35
Inlet / Entrata	G	3/8" F
Outlet / Uscita	G	3/8" M



TMP-G1 pumps can operate at a maximum pressure of 210 bar and with water temperatures up to 65°C (150F). This version has a flange for coupling up to a combustion engine and so it adapts perfectly to semi-professional high-pressure washers, used especially in situations where there is a poor supply of electricity. This pump is also equipped as standard with integrated regulating valve and chemical injector.

Le pompe della serie TMP-G possono lavorare ad una pressione massima di 210 bar ed una temperatura dell'acqua fino a 65° (150F). Questo modello, essendo predisposto di una flangia per attacco motore a scoppio, si adatta perfettamente per essere montato su idropulitrici semi-professionali e utilizzato soprattutto in situazioni di scarsità di energia elettrica. La pompa è inoltre equipaggiata di serie con valvola di regolazione integrata ed eiettore detergente.



TMP Pumps family / Famiglia pompe



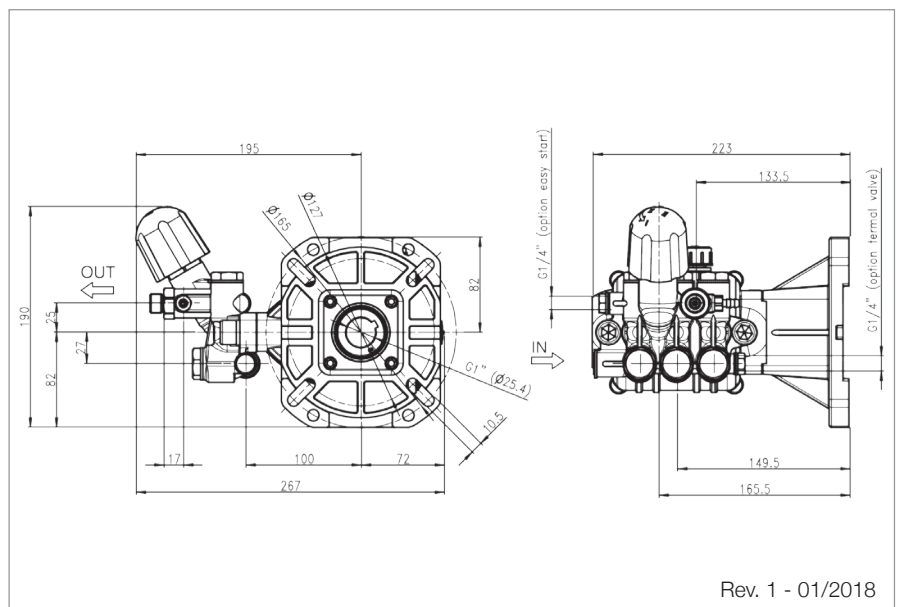
Part. No Codice	Part. No. Codice	Flow rate / Portata				Max Pressure Pressione massima		RPM Giri/Minuto		Max power / potenza massima				Power take-off Presa di forza
		l/min		US GPM		Bar	PSI	50 Hz	60 Hz	HP		Kw		
		50 Hz	60 Hz	50 Hz	60 Hz					50 Hz	60 Hz	50 Hz	60 Hz	
TMP1421G1R	1.905-534.0	14.4	-	3.8	-	210	3045	3400	-	7.3	-	5.4	-	1"

P.T.O. Reference guide / Legenda prese di forza

1" hollow-shaft RIGHT for gasoline engine SAE J609bt
 Albero cavo 1" DESTRO per motore a scoppio SAE J609b

The flow rate values may vary by ± 5% compared to the production label values.
 I valori di portata possono discostarsi del ± 5% rispetto i valori di targa.

Weight / Peso	kg	5.5
Oil capacity / Capacità olio	lt	0.35
Inlet / Entrata	G	3/8" F
Outlet / Uscita	G	3/8" M



NHDP-CW pumps can operate at a maximum pressure of 200 bar and with water temperatures up to 65°C (149 F). This version is a perfect choice for fitting on self-service car washes, as well as professional high-pressure washers where it is necessary to guarantee a longer working life, thanks to the special seals and the nickel plated manifold housing offering enhanced protection against chemicals.

Le pompe della serie NHDP-CW possono lavorare ad una pressione massima di 200 bar ed una temperatura dell'acqua fino a 65° (149 F). Questo modello si adatta perfettamente per essere montato su sistemi di autolavaggio self service, ma anche su idropultrici professionali che desiderano offrire maggiori prestazioni di durata, grazie alle guarnizioni speciali e la testata nichelata, che offre una protezione maggiore contro l'aggressione di sostanze chimiche.



Part. No Codice	Part. No. Codice	Flow rate / Portata				Max Pressure Pressione massima		RPM Giri/Minuto		Max power / potenza massima				Power take-off Presenza di forza
		l/min		US GPM		Bar	PSI	50 Hz	60 Hz	HP		Kw		
		50 Hz	60 Hz	50 Hz	60 Hz					50 Hz	60 Hz	50 Hz	60 Hz	
NHDP8520CWL	1.905-672.0	8.5	10.1	2.2	2.7	200	3000	1450	1740	4.3	5.1	3.2	3.9	◁ 24
NHDP8520CWR	1.905-673.0	8.5	10.1	2.2	2.7	200	3000			4.3	5.1	3.2	3.9	24 ▷
NHDP1020CWL	1.905-674.0	10	12.0	2.6	3.2	200	3000			4.9	6.3	3.7	4.7	◁ 24
NHDP1020CWR	1.905-675.0	10	12.0	2.6	3.2	200	3000			4.9	6.3	3.7	4.7	24 ▷
NHDP1120CWL	1.905-676.0	11	13.2	2.9	3.5	200	3000			5.7	6.8	4.3	5.1	◁ 24
NHDP1120CWR	1.905-677.0	11	13.2	2.9	3.5	200	3000			5.7	6.8	4.3	5.1	24 ▷
NHDP1220CWL	1.905-678.0	12	14.0	3.1	3.7	200	3000			6.1	7.2	4.5	5.3	◁ 24
NHDP1220CWR	1.905-679.0	12	14.0	3.1	3.7	200	3000			6.1	7.2	4.5	5.3	24 ▷
NHDP1320CWL	1.905-680.0	13	15.5	3.4	4.0	200	3000			6.7	7.7	4.9	5.7	◁ 24
NHDP1320CWR	1.905-681.0	13	15.5	3.4	4.0	200	3000			6.7	7.7	4.9	5.7	24 ▷
NHDP1420CWL	1.905-682.0	14	17.0	3.7	4.5	200	3000			7.2	8.5	5.3	6.3	◁ 24
NHDP1420CWR	1.905-683.0	14	17.0	3.7	4.5	200	3000			7.2	8.5	5.3	6.3	24 ▷
NHDP1520CWL	1.905-684.0	15	18.0	4.0	4.7	200	3000			7.7	9.2	5.7	6.8	◁ 24
NHDP1520CWR	1.905-685.0	15	18.0	4.0	4.7	200	3000			7.7	9.2	5.7	6.8	24 ▷

P.T.O. Reference guide / Legenda prese di forza

Single P.T.O. Ø 24 mm Left
Singola presa di forza Ø 24 mm Sinistra **◁ 24**

Single P.T.O. Ø 24 mm Right
Singola presa di forza Ø 24 mm Destra **24 ▷**

The flow rate values may vary by ± 5% compared to the production label values.
I valori di portata possono discostarsi del ± 5% rispetto i valori di targa.

Weight / Peso	kg	7.4
Oil capacity / Capacità olio	lt	0.4
Inlet / Entrata	G	1/2"
Outlet / Uscita	G	3/8"

