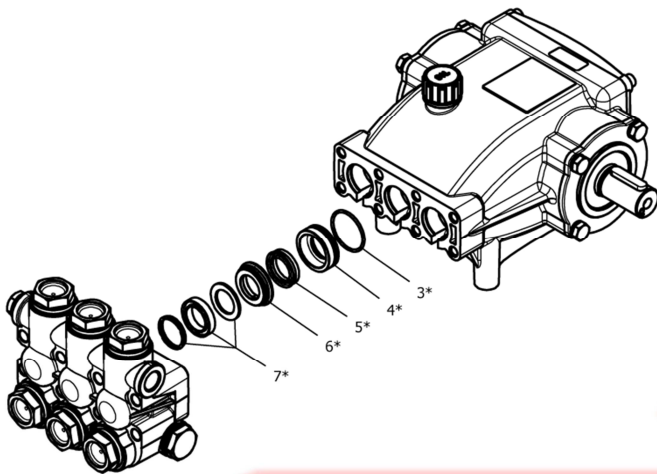


TECHNICAL BULLETIN

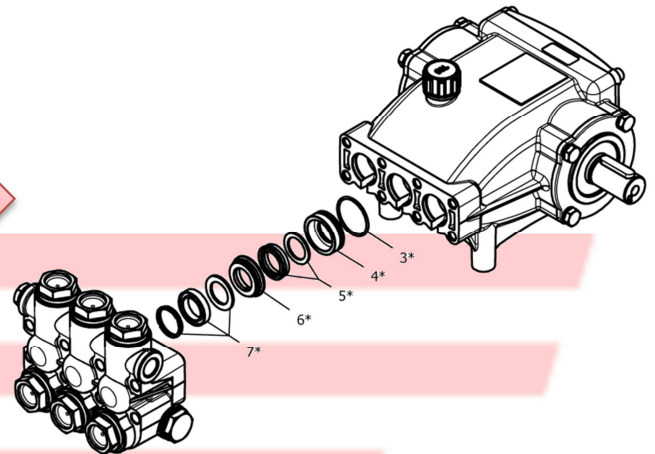
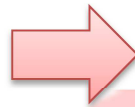
022

September 2018

OLD COMPLETE SEAL PACKING



NEW COMPLETE SEAL PACKING



- Complete Seal packing inside NMT HT (up to 85° C - 185° F) has been updated. Low pressure seals have now special compound with PTFE+bronze back ring that replace old full PTFE low pressure seals.
- Low pressure seals are now easier to replace and stronger against accidental damages during maintenance operations.
- Brass Pressure rings (Pos. 4) have changed as well and **ARE NOT INTERCHANGEABLE** with old ones (Pos. 4).
- Only new complete seal packing (Pos. 3-4-5-6-7) **IS INTERCHANGEABLE** with old one (Pos. 3-4-5-6-7)
- New kit “Complete Seals Packing” **part number 1.905-845.0** is available to upgrade pumps from old to new version.

OLD COMPLETE SEAL PACKING		
POS.	DESCRIPTION	Q.TY
3	O-ring	3
4	Brass Pressure Ring	3
5	PTFE Low Pressure Seal	3
6	Brass Intermediate Ring	3
7	High Pressure Seal	3

NEW COMPLETE SEAL PACKING		
POS.	DESCRIPTION	Q.TY
3	O-ring	3
4	Brass Pressure ring	3
5	Special compound Low Pressure Seal with PTFE+Bronze Back Ring	3
6	Brass Intermediate Ring	3
7	High Pressure Seal	3

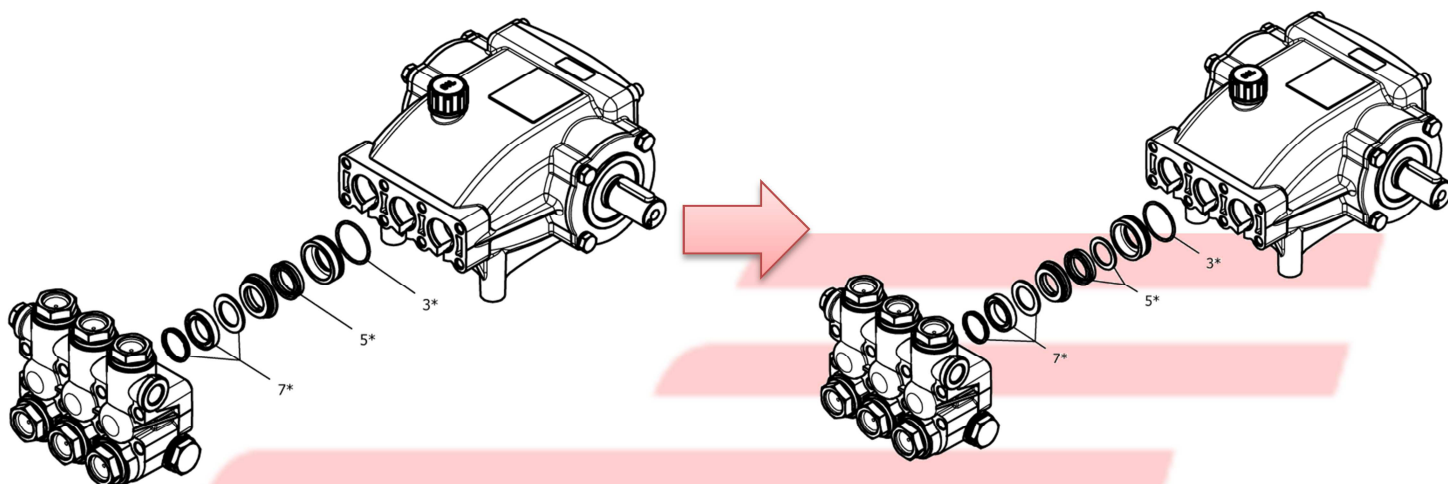
TECHNICAL BULLETIN

022

September 2018

OLD SEAL PACKING KIT

NEW SEAL PACKING KIT



- Seal packing kit (no brass rings) has been updated similarly to complete seal packing (special compound low pressure seal with back ring replacing old full PTFE seal)
- New seal packing kit (3-5-7) **IS NOT INTERCHANGEABLE** with old KIT (Pos. 3-5-7)
- The pump needs to be upgraded with new “Complete Seals Packing” **part number 1.905-845.0** before the usage of new “Seal Packing Kit” **part number 1.905-844.0** by the next maintenance operations.

OLD SEAL PACKING KIT		
POS.	DESCRIPTION	Q.TY
3	O-ring	3
5	PTFE Low Pressure Seal	3
7	High Pressure Seal	3

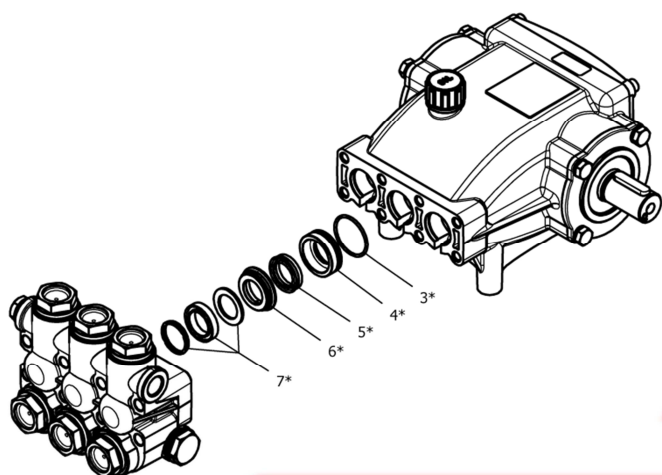
NEW SEAL PACKING kit		
POS.	DESCRIPTION	Q.TY
3	O-ring	3
5	Special compound Low Pressure Seal with PTFE+Bronze Back Ring	3
7	High Pressure Seal	3

TECHNICAL BULLETIN

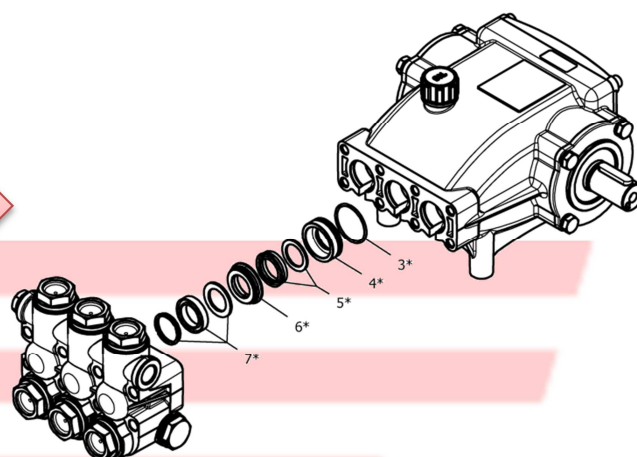
022

Settembre 2018

VECCHIO PACCO
COMPLETO NMT-HT



NUOVO PACCO
COMPLETO NMT-HT



- Sono stati aggiornati i pacchi guarnizioni complete delle pompe NMT-HT (fino a 85° C di temperatura): le guarnizioni di bassa pressione sono ora in mescola speciale con antiestrusore in PTFE+bronzo al posto delle precedenti guarnizioni completamente in PTFE
- Le guarnizioni di bassa pressione sono ora più facili da sostituire e sono anche anche più resistenti ad eventuali danni in fase di montaggio.
- Sono cambiati anche i pressori in ottone (Pos. 4) che **NON SONO PIU' INTERCAMBIABILI** con i precedenti (Pos. 4).
- Solo il nuovo pacco guarnizioni completo (Pos. 3-4-5-6-7) **E'** **INTERCAMBIABILE** con il precedente (Pos. 3-4-5-6-7)
- Per aggiornare la pompa con i nuovi componenti è disponibile il kit "Pacco Completo Guarnizioni Pistone Ø20" **codice 1.905-845.0**

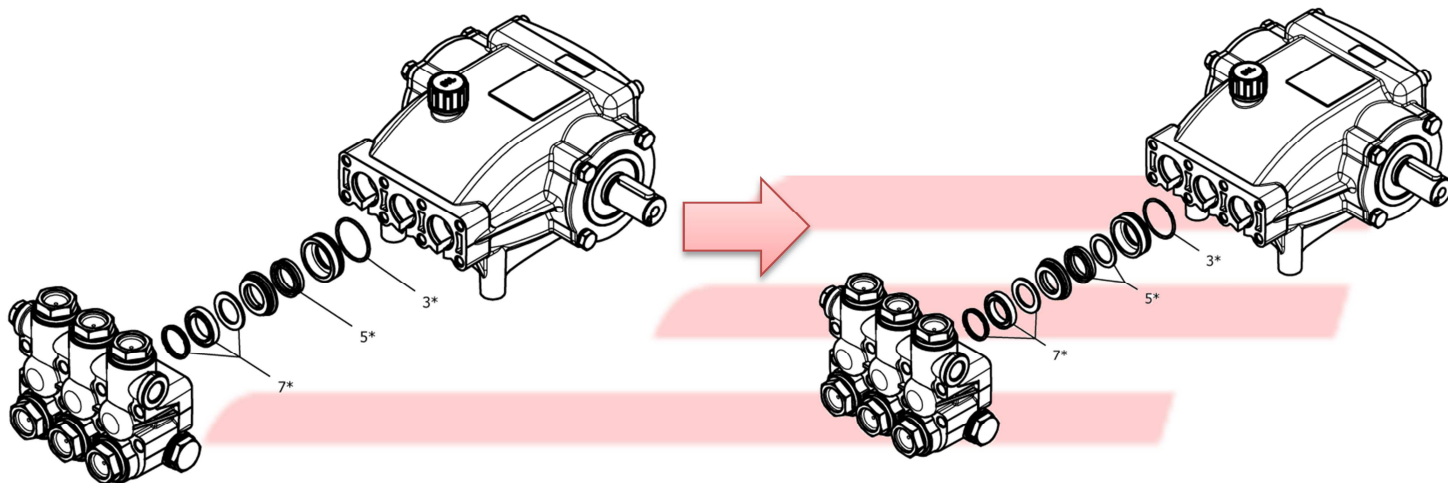
VECCHIO PACCO COMPLETO NMT-HT		
POS.	DESCRIZIONE	Q.TA'
3	O-ring	3
4	Pressore in ottone	3
5	Guarnizione bassa pressione in PTFE	3
6	Diffusore in ottone	3
7	Guarnizione alta pressione	3

NUOVO PACCO COMPLETO NMT-HT		
POS.	DESCRIZIONE	Q.TA'
3	O-ring	3
4	Pressore in ottone	3
5	Guarnizione bassa pressione in mescola speciale e antiestrusore PTFE+bronzo	3
6	Diffusore in ottone	3
7	Guarnizione alta pressione	3

TECHNICAL BULLETIN 022 Settembre 2018

VECCHIO KIT GUARNIZIONI

NUOVO KIT GUARNIZIONI



- Anche i kit guarnizioni (privi di anelli in ottone) sono stati aggiornati analogamente ai pacchi completi (guarnizione di bassa pressione in gomma con anello antiestrusione in PTFE+bronzo al posto della guarnizione completamente in PTFE)
- I nuovi kit guarnizioni (Pos. 3-5-7) **NON SONO INTERCambiabili** con i precedenti
- E' necessario aggiornare la pompa con il pacco guarnizione completo, **codice 1.905-845.0**, prima di poter utilizzare i kit guarnizioni codice **1.905-844.0** dalle successive manutenzioni

VECCHIO PACCO COMPLETO NMT-HT		
POS.	DESCRIZIONE	Q.TA'
3	O-ring	3
5	Guarnizione bassa pressione in PTFE	3
7	Guarnizione alta pressione	3

NUOVO PACCO COMPLETO NMT-HT		
POS.	DESCRIZIONE	Q.TA'
3	O-ring	3
5	Guarnizione bassa pressione in mescola speciale e antiestrusore PTFE+bronzo	3
7	Guarnizione alta pressione	3