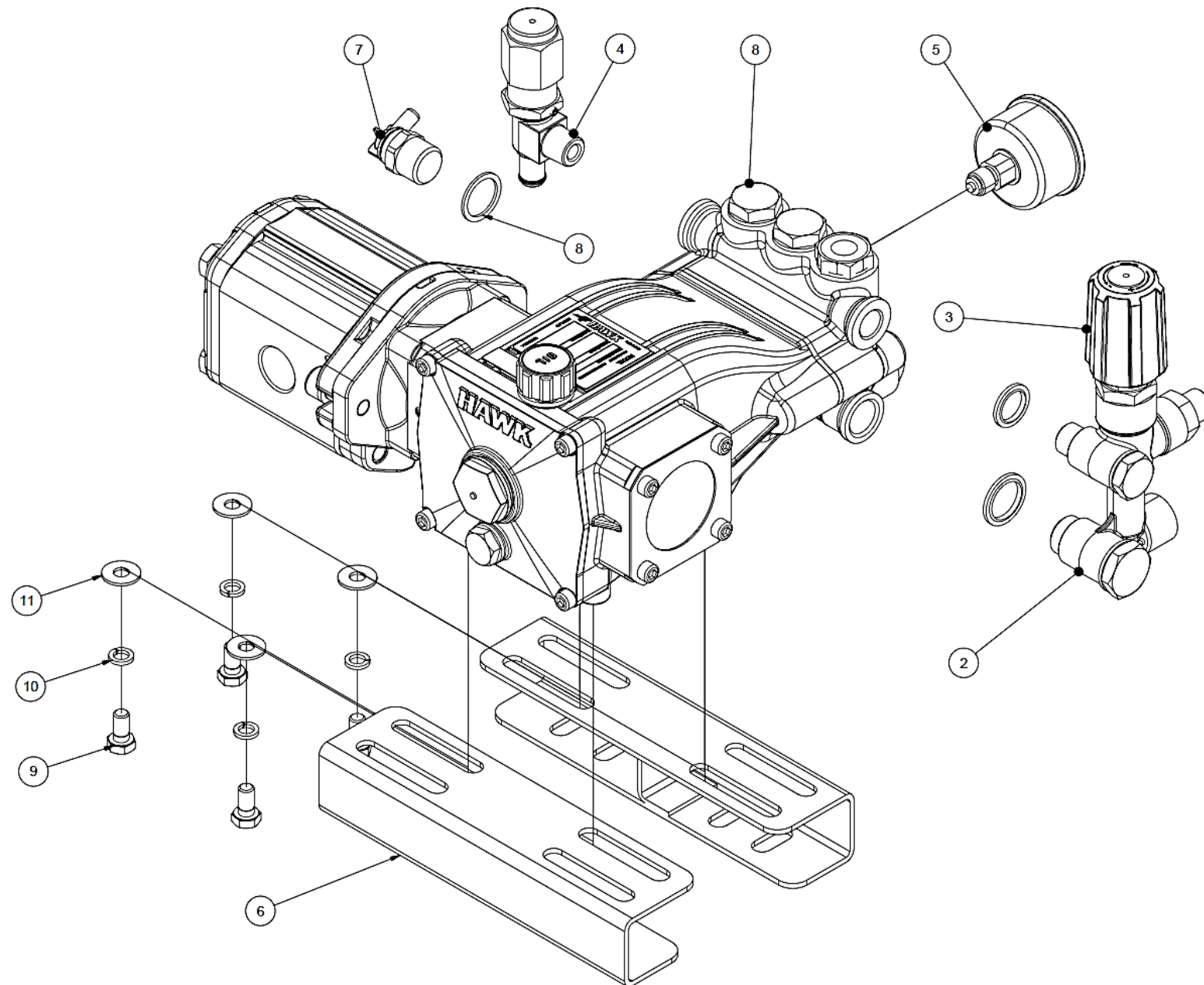


MOTOPOMPA IDRAULICA NHD 1520 HYR + ACCESSORI – 1.904-866.0

HYDRAULIC MOTORPUMP NHD 1520 HYR + ACCESSORIES



MOTOPOMPA IDRAULICA NHD 1520 HYR + ACCESSORI – 1.904-866.0

HYDRAULIC MOTORPUMP 1520 HYR + ACCESSORIES – 1.904-866.0

PART LIST

LISTA PARTI

Pos .Item	Codice Part Number	Description	Descrizione	Q.tà Q.ty
1	1.904-722.0	PUMP NHDP1520HYR+HYDRAULIC MOT. ALM2A	MOTOPOMPA NHDP1520HYR+MOT ALM2A	1
2	1.099-485.0	UNLOADER VALVE VBT G1/2"-G3/8" (NHD)	VALVOLA VBT G1/2"-G3/8" (NHDP)	1
3	9.850-900.0	RED PLASTIC KNOB VBA	MANOPOLA PLASTICA ROSSA VBA	1
4	1.904-306.0	RELIEF VALVE VSN	VALVOLA VSN DI SCARICO	1
5	1.099-558.0	PRES. GAUGE 250 BAR - AXIAL Ø50	MANOMETRO 250BAR Ø50 ASSIALE	1
6	9.851-077.0	RAIL	PIEDI	2
7	9.853-299.0	VALVE, THERMO PROTECTOR VT6	VALVOLA PROTEZIONE TERMICA VT6	1
8	9.851-189.0	BONDED SEAL G1/2 AUTOCENTRANTE (VBA)	BONDED SEAL G1/2 AUTOCENTRANTE	1
9	9.851-501.0	EH SCHREW M8x18 ISO4017 8.8	VITE TE M8x18 ISO4017 8.8	4
10	9.851-157.0	M8 ELASTIC WASHER	ROSETTA ELASTICA M8 DIN7980 ZINC.BIANCA	4
11	9.851-131.0	WASHER Ø8,2x20x1,5	ROSETTA Ø8,2x20x1,5 ZINCATA BIANCA	4

TECHNICAL SPECIFICATIONS

SPECIFICHE TECNICHE

MODEL Modello	PART.NO. Codice	PUMP - POMPA							HYDRAULIC MOTOR - MOTORE IDRAULICO					Weight Peso
		Flow Rate Portata		Max Pressure Pressione Massima		RPM Giri/ Minuto	Max Power Potenza massima		Displacement Cilindrata	Oil Flow Rate Portata Oilo		Max Oil Pressure Pressione Massima Oilo		
		l/min	US GPM	Bar	Psi		HP	kW		cm ³ rev	l/min	US GPM	Bar	
NHDP 1520R HY	1.905-830.0	15.0	4.0	200	3000	1450	7.7	5.7	23,7	33	8.7	140	2030	15

OVERALL DIMENSIONS - DIMENSIONI DI INGOMBRO

