

MXT HY 2021

Albero cavo/scanalato SAEJ744 –
Hollow shaft SAEJ744

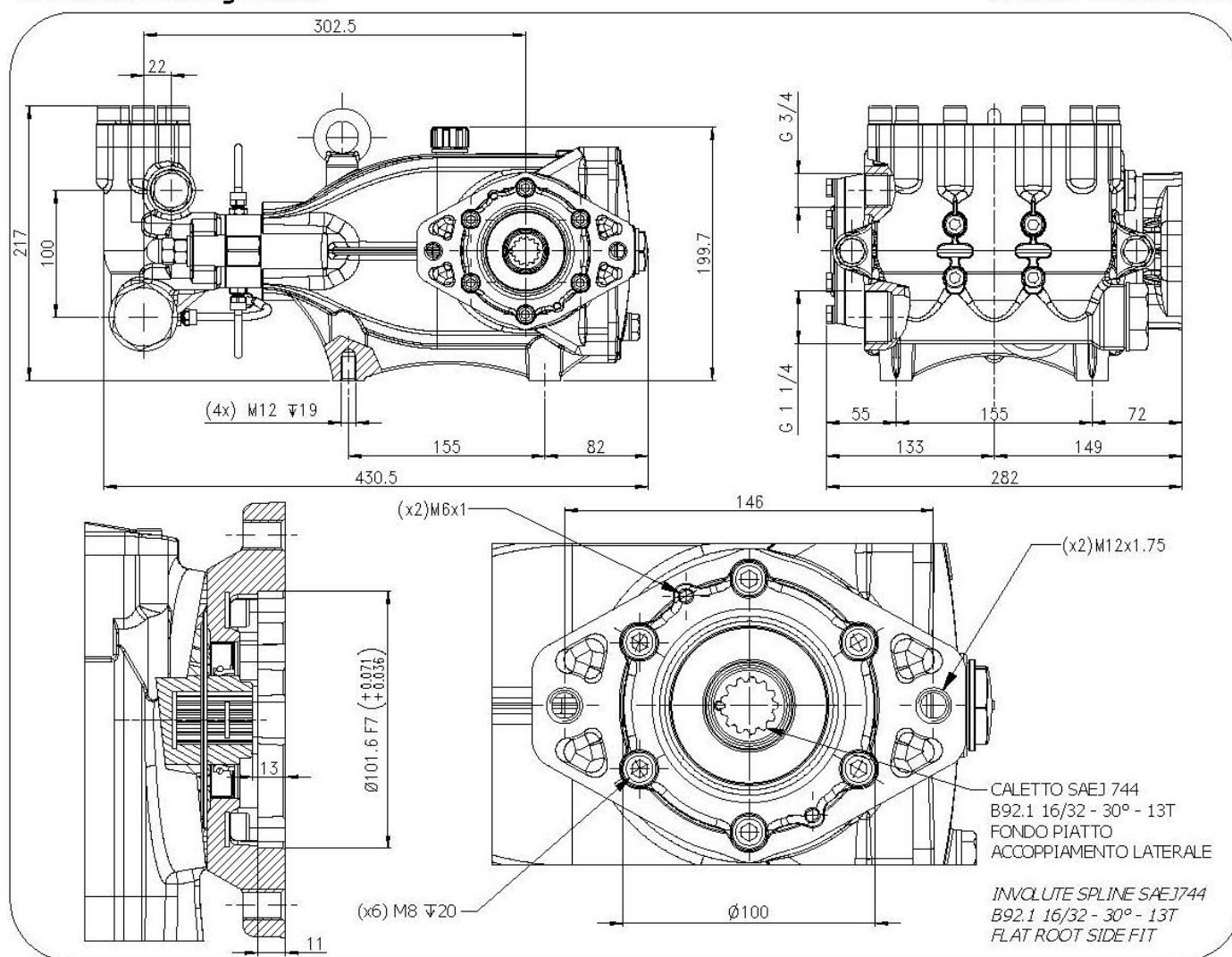
Caratteristiche Tecniche

Technical Characteristics

Pump Pompa	Pressure Pressione		Volume Portata				RPM giri/min		Power Potenza			
			l/min		GPM				HP		kW	
	bar	PSI	50 Hz	60 Hz	50 Hz	60 Hz	50 Hz	60 Hz	50 Hz	60 Hz	50 Hz	60 Hz
MXT7020HY	200	2900	70	84	18.5	22.2	1450	1740	35.9	43	26.4	31.7
MXT1015HY	150	2175	100	120	25.9	31.1	1450	1740	37.7	45.2	27.7	33.2

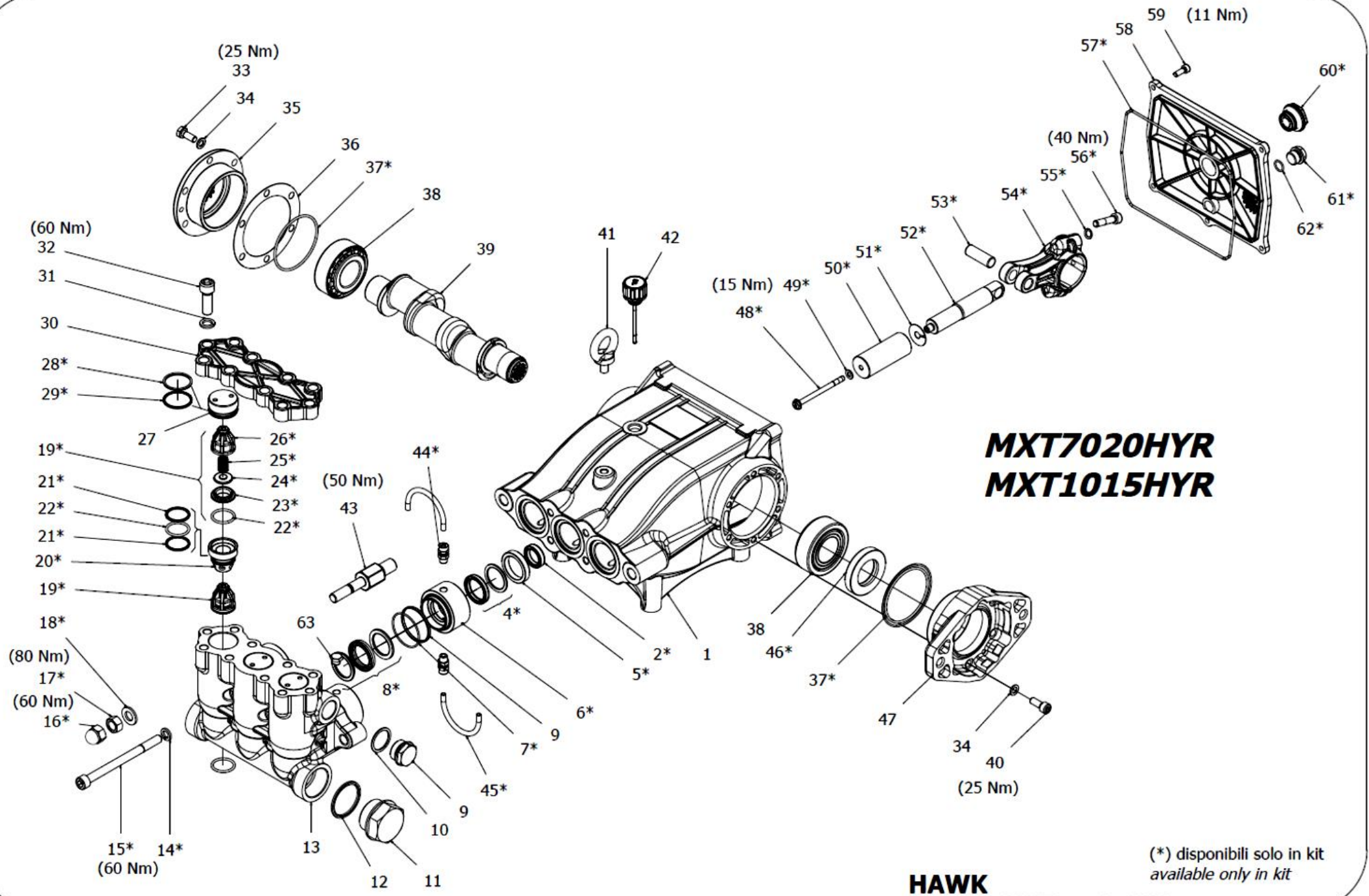
Dimensioni d'ingombro

Overall dimensions



Lubrificazione: Olio SAE 10W40
Capacità: 1.2 Litri
Peso pompa: 18.6 kg

Lubrication: SAE 10W40 Oil
Capacity: 1.2 Litres
Weight: 18.6 kg



MXT7020HYR
MXT1015HYR

(*) disponibili solo in kit
 available only in kit

HAWK
Pompe MXT serie HY
MXT Pumps HY series

MXT SERIES 2021

ORDINARY MAINTENANCE KIT / KIT MANUTENZIONE ORDINARIA

KIT	Item Pos	Part Number Codice	Description	Descrizione	Q.TY per pump - Q.TÀ per pompa	MX T1015HY	MX T7020HY
A	4- 6- 7- 8	1.099-801.0	PISTON SEAL PACKING	GUARNIZIONI PISTONE	1		
B	19 (22-23-24-25 26) 21 22- 28- 29	1.099-802.0	VALVE	VALVOLE	1	•	•

EXTRAORDINARY MAINTENANCE KIT / KIT MANUTENZIONE STRAORDINARIA

KIT	Item Pos	Part Number Codice	Description	Descrizione	Q.TY per pump - Q.TÀ per pompa	MX T1015HY	MX T7020HY
C	19 (22-23-24-25 26) 20 21-22-28 29	1.099-804.0	COMPLETE VALVE	VALVOLE COMPLETE	1		
D	2	1.099-766.0	PLUNGER OIL SEALS	TENUTE OLIO ASTA PISTONE	1		
E	48- 49- 50- 51	1.099-803.0	PLUNGER	PISTONE	3		
F	37- 46- 57- 60- 61- 62	1.099-805.0	KIT CRANCKASE SEALS	KIT TENUTE CARTER	1		
G	14- 15- 16- 17- 18	1.904-451.0	MANIFOLD SCREWS	VITI TESTATA	1	•	•
H	52- 53- 54- 55- 56	1.904-428.0	PLUNGER ROD-CONNECTING ROD	ASTA PISTONE-BIELLA	3		
I	44- 45	1.904-456.0	COMPLETE CIRCULATION PIPES	TUBI RICIRCOLO	1		
L	3- 4- 5- 6- 7- 8	1.904-968.0	COMPLETE SEAL PACKING	KIT COMPLETO GUARNIZIONI	1		
M	9- 10- 11- 12- 13- 27 30- 31- 32	1.904-969.0	CYLINDER HEAD KIT	KIT TESTATA	1		

“Q.TY by Pump” => Necessary quantity to repair one pump
 “Q.TA’ per Pompa” => Quantità necessaria per riparare una pompa

Part number Codice	Description	Descrizione
1.099-669.0	TOOL KIT	TOOL KIT
1.904-418.0	TOOL KIT EXTRAORDINARY	TOOL KIT STRAORDINARIA

IMPORTANT IMPORTANTE

* Part available ONLY in kit
 Disponibile SOLO in kit

(...) Parts pre-assembled
 Parti pre-assemblate

PARTS LIST LISTA PARTI

Item Pos	Part Number Codice	Description	Descrizione	KIT	Q.TY Q.TÀ	MXT1015HY	MXT7020HY
1	9.850-373.0	CARTER	CARTER		1		
2*							
3*							
4*							
5*							
6*							
7*							
8*							
9*							
10*							
11*							
12*							
13*							
14*							
15*							
16*							
17*							
18*							
19*							
20*							
21*							
22*							
23*							
24*							
25*							
26*							
27*							
28*							
29*							
30*							
31*							
32*							
33	9.851-503.0	BEARING HOUSING SCREW	VITE FLANGIA CUSCINETTI		6		
34	9.851-114.0	WASHER	ROSETTA M8 UNI 6592V		12		
35	9.850-641.0	BEARING HOUSING	FLANGIA CHIUSA		1		
36	9.850-556.0	SHIM 0,1mm	DISTANZIALE FLANGIA 0,1mm		1		
	9.850-557.0	SHIM 0,05mm	DISTANZIALE FLANGIA 0,05mm		1		
37*							

Item Pos	Part Number Codice	Description	Descrizione	Q.TY Q.TÀ	MXT1015HY	MXT7020HY
38	9.851-963.0	ROLLER BEARING	CUSCINETTO	2	•	•
39	9.853-803.0	HOLLOW SHAFT	ALBERO CAVO	1	•	
	9.853-804.0	HOLLOW SHAFT	ALBERO CAVO	1		•
40	9.851-476.0	SCREW M8x20	VITI M8X20	1		
41	9.851-457.0	EYEBOLT	GOLFARE	1		
42	9.851-287.0	OIL DIP STICK	TAPPO SFIATO OLIO	1		
43	9.850-555.0	MANIFOLD HOUSING SPACER	TIRANTE TESTATA	2		
44*						
45*						
46*						
47	9.853-801.0	FLANGE SAE J744B (MPX-MXT)	FLANGIA SAE J744 B (MPX-MXT)	1		
48*						
49*						
50*						
51*						
52*					•	•
53*						
54*						
55*						
56*						
57*						
58	9.850-393.0	CRANKCASE COVER	COPERCHIO POSTERIORE	1		
59	9.851-474.0	COVER SCREW	VITE COPERCHIO	5		
60*						
61*						
62*						
63	9.851-353.0	CUP	TAPPO	1		