



Food  
Industria alimentare

 **HAWK**<sup>®</sup>



**food**  
industria  
alimentare





### Washing systems in the food industry

When we talk about washing systems in the food industry, we consider all those solutions that are necessary for cleaning and sanitizing the areas where various foods are processed or stored. In this area, high pressure must be able not only to remove dirt, but also to sanitize surfaces by eliminating pathogens. To be able to do this there is a need to use hot water and special detergents.

### Impianti di lavaggio in ambito alimentare

Quando si parla di impianti di lavaggio in ambito alimentare, si considerano tutte quelle soluzioni che sono necessarie per la pulizia e sanificazione delle aree dove i vari cibi vengono lavorati o stoccati. In questo settore l'alta pressione deve essere in grado non solo di rimuovere lo sporco, ma anche di igienizzare le superfici eliminando gli agenti patogeni. Per essere in grado di farlo c'è bisogno di utilizzare acqua calda ed appositi detersivi.

## Potential applications

### Applicazioni possibili



Most of our pumps are already capable of working with water up to 65°, a temperature that in many cases is useful to perform a good cleaning, but unfortunately not high enough to allow proper sanitization. That is the reason why, based on the existing pump series, we have created variants capable of working up to 85°

La maggior parte delle nostre pompe è già in grado di lavorare con acqua fino a 65°, temperatura che in molti casi è utile per effettuare una buona pulizia, ma purtroppo non abbastanza alta per consentire una corretta sanificazione. Ecco perché, sulla base delle serie di pompe già esistenti, abbiamo creato delle varianti capaci di lavorare fino a 85°





## Pumps for food industry

### Pompe per settore alimentare

To make this possible we worked on the materials used for the seals and allowing them to last a satisfactory time, still we were forced to lower the maximum pressure of our pumps to contain the negative effects of hot water, the nickel head instead allows us to be in harmony with the materials normally used in the food industry.

Per rendere la cosa possibile abbiamo lavorato sui materiali utilizzati per le guarnizioni e consentendo alle stesse di durare un tempo soddisfacente, ancora siamo stati costretti ad abbassare la pressione massima delle nostre pompe per contenere gli effetti negativi dell'acqua calda, la testata in nickel ci permette invece di essere in armonia gli i materiali normalmente utilizzati in ambito alimentare.



**NMT-HT** pumps can operate at a maximum pressure of 150 bar and with water temperatures up to 85°C (185 F). The special seals and the nickel plated manifold housing make this version a perfect choice for fitting on washing systems used in the food industry or other solutions where higher water temperatures are used.



Le pompe della serie **NMT-HT** possono lavorare ad una pressione massima di 150 bar ed una temperatura dell'acqua fino a 85° (185 F). Questo modello, grazie alle sue guarnizioni speciali e testata nichelata, si adatta perfettamente per essere montato su sistemi di lavaggio in ambito alimentare o su altre soluzioni dove vengono richieste temperature dell'acqua più elevate.



**NMT** Pumps family / Famiglia pompe



| Type<br>Tipo | Part. No.<br>Codice | Flow Rate / Portata |      |        |      | Max Pressure<br>Pressione massima |      | RPM<br>Giri /Minuto |      | Max Power / Potenza Massima |      |      |      | Temperature<br>Temperatura |     | Power take-off<br>Presa di forza |
|--------------|---------------------|---------------------|------|--------|------|-----------------------------------|------|---------------------|------|-----------------------------|------|------|------|----------------------------|-----|----------------------------------|
|              |                     | l/min               |      | US GPM |      | Bar                               | Psi  | 50Hz                | 60Hz | HP                          |      | KW   |      | °C                         | °F  |                                  |
|              |                     | 50Hz                | 60Hz | 50Hz   | 60Hz |                                   |      |                     |      | 50Hz                        | 60Hz | 50Hz | 60Hz |                            |     |                                  |
| NMT1220SHTL  | 1.099-306.0         | 12.5                | 15   | 3.3    | 4    | 150                               | 2175 | 1000                | 1200 | 4.8                         | 5.8  | 3.5  | 4.2  | 85                         | 185 | △24                              |
| NMT1220SHTR  | 1.099-307.0         | 12.5                | 15   | 3.3    | 4    | 150                               | 2175 |                     |      | 4.8                         | 5.8  | 3.5  | 4.2  | 85                         | 185 | 24▷                              |
| NMT1520SHTL  | 1.099-308.0         | 15                  | 18   | 4      | 4.7  | 150                               | 2175 |                     |      | 5.8                         | 6.9  | 4.2  | 5.1  | 85                         | 185 | △24                              |
| NMT1520SHTR  | 1.099-309.0         | 15                  | 18   | 4      | 4.7  | 150                               | 2175 |                     |      | 5.8                         | 6.9  | 4.2  | 5.1  | 85                         | 185 | 24▷                              |
| NMT1220HTL   | 1.099-310.0         | 12.5                | 15   | 3.3    | 4    | 150                               | 2175 | 1450                | 1740 | 4.8                         | 5.8  | 3.5  | 4.2  | 85                         | 185 | 24▷                              |
| NMT1220HTR   | 1.099-311.0         | 12.5                | 15   | 3.3    | 4    | 150                               | 2175 |                     |      | 4.8                         | 5.8  | 3.5  | 4.2  | 85                         | 185 | △24                              |
| NMT1520HTL   | 1.099-312.0         | 15                  | 18   | 4      | 4.7  | 150                               | 2175 |                     |      | 5.8                         | 6.9  | 4.2  | 5.1  | 85                         | 185 | 24▷                              |
| NMT1520HTR   | 1.099-313.0         | 15                  | 18   | 4      | 4.7  | 150                               | 2175 |                     |      | 5.8                         | 6.9  | 4.2  | 5.1  | 85                         | 185 | △24                              |
| NMT1820HTL   | 1.099-314.0         | 18                  | 21.5 | 4.8    | 5.6  | 150                               | 2175 | 1450                | 1740 | 6.9                         | 8.3  | 5.1  | 6.1  | 85                         | 185 | 24▷                              |
| NMT1820HTR   | 1.099-315.0         | 18                  | 21.5 | 4.8    | 5.6  | 150                               | 2175 |                     |      | 6.9                         | 8.3  | 5.1  | 6.1  | 85                         | 185 | △24                              |
| NMT2120HTL   | 1.099-316.0         | 21                  | 25   | 5.5    | 6.6  | 150                               | 2175 |                     |      | 8.1                         | 9.7  | 5.9  | 7.1  | 85                         | 185 | 24▷                              |
| NMT2120HTR   | 1.099-317.0         | 21                  | 25   | 5.5    | 6.6  | 150                               | 2175 |                     |      | 8.1                         | 9.7  | 5.9  | 7.1  | 85                         | 185 | △24                              |

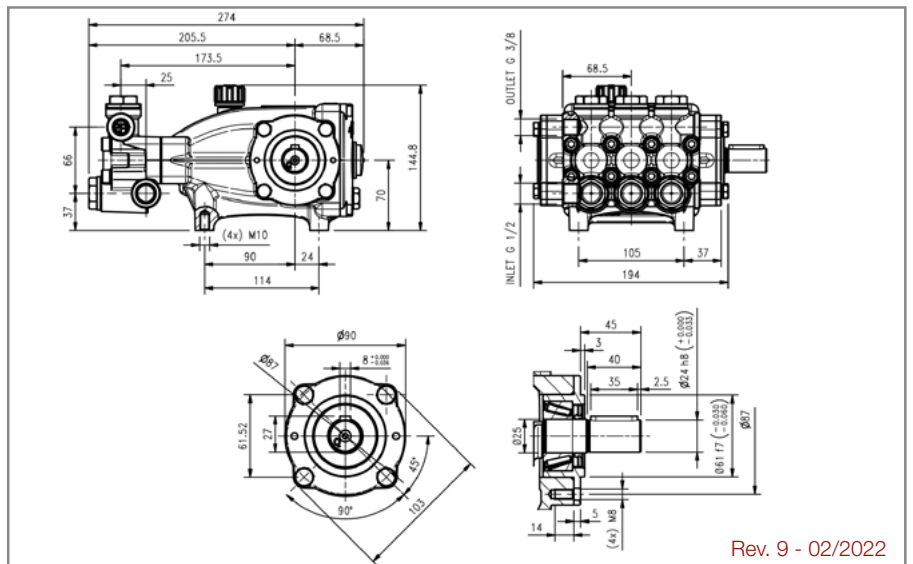
P.T.O. Reference guide / Legenda prese di forza

Single P.T.O. Ø 24 mm Left  
Singola presa di forza Ø 24 mm Sinistra **△24**

Single P.T.O. Ø 24 mm Right  
Singola presa di forza Ø 24 mm Destra **24▷**

The flow rate values may vary by ± 5% compared to the production label values.  
I valori di portata possono discostarsi del ± 5% rispetto i valori di targa.

|                              |            |             |
|------------------------------|------------|-------------|
| Weight / Peso                | <b>Kg</b>  | <b>10.3</b> |
| Oil capacity / Capacità olio | <b>lt.</b> | <b>0.7</b>  |
| Inlet / Entrata              | <b>G</b>   | <b>1/2"</b> |
| Outlet / Uscita              | <b>G</b>   | <b>3/8"</b> |



Rev. 9 - 02/2022



**Double flange electric motors / Motore elettrico doppia flangia**



| Part. No.<br>Codice | Motor C. shape<br>Forma costruttiva | Rated output<br>Pot. nominale |     | Speed<br>Velocità<br>RPM | Voltage<br>Voltaggio | Weight<br>Peso | For Pumps<br>Per pompe |
|---------------------|-------------------------------------|-------------------------------|-----|--------------------------|----------------------|----------------|------------------------|
|                     |                                     | HP                            | KW  |                          |                      |                |                        |
| 1.099-445.0         | IEC1325                             | 10.0                          | 7.5 | 1450                     | 230/400V             | 49.0           | NMT                    |

**Electric motors B3/B14 / Motori elettrici B3/B14**

Equipped by thermal protections ( to be connected)  
Completo di protezioni termiche ( da collegare)



| Part. No.<br>Codice | Motor C. shape<br>Forma costruttiva | Rated output<br>Pot. nominale |     | Speed<br>Velocità<br>RPM | Voltage<br>Voltaggio | Weight<br>Peso<br>Kg | For Pumps<br>Per pompe |
|---------------------|-------------------------------------|-------------------------------|-----|--------------------------|----------------------|----------------------|------------------------|
|                     |                                     | HP                            | KW  |                          |                      |                      |                        |
| 1.099-413.0         | IEC100                              | 4.0                           | 3.0 | 1450                     | 230/400V             | 21.0                 | NMT                    |
| 1.099-414.0         | IEC100                              | 5.5                           | 4.0 | 1450                     | 230/400V             | 22.0                 | NMT                    |
| 1.099-416.0         | IEC112                              | 7.5                           | 5.5 | 1450                     | 230/400V             | 32.0                 | NMT                    |

**Flanges for electric motors / Flange per accoppiamento motori elettrici**

Flange for electric motors  
Flange motori elettrici



| Part. No.<br>Codice | Motor construction shape<br>Forma costruttiva motore | For pumps series<br>Per serie pompe |
|---------------------|--|-------------------------------------|
| 1.099-530.0         | H100/112 B14   | NMT                                 |
| 1.099-531.0         | H132 B14   | NMT                                 |

**Flexible couplings for electric motors / Giunti elastici per motori elettrici**

Flexible Couplings for electric motors  
Giunti elastici per motori elettrici



| Part. No.<br>Codice | Motor P.T.O.<br>Ø (mm)<br>P.D.F. Motore | Motor const. shape<br>Forma cost. Motore | Pump P.T.O.<br>Ø (mm)<br>P.D.F. Pompa | For pumps series<br>Per serie pompe |
|---------------------|---|--|---------------------------------------|-------------------------------------|
| 1.099-544.0         | 24                                      | H90                                      | 24                                    | NMT                                 |
| 1.099-541.0         | 28                                      | H100/112                                 | 24                                    | NMT                                 |
| 1.099-545.0         | 38                                      | H132                                     | 24                                    | NMT                                 |

**Unloader valves / Valvole di regolazione**

Unloader valve with by-pass for hot water (85°C - 185°F)  
Valvola di regolazione con by-pass per acqua calda (85°C - 185°F)



| Type<br>Tipo | Part. No.<br>Codice | Flow Rate<br>Portata |     | Max Pressure<br>Pressione max |      | Temperature<br>Temperatura |     | Inlet<br>Entrata | Outlet<br>Uscita | By-pass  |
|--------------|---------------------|----------------------|-----|-------------------------------|------|----------------------------|-----|------------------|------------------|----------|
|              |                     | l/min                | GPM | Bar                           | PSI  | °C                         | °F  |                  |                  |          |
| NVBR-HT      | 1.905-057.0         | 25                   | 6.6 | 210                           | 3000 | 85°                        | 185 | G 3/8" F         | G 3/8" M         | G 3/8" F |

**Pressure relief valves / Valvole di scarico**

Valves supplied are NOT PRESSURE ADJUSTED. They become a SAFETY device only when adjusted by the installer on the machine.  
Le valvole sono fornite NON TARATE. Diventano componenti di SICUREZZA solo all'atto della taratura sulla macchina da parte dell'installatore.



| Type<br>Tipo | Part. No.<br>Codice | Flow Rate<br>Portata |     | Max Pressure<br>Pressione max |      | Inlet<br>Entrata | Outlet<br>Uscita |
|--------------|---------------------|----------------------|-----|-------------------------------|------|------------------|------------------|
|              |                     | l/min                | GPM | Bar                           | PSI  |                  |                  |
| VSN          | 1.099-495.0         | 30                   | 8.0 | 275                           | 4000 | G 3/8 M          | G 1/4 F          |

**Spray gun / Pistola**

Spray guns 250  
Pistola 250



| Type<br>Tipo | Part. No.<br>Codice | Flow Rate<br>Portata |      | Max Pressure<br>Pressione max |      | Inlet<br>Entrata | Outlet<br>Uscita | Max Temperature<br>Temperatura Max |     |
|--------------|---------------------|----------------------|------|-------------------------------|------|------------------|------------------|------------------------------------|-----|
|              |                     | l/min                | GPM  | Bar                           | PSI  |                  |                  | °C                                 | °F  |
| 250          | 1.905-875.0         | 40                   | 10.5 | 250                           | 3625 | G 3/8 F          | 1/4 Npt F        | 150                                | 300 |

**Brass Swivel / Giunto girevole in ottone**



| Part. No.<br>Codice | For accessories<br>Per accessori |
|---------------------|----------------------------------|
| 9.853-610.0         | 250                              |

**Lances and single lances with handle / Lance e lance singole con manopola**

Round Grip  
Lance 900 mm./ Lancia 900 mm.  
Lance 1200 mm./ Lancia 1200 mm.



| Type<br>Tipo | Part. No.<br>Codice | Flow rate<br>Portata |      | Max press.<br>Press. max |      | Length<br>mm<br>Lunghez. | Inlet<br>Entrata | Outlet<br>Uscita | Max Temp.<br>Temp. Max |     |
|--------------|---------------------|----------------------|------|--------------------------|------|--------------------------|------------------|------------------|------------------------|-----|
|              |                     | l/min                | US   | Bar                      | PSI  |                          |                  |                  | °C                     | °F  |
| Round Grip   | 9.853-612.0         | 40                   | 10.5 | 280                      | 4100 | 900                      | 1/4 Npt M        | 1/4 Npt F        | 150                    | 300 |
| Round Grip   | 9.853-611.0         | 40                   | 10.5 | 280                      | 4100 | 1200                     | 1/4 Npt M        | 1/4 Npt F        | 150                    | 300 |

**Pressure Gauge / Manometro**

Pressure gauge  
Manometro



| Part. No.<br>Codice | Coupling<br>Attacco | Scale<br>Scala |      | Inlet<br>Entrata |
|---------------------|---------------------|----------------|------|------------------|
|                     |                     | Bar            | PSI  |                  |
| 1.099-556.0         | Radial / Radiale    | 250            | 3625 | G 1/4 M          |
| 1.099-554.0         | Radial / Radiale    | 400            | 5800 | G 1/4 M          |

**Pump feet / Kit piedi**



| Part. No.<br>Codice | For pumps series<br>Per pompe serie |
|---------------------|-------------------------------------|
| 1.099-687.0         | NMT                                 |

**XLTI-HT** pumps can operate at a maximum pressure of 200 bar and with water temperatures up to 85°C (185 F). The special seals and the nickel plated manifold housing make this version a perfect choice for fitting on washing systems used in the food industry or other solutions where higher water temperatures are used.



Le pompe della serie **XLTI-HT** possono lavorare ad una pressione massima di 200 bar ed una temperatura dell'acqua fino a 85° (185 F). Questo modello, grazie alle sue guarnizioni speciali e testata nichelata, si adatta perfettamente per essere montato su sistemi di lavaggio in ambito alimentare o su altre soluzioni dove vengono richieste temperature dell'acqua più elevate.



**XLTI** Pumps family / Famiglia pompe



| Type<br>Tipo | Part. No.<br>Codice | Flow Rate / Portata |      |        |      | Max Pressure<br>Pressione massima |      | RPM<br>Giri /Minuto |      | Max Power / Potenza Massima |      |      |      | Temperature<br>Temperatura |     | Power<br>take-off<br>Presa di<br>forza |
|--------------|---------------------|---------------------|------|--------|------|-----------------------------------|------|---------------------|------|-----------------------------|------|------|------|----------------------------|-----|--|
|              |                     | l/min               |      | US GPM |      | Bar                               | Psi  | 50Hz                | 60Hz | HP                          |      | KW   |      | °C                         | °F  |  |
|              |                     | 50Hz                | 60Hz | 50Hz   | 60Hz |                                   |      |                     |      | 50Hz                        | 60Hz | 50Hz | 60Hz |                            |     |  |
| XLT1520HTIL  | 1.099-318.0         | 15                  | 18   | 4      | 4.7  | 200                               | 2900 |                     |      | 7.9                         | 9.4  | 5.8  | 6.9  | 85                         | 185 | ◁24                                    |
| XLT1520HTIR  | 1.099-319.0         | 15                  | 18   | 4      | 4.7  | 200                               | 2900 |                     |      | 7.9                         | 9.4  | 5.8  | 6.9  | 85                         | 185 | 24▷                                    |
| XLT1820HTIL  | 1.099-320.0         | 18                  | 22   | 4.8    | 5.8  | 200                               | 2900 |                     |      | 9.4                         | 11.3 | 6.9  | 8.3  | 85                         | 185 | ◁24                                    |
| XLT1820HTIR  | 1.099-322.0         | 18                  | 22   | 4.8    | 5.8  | 200                               | 2900 |                     |      | 9.4                         | 11.3 | 6.9  | 8.3  | 85                         | 185 | 24▷                                    |
| XLT2220HTIL  | 1.099-321.0         | 22                  | 26   | 5.8    | 7    | 200                               | 2900 |                     |      | 11.6                        | 13.9 | 8.5  | 10.2 | 85                         | 185 | ◁24                                    |
| XLT2220HTIR  | 1.099-323.0         | 22                  | 26   | 5.8    | 7    | 200                               | 2900 |                     |      | 11.6                        | 13.9 | 8.5  | 10.2 | 85                         | 185 | 24▷                                    |
| XLT2520HTIL  | 1.099-324.0         | 25                  | 30   | 6.6    | 7.9  | 200                               | 2900 |                     |      | 13.1                        | 15.7 | 9.6  | 11.5 | 85                         | 185 | ◁24                                    |
| XLT2520HTIR  | 1.099-325.0         | 25                  | 30   | 6.6    | 7.9  | 200                               | 2900 |                     |      | 13.1                        | 15.7 | 9.6  | 11.5 | 85                         | 185 | 24▷                                    |
| XLT2720HTIL  | 1.099-326.0         | 27                  | 32   | 7.1    | 8.6  | 200                               | 2900 | 1450                | 1740 | 13.7                        | 16.4 | 10.1 | 12.1 | 85                         | 185 | ◁24                                    |
| XLT2720HTIR  | 1.099-327.0         | 27                  | 32   | 7.1    | 8.6  | 200                               | 2900 |                     |      | 13.7                        | 16.4 | 10.1 | 12.1 | 85                         | 185 | 24▷                                    |
| XLT3020HTIL  | 1.099-328.0         | 30                  | 36   | 7.9    | 9.5  | 200                               | 2900 |                     |      | 15.3                        | 18.4 | 11.3 | 13.6 | 85                         | 185 | ◁24                                    |
| XLT3020HTIR  | 1.099-329.0         | 30                  | 36   | 7.9    | 9.5  | 200                               | 2900 |                     |      | 15.3                        | 18.4 | 11.3 | 13.6 | 85                         | 185 | 24▷                                    |
| XLT3320HTIL  | 1.099-330.0         | 33                  | 40   | 8.7    | 10.4 | 200                               | 2900 |                     |      | 16.9                        | 20.3 | 12.5 | 15   | 85                         | 185 | ◁24                                    |
| XLT3320HTIR  | 1.099-331.0         | 33                  | 40   | 8.7    | 10.4 | 200                               | 2900 |                     |      | 16.9                        | 20.3 | 12.5 | 15   | 85                         | 185 | 24▷                                    |
| XLT4217HTIL  | 1.099-332.0         | 42                  | 50   | 11.2   | 13.4 | 170                               | 2465 |                     |      | 18.5                        | 22.2 | 13.6 | 16.3 | 85                         | 185 | ◁24                                    |
| XLT4217HTIR  | 1.099-333.0         | 42                  | 50   | 11.2   | 13.4 | 170                               | 2465 |                     |      | 18.5                        | 22.2 | 13.6 | 16.3 | 85                         | 185 | 24▷                                    |

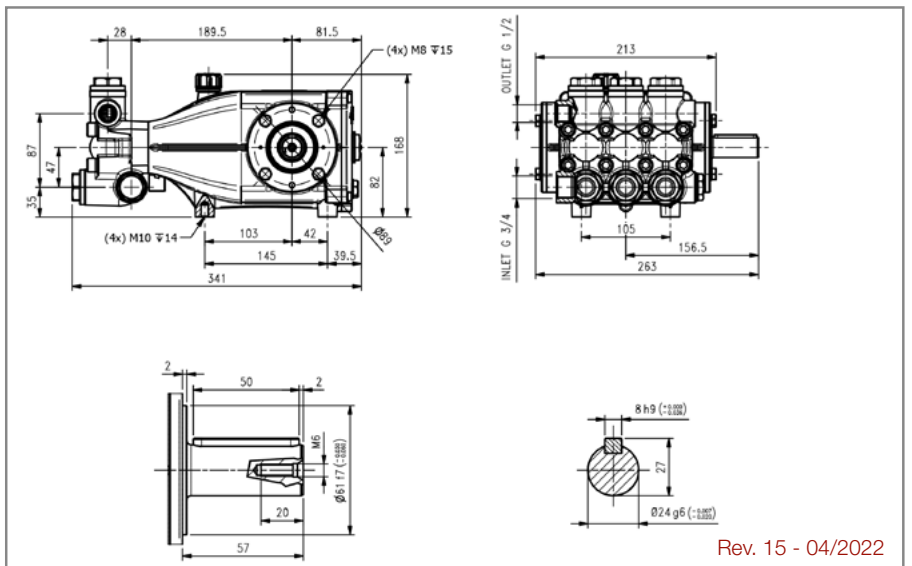
P.T.O. Reference guide / Legenda prese di forza

Single P.T.O. Ø 24 mm Left  
Singola presa di forza Ø 24 mm Sinistra **◁24**

Single P.T.O. Ø 24 mm Right  
Singola presa di forza Ø 24 mm Destra **24▷**

The flow rate values may vary by ± 5% compared to the production label values.  
I valori di portata possono discostarsi del ± 5% rispetto i valori di targa.

|                              |            |             |
|------------------------------|------------|-------------|
| Weight / Peso                | <b>Kg</b>  | <b>17.8</b> |
| Oil capacity / Capacità olio | <b>lt.</b> | <b>1.2</b>  |
| Inlet / Entrata              | <b>G</b>   | <b>3/4"</b> |
| Outlet / Uscita              | <b>G</b>   | <b>1/2"</b> |



Rev. 15 - 04/2022





**Double flange electric motors / Motore elettrico doppia flangia**



| Part. No.<br>Codice | Motor C. shape<br>Forma costruttiva | Rated output<br>Pot. nominale |      | Speed<br>Velocità<br>RPM | Voltage<br>Voltaggio | Weight<br>Peso | For Pumps<br>Per pompe |
|---------------------|-------------------------------------|-------------------------------|------|--------------------------|----------------------|----------------|------------------------|
|                     |                                     | HP                            | KW   |                          |                      |                |                        |
| 1.099-445.0         | IEC132S                             | 10.0                          | 7.5  | 1450                     | 230/400V             | 49.0           | XLTI                   |
| 1.099-446.0         | IEC132M                             | 12.5                          | 9.2  | 1450                     | 230/400V             | 54.0           | XLTI                   |
| 1.099-447.0         | IEC132M                             | 15.0                          | 11.0 | 1450                     | 230/400V             | 60.0           | XLTI                   |
| 1.099-432.0         | IEC160L                             | 20.0                          | 15.0 | 1450                     | 400/690V             | 96.0           | XLTI                   |

**Electric motors B3/B14 / Motori elettrici B3/B14**

Equipped by thermal protections ( to be connected)  
Completo di protezioni termiche ( da collegare)



| Part. No.<br>Codice | Motor C. shape<br>Forma costruttiva | Rated output<br>Pot. nominale |     | Speed<br>Velocità<br>RPM | Voltage<br>Voltaggio | Weight<br>Peso<br>Kg | For Pumps<br>Per pompe |
|---------------------|-------------------------------------|-------------------------------|-----|--------------------------|----------------------|----------------------|------------------------|
|                     |                                     | HP                            | KW  |                          |                      |                      |                        |
| 1.099-416.0         | IEC112                              | 7.5                           | 5.5 | 1450                     | 230/400V             | 32.0                 | XLTI                   |

**Flanges for electric motors / Flange per accoppiamento motori elettrici**

Flange for electric motors  
Flange motori elettrici



Flange for electric motors  
Flange motori elettrici



| Part. No.<br>Codice | Motor construction shape<br>Forma costruttiva motore | For pumps series<br>Per serie pompe |
|---------------------|--|-------------------------------------|
| 1.099-531.0         | H132 B14   | XLTI                                |
| 1.099-532.0         | H160 B5  | XLTI                                |

**Flexible couplings for electric motors / Giunti elastici per motori elettrici**

Flexible Couplings  
for electric motors  
Giunti elastici per  
motori elettrici



Flexible Couplings  
for electric motors  
Giunti elastici per  
motori elettrici



Flexible Couplings  
for electric motors  
Giunti elastici per  
motori elettrici



| Part. No.<br>Codice | Motor P.T.O.<br>Ø (mm)<br>P.D.F. Motore | Motor const. shape<br>Forma cost. Motore | Pump P.T.O.<br>Ø (mm)<br>P.D.F. Pompa | For pumps series<br>Per serie pompe |
|---------------------|---|--|---------------------------------------|-------------------------------------|
| 1.099-541.0         | 28                                      | H100/H112                                | 24                                    | XLTI                                |
| 1.099-545.0         | 38                                      | H132                                     | 24                                    | XLTI                                |
| 1.905-890.0         | 42                                      | H160                                     | 24                                    | XLTI                                |

**Flanges for hydraulic motors / Flange per accoppiamento motori idraulici**

**Flexible couplings for hydraulic motors / Giunti elastici per motori idraulici**

Flanges for  
hydraulic motors  
Flange per  
motori idraulici



| Part. No.<br>Codice | Motor P.T.O.<br>Ø (mm)<br>P.D.F. Motore | Motor const. shape<br>Forma cost. Motore | Pump P.T.O.<br>Ø<br>P.D.F. Pompa | For pumps series<br>Per serie pompe |
|---------------------|---|--|----------------------------------|-------------------------------------|
| 1.905-732.0         | 7/8"                                    | SAE J744 B                               | 24                               | XLTI                                |

**Unloader valves / Valvole di regolazione**

Unloader valve with by-pass for hot water (85°C - 185°F)  
Valvola di regolazione con by-pass per acqua calda (85°C - 185°F)



| Type<br>Tipo | Part. No.<br>Codice | Flow Rate<br>Portata |      | Max Pressure<br>Pressione max |      | Temperature<br>Temperatura |     | Inlet<br>Entrata | Outlet<br>Uscita | By-pass  |
|--------------|---------------------|----------------------|------|-------------------------------|------|----------------------------|-----|------------------|------------------|----------|
|              |                     | l/min                | GPM  | Bar                           | PSI  | °C                         | °F  |                  |                  |          |
| NVBR-HT      | 1.905-057.0         | 25                   | 6.6  | 210                           | 3000 | 85°                        | 185 | G 3/8" F         | G 3/8" M         | G 3/8" F |
| NVBXL-HT     | 1.905-058.0         | 50                   | 13.2 | 210                           | 3000 | 85                         | 185 | G 1/2" F         | G 1/2" M         | G 1/2" F |

**Pressure relief valves / Valvole di scarico**

Valves supplied are NOT PRESSURE ADJUSTED.  
They become a SAFETY device only when adjusted by the installer on the machine.  
Le valvole sono fornite NON TARATE.  
Diventano componenti di SICUREZZA solo all'atto della taratura sulla macchina da parte dell'installatore.



| Type<br>Tipo | Part. No.<br>Codice | Flow Rate<br>Portata |      | Max Pressure<br>Pressione max |      | Inlet<br>Entrata | Outlet<br>Uscita |
|--------------|---------------------|----------------------|------|-------------------------------|------|------------------|------------------|
|              |                     | l/min                | GPM  | Bar                           | PSI  |                  |                  |
| VSN          | 1.099-495.0         | 30                   | 8.0  | 275                           | 4000 | G 3/8 M          | G 1/4 F          |
| VS310        | 1.099-493.0         | 40                   | 10.5 | 310                           | 4500 | G 3/8 F          | G 3/8 F          |

**Spray gun / Pistola**

Spray guns 250  
Pistola 250



| Type<br>Tipo | Part. No.<br>Codice | Flow Rate<br>Portata |     | Max Pressure<br>Pressione max |     | Inlet<br>Entrata | Outlet<br>Uscita | Max Temperature<br>Temperatura Max |    |
|--------------|---------------------|----------------------|-----|-------------------------------|-----|------------------|------------------|------------------------------------|----|
|              |                     | l/min                | GPM | Bar                           | PSI |                  |                  | °C                                 | °F |
|              |                     |                      |     |                               |     |                  |                  |                                    |    |

**Brass Swivel / Giunto girevole in ottone**



| Part. No.<br>Codice | For accessories<br>Per accessori |
|---------------------|----------------------------------|
| 9.853-610.0         | 250                              |

**Lances and single lances with handle / Lance e lance singole con manopola**

Round Grip

Lance 900 mm./ Lancia 900 mm.



Lance 1200 mm./ Lancia 1200 mm.



| Type<br>Tipo | Part. No.<br>Codice | Flow rate<br>Portata |      | Max press.<br>Press. max |      | Length<br>mm<br>Lunghez. | Inlet<br>Entrata | Outlet<br>Uscita | Max Temp.<br>Temp. Max |     |
|--------------|---------------------|----------------------|------|--------------------------|------|--------------------------|------------------|------------------|------------------------|-----|
|              |                     | l/min                | US   | Bar                      | PSI  |                          |                  |                  | °C                     | °F  |
| Round Grip   | 9.853-612.0         | 40                   | 10.5 | 280                      | 4100 | 900                      | 1/4 Npt M        | 1/4 Npt F        | 150                    | 300 |
| Round Grip   | 9.853-611.0         | 40                   | 10.5 | 280                      | 4100 | 1200                     | 1/4 Npt M        | 1/4 Npt F        | 150                    | 300 |

**Pressure Gauge / Manometro**

Pressure gauge  
Manometro



| Part. No.<br>Codice | Coupling<br>Attacco | Scale<br>Scala |      | Inlet<br>Entrata |
|---------------------|---------------------|----------------|------|------------------|
|                     |                     | Bar            | PSI  |                  |
| 1.099-556.0         | Radial / Radiale    | 250            | 3625 | G 1/4 M          |
| 1.099-554.0         | Radial / Radiale    | 400            | 5800 | G 1/4 M          |



**Double flange electric motors / Motore elettrico doppia flangia**



| Part. No.<br>Codice | Motor C. shape<br>Forma costruttiva | Rated output<br>Pot. nominale |      | Speed<br>Velocità<br>RPM | Voltage<br>Voleggio | Weight<br>Peso | For Pumps<br>Per pompe |
|---------------------|-------------------------------------|-------------------------------|------|--------------------------|---------------------|----------------|------------------------|
|                     |                                     | HP                            | KW   |                          |                     |                |                        |
| 1.099-432.0         | IEC160L                             | 20                            | 15.0 | 1450                     | 400/690V            | 96.0           | XXT                    |
| 1.099-433.0         | IEC160L                             | 25                            | 18.5 | 1450                     | 400/690V            | 100            | XXT                    |

**Flanges for electric motors / Flange per accoppiamento motori elettrici**

Flange for electric motors  
Flange motori elettrici



Flange for electric motors  
Flange motori elettrici



| Part. No.<br>Codice | Motor construction shape<br>Forma costruttiva motore | For pumps series<br>Per serie pompe |
|---------------------|--|-------------------------------------|
| 1.099-531.0         | H132 B14   | XXT                                 |
| 1.099-532.0         | H160 B5  | XXT                                 |

**Flexible couplings for electric motors / Giunti elastici per motori elettrici**

Flexible Couplings  
for electric motors  
Giunti elastici per  
motori elettrici



Flexible Couplings  
for electric motors  
Giunti elastici  
per motori elettrici



| Part. No.<br>Codice | Motor P.T.O.<br>Ø (mm)<br>P.D.F. Motore | Motor<br>const. shape<br>Forma cost. Motore | Pump P.T.O.<br>Ø (mm)<br>P.D.F. Pompa | For pumps<br>series<br>Per serie pompe |
|---------------------|---|---|---------------------------------------|--|
| 1.099-545.0         | 38                                      | H132  | 24                                    | XXT                                    |
| 1.905-890.0         | 42                                      | H160  | 24                                    | XXT                                    |

**Flanges for hydraulic motors / Flange per accoppiamento motori idraulici**

**Flexible couplings for hydraulic motors / Giunti elastici per motori idraulici**

Flanges for  
hydraulic motors  
Flange per  
motori idraulici



| Part. No.<br>Codice | Motor P.T.O.<br>Ø (mm)<br>P.D.F. Motore | Motor<br>const. shape<br>Forma cost. Motore | Pump P.T.O.<br>Ø (mm)<br>P.D.F. Pompa | For pumps<br>series<br>Per serie pompe |
|---------------------|---|---|---------------------------------------|--|
| 1.905-732.0         | 7/8"                                    | SAE J744 B                                  | 24                                    | XXT                                    |

**Unloader valves / Valvole di regolazione**

Unloader valve with by-pass for hot  
water (85°C - 185°F)  
Valvola di regolazione con by-pass per  
acqua calda (85°C - 185°F)



VB HT 33

| Type<br>Tipo | Part. No.<br>Codice | Flow rate<br>Portata |        | Max pressure<br>Pressione max |      | Inlet<br>Entrata | Outlet<br>Uscita |
|--------------|---------------------|----------------------|--------|-------------------------------|------|------------------|------------------|
|              |                     | l/min                | US GPM | Bar                           | PSI  |                  |                  |
| VB HT 33     | 1.099-509.0         | 80                   | 21     | 280                           | 4050 | G 1/2 F          | G 1/2 F          |

**Pressure relief valves / Valvole di scarico**

Valves supplied are NOT PRESSURE  
ADJUSTED. They become a SAFETY  
device only when adjusted by the  
installer on the machine.

Le valvole sono fornite NON TARATE.  
Diventano componenti di SICUREZZA  
solo all'atto della taratura sulla macchina  
da parte dell'installatore.



VS200/200

| Type<br>Tipo | Part. No.<br>Codice | Flow rate<br>Portata |        | Max pressure<br>Pressione max |      | Inlet<br>Entrata | Outlet<br>Uscita |
|--------------|---------------------|----------------------|--------|-------------------------------|------|------------------|------------------|
|              |                     | l/min                | US GPM | Bar                           | PSI  |                  |                  |
| VS200/200    | 1.099-503.0         | 200                  | 53     | 200                           | 2900 | G 3/4 F          | aG 1/2 F         |

**Spray gun / Pistola**



RL34

| Type<br>Tipo | Part. No.<br>Codice | Flow Rate / Portata |        | Max Pressure<br>Pressione massima |      | Temperature<br>Temperatura |     | Inlet<br>Entrata | Outlet<br>Uscita |
|--------------|---------------------|---------------------|--------|-----------------------------------|------|----------------------------|-----|------------------|------------------|
|              |                     | L/MIN               | US GPM | BAR                               | PSI  | °C                         | °F  |                  |                  |
| RL34         | 1.905.029.0         | 80                  | 21     | 200                               | 3000 | 160                        | 320 | G 1/2 F          | G 1/2 F          |

**Pressure Gauge / Manometro**

Pressure gauge  
Manometro



| Part. No.<br>Codice | Coupling<br>Attacco | Scale<br>Scala |      | Inlet<br>Entrata |
|---------------------|---------------------|----------------|------|------------------|
|                     |                     | Bar            | PSI  |                  |
| 1.099-556.0         | Radial / Radiale    | 250            | 3625 | G 1/4 M          |
| 1.099-554.0         | Radial / Radiale    | 400            | 5800 | G 1/4 M          |

**MXT-HT** pumps can operate at a maximum pressure of 150 bar and with water temperatures up to 85°C (185 F). The special seals and the nickel plated manifold housing make this version a perfect choice for fitting on washing systems used in the food industry or other solutions where higher water temperatures and high water flow rates are used.



Le pompe della serie **MXT-HT** possono lavorare ad una pressione massima di 150 bar ed una temperatura dell'acqua fino a 85° (185 F). Questo modello, grazie alle sue guarnizioni speciali e testata nichelata, si adatta perfettamente per essere montato su sistemi di lavaggio in ambito alimentare o su altre soluzioni dove vengono richieste temperature dell'acqua più elevate ed alte portate d'acqua



**MXT** Pumps family / Famiglia pompe



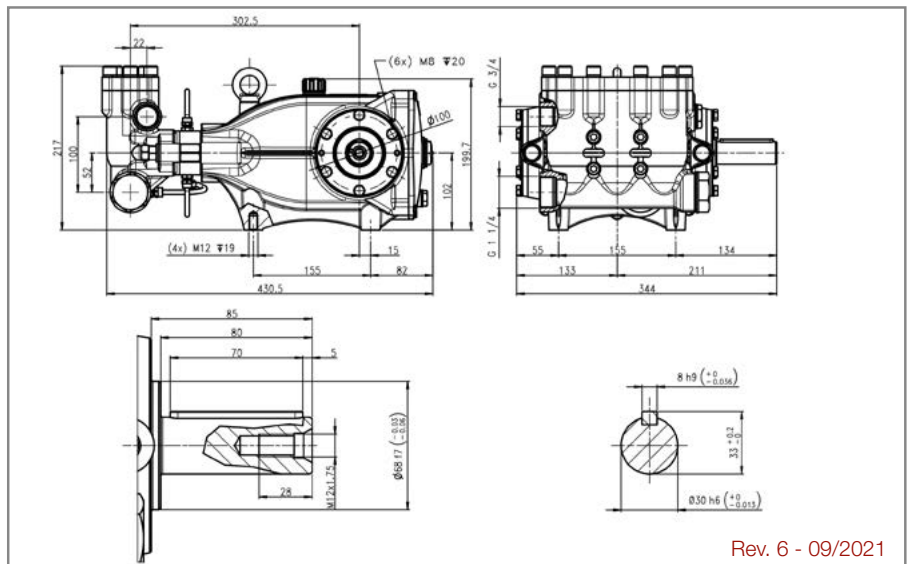
| Type<br>Tipo | Part. No.<br>Codice | Flow Rate / Portata |      |        |      | Max Pressure<br>Pressione massima |      | RPM<br>Giri /Minuto |      | Max Power / Potenza Massima |      |      |      | Power take-off<br>Presa di forza |
|--------------|---------------------|---------------------|------|--------|------|-----------------------------------|------|---------------------|------|-----------------------------|------|------|------|----------------------------------|
|              |                     | l/min               |      | US GPM |      | Bar                               | Psi  | 50Hz                | 60Hz | HP                          |      | KW   |      |                                  |
|              |                     | 50Hz                | 60Hz | 50Hz   | 60Hz |                                   |      |                     |      | 50Hz                        | 60Hz | 50Hz | 60Hz |                                  |
| MXT7015HTL   | 1.099-338.0         | 70                  | 84   | 18.5   | 22.2 | 150                               | 2175 | 1450                | 1740 | 26.9                        | 32.3 | 19.8 | 23.8 | ◀30                              |
| MXT7015HTR   | 1.099-339.0         | 70                  | 84   | 18.5   | 22.2 | 150                               | 2175 |                     |      | 26.9                        | 32.3 | 19.8 | 23.8 | 30▶                              |
| MXT8515HTL   | 1.099-340.0         | 85                  | 102  | 22.2   | 26.6 | 150                               | 2175 |                     |      | 32.3                        | 38.8 | 23.8 | 28.6 | ◀30                              |
| MXT8515HTR   | 1.099-341.0         | 85                  | 102  | 22.2   | 26.6 | 150                               | 2175 |                     |      | 32.3                        | 38.8 | 23.8 | 28.6 | 30▶                              |
| MXT1015HTL   | 1.099-342.0         | 100                 | 120  | 25.9   | 31.1 | 150                               | 2175 |                     |      | 37.7                        | 45.2 | 27.7 | 33.2 | ◀30                              |
| MXT1015HTR   | 1.099-343.0         | 100                 | 120  | 25.9   | 31.1 | 150                               | 2175 |                     |      | 37.7                        | 45.2 | 27.7 | 33.2 | 30▶                              |

**P.T.O. Reference guide / Legenda prese di forza**

- Single P.T.O. Ø 24 mm Left  
Singola presa di forza Ø 24 mm Sinistra ◀30
- Single P.T.O. Ø 24 mm Right  
Singola presa di forza Ø 24 mm Destra 30▶

The flow rate values may vary by ± 5% compared to the production label values.  
I valori di portata possono discostarsi del ± 5% rispetto i valori di targa.

|                              |            |               |
|------------------------------|------------|---------------|
| Weight / Peso                | <b>Kg</b>  | <b>32.5</b>   |
| Oil capacity / Capacità olio | <b>lt.</b> | <b>2.3</b>    |
| Inlet / Entrata              | <b>G</b>   | <b>1 1/4"</b> |
| Outlet / Uscita              | <b>G</b>   | <b>3/4"</b>   |



Rev. 6 - 09/2021



**Double flange electric motors / Motore elettrico doppia flangia**



| Part. No.<br>Codice | Motor C. shape<br>Forma costruttiva | Rated output<br>Pot. nominale |    | Speed<br>Velocità<br>RPM | Voltage<br>Voltaggio | Weight<br>Peso | For Pumps<br>Per pompe |
|---------------------|-------------------------------------|-------------------------------|----|--------------------------|----------------------|----------------|------------------------|
|                     |                                     | HP                            | KW |                          |                      |                |                        |
| 1.099-451.0         | IEC160L                             | 30                            | 22 | 1450                     | 400/690V             | 110            | MXT                    |
| 1.099-452.0         | IEC180L                             | 40                            | 30 | 1450                     | 400/690V             | 185            | MXT                    |

**Flexible couplings for electric motors / Giunti elastici per motori elettrici**

Flexible Couplings for electric motors  
Giunti elastici per motori elettrici



| Part. No.<br>Codice | Motor P.T.O.<br>Ø (mm)<br>P.D.F. Motore | Motor const. shape<br>Forma cost. Motore | Pump P.T.O.<br>Ø (mm)<br>P.D.F. Pompa | For pumps series<br>Per serie pompe |
|---------------------|---|--|---------------------------------------|-------------------------------------|
| 1.905-878.0         | 42 mm                                   | H160                                     | 30 mm                                 | MXT                                 |
| 1.905-879.0         | 48 mm                                   | H180                                     | 30 mm                                 | MXT                                 |
| 9.853-336.0         | 55 mm                                   | H200                                     | 30 mm                                 | MXT                                 |

**Flanges for hydraulic motors / Flange per accoppiamento motori idraulici**  
**Flexible couplings for hydraulic motors / Giunti elastici per motori idraulici**

Flanges for hydraulic motors  
Flange per motori idraulici



| Part. No.<br>Codice | Motor P.T.O.<br>Ø (mm)<br>P.D.F. Motore | Motor const. shape<br>Forma cost. Motore | Pump P.T.O.<br>Ø<br>P.D.F. Pompa | For pumps series<br>Per serie pompe |
|---------------------|---|--|----------------------------------|-------------------------------------|
| 1.905-536.0         | 1"                                      | SAE J744 B-B                             | 30                               | MXT                                 |

**Unloader valves / Valvole di regolazione**

Unloader valve with by-pass for hot water (85°C - 185°F)  
Valvola di regolazione con by-pass per acqua calda (85°C - 185°F)



| Type<br>Tipo | Part. No.<br>Codice | Flow rate<br>Portata |        | Max pressure<br>Pressione max |      | Inlet<br>Entrata | Outlet<br>Uscita |
|--------------|---------------------|----------------------|--------|-------------------------------|------|------------------|------------------|
|              |                     | l/min                | US GPM | Bar                           | PSI  |                  |                  |
| VB HT 33     | 1.099-509.0         | 80                   | 21     | 280                           | 4050 | G 1/2 F          | G 1/2 F          |

**Pressure relief valves / Valvole di scarico**

Valves supplied are NOT PRESSURE ADJUSTED. They become a SAFETY device only when adjusted by the installer on the machine.  
Le valvole sono fornite NON TARATE. Diventano componenti di SICUREZZA solo all'atto della taratura sulla macchina da parte dell'installatore.



| Type<br>Tipo | Part. No.<br>Codice | Flow rate<br>Portata |        | Max pressure<br>Pressione max |      | Inlet<br>Entrata | Outlet<br>Uscita |
|--------------|---------------------|----------------------|--------|-------------------------------|------|------------------|------------------|
|              |                     | l/min                | US GPM | Bar                           | PSI  |                  |                  |
| VS200/200    | 1.099-503.0         | 200                  | 53     | 200                           | 2900 | G 3/4 F          | aG 1/2 F         |

**Spray guns / Pistole**



| Type<br>Tipo | Part. No.<br>Codice | Flow Rate / Portata |        | Max Pressure<br>Pressione massima |      | Temperature<br>Temperatura |     | Inlet<br>Entrata | Outlet<br>Uscita |
|--------------|---------------------|---------------------|--------|-----------------------------------|------|----------------------------|-----|------------------|------------------|
|              |                     | L/MIN               | US GPM | BAR                               | PSI  | °C                         | °F  |                  |                  |
| RL34         | 1.905-029.0         | 80                  | 21     | 200                               | 3000 | 160                        | 320 | G 1/2 F          | G 1/2 F          |
| RL204        | 1.099-522.0         | 200                 | 53     | 200                               | 3000 | 100                        | 210 | G 3/4 F          | G 1/2 F          |

**Pressure Gauge / Manometro**

Pressure gauge  
Manometro



| Part. No.<br>Codice | Coupling<br>Attacco | Scale<br>Scala |      | Inlet<br>Entrata |
|---------------------|---------------------|----------------|------|------------------|
|                     |                     | Bar            | PSI  |                  |
| 1.099-556.0         | Radial / Radiale    | 250            | 3625 | G 1/4 M          |
| 1.099-554.0         | Radial / Radiale    | 400            | 5800 | G 1/4 M          |

**GXT-HT** pumps can operate at a maximum pressure of 150 bar and with water temperatures up to 85°C (185 F). This version is a perfect choice for fitting on washing systems used in the food industry or other solutions where higher water temperatures and high water flow rates are used.



Le pompe della serie **GXT-HT** possono lavorare ad una pressione massima di 150 bar ed una temperatura dell'acqua fino a 85° (185 F). Questo modello si adatta perfettamente per essere montato su sistemi di lavaggio in ambito alimentare o su altre soluzioni dove vengono richieste temperature dell'acqua più elevate ed alte portate d'acqua.



**GXT** Pumps family / Famiglia pompe



| Type<br>Tipo | Part. No.<br>Codice | Flow Rate / Portata |        | Max Pressure<br>Pressione massima |      | RPM<br>Giri /Minuto | Max Power / Potenza Massima |      | Power take-off<br>Presenza di forza |
|--------------|---------------------|---------------------|--------|-----------------------------------|------|---------------------|-----------------------------|------|-------------------------------------|
|              |                     | I/min               | US GPM | Bar                               | Psi  |                     | HP                          | KW   |                                     |
|              |                     | 50 Hz               |        | 50 Hz                             |      |                     | 50 Hz                       |      |                                     |
| GXT1015SHTL  | 1.904-673.0         | 100                 | 25.8   | 150                               | 2175 | 1000                | 38                          | 28   | ◀40                                 |
| GXT1015SHTR  | 1.904-674.0         | 100                 | 25.8   | 150                               | 2175 |                     | 38                          | 28   | 40▶                                 |
| GXT1215SHTL  | 1.904-675.0         | 120                 | 31.3   | 150                               | 2175 |                     | 46.5                        | 34.2 | ◀40                                 |
| GXT1215SHTR  | 1.904-676.0         | 120                 | 31.3   | 150                               | 2175 |                     | 46.5                        | 34.2 | 40▶                                 |
| GXT1513SHTL  | 1.904-677.0         | 150                 | 39.2   | 130                               | 1885 |                     | 50.6                        | 37.2 | ◀40                                 |
| GXT1513SHTR  | 1.904-678.0         | 150                 | 39.2   | 130                               | 1885 |                     | 50.6                        | 37.2 | 40▶                                 |
| GXT1711SHTL  | 1.904-679.0         | 170                 | 45     | 110                               | 1595 |                     | 47.5                        | 35   | ◀40                                 |
| GXT1711SHTR  | 1.904-680.0         | 170                 | 45     | 110                               | 1595 |                     | 47.5                        | 35   | 40▶                                 |

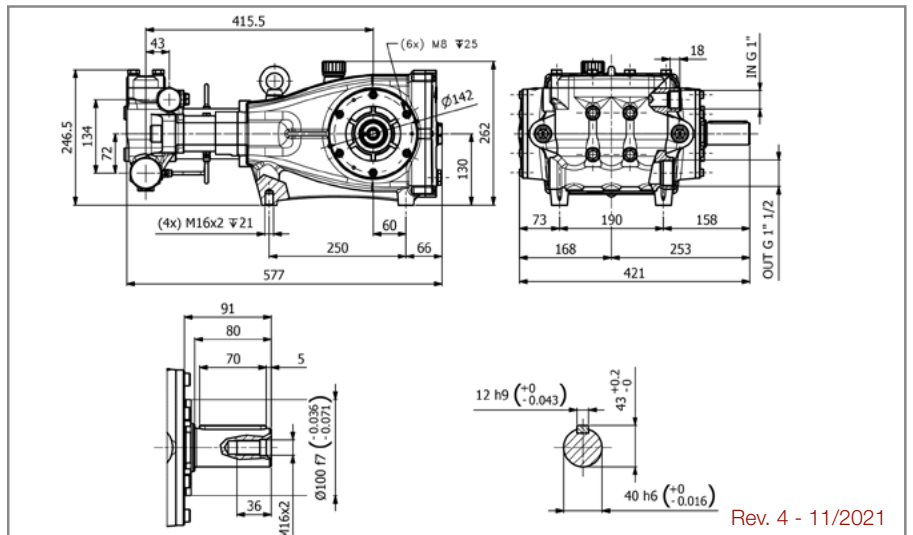
**P.T.O. Reference guide / Legenda prese di forza**

Single P.T.O. Ø 24 mm Left  
Singola presa di forza Ø 24 mm Sinistra **◀40**

Single P.T.O. Ø 24 mm Right  
Singola presa di forza Ø 24 mm Destra **40▶**

The flow rate values may vary by ± 5% compared to the production label values.  
I valori di portata possono discostarsi del ± 5% rispetto i valori di targa.

|                              |            |               |
|------------------------------|------------|---------------|
| Weight / Peso                | <b>Kg</b>  | <b>67.5</b>   |
| Oil capacity / Capacità olio | <b>lt.</b> | <b>5.5</b>    |
| Inlet / Entrata              | <b>G</b>   | <b>1 1/2"</b> |
| Outlet / Uscita              | <b>G</b>   | <b>1"</b>     |



Rev. 4 - 11/2021



## Flexible couplings for electric motors / Giunti elastici per motori elettrici

Flexible Couplings  
for electric motors  
Giunti elastici  
per motori elettrici



| Part. No.<br>Codice | Motor P.T.O.<br>Ø (mm)<br>P.D.F. Motore | Motor<br>const. shape<br>Forma cost. Motore | Pump P.T.O.<br>Ø (mm)<br>P.D.F. Pompa | For pumps series<br>Per serie pompe |
|---------------------|---|---|---------------------------------------|-------------------------------------|
| 1.904-313.0         | 60 mm                                   | IEC225                                      | 40 mm                                 | GXT HT                              |
| 1.904-757.0         | 65 mm                                   | IEC250                                      | 40 mm                                 | GXT HT                              |
| 1.904-758.0         | 75 mm                                   | IEC280                                      | 40 mm                                 | GXT HT                              |

## Pressure relief valves / Valvole di scarico

Valves supplied are NOT PRESSURE  
ADJUSTED. They become a SAFETY  
device only when adjusted by the  
installer on the machine.

Le valvole sono fornite NON TARATE.  
Diventano componenti di SICUREZZA  
solo all'atto della taratura sulla macchina  
da parte dell'installatore.



VS200/200

| Type<br>Tipo | Part. No.<br>Codice | Flow rate<br>Portata |        | Max pressure<br>Pressione max |      | Inlet<br>Entrata | Outlet<br>Uscita |
|--------------|---------------------|----------------------|--------|-------------------------------|------|------------------|------------------|
|              |                     | l/min                | US GPM | Bar                           | PSI  |                  |                  |
| VS200/200    | 1.099-503.0         | 200                  | 53     | 200                           | 2900 | G 3/4 F          | aG 1/2 F         |

Flanges for hydraulic motors / Flange per accoppiamento motori idraulici  
Flexible couplings for hydraulic motors / Giunti elastici per motori idraulici

Flanges for  
hydraulic motors  
Flange per  
motori idraulici



| Part. No.<br>Codice | Motor P.T.O.<br>Ø (mm)<br>P.D.F. Motore | Motor<br>const. shape<br>Forma cost. Motore | Pump P.T.O.<br>Ø<br>P.D.F. Pompa | For pumps<br>series<br>Per serie pompe |
|---------------------|---|---|----------------------------------|--|
| 1.905-537.0         | 1" 1/4                                  | SAE J744 C                                  | 40                               | GXT HT                                 |

## RL 204 spray gun / Pistola RL 204

Flexible Couplings  
for electric motors  
Flanges and couplings  
kit for hydraulic motors



| Part. No.<br>Codice | Flow Rate / Portata |        | Max Pressure<br>Pressione massima |      | Temperature<br>Temperatura |     | Inlet<br>Entrata | Outlet<br>Uscita |
|---------------------|---------------------|--------|-----------------------------------|------|----------------------------|-----|------------------|------------------|
|                     | L/MIN               | US GPM | BAR                               | PSI  | °C                         | °F  |                  |                  |
| 1.099-522.0         | 200                 | 52.8   | 200                               | 3000 | 100                        | 210 | G 3/4 F          | G 1/2 F          |

## Pressure Gauge / Manometro

Pressure gauge  
Manometro



| Part. No.<br>Codice | Coupling<br>Attacco | Scale<br>Scala |      | Inlet<br>Entrata |
|---------------------|---------------------|----------------|------|------------------|
|                     |                     | Bar            | PSI  |                  |
| 1.099-556.0         | Radial / Radiale    | 250            | 3625 | G 1/4 M          |
| 1.099-554.0         | Radial / Radiale    | 400            | 5800 | G 1/4 M          |

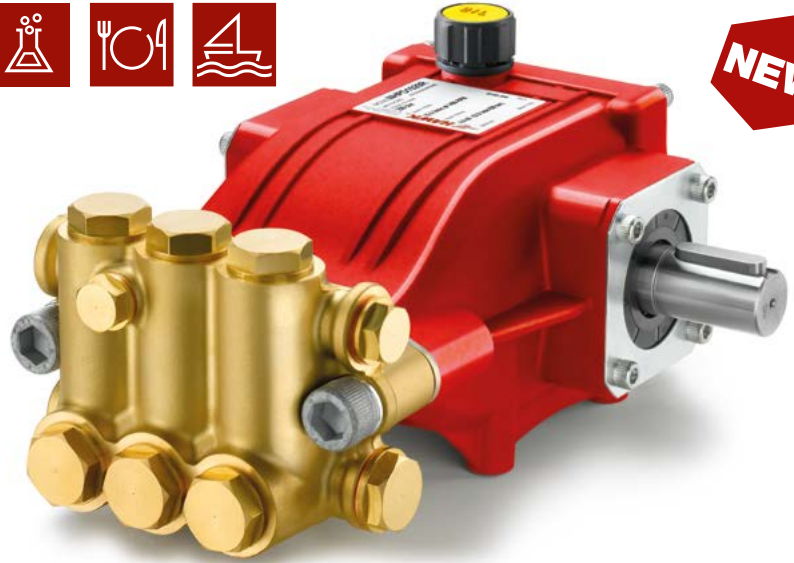
**NHDP-EBCH** pumps can operate at a maximum pressure of 200 bar and with water temperatures up to 65°C (149°F). This version, thanks to the ECOBRASS head, offers a cheaper alternative to the stainless steel, but also similar characteristics when used with salt or demineralized water. It is also preferred by the proper authorities for food and medical applications due to the absence of lead.

The painted body also provides greater protection against external aggressions. This pump is particularly suited for fitting on system for food industry, but it can be used in the chemical sector with use of solvents\*.

\* See on the pump manual, the list of solvents admitted to use relative percentages.

Le pompe della serie **NHDP-EBCH** possono lavorare ad una pressione massima di 200 bar ed una temperatura dell'acqua fino a 65°C (149°F). Questo modello, grazie alla testata in ECOBRASS, offre un'alternativa più economica dell'acciaio inox, ma caratteristiche simili quando utilizzata con acqua salata o demineralizzata. E' inoltre preferito dagli enti preposti per uso alimentare e medico per l'assenza di piombo. Il corpo verniciato fornisce inoltre maggiore protezione contro le aggressioni esterne. Questa pompa si adatta quindi ad essere montata su impianti di osmosi inversa, su sistemi di lavaggio in ambito alimentare, ma può essere altresì impiegata anche in ambito chimico con utilizzo di solventi\*.

\* Vedere sul manuale della pompa la lista di solventi ammessi all'uso e relative percentuali.



**NHDP** Pumps family / Famiglia pompe



| Type<br>Tipo      | Part. No.<br>Codice | Flow Rate / Portata |      |        |      | Max Pressure<br>Pressione massima |      | RPM<br>Giri /Minuto |      | Max Power / Potenza Massima |      |      |      | Temperature<br>Temperatura |     | Power take-off<br>Presa di forza |
|-------------------|---------------------|---------------------|------|--------|------|-----------------------------------|------|---------------------|------|-----------------------------|------|------|------|----------------------------|-----|----------------------------------|
|                   |                     | l/min               |      | US GPM |      | Bar                               | Psi  | 50Hz                | 60Hz | HP                          |      | KW   |      | °C                         | °F  |                                  |
|                   |                     | 50Hz                | 60Hz | 50Hz   | 60Hz |                                   |      |                     |      | 50Hz                        | 60Hz | 50Hz | 60Hz |                            |     |                                  |
| NEW NHDP8520EBCHL | 1.905-082.0         | 8.5                 | 10   | 2.2    | 2.7  | 200                               | 2900 |                     |      | 4.3                         | 5.1  | 3.2  | 3.9  | 65                         | 150 | △24                              |
| NEW NHDP8520EBCHR | 1.905-081.0         | 8.5                 | 10   | 2.2    | 2.7  | 200                               | 2900 | 1450                | 1740 | 4.3                         | 5.1  | 3.2  | 3.9  | 65                         | 150 | 24▷                              |
| NEW NHDP1120EBCHL | 1.905-084.0         | 11                  | 13   | 2.9    | 3.5  | 200                               | 2900 |                     |      | 5.7                         | 6.8  | 4.3  | 5.1  | 65                         | 150 | △24                              |
| NEW NHDP1120EBCHR | 1.905-083.0         | 11                  | 13   | 2.9    | 3.5  | 200                               | 2900 |                     |      | 5.7                         | 6.8  | 4.3  | 5.1  | 65                         | 150 | 24▷                              |

This series consists of a brass head called ECOBRASS the piston seals are made of TEFLON (PTFE), while the other seals are made of FKM (Viton). The admitted work fluids are summarized in the table below.

Questa serie è costituita da una testata in ottone denominato ECOBRASS. Le guarnizioni pistoni sono in TEFLON (PTFE), le altre guarnizioni sono in FKM (VITON). I fluidi di lavoro ammessi sono riassunti nella tabella sottostante.

| Water<br>Acqua   | Hydrocarbons such as gasoline or heavy oil<br>Idrocarburi tipo benzina o gasolio              | Esters such as butyl acetate* or methyl acetate*<br>Esteri tipo butilacetato* o metilacetato*   |
|--|---|---|
| Demineralised - desalted water<br>Acqua demineralizzata - desalinizzata  | Aromatic solvents such as benzene* or toluene<br>Solventi aromatici tipo benzene* o toluene   | Glycols such as butyl glycole<br>Glicoli tipo butilglicole  |
| Water with alkaline or acids detergents<br>in 0 to 2% concentration<br>Acqua con detergenti alcalini<br>o acidi in percentuali dallo 0 al 2% | Ketones such as acetone* or methyl ethyl ketone*<br>Chetoni tipo acetone* o metiletilchetone* | Solvent mixtures, such as 85% butyl acetate<br>and 15% n-butyl alcohol*<br>Miscele di solventi tipo 85% butilacetato<br>e 15% alcol n-butilico* |

\*for the use of these solutions contact our sales office  
\*per l'uso di queste sostanze contattare il nostro ufficio vendite

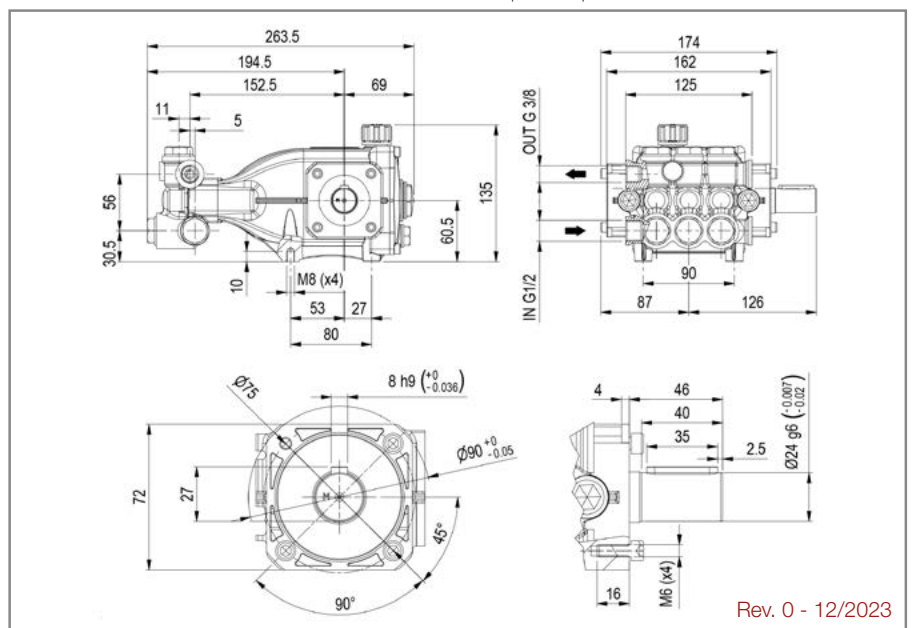
**P.T.O. Reference guide / Legenda prese di forza**

Single P.T.O. Ø 24 mm Left  
Singola presa di forza Ø 24 mm Sinistra **△24**

Single P.T.O. Ø 24 mm Right  
Singola presa di forza Ø 24 mm Destra **24▷**

The flow rate values may vary by ± 5% compared to the production label values.  
I valori di portata possono discostarsi del ± 5% rispetto i valori di targa.

|                              |            |             |
|------------------------------|------------|-------------|
| Weight / Peso                | <b>Kg</b>  | <b>8.2</b>  |
| Oil capacity / Capacità olio | <b>lt.</b> | <b>0.4</b>  |
| Inlet / Entrata              | <b>G</b>   | <b>1/2"</b> |
| Outlet / Uscita              | <b>G</b>   | <b>3/8"</b> |



Rev. 0 - 12/2023





**Hollow shaft electric motors / Motori elettrici albero cavo**



| Part. No.<br>Codice | Motor<br>C. shape<br>Forma costru. | Rated output<br>Potenza nominale |     | Speed<br>Velocità | Voltage<br>Vtaggio | Weight<br>Peso<br>Kg | For Pumps<br>Per pompe |
|---------------------|------------------------------------|----------------------------------|-----|-------------------|--------------------|----------------------|------------------------|
|                     |                                    | HP                               | KW  | RPM               |                    |                      |                        |
| 1.099-399.0         | IEC100                             | 4.0                              | 3.0 | 1450              | 230/400V           | 20.0                 | NHDP                   |
| 1.099-398.0         | IEC100                             | 5.5                              | 4.0 | 1450              | 230/400V           | 22.0                 | NHDP                   |
| 1.099-448.0         | IEC112                             | 7.5                              | 5.5 | 1450              | 230/400V           | 32.0                 | NHDP                   |

**Pressure regulating valves / Valvole di regolazione pressione**

AISI 316 Unloader valve with by-pass.  
Valvola depressurizzatrice di regolazione  
pressione con by-pass AISI 316.



| Part. No.<br>Codice | Flow rate<br>Portata |     | Max pressure<br>Pressione max |      | Inlet<br>Entrata | Outlet<br>Uscita | By-pass     | Temperature<br>Temperatura |     |
|---------------------|----------------------|-----|-------------------------------|------|------------------|------------------|-------------|----------------------------|-----|
|                     | l/min                | US  | Bar                           | PSI  |                  |                  |             | °C                         | °F  |
| 1.099-482.0         | 25                   | 6.6 | 210                           | 3045 | G 3/8 F          | G 3/8 M          | 2 x G 3/8 F | 85                         | 185 |

**B3/B14 Electric motor version / Motore elettrico versione B3/B14**



| Part. No.<br>Codice | Motor<br>C. shape<br>Forma costru. | Rated output<br>Potenza nominale |     | Speed<br>Velocità | Voltage<br>Vtaggio | Weight<br>Peso<br>Kg | For Pumps<br>Per pompe |
|---------------------|------------------------------------|----------------------------------|-----|-------------------|--------------------|----------------------|------------------------|
|                     |                                    | HP                               | KW  | RPM               |                    |                      |                        |
| 1.099-413.0         | IEC100                             | 4.0                              | 3.0 | 1450              | 230/400V           | 21                   | NHDP                   |
| 1.099-414.0         | IEC100                             | 5.5                              | 4.0 | 1450              | 230/400V           | 23                   | NHDP                   |
| 1.099-416-0         | IEC112                             | 7.5                              | 5.5 | 1450              | 230/400V           | 33                   | NHDP                   |

**Pressure relief valves / Valvole di scarico**

Valves supplied are NOT PRESSURE ADJUSTED.  
They become a SAFETY only when adjusted by the  
installer on the machine.  
Le valvole sono fornite NON TARATE. Diventano  
componenti di SICUREZZA solo all'atto della taratura  
sulla macchina da parte dell'installatore.



VS26 AISI316

| Part. No.<br>Codice | Flow rate<br>Portata |        | Max pressure<br>Pressione max |      | Inlet<br>Entrata | Outlet<br>Uscita |
|---------------------|----------------------|--------|-------------------------------|------|------------------|------------------|
|                     | l/min                | US GPM | Bar                           | PSI  |                  |                  |
| 9.853-765.0         | 80                   | 21     | 280                           | 4050 | G.1/2F           | G.1/2F           |

**Flange for electric motors / Flange per motori elettrici**



| Part. No.<br>Codice | Motor construction shape<br>Forma costruttiva motore | For pumps series<br>Per serie pompe |
|---------------------|--|-------------------------------------|
| 1.099-528.0         | H90 B14  | NHDP                                |
| 1.099-529.0         | H100/112 B14   | NHDP                                |

**Pressure gauges / Manometri**

Inox Radial Gauge  
Manometro Radiale Inox



| Part. No.<br>Codice | Scale<br>Scala |      | Inlet<br>Entrata | Connection<br>Attacco |
|---------------------|----------------|------|------------------|-----------------------|
|                     | Bar            | PSI  |                  |                       |
| 1.904-916.0         | 250            | 3625 | G 1/4 M          | Radial/Radiale        |

**Flexible couplings for electric motors / Giunti elastici per motori elettrici**

Flexible Couplings  
for electric motors  
Giunti elastici  
per motori elettrici



| Part. No.<br>Codice | Motor P.T.O.<br>Ø (mm)<br>P.D.F. Motore | Motor<br>const. shape<br>Forma cost. Motore | Pump P.T.O.<br>Ø (mm)<br>P.D.F. Pompa | For pumps series<br>Per serie pompe |
|---------------------|---|---|---------------------------------------|-------------------------------------|
| 1.099-542.0         | 24 mm                                   | H90   | 24 mm                                 | NHDP                                |
| 1.099-543.0         | 28 mm                                   | H100/112                                    | 24 mm                                 | NHDP                                |



**Hollow shaft electric motors / Motori elettrici albero cavo**

| Part. No.<br>Codice | Motor<br>C. shape<br>Forma costru. | Rated output<br>Potenza nominale |     | Speed<br>Velocità | Voltage<br>Voltaggio | Weight<br>Peso<br>Kg | For Pumps<br>Per pompe |
|---------------------|------------------------------------|----------------------------------|-----|-------------------|----------------------|----------------------|------------------------|
|                     |                                    | HP                               | KW  | RPM               |                      |                      |                        |
| 1.099-399.0         | IEC100                             | 4.0                              | 3.0 | 1450              | 230/400V             | 20.0                 | NHDP                   |
| 1.099-398.0         | IEC100                             | 5.5                              | 4.0 | 1450              | 230/400V             | 22.0                 | NHDP                   |
| 1.099-448.0         | IEC112                             | 7.5                              | 5.5 | 1450              | 230/400V             | 32.0                 | NHDP                   |

**B3/B14 Electric motor version / Motore elettrico versione B3/B14**

| Part. No.<br>Codice | Motor<br>C. shape<br>Forma costru. | Rated output<br>Potenza nominale |     | Speed<br>Velocità | Voltage<br>Voltaggio | Weight<br>Peso<br>Kg | For Pumps<br>Per pompe |
|---------------------|------------------------------------|----------------------------------|-----|-------------------|----------------------|----------------------|------------------------|
|                     |                                    | HP                               | KW  | RPM               |                      |                      |                        |
| 1.099-413.0         | IEC100                             | 4.0                              | 3.0 | 1450              | 230/400V             | 21                   | NHDP                   |
| 1.099-414.0         | IEC100                             | 5.5                              | 4.0 | 1450              | 230/400V             | 23                   | NHDP                   |
| 1.099-416.0         | IEC112                             | 7.5                              | 5.5 | 1450              | 230/400V             | 33                   | NHDP                   |

**Flange for electric motors / Flange per motori elettrici**

| Part. No.<br>Codice | Motor construction shape<br>Forma costruttiva motore | For pumps series<br>Per serie pompe |
|---------------------|--|-------------------------------------|
| 1.099-528.0         | H90 B14  | NHDP                                |
| 1.099-529.0         | H100/112 B14   | NHDP                                |

**Flexible couplings for electric motors / Giunti elastici per motori elettrici**

Flexible Couplings  
for electric motors  
Giunti elastici  
per motori elettrici



| Part. No.<br>Codice | Motor P.T.O.<br>Ø (mm)<br>P.D.F. Motore | Motor<br>const. shape<br>Forma cost. Motore | Pump P.T.O.<br>Ø (mm)<br>P.D.F. Pompa | For pumps series<br>Per serie pompe |
|---------------------|---|---|---------------------------------------|-------------------------------------|
| 1.099-542.0         | 24 mm                                   | H90   | 24 mm                                 | NHDP                                |
| 1.099-543.0         | 28 mm                                   | H100/112                                    | 24 mm                                 | NHDP                                |

**Pressure regulating valves / Valvole di regolazione pressione**

AISI 316 Unloader valve with by-pass.  
Valvola depressurizzatrice di regolazione  
pressione con by-pass AISI 316.



| Part. No.<br>Codice | Fow rate<br>Portata |     | Max pressure<br>Pressione max |      | Inlet<br>Entrata | Outlet<br>Uscita | By-pass     | Temperature<br>Temperatura |     |
|---------------------|---------------------|-----|-------------------------------|------|------------------|------------------|-------------|----------------------------|-----|
|                     | l/min               | US  | Bar                           | PSI  |                  |                  |             | °C                         | °F  |
| 1.099-482.0         | 25                  | 6.6 | 210                           | 3045 | G 3/8 F          | G 3/8 M          | 2 x G 3/8 F | 85                         | 185 |

**Pressure relief valves / Valvole di scarico**

Valves supplied are NOT PRESSURE ADJUSTED.  
They become a SAFETY only when adjusted by the  
installer on the machine.  
Le valvole sono fornite NON TARATE. Diventano  
componenti di SICUREZZA solo all'atto della taratura  
sulla macchina da parte dell'installatore.



VS26 AISI316

| Part. No.<br>Codice | Fow rate<br>Portata |        | Max pressure<br>Pressione max |      | Inlet<br>Entrata | Outlet<br>Uscita |
|---------------------|---------------------|--------|-------------------------------|------|------------------|------------------|
|                     | l/min               | US GPM | Bar                           | PSI  |                  |                  |
| 9.853-765.0         | 80                  | 21     | 280                           | 4050 | G.1/2F           | G.1/2F           |

**Pressure gauges / Manometri**

Inox Radial Gauge  
Manometro Radiale Inox



| Part. No.<br>Codice | Scale<br>Scala |      | Inlet<br>Entrata | Connection<br>Attacco |
|---------------------|----------------|------|------------------|-----------------------|
|                     | Bar            | PSI  |                  |                       |
| 1.904-916.0         | 250            | 3625 | G 1/4 M          | Radial/Radiale        |

**NMT-EBCH** pumps can operate at a maximum pressure of 200 bar and with water temperatures up to 65°C (149°F). This version, thanks to the ECOBRASS head, offers a cheaper alternative to the stainless steel, but also similar characteristics when used with salt or demineralized water. It is also preferred by the proper authorities for food and medical applications due to the absence of lead. The painted body also provides greater protection against external aggressions. This pump is particularly suited for fitting on system for food industry, but it can be used in the chemical sector with use of solvents\*.



\* See on the pump manual, the list of solvents admitted to use relative percentages.

Le pompe della serie **NMT-EBCH** possono lavorare ad una pressione massima di 200 bar ed una temperatura dell'acqua fino a 65°C (149°F). Questo modello, grazie alla testata in ECOBRASS, offre un'alternativa più economica dell'acciaio inox, ma caratteristiche simili quando utilizzata con acqua salata o demineralizzata. E' inoltre preferito dagli enti preposti per uso alimentare e medico per l'assenza di piombo. Il corpo verniciato fornisce inoltre maggiore protezione contro le aggressioni esterne. Questa pompa si adatta quindi ad essere montata su impianti di osmosi inversa, su sistemi di lavaggio in ambito alimentare, ma può essere altresì impiegata anche in ambito chimico con utilizzo di solventi\*.

\* Vedere sul manuale della pompa la lista di solventi ammessi all'uso e relative percentuali



**NMT** Pumps family / Famiglia pompe



| Type<br>Tipo | Part. No.<br>Codice | Flow Rate / Portata |       |        |       | Max Pressure<br>Pressione massima |      | RPM<br>Giri /Minuto |       | Max Power / Potenza Massima |       |       |       | Power take-off<br>Presenza di forza |
|--------------|---------------------|---------------------|-------|--------|-------|-----------------------------------|------|---------------------|-------|-----------------------------|-------|-------|-------|-------------------------------------|
|              |                     | l/min               |       | US GPM |       | Bar                               | Psi  | 50 Hz               | 60 Hz | HP                          |       | kW    |       |                                     |
|              |                     | 50 Hz               | 60 Hz | 50 Hz  | 60 Hz |                                   |      |                     |       | 50 Hz                       | 60 Hz | 50 Hz | 60 Hz |                                     |
| NMT1520EBCHL | 1.904-719.0         | 15.0                | 18.0  | 4.0    | 4.7   | 200                               | 3000 | 1450                | 1740  | 7.7                         | 9.2   | 5.7   | 6.8   | ◁24                                 |
| NMT1520EBCHR | 1.904-718.0         | 15.0                | 18.0  | 4.0    | 4.7   | 200                               | 3000 |                     |       | 7.7                         | 9.2   | 5.7   | 6.8   | 24▷                                 |
| NMT2120EBCHL | 1.904-721.0         | 21.0                | 25.0  | 5.5    | 6.6   | 200                               | 3000 | 1450                | 1740  | 10.7                        | 12.8  | 7.9   | 9.4   | ◁24                                 |
| NMT2120EBCHR | 1.904-720.0         | 21.0                | 25.0  | 5.5    | 6.6   | 200                               | 3000 |                     |       | 10.7                        | 12.8  | 7.9   | 9.4   | 24▷                                 |

This series consists of a brass head called ECOBRASS the piston seals are made of TEFLON (PTFE), while the other seals are made of FKM (Viton). The admitted work fluids are summarized in the table below.

Questa serie è costituita da una testata in ottone denominato ECOBRASS. Le guarnizioni pistoni sono in TEFLON (PTFE), le altre guarnizioni sono in FKM (VITON). I fluidi di lavoro ammessi sono riassunti nella tabella sottostante.

|  |   |  |
|--|---|--|
| Water<br>Acqua   | Hydrocarbons such as gasoline or heavy oil<br>Idrocarburi tipo benzina o gasolio            | Esters such as butyl acetate* or methyl acetate*<br>Esteri tipo butilacetato* o metilacetato*  |
| Demineralised - desalted water<br>Acqua demineralizzata - desalinizzata  | Aromatic solvents such as benzene* or toluene<br>Solventi aromatici tipo benzene* o toluene | Glycols such as butyl glycole<br>Glicoli tipo butilglicole   |
| Water with alkaline or acids detergents<br>in 0 to 2% concentration<br>Acqua con detergenti alcalini<br>o acidi in percentuali dallo 0 al 2% | Ketones such as acetone* or methyl ethyl ketone*<br>Chetoni tipo acetone* o metililchetone* | Solvent mixtures, such as 85% butyl acetate<br>and 15% n-butyl alcohol*<br>Mische di solventi tipo 85% butilacetato<br>e 15% alcol n-butilico* |

\*for the use of these solutions contact our sales office \*per l'uso di queste sostanze contattare il nostro ufficio vendite

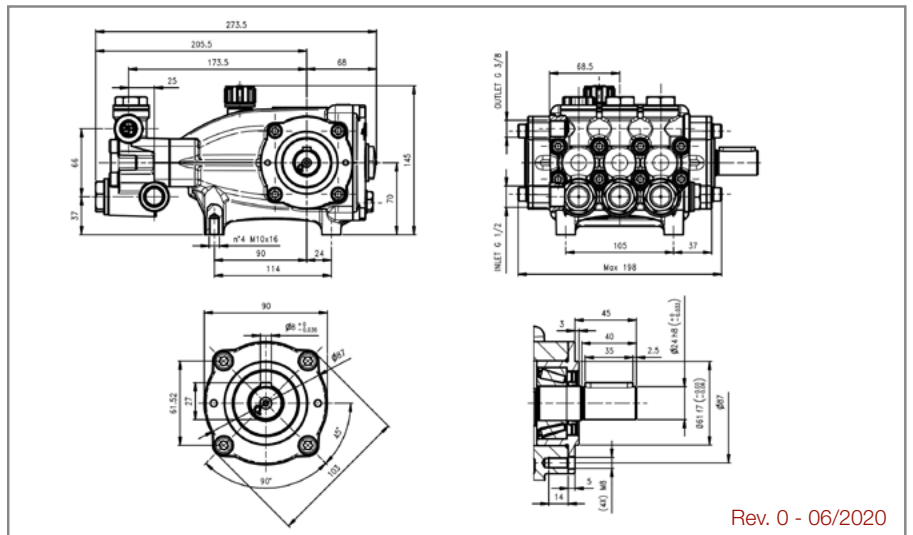
**P.T.O. Reference guide / Legenda prese di forza**

Single P.T.O. Ø 24 mm Left  
Singola presa di forza Ø 24 mm Sinistra **◁24**

Single P.T.O. Ø 24 mm Right  
Singola presa di forza Ø 24 mm Destra **24▷**

The flow rate values may vary by ± 5% compared to the production label values.  
I valori di portata possono discostarsi del ± 5% rispetto i valori di targa.

|                              |            |             |
|------------------------------|------------|-------------|
| Weight / Peso                | <b>Kg</b>  | <b>10.3</b> |
| Oil capacity / Capacità olio | <b>lt.</b> | <b>0.7</b>  |
| Inlet / Entrata              | <b>G</b>   | <b>1/2"</b> |
| Outlet / Uscita              | <b>G</b>   | <b>3/8"</b> |



Rev. 0 - 06/2020



**Hollow shaft electric motors / Motori elettrici albero cavo**



| Part. No.<br>Codice | Motor<br>C. shape<br>Forma costru. | Rated output<br>Potenza nominale |     | Speed<br>Velocità<br>RPM | Voltage<br>Vtaggio | Weight<br>Peso<br>Kg | For Pumps<br>Per pompe |
|---------------------|------------------------------------|----------------------------------|-----|--------------------------|--------------------|----------------------|------------------------|
|                     |                                    | HP                               | KW  |                          |                    |                      |                        |
| 1.099-407.0         | IEC100                             | 5.5                              | 4.0 | 1450                     | 230/400V           | 22.0                 | NMT                    |
| 1.099-397.0         | IEC112                             | 7.5                              | 5.5 | 1450                     | 230/400V           | 32.0                 | NMT                    |
| 1.099-401.0         | IEC132S                            | 10.0                             | 7.5 | 1450                     | 230/400V           | 48.0                 | NMT                    |
| 1.099-402.0         | IEC132M                            | 12.5                             | 9.2 | 1450                     | 230/400V           | 53.0                 | NMT                    |

**Double flange electric motors / Motore elettrico doppia flangia**



| Part. No.<br>Codice | Motor C. shape<br>Forma costruttiva | Rated output<br>Pot. nominale |     | Speed<br>Velocità<br>RPM | Voltage<br>Vtaggio | Weight<br>Peso<br>Kg | For Pumps<br>Per pompe |
|---------------------|-------------------------------------|-------------------------------|-----|--------------------------|--------------------|----------------------|------------------------|
|                     |                                     | HP                            | KW  |                          |                    |                      |                        |
| 1.099-445.0         | IEC132S                             | 10.0                          | 7.5 | 1450                     | 230/400V           | 49.0                 | NMT                    |
| 1.099-446.0         | IEC132M                             | 12.5                          | 9.2 | 1450                     | 230/400V           | 54.0                 | NMT                    |

**Electric motors B3/B14 / Motori elettrici B3/B14**

Equipped by thermal protections ( to be connected)  
Completo di protezioni termiche ( da collegare)



| Part. No.<br>Codice | Motor C. shape<br>Forma costruttiva | Rated output<br>Pot. nominale |     | Speed<br>Velocità<br>RPM | Voltage<br>Vtaggio | Weight<br>Peso<br>Kg | For Pumps<br>Per pompe |
|---------------------|-------------------------------------|-------------------------------|-----|--------------------------|--------------------|----------------------|------------------------|
|                     |                                     | HP                            | KW  |                          |                    |                      |                        |
| 1.099-413.0         | IEC100                              | 4.0                           | 3.0 | 1450                     | 230/400V           | 21.0                 | NMT                    |
| 1.099-414.0         | IEC100                              | 5.5                           | 4.0 | 1450                     | 230/400V           | 22.0                 | NMT                    |
| 1.099-416.0         | IEC112                              | 7.5                           | 5.5 | 1450                     | 230/400V           | 32.0                 | NMT                    |

**Flange for electric motors / Flange per motori elettrici**



| Part. No.<br>Codice | Motor construction shape<br>Forma costruttiva Motore | For pumps series<br>Per serie pompe |
|---------------------|--|-------------------------------------|
| 1.099-530.0         | H100/112 B14   | NMT                                 |
| 1.099-531.0         | H132 B14   | NMT                                 |

**Flexible couplings for electric motors / Giunti elastici per motori elettrici**

Flexible Couplings  
for electric motors  
Giunti elastici  
per motori elettrici



| Part. No.<br>Codice | Motor P.T.O.<br>Ø (mm)<br>P.D.F. Motore | Motor<br>const. shape<br>Forma cost. Motore | Pump P.T.O.<br>Ø (mm)<br>P.D.F. Pompa | For pumps series<br>Per serie pompe |
|---------------------|---|---|---------------------------------------|-------------------------------------|
| 1.099-544.0         | 24 mm                                   | H90   | 24 mm                                 | NMT                                 |
| 1.099-541.0         | 28 mm                                   | H100/112                                    | 24 mm                                 | NMT                                 |
| 1.099-545.0         | 38 mm                                   | H132  | 24 mm                                 | NMT                                 |

**Pressure regulating valves / Valvole di regolazione pressione**

AISI 316 Unloader valve with by-pass.  
Valvola depressurizzatrice di regolazione  
pressione con by-pass AISI 316.



| Part. No.<br>Codice | Fow rate<br>Portata |     | Max pressure<br>Pressione max |      | Inlet<br>Entrata | Outlet<br>Uscita | By-pass     | Temperature<br>Temperatura |     |
|---------------------|---------------------|-----|-------------------------------|------|------------------|------------------|-------------|----------------------------|-----|
|                     | l/min               | US  | Bar                           | PSI  |                  |                  |             | °C                         | °F  |
| 1.099-482.0         | 25                  | 6.6 | 210                           | 3045 | G 3/8 F          | G 3/8 M          | 2 x G 3/8 F | 85                         | 185 |

**Pressure relief valves / Valvole di scarico**

Valves supplied are NOT PRESSURE ADJUSTED.  
They become a SAFETY only when adjusted by the  
installer on the machine.  
Le valvole sono fornite NON TARATE. Diventano  
componenti di SICUREZZA solo all'atto della taratura  
sulla macchina da parte dell'installatore.



VS26 AISI316

| Part. No.<br>Codice | Fow rate<br>Portata |        | Max pressure<br>Pressione max |      | Inlet<br>Entrata | Outlet<br>Uscita |
|---------------------|---------------------|--------|-------------------------------|------|------------------|------------------|
|                     | l/min               | US GPM | Bar                           | PSI  |                  |                  |
| 9.853-765.0         | 80                  | 21     | 280                           | 4050 | G.1/2F           | G.1/2F           |

**Pressure gauges / Manometri**

Inox Radial Gauge  
Manometro Radiale Inox



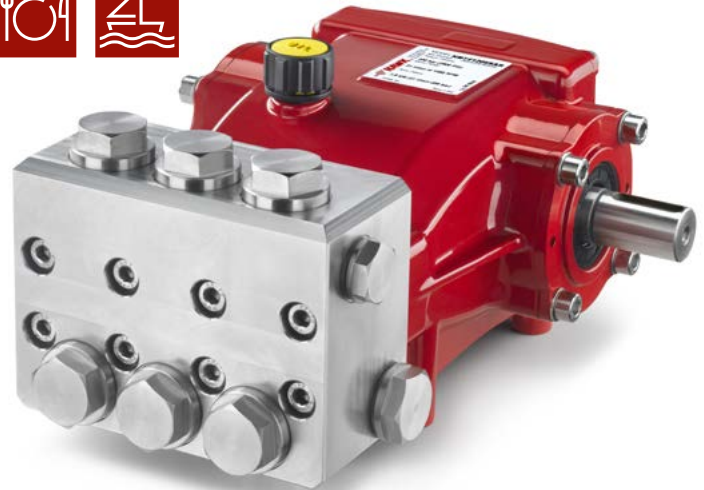
| Part. No.<br>Codice | Scale<br>Scala |      | Inlet<br>Entrata | Connection<br>Attacco |
|---------------------|----------------|------|------------------|-----------------------|
|                     | Bar            | PSI  |                  |                       |
| 1.904-916.0         | 250            | 3625 | G 1/4 M          | Radial/Radiale        |

**Pump feet / Kit piedi**



| Part. No.<br>Codice | For pumps series<br>Per pompe serie |
|---------------------|-------------------------------------|
| 1.099-687.0         | NMT                                 |

**NMT-ESA** pumps can operate at a maximum pressure of 150 bar and with water temperatures up to 85°C (185°F). Pump Head and internal metal components, in contact with water, has been engineered in 316L stainless steel, as are the valves. Special seals are suitable for use with aggressive chemicals salt water. The painted body also provides greater protection against external aggressions. This pump is particularly so suited for fitting on system for food industry, but it can be used in the chemical sector with use of solvents\*.



\* See on the pump manual, the list of solvents admitted to use relative percentages.

Le pompe della serie **NMT-ESA** possono lavorare ad una pressione massima di 150 bar ed una temperatura dell'acqua fino a 85°C (185°F). Testata e componenti metallici interni a contatto con l'acqua sono prodotti in acciaio INOX 316L, incluse le valvole. Le guarnizioni speciali sono adatte per essere utilizzate con agenti chimici aggressivi ed acqua salata. Il corpo verniciato fornisce inoltre maggiore protezione contro le aggressioni esterne. Questa pompa si adatta quindi ad essere montata su impianti di osmosi inversa, su sistemi di lavaggio in ambito alimentare, ma può essere altresì impiegata anche in ambito chimico con utilizzo di solventi\*.

\* Vedere sul manuale della pompa la lista di solventi ammessi all'uso e relative percentuali.

**NMT** Pumps family / Famiglia pompe



| Type<br>Tipo | Part. No.<br>Codice | Flow Rate / Portata |      |        |      | Max Pressure<br>Pressione massima |      | RPM<br>Giri/Minuto |      | Max Power / Potenza Massima |      |      |      | Temperature<br>Temperatura |     | Power<br>take-off<br>Presenza di forza |
|--------------|---------------------|---------------------|------|--------|------|-----------------------------------|------|--------------------|------|-----------------------------|------|------|------|----------------------------|-----|--|
|              |                     | l/min               |      | US GPM |      | Bar                               | Psi  | 50Hz               | 60Hz | HP                          |      | KW   |      | °C                         | °F  |  |
|              |                     | 50Hz                | 60Hz | 50Hz   | 60Hz |                                   |      |                    |      | 50Hz                        | 60Hz | 50Hz | 60Hz |                            |     |  |
| NMT1520ESAL  | 1.905-041.0         | 15                  | 18   | 4      | 4.7  | 200                               | 2900 |                    |      | 7.7                         | 9.2  | 5.7  | 6.8  | 85                         | 185 | ◁24                                    |
| NMT1520ESAR  | 1.905-036.0         | 15                  | 18   | 4      | 4.7  | 200                               | 2900 |                    |      | 7.7                         | 9.2  | 5.7  | 6.8  | 85                         | 185 | ▷24                                    |
| NMT2120ESAL  | 1.905-040.0         | 21                  | 25   | 5.5    | 6.6  | 200                               | 2900 | 1450               | 1740 | 10.7                        | 12.8 | 7.9  | 9.4  | 85                         | 185 | ◁24                                    |
| NMT2120ESAR  | 1.905-011.0         | 21                  | 25   | 5.5    | 6.6  | 200                               | 2900 |                    |      | 10.7                        | 12.8 | 7.9  | 9.4  | 85                         | 185 | ▷24                                    |

This series consists of an AISI 316 stainless steel head. The piston seals are made of TEFLON (PTFE), while the other seals are made of ZPDM. The admitted work fluids are summarized in the table below.

Questa serie è costituita da una testata in acciaio inossidabile AISI 316. Le guarnizioni pistoni sono in TEFLON (PTFE), le altre guarnizioni sono in ZPDM. I fluidi di lavoro ammessi sono riassunti nella tabella sottostante.

|  |   |   |
|--|---|---|
| Water<br>Acqua   | Formic acid in water solution with a max. concentration of 10%<br>Acido formico in soluzione acquosa in percentuale massima del 10%       | Sulfuric acid in water solution with a max. concentration of 0.5%<br>Acido solforico in soluzione acquosa in percentuale massima del 0.5%                                 |
| Water with alkaline or acids detergents in 0 to 2% concentration<br>Acqua con detergenti alcalini o acidi in percentuali dallo 0 al 2% | Phosphoric acid in water solution with a max. concentration of 10%<br>Acido fosforico in soluzione acquosa in percentuale massima del 10% | Hydrochloric acid in water solution with a max. concentration of 0.5%<br>Acido cloridrico in soluzione acquosa in percentuale massima del 0.5%                            |
| Nitric acid in water solution with a max. concentration of 10%<br>Acido nitrico in soluzione acquosa in percentuale massima del 10%    | Citric acid in water solution with a max. concentration of 0.5%<br>Acido citrico in soluzione acquosa in percentuale massima del 0.5%     | Caustic soda in water solution with a max. concentration of 10% (no hypochlorite)<br>Soda caustica in soluzione acquosa in percentuale massima del 10% (senza ipoclorito) |
| Acetic acid in water solution with a max. concentration of 10%<br>Acido acetico in soluzione acquosa in percentuale massima del 10%    |   |   |

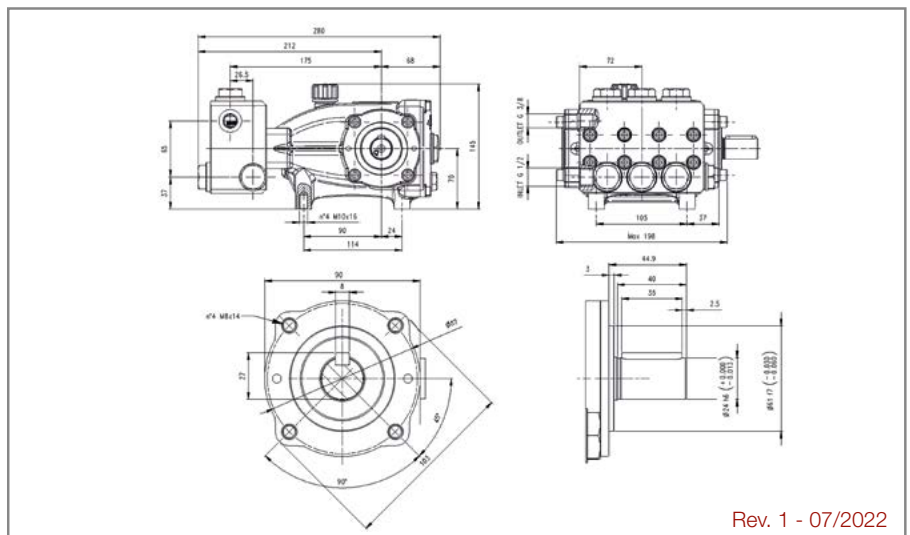
**P.T.O. Reference guide / Legenda prese di forza**

Single P.T.O. Ø 24 mm Left  
Singola presa di forza Ø 24 mm Sinistra **◁24**

Single P.T.O. Ø 24 mm Right  
Singola presa di forza Ø 24 mm Destra **▷24**

The flow rate values may vary by ± 5% compared to the production label values.  
I valori di portata possono discostarsi del ± 5% rispetto i valori di targa.

|                              |            |             |
|------------------------------|------------|-------------|
| Weight / Peso                | <b>Kg</b>  | <b>11.5</b> |
| Oil capacity / Capacità olio | <b>lt.</b> | <b>0.7</b>  |
| Inlet / Entrata              | <b>G</b>   | <b>1/2"</b> |
| Outlet / Uscita              | <b>G</b>   | <b>3/8"</b> |



Rev. 1 - 07/2022

## Hollow shaft electric motors / Motori elettrici albero cavo



| Part. No.<br>Codice | Motor C.<br>shape<br>Forma<br>costruttiva | Rated output<br>Pot. nominale |     | Speed<br>Velocità<br>RPM | Voltage<br>Vtaggio | Weight<br>Peso | For Pumps<br>Per pompe |
|---------------------|---|-------------------------------|-----|--------------------------|--------------------|----------------|------------------------|
|                     |   | HP                            | KW  |                          |                    |                |                        |
| 1.099-407.0         | IEC100                                    | 5.5                           | 4.0 | 1450                     | 230/400V           | 22.0           | NMT                    |
| 1.099-397.0         | IEC112                                    | 7.5                           | 5.5 | 1450                     | 230/400V           | 32.0           | NMT                    |
| 1.099-401.0         | IEC132M                                   | 10.0                          | 7.5 | 1450                     | 230/400V           | 46.0           | NMT                    |
| 1.099-402.0         | IEC132M                                   | 12.5                          | 9.2 | 1450                     | 230/400V           | 52.0           | NMT                    |

## Double flange electric motors / Motore elettrico doppia flangia



| Part. No.<br>Codice | Motor C.<br>shape<br>Forma<br>costruttiva | Rated output<br>Pot. nominale |     | Speed<br>Velocità<br>RPM | Voltage<br>Vtaggio | Weight<br>Peso | For Pumps<br>Per pompe |
|---------------------|---|-------------------------------|-----|--------------------------|--------------------|----------------|------------------------|
|                     |   | HP                            | KW  |                          |                    |                |                        |
| 1.099-445.0         | IEC132S                                   | 10.0                          | 7.5 | 1450                     | 230/400V           | 49.0           | NMT                    |
| 1.099-446.0         | IEC132M                                   | 12.5                          | 9.2 | 1450                     | 230/400V           | 54.0           | NMT                    |

## Electric motors B3/B14 / Motori elettrici B3/B14

Equipped by thermal protections ( to be connected)  
Completo di protezioni termiche ( da collegare)



| Part. No.<br>Codice | Motor C. shape<br>Forma<br>costruttiva | Rated output<br>Pot. nominale |     | Speed<br>Velocità<br>RPM | Voltage<br>Vtaggio | Weight<br>Peso<br>Kg | For Pumps<br>Per pompe |
|---------------------|--|-------------------------------|-----|--------------------------|--------------------|----------------------|------------------------|
|                     |  | HP                            | KW  |                          |                    |                      |                        |
| 1.099-413.0         | IEC100                                 | 4.0                           | 3.0 | 1450                     | 230/400V           | 21.0                 | NMT                    |
| 1.099-414.0         | IEC100                                 | 5.5                           | 4.0 | 1450                     | 230/400V           | 22.0                 | NMT                    |
| 1.099-416.0         | IEC112                                 | 7.5                           | 5.5 | 1450                     | 230/400V           | 32.0                 | NMT                    |

## Flanges for electric motors / Flange per accoppiamento motori elettrici

Flange for electric motors  
Flange motori elettrici



| Part. No.<br>Codice | Motor construction shape<br>Forma costruttiva motore | For pumps series<br>Per serie pompe |
|---------------------|--|-------------------------------------|
| 1.099-530.0         | H100/112 B14   | NMT                                 |
| 1.099-531.0         | H132 B14   | NMT                                 |

## Flexible couplings for electric motors / Giunti elastici per motori elettrici

Flexible Couplings for electric motors  
Giunti elastici per motori elettrici



| Part. No.<br>Codice | Motor P.T.O.<br>Ø (mm)<br>P.D.F. Motore | Motor<br>const. shape<br>Forma cost.<br>Motore | Pump P.T.O.<br>Ø (mm)<br>P.D.F. Pompa | For pumps<br>series<br>Per serie pompe |
|---------------------|---|--|---------------------------------------|--|
| 1.099-544.0         | 24                                      | H90  | 24                                    | NMT                                    |
| 1.099-541.0         | 28                                      | H100/112                                       | 24                                    | NMT                                    |
| 1.099-545.0         | 38                                      | H132   | 24                                    | NMT                                    |

## Pressure regulating valves / Valvole di regolazione pressione

AISI 316 Unloader valve with by-pass.  
Valvola depressurizzatrice di regolazione  
pressione con by-pass AISI 316.



| Part. No.<br>Codice | Fow rate<br>Portata |     | Max pressure<br>Pressione max |      | Inlet<br>Entrata | Outlet<br>Uscita | By-pass     | Temperature<br>Temperatura |     |
|---------------------|---------------------|-----|-------------------------------|------|------------------|------------------|-------------|----------------------------|-----|
|                     | l/min               | US  | Bar                           | PSI  |                  |                  |             | °C                         | °F  |
| 1.099-482.0         | 25                  | 6.6 | 210                           | 3045 | G 3/8 F          | G 3/8 M          | 2 x G 3/8 F | 85                         | 185 |

## Pressure relief valves / Valvole di scarico

Valves supplied are NOT PRESSURE ADJUSTED.  
They become a SAFETY only when adjusted by the  
installer on the machine.

Le valvole sono fornite NON TARATE. Diventano  
componenti di SICUREZZA solo all'atto della taratura  
sulla macchina da parte dell'installatore.



VS26 AISI316

| Part. No.<br>Codice | Fow rate<br>Portata |        | Max pressure<br>Pressione max |      | Inlet<br>Entrata | Outlet<br>Uscita |
|---------------------|---------------------|--------|-------------------------------|------|------------------|------------------|
|                     | l/min               | US GPM | Bar                           | PSI  |                  |                  |
| 9.853-765.0         | 80                  | 21     | 280                           | 4050 | G.1/2F           | G.1/2F           |

## Pressure gauges / Manometri

Inox Radial Gauge  
Manometro Radiale Inox



| Part. No.<br>Codice | Scale<br>Scala |      | Inlet<br>Entrata | Connection<br>Attacco |
|---------------------|----------------|------|------------------|-----------------------|
|                     | Bar            | PSI  |                  |                       |
| 1.904-916.0         | 250            | 3625 | G 1/4 M          | Radial/Radiale        |

**XLTI-EBCH** pumps can operate at a maximum pressure of 150 bar and with water temperatures up to 65°C (149°F). This version, thanks to the ECOBRASS head, offers a cheaper alternative to the stainless steel, but also similar characteristics when used with salt or demineralized water. It is also preferred by the proper authorities for food and medical applications due to the absence of lead.

The painted body also provides greater protection against external aggressions. This pump is particularly so suited for fitting on system for food industry, but it can be used in the chemical sector with use of solvents\*.

\* See on the pump manual, the list of solvents admitted to use relative percentages.

Le pompe della serie **XLTI-EBCH** possono lavorare ad una pressione massima di 150 bar ed una temperatura dell'acqua fino a 65°C (149°F). Questo modello, grazie alla testata in ECOBRASS, offre un'alternativa più economica dell'acciaio inox, ma caratteristiche simili quando utilizzata con acqua salata o demineralizzata. E' inoltre preferito dagli enti preposti per uso alimentare e medico per l'assenza di piombo. Il corpo verniciato fornisce inoltre maggiore protezione contro le aggressioni esterne. Questa pompa si adatta quindi ad essere montata su impianti di osmosi inversa, su sistemi di lavaggio in ambito alimentare, ma può essere altresì impiegata anche in ambito chimico con utilizzo di solventi\*.

\* Vedere sul manuale della pompa la lista di solventi ammessi all'uso e relative percentuali.



**XLTI** Pumps family /Famiglia pompe



| Type.<br>Tipo | Part. No.<br>Codice | Flow Rate / Portata |       |        |       | Max Pressure<br>Pressione massima |      | RPM<br>Giri /Minuto |       | Max Power / Potenza Massima |       |       |       | Power<br>take-off<br>Presenza di forza |
|---------------|---------------------|---------------------|-------|--------|-------|-----------------------------------|------|---------------------|-------|-----------------------------|-------|-------|-------|--|
|               |                     | l/min               |       | US GPM |       | Bar                               | Psi  | 50 Hz               | 60 Hz | HP                          |       | kW    |       |  |
|               |                     | 50 Hz               | 60 Hz | 50 Hz  | 60 Hz |                                   |      |                     |       | 50 Hz                       | 60 Hz | 50 Hz | 60 Hz |  |
| XLT2515EBCHL  | 1.904-794.0         | 25.0                | 30.0  | 6.6    | 7.9   | 150                               | 2175 | 1450                | 1740  | 9.8                         | 11.8  | 7.2   | 8.7   | ◁24                                    |
| XLT2515EBCHR  | 1.904-793.0         | 25.0                | 30.0  | 6.6    | 7.9   | 150                               | 2175 |                     |       | 9.8                         | 11.8  | 7.2   | 8.7   | 24▷                                    |
| XLT3015EBCHL  | 1.904-828.0         | 30.0                | 36.0  | 7.9    | 9.5   | 150                               | 2175 |                     |       | 11.8                        | 14.1  | 8.7   | 10.4  | ◁24                                    |
| XLT3015EBCHR  | 1.904-783.0         | 30.0                | 36.0  | 7.9    | 9.5   | 150                               | 2175 |                     |       | 11.8                        | 14.1  | 8.7   | 10.4  | 24▷                                    |
| XLT3515EBCHL  | 1.904-827.0         | 35.0                | 42.0  | 9.2    | 11.0  | 150                               | 2175 |                     |       | 13.7                        | 16.5  | 10.1  | 12.1  | ◁24                                    |
| XLT3515EBCHR  | 1.904-782.0         | 35.0                | 42.0  | 9.2    | 11.0  | 150                               | 2175 |                     |       | 13.7                        | 16.5  | 10.1  | 12.1  | 24▷                                    |
| XLT4015EBCHL  | 1.904-826.0         | 40.0                | 48.0  | 10.6   | 12.7  | 150                               | 2175 |                     |       | 15.7                        | 18.8  | 11.5  | 13.8  | ◁24                                    |
| XLT4015EBCHR  | 1.904-781.0         | 40.0                | 48.0  | 10.6   | 12.7  | 150                               | 2175 |                     |       | 15.7                        | 18.8  | 11.5  | 13.8  | 24▷                                    |
| XLT5015EBCHL  | 1.904-825.0         | 50.0                | 60.0  | 13.2   | 15.8  | 150                               | 2175 |                     |       | 19.6                        | 23.5  | 14.4  | 17.3  | ◁24                                    |
| XLT5015EBCHR  | 1.904-779.0         | 50.0                | 60.0  | 13.2   | 15.8  | 150                               | 2175 |                     |       | 19.6                        | 23.5  | 14.4  | 17.3  | 24▷                                    |

This series consists of a brass head called ECOBRASS the piston seals are made of TEFLON (PTFE), while the other seals are made of FKM (Viton). The admitted work fluids are summarized in the table below.

Questa serie è costituita da una testata in ottone denominato ECOBRASS. Le guarnizioni pistoni sono in TEFLON (PTFE), le altre guarnizioni sono in FKM (VITON). I fluidi di lavoro ammessi sono riassunti nella tabella sottostante.

|  |  |   |
|--|--|---|
| Water<br>Acqua   | Hydrocarbons such as gasoline or heavy oil<br>Idrocarburi tipo benzina o gasolio               | Esters such as butyl acetate* or methyl acetate*<br>Esteri tipo butilacetato* o metilacetato*   |
| Demineralised - desalted water<br>Acqua demineralizzata - desalinizzata  | Aromatic solvents such as benzene* or toluene<br>Solventi aromatici tipo benzene* o toluene    | Glycols such as butyl glycole<br>Glicoli tipo butilglicole  |
| Water with alkaline or acids detergents<br>in 0 to 2% concentration<br>Acqua con detergenti alcalini<br>o acidi in percentuali dallo 0 al 2% | Ketones such as acetone* or methyl ethyl ketone*<br>Chetoni tipo acetone* o metilietilchetone* | Solvent mixtures, such as 85% butyl acetate<br>and 15% n-butyl alcohol*<br>Miscele di solventi tipo 85% butilacetato<br>e 15% alcol n-butilico* |

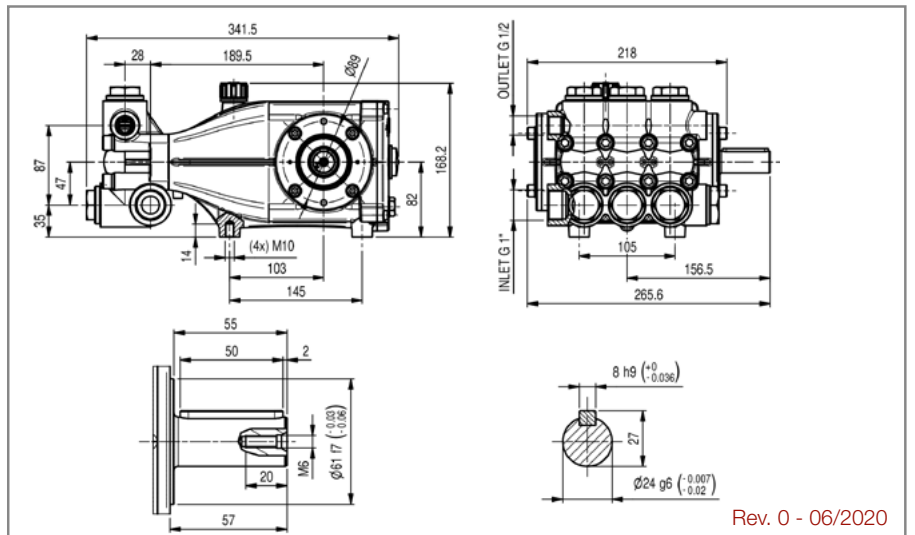
\*for the use of these solutions contact our sales office \*per l'uso di queste sostanze contattare il nostro ufficio vendite

**P.T.O. Reference guide / Legenda prese di forza**

- Single P.T.O. Ø 24 mm Left  
Singola presa di forza Ø 24 mm Sinistra ◁24
- Single P.T.O. Ø 24 mm Right  
Singola presa di forza Ø 24 mm Destra 24▷

The flow rate values may vary by ± 5% compared to the production label values.  
I valori di portata possono discostarsi del ± 5% rispetto i valori di targa.

|                              |            |             |
|------------------------------|------------|-------------|
| Weight / Peso                | <b>Kg</b>  | <b>17.8</b> |
| Oil capacity / Capacità olio | <b>lt.</b> | <b>1.2</b>  |
| Inlet / Entrata              | <b>G</b>   | <b>3/4"</b> |
| Outlet / Uscita              | <b>G</b>   | <b>1/2"</b> |





**Double flange electric motors / Motore elettrico doppia flangia**



| Part. No.<br>Codice | Motor C. shape<br>Forma costruttiva | Rated output<br>Pot. nominale |      | Speed<br>Velocità<br>RPM | Voltage<br>Vtaggio | Weight<br>Peso<br>Kg | For Pumps<br>Per pompe |
|---------------------|-------------------------------------|-------------------------------|------|--------------------------|--------------------|----------------------|------------------------|
|                     |                                     | HP                            | KW   |                          |                    |                      |                        |
| 1.099-445.0         | IEC132S                             | 10.0                          | 7.5  | 1450                     | 230/400V           | 49.0                 | XLTI                   |
| 1.099-446.0         | IEC132I                             | 12.5                          | 9.2  | 1450                     | 400/690V           | 54.0                 | XLTI                   |
| 1.099-447.0         | IEC132I                             | 15.0                          | 11.0 | 1450                     | 400/690V           | 60.0                 | XLTI                   |
| 1.099-432.0         | IEC160L                             | 20.0                          | 15.0 | 1450                     | 400/690V           | 96.0                 | XLTI                   |

**Pressure relief valves / Valvole di scarico**

Valves supplied are NOT PRESSURE ADJUSTED. They become a SAFETY only when adjusted by the installer on the machine.  
Le valvole sono fornite NON TARATE. Diventano componenti di SICUREZZA solo all'atto della taratura sulla macchina da parte dell'installatore.



VS26 AISI316

| Part. No.<br>Codice | Flow rate<br>Portata |        | Max pressure<br>Pressione max |      | Inlet<br>Entrata | Outlet<br>Uscita |
|---------------------|----------------------|--------|-------------------------------|------|------------------|------------------|
|                     | l/min                | US GPM | Bar                           | PSI  |                  |                  |
| 9.853-765.0         | 80                   | 21     | 280                           | 4050 | G.1/2F           | G.1/2F           |

**Flanges for electric motors / Flange per accoppiamento motori elettrici**

Flange for electric motors  
Flange motori elettrici



Flange for electric motors  
Flange motori elettrici



| Part. No.<br>Codice | Motor construction shape<br>Forma costruttiva motore | For pumps series<br>Per serie pompe |
|---------------------|--|-------------------------------------|
| 1.099-531.0         | H132 B14   | XLTI                                |
| 1.099-532.0         | H160 B5  | XLTI                                |

**Pressure gauges / Manometri**

Inox Radial Gauge  
Manometro Radiale Inox



| Part. No.<br>Codice | Scale<br>Scala |      | Inlet<br>Entrata | Connection<br>Attacco |
|---------------------|----------------|------|------------------|-----------------------|
|                     | Bar            | PSI  |                  |                       |
| 1.904-916.0         | 250            | 3625 | G 1/4 M          | Radial/Radiale        |

**Flexible couplings for electric motors / Giunti elastici per motori elettrici**

Flexible Couplings for electric motors  
Giunti elastici per motori elettrici



Flexible Couplings for electric motors  
Giunti elastici per motori elettrici



| Part. No.<br>Codice | Motor P.T.O.<br>Ø (mm)<br>P.D.F. Motore | Motor const. shape<br>Forma cost. Motore | Pump P.T.O.<br>Ø (mm)<br>P.D.F. Pompa | For pumps series<br>Per serie pompe |
|---------------------|---|--|---------------------------------------|-------------------------------------|
| 1.099-545.0         | 38                                      | H132                                     | 24                                    | XLTI                                |
| 1.905-890.0         | 42                                      | H160                                     | 24                                    | XLTI                                |

**Flanges for hydraulic motors / Flange per accoppiamento motori idraulici**  
**Flexible couplings for hydraulic motors / Giunti elastici per motori idraulici**

Flanges for hydraulic motors  
Flange per motori idraulici



| Part. No.<br>Codice | Motor P.T.O.<br>Ø (mm)<br>P.D.F. Motore | Motor const. shape<br>Forma cost. Motore | Pump P.T.O.<br>Ø (mm)<br>P.D.F. Pompa | For pumps series<br>Per serie pompe |
|---------------------|---|--|---------------------------------------|-------------------------------------|
| 1.905-732.0         | 7/8"                                    | SAE J744 B                               | 24                                    | XLTI                                |

**Pressure regulating valves / Valvole di regolazione pressione**

AISI 316 Unloader valve with by-pass.  
Valvola depressurizzatrice di regolazione pressione con by-pass AISI 316.



VB80-280

| Part. No.<br>Codice | Flow rate<br>Portata |      | Max Pressure<br>Pressione max |      | Inlet<br>Entrata | Outlet<br>Uscita | By-pass | Temperature<br>Temperatura |     |
|---------------------|----------------------|------|-------------------------------|------|------------------|------------------|---------|----------------------------|-----|
|                     | l/min                | US   | Bar                           | PSI  |                  |                  |         | °C                         | °F  |
| 9.853-352.0         | 80                   | 21.2 | 280                           | 4050 | G 1/2 F          | G 1/2 F          | G 1/2 F | 90                         | 194 |

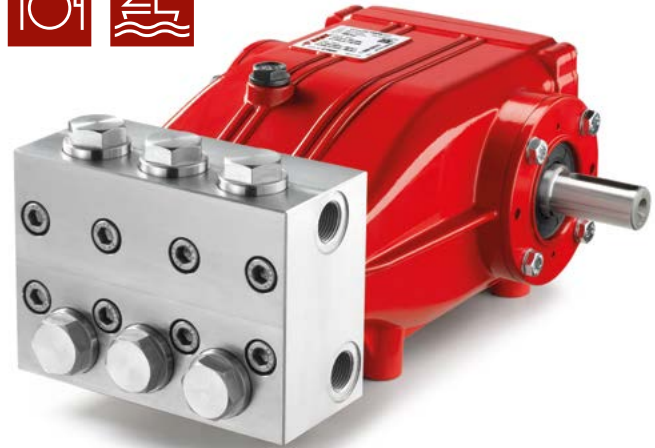
**XLTI-ESA** pumps can operate at a maximum pressure of 150 bar and with water temperatures up to 85°C (185°F). Pump Head and internal metal components, in contact with water, has been engineered in 316L stainless steel, as are the valves. Special seals are suitable for use with aggressive chemicals salt water. The painted body also provides greater protection against external aggressions. This pump is particularly so suited for fitting on system for food industry, but it can be used in the chemical sector with use of solvents\*.



\* See on the pump manual, the list of solvents admitted to use relative percentages.

Le pompe della serie **XLTI-ESA** possono lavorare ad una pressione massima di 150 bar ed una temperatura dell'acqua fino a 85°C (185°F). Testata e componenti metallici interni a contatto con l'acqua sono prodotti in acciaio INOX 316L, incluse le valvole. Le guarnizioni speciali sono adatte per essere utilizzate con agenti chimici aggressivi ed acqua salata. Il corpo verniciato fornisce inoltre maggiore protezione contro le aggressioni esterne. Questa pompa si adatta quindi ad essere montata su impianti di osmosi inversa, su sistemi di lavaggio in ambito alimentare, ma può essere altresì impiegata anche in ambito chimico con utilizzo di solventi\*.

\* Vedere sul manuale della pompa la lista di solventi ammessi all'uso e relative percentuali.



**XLTI** Pumps family /Famiglia pompe



| Type<br>Tipo | Part. No.<br>Codice | Flow Rate / Portata |        | Max Pressure<br>Pressione massima |      | RPM<br>Giri /Minuto | Max Power / Potenza Massima |      | Temperature<br>Temperatura |     | Power take-off<br>Presenza di forza |
|--------------|---------------------|---------------------|--------|-----------------------------------|------|---------------------|-----------------------------|------|----------------------------|-----|-------------------------------------|
|              |                     | l/min               | US GPM | Bar                               | Psi  |                     | HP                          | KW   | °C                         | °F  |                                     |
| XLT2515ESAL  | 1.904-821.0         | 25                  | 6.6    | 150                               | 2175 | 1450                | 9.8                         | 7.2  | 85                         | 185 | ◁24                                 |
| XLT2515ESAR  | 1.904-816.0         | 25                  | 6.6    | 150                               | 2175 |                     | 9.8                         | 7.2  | 85                         | 185 | ▷24                                 |
| XLT3015ESAL  | 1.904-820.0         | 30                  | 7.9    | 150                               | 2175 |                     | 11.8                        | 8.7  | 85                         | 185 | ◁24                                 |
| XLT3015ESAR  | 1.904-815.0         | 30                  | 7.9    | 150                               | 2175 |                     | 11.8                        | 8.7  | 85                         | 185 | ▷24                                 |
| XLT3515ESAL  | 1.904-819.0         | 35                  | 9.2    | 150                               | 2175 |                     | 13.7                        | 10.1 | 85                         | 185 | ◁24                                 |
| XLT3515ESAR  | 1.904-814.0         | 35                  | 9.2    | 150                               | 2175 |                     | 13.7                        | 10.1 | 85                         | 185 | ▷24                                 |
| XLT4015ESAL  | 1.904-818.0         | 40                  | 10.6   | 150                               | 2175 |                     | 15.7                        | 11.5 | 85                         | 185 | ◁24                                 |
| XLT4015ESAR  | 1.904-813.0         | 40                  | 10.6   | 150                               | 2175 |                     | 15.7                        | 11.5 | 85                         | 185 | ▷24                                 |
| XLT5015ESAL  | 1.904-817.0         | 50                  | 13.2   | 150                               | 2175 |                     | 19.6                        | 14.4 | 85                         | 185 | ◁24                                 |
| XLT5015ESAR  | 1.904-812.0         | 50                  | 13.2   | 150                               | 2175 |                     | 19.6                        | 14.4 | 85                         | 185 | ▷24                                 |

This series consists of an AISI 316 stainless steel head. The piston seals are made of TEFLON (PTFE), while the other seals are made of ZPDM. The admitted work fluids are summarized in the table below.

Questa serie è costituita da una testata in acciaio inossidabile AISI 316. Le guarnizioni pistoni sono in TEFLON (PTFE), le altre guarnizioni sono in ZPDM. I fluidi di lavoro ammessi sono riassunti nella tabella sottostante.

|   |   |   |
|---|---|---|
| Water<br>Acqua  | Formic acid in water solution with a max. concentration of 10%<br>Acido formico in soluzione acquosa in percentuale massima del 10%       | Sulfuric acid in water solution with a max. concentration of 0.5%<br>Acido solforico in soluzione acquosa in percentuale massima del 0.5%                                 |
| Water with alkaline or acids detergents in 0 to 2% concentration<br>Acqua con detersivi alcalini o acidi in percentuali dallo 0 al 2% | Phosphoric acid in water solution with a max. concentration of 10%<br>Acido fosforico in soluzione acquosa in percentuale massima del 10% | Hydrochloric acid in water solution with a max. concentration of 0.5%<br>Acido cloridrico in soluzione acquosa in percentuale massima del 0.5%                            |
| Nitric acid in water solution with a max. concentration of 10%<br>Acido nitrico in soluzione acquosa in percentuale massima del 10%   | Citric acid in water solution with a max. concentration of 0.5%<br>Acido citrico in soluzione acquosa in percentuale massima del 0.5%     | Caustic soda in water solution with a max. concentration of 10% (no hypochlorite)<br>Soda caustica in soluzione acquosa in percentuale massima del 10% (senza ipoclorito) |
| Acetic acid in water solution with a max. concentration of 10%<br>Acido acetico in soluzione acquosa in percentuale massima del 10%   |   |   |

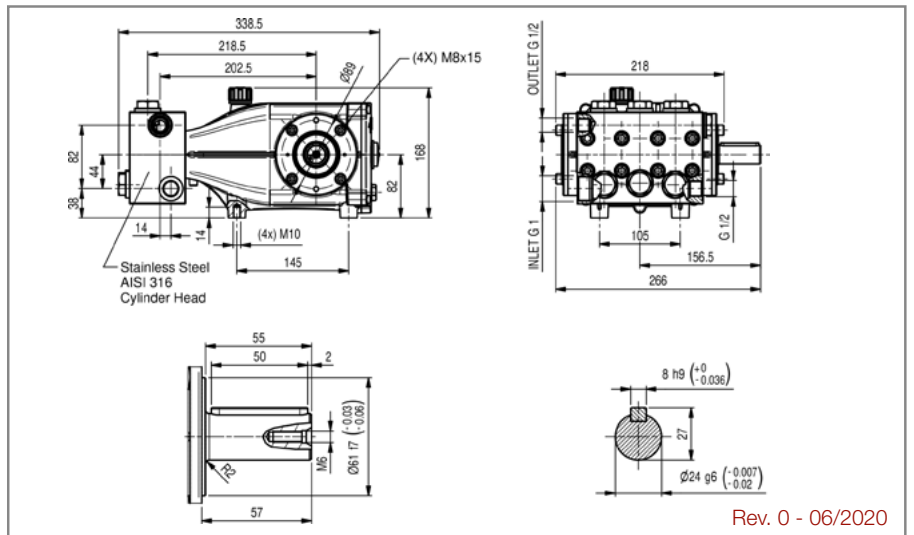
**P.T.O. Reference guide / Legenda prese di forza**

Single P.T.O. Ø 24 mm Left  
Singola presa di forza Ø 24 mm Sinistra **◁24**

Single P.T.O. Ø 24 mm Right  
Singola presa di forza Ø 24 mm Destra **▷24**

The flow rate values may vary by ± 5% compared to the production label values.  
I valori di portata possono discostarsi del ± 5% rispetto i valori di targa.

|                              |            |             |
|------------------------------|------------|-------------|
| Weight / Peso                | <b>Kg</b>  | <b>19.5</b> |
| Oil capacity / Capacità olio | <b>lt.</b> | <b>1.2</b>  |
| Inlet / Entrata              | <b>G</b>   | <b>1"</b>   |
| Outlet / Uscita              | <b>G</b>   | <b>1/2"</b> |



Rev. 0 - 06/2020

**Double flange electric motors / Motore elettrico doppia flangia**



| Part. No.<br>Codice | Motor C. shape<br>Forma costruttiva | Rated output<br>Pot. nominale |      | Speed<br>Velocità<br>RPM | Voltage<br>Voltaggio | Weight<br>Peso<br>Kg | For Pumps<br>Per pompe |
|---------------------|-------------------------------------|-------------------------------|------|--------------------------|----------------------|----------------------|------------------------|
|                     |                                     | HP                            | KW   |                          |                      |                      |                        |
| 1.099-445.0         | IEC132S                             | 10.0                          | 7.5  | 1450                     | 230/400V             | 49.0                 | XLTI                   |
| 1.099-446.0         | IEC132M                             | 12.5                          | 9.2  | 1450                     | 400/690V             | 54.0                 | XLTI                   |
| 1.099-447.0         | IEC132M                             | 15.0                          | 11.0 | 1450                     | 400/690V             | 60.0                 | XLTI                   |
| 1.099-432.0         | IEC160L                             | 20.0                          | 15.0 | 1450                     | 400/690V             | 96.0                 | XLTI                   |

**Pressure relief valves / Valvole di scarico**

Valves supplied are NOT PRESSURE ADJUSTED. They become a SAFETY only when adjusted by the installer on the machine.  
Le valvole sono fornite NON TARATE. Diventano componenti di SICUREZZA solo all'atto della taratura sulla macchina da parte dell'installatore.



VS26 AISI316

| Part. No.<br>Codice | Flow rate<br>Portata |        | Max pressure<br>Pressione max |      | Inlet<br>Entrata | Outlet<br>Uscita |
|---------------------|----------------------|--------|-------------------------------|------|------------------|------------------|
|                     | l/min                | US GPM | Bar                           | PSI  |                  |                  |
| 9.853-765.0         | 80                   | 21     | 280                           | 4050 | G.1/2F           | G.1/2F           |

**Flanges for electric motors / Flange per accoppiamento motori elettrici**

Flange for electric motors  
Flange motori elettrici



Flange for electric motors  
Flange motori elettrici



| Part. No.<br>Codice | Motor construction shape<br>Forma costruttiva motore | For pumps series<br>Per serie pompe |
|---------------------|--|-------------------------------------|
| 1.099-531.0         | H132 B14   | XLTI                                |
| 1.099-532.0         | H160 B5  | XLTI                                |

**Pressure gauges / Manometri**

Inox Radial Gauge  
Manometro Radiale Inox



| Part. No.<br>Codice | Scale<br>Scala |      | Inlet<br>Entrata | Connection<br>Attacco |
|---------------------|----------------|------|------------------|-----------------------|
|                     | Bar            | PSI  |                  |                       |
| 1.904-916.0         | 250            | 3625 | G 1/4 M          | Radial/Radiale        |

**Flexible couplings for electric motors / Giunti elastici per motori elettrici**

Flexible Couplings for electric motors  
Giunti elastici per motori elettrici



Flexible Couplings for electric motors  
Giunti elastici per motori elettrici



| Part. No.<br>Codice | Motor P.T.O.<br>Ø (mm)<br>P.D.F. Motore | Motor const. shape<br>Forma cost. Motore | Pump P.T.O.<br>Ø (mm)<br>P.D.F. Pompa | For pumps series<br>Per serie pompe |
|---------------------|---|--|---------------------------------------|-------------------------------------|
| 1.099-545.0         | 38                                      | H132                                     | 24                                    | XLTI                                |
| 1.905-890.0         | 42                                      | H160                                     | 24                                    | XLTI                                |

**Flanges for hydraulic motors / Flange per accoppiamento motori idraulici**  
**Flexible couplings for hydraulic motors / Giunti elastici per motori idraulici**

Flanges for hydraulic motors  
Flange per motori idraulici



| Part. No.<br>Codice | Motor P.T.O.<br>Ø (mm)<br>P.D.F. Motore | Motor const. shape<br>Forma cost. Motore | Pump P.T.O.<br>Ø (mm)<br>P.D.F. Pompa | For pumps series<br>Per serie pompe |
|---------------------|---|--|---------------------------------------|-------------------------------------|
| 1.905-732.0         | 7/8"                                    | SAE J744 B                               | 24                                    | XLTI                                |

**Pressure regulating valves / Valvole di regolazione pressione**

AISI 316 Unloader valve with by-pass.  
Valvola depressurizzatrice di regolazione pressione con by-pass AISI 316.



VB80-280

| Part. No.<br>Codice | Flow rate<br>Portata |      | Max Pressure<br>Pressione max |      | Inlet<br>Entrata | Outlet<br>Uscita | By-pass | Temperature<br>Temperatura |     |
|---------------------|----------------------|------|-------------------------------|------|------------------|------------------|---------|----------------------------|-----|
|                     | l/min                | US   | Bar                           | PSI  |                  |                  |         | °C                         | °F  |
| 9.853-352.0         | 80                   | 21.2 | 280                           | 4050 | G 1/2 F          | G 1/2 F          | G 1/2 F | 90                         | 194 |

**MXT-EBCH** pumps can operate at a maximum pressure of 150 bar and with water temperatures up to 65°C (149°F). This version, thanks to the ECOBRASS head, offers a cheaper alternative to the stainless steel, but also similar characteristics when used with salt or demineralized water. It is also preferred by the proper authorities for food and medical applications due to the absence of lead.

The painted body also provides greater protection against external aggressions. This pump is particularly so suited for fitting on system for food industry, but it can be used in the chemical sector with use of solvents\*.

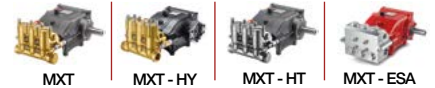
\* See on the pump manual, the list of solvents admitted to use relative percentages.

Le pompe della serie **MXT-EBCH** possono lavorare ad una pressione massima di 150 bar ed una temperatura dell'acqua fino a 65°C (149°F). Questo modello, grazie alla testata in ECOBRASS, offre un'alternativa più economica dell'acciaio inox, ma caratteristiche simili quando utilizzata con acqua salata o demineralizzata. E' inoltre preferito dagli enti preposti per uso alimentare e medico per l'assenza di piombo. Il corpo verniciato fornisce inoltre maggiore protezione contro le aggressioni esterne. Questa pompa si adatta quindi ad essere montata su impianti di osmosi inversa, su sistemi di lavaggio in ambito alimentare, ma può essere altresì impiegata anche in ambito chimico con utilizzo di solventi\*.

\* Vedere sul manuale della pompa la lista di solventi ammessi all'uso e relative percentuali.



**MXT** Pumps family / Famiglia pompe



| Type<br>Tipo | Part. No.<br>Codice | Flow Rate / Portata |     |        |      | Max Pressure<br>Pressione massima |      | RPM<br>Giri /Minuto |      | Max Power / Potenza Massima |      |      |      | Temperature<br>Temperatura |     | Power<br>take-off<br>Presenza di forza |
|--------------|---------------------|---------------------|-----|--------|------|-----------------------------------|------|---------------------|------|-----------------------------|------|------|------|----------------------------|-----|--|
|              |                     | l/min               |     | US GPM |      | Bar                               | Psi  | 50Hz                | 60Hz | HP                          |      | KW   |      | °C                         | °F  |  |
| MXT7015EBCHL | 1.904-946.0         | 70                  | 84  | 18.5   | 22.2 | 150                               | 2175 | 1450                | 1740 | 26.9                        | 32.3 | 19.8 | 23.8 | 65                         | 149 | △30                                    |
| MXT7015EBCHR | 1.904-947.0         | 70                  | 84  | 18.5   | 22.2 | 150                               | 2175 |                     |      | 26.9                        | 32.3 | 19.8 | 23.8 | 65                         | 149 | 30▷                                    |
| MXT8515EBCHL | 1.904-948.0         | 85                  | 102 | 22.2   | 26.2 | 150                               | 2175 | 1450                | 1740 | 32.3                        | 38.8 | 23.8 | 28.6 | 65                         | 149 | △30                                    |
| MXT8515EBCHR | 1.904-949.0         | 85                  | 102 | 22.2   | 26.2 | 150                               | 2175 |                     |      | 32.3                        | 38.8 | 23.8 | 28.6 | 65                         | 149 | 30▷                                    |
| MXT1015EBCHL | 1.904-950.0         | 100                 | 120 | 25.9   | 25.9 | 150                               | 2175 | 1450                | 1740 | 37.7                        | 45.2 | 27.7 | 33.2 | 65                         | 149 | △30                                    |
| MXT1015EBCHR | 1.904-951.0         | 100                 | 120 | 25.9   | 25.9 | 150                               | 2175 |                     |      | 37.7                        | 45.2 | 27.7 | 33.2 | 65                         | 149 | 30▷                                    |

This series consists of a brass head called ECOBRASS the piston seals are made of TEFLON (PTFE), while the other seals are made of FKM (Viton). The admitted work fluids are summarized in the table below.

Questa serie è costituita da una testata in ottone denominato ECOBRASS. Le guarnizioni pistoni sono in TEFLON (PTFE), le altre guarnizioni sono in FKM (VITON). I fluidi di lavoro ammessi sono riassunti nella tabella sottostante.

|   |   |   |
|---|---|---|
| Water<br>Acqua  | Hydrocarbons such as gasoline or heavy oil<br>Idrocarburi tipo benzina o gasolio            | Esters such as butyl acetate* or methyl acetate*<br>Esteri tipo butilacetato* o metilacetato*   |
| Demineralised - desalted water<br>Acqua demineralizzata - desalinizzata   | Aromatic solvents such as benzene* or toluene<br>Solventi aromatici tipo benzene* o toluene | Glycols such as butyl glycole<br>Glicoli tipo butilglicole  |
| Water with alkaline or acids detergents<br>in 0 to 2% concentration<br>Acqua con detersivi alcalini<br>o acidi in percentuali dallo 0 al 2% | Ketones such as acetone* or methyl ethyl ketone*<br>Chetoni tipo acetone* o metililchetone* | Solvent mixtures, such as 85% butyl acetate<br>and 15% n-butyl alcohol*<br>Miscele di solventi tipo 85% butilacetato<br>e 15% alcol n-butilico* |

\*for the use of these solutions contact our sales office \*per l'uso di queste sostanze contattare il nostro ufficio vendite

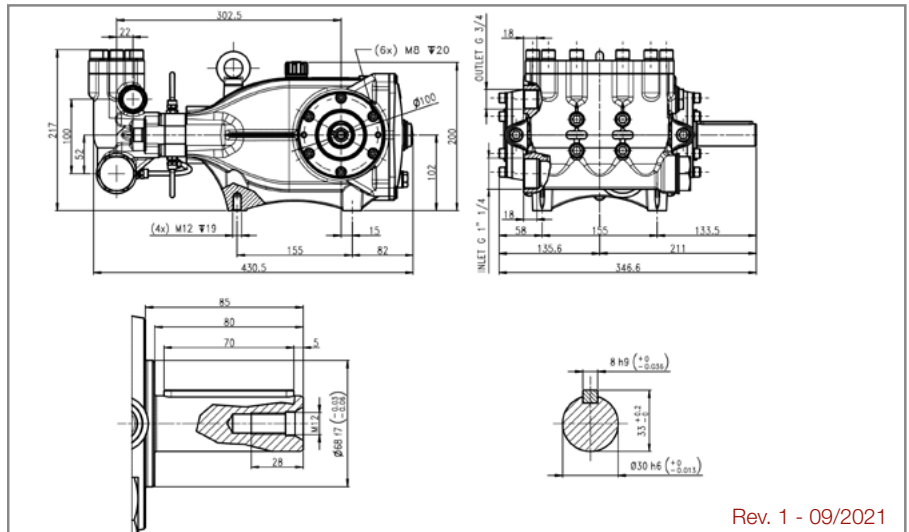
**P.T.O. Reference guide / Legenda prese di forza**

Single P.T.O. Ø 30 mm Left  
Singola presa di forza Ø 30 mm Sinistra **△30**

Single P.T.O. Ø 30 mm Right  
Singola presa di forza Ø 30 mm Destra **30▷**

The flow rate values may vary by ± 5% compared to the production label values.  
I valori di portata possono discostarsi del ± 5% rispetto i valori di targa.

|                              |            |               |
|------------------------------|------------|---------------|
| Weight / Peso                | <b>Kg</b>  | <b>32.5</b>   |
| Oil capacity / Capacità olio | <b>lt.</b> | <b>2.1</b>    |
| Inlet / Entrata              | <b>G</b>   | <b>1 1/4"</b> |
| Outlet / Uscita              | <b>G</b>   | <b>3/4"</b>   |



**Double flange electric motors / Motore elettrico doppia flangia**

| Part. No.<br>Codice | Motor C. shape<br>Forma costruttiva | Rated output<br>Pot. nominale |    | Speed<br>Velocità | Voltage<br>Voltaggio | Weight<br>Peso | For Pumps<br>Per pompe |
|---------------------|-------------------------------------|-------------------------------|----|-------------------|----------------------|----------------|------------------------|
|                     |                                     | HP                            | KW | RPM               |                      |                |                        |
| <b>1.099-451.0</b>  | IEC160L                             | 30                            | 22 | 1450              | 400/690V             | 110            | MXT                    |
| <b>1.099-452.0</b>  | IEC180L                             | 40                            | 30 | 1450              | 400/690V             | 185            | MXT                    |

**Flexible couplings for electric motors / Giunti elastici per motori elettrici**

Flexible Couplings for electric motors  
Giunti elastici per motori elettrici



| Part. No.<br>Codice | Motor P.T.O.<br>Ø (mm)<br>P.D.F. Motore | Motor const. shape<br>Forma cost. Motore | Pump P.T.O.<br>Ø (mm)<br>P.D.F. Pompa | For pumps series<br>Per serie pompe |
|---------------------|---|--|---------------------------------------|-------------------------------------|
| <b>1.905-878.0</b>  | 42                                      | H160                                     | 30                                    | <b>MXT</b>                          |
| <b>1.905-879.0</b>  | 48                                      | H180                                     | 30                                    | <b>MXT</b>                          |
| <b>9.853-336.0</b>  | 55                                      | H200                                     | 30                                    | <b>MXT</b>                          |

**Flanges for hydraulic motors / Flange per accoppiamento motori idraulici**  
**Flexible couplings for hydraulic motors / Giunti elastici per motori idraulici**

Flanges for hydraulic motors  
Flange per motori idraulici



| Part. No.<br>Codice | Motor P.T.O.<br>Ø (mm)<br>P.D.F. Motore | Motor const. shape<br>Forma cost. Motore | Pump P.T.O.<br>Ø (mm)<br>P.D.F. Pompa | For pumps series<br>Per serie pompe |
|---------------------|---|--|---------------------------------------|-------------------------------------|
| <b>1.905-536.0</b>  | 1"                                      | SAE J744 B-B                             | 30                                    | MXT                                 |

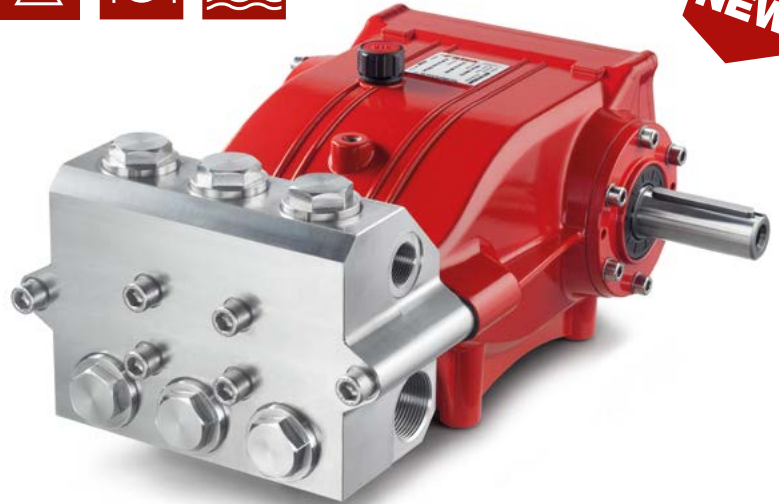
**Pressure gauges / Manometri**

Inox Radial Gauge  
Manometro Radiale Inox



| Part. No.<br>Codice | Scale<br>Scala |      | Inlet<br>Entrata | Connection<br>Attacco |
|---------------------|----------------|------|------------------|-----------------------|
|                     | Bar            | PSI  |                  |                       |
| <b>1.904-916.0</b>  | 250            | 3625 | G 1/4 M          | <b>Radial/Radiale</b> |

**MXT-ESA** pumps can operate at a maximum pressure of 150 bar and with water temperatures up to 85°C (185°F). Pump Head and internal metal components, in contact with water, has been engineered in 316L stainless steel, as are the valves. Special seals are suitable for use with aggressive chemicals salt water. The painted body also provides greater protection against external aggressions. This pump is particularly so suited for fitting on system for food industry, but it can be used in the chemical sector with use of solvents\*.



\* See on the pump manual, the list of solvents admitted to use relative percentages.

Le pompe della serie **MXT-ESA** possono lavorare ad una pressione massima di 150 bar ed una temperatura dell'acqua fino a 85°C (185°F). Testata e componenti metallici interni a contatto con l'acqua sono prodotti in acciaio INOX 316L, incluse le valvole. Le guarnizioni speciali sono adatte per essere utilizzate con agenti chimici aggressivi ed acqua salata. Il corpo verniciato fornisce inoltre maggiore protezione contro le aggressioni esterne. Questa pompa si adatta quindi ad essere montata su impianti di osmosi inversa, su sistemi di lavaggio in ambito alimentare, ma può essere altresì impiegata anche in ambito chimico con utilizzo di solventi\*.

\* Vedere sul manuale della pompa la lista di solventi ammessi all'uso e relative percentuali.

**MXT** Pumps family / Famiglia pompe



| Type<br>Tipo | Part. No.<br>Codice | Flow Rate / Portata |      |        |      | Max Pressure<br>Pressione massima |     | RPM<br>Giri /Minuto |      | Max Power / Potenza Massima |      |      |      | Temperature<br>Temperatura |    | Power<br>take-off<br>Presenza di forza |     |
|--------------|---------------------|---------------------|------|--------|------|-----------------------------------|-----|---------------------|------|-----------------------------|------|------|------|----------------------------|----|--|-----|
|              |                     | l/min               |      | US GPM |      | Bar                               | Psi | 50Hz                | 60Hz | HP                          |      | KW   |      | °C                         | °F |  |     |
|              |                     | 50Hz                | 60Hz | 50Hz   | 60Hz |                                   |     |                     |      | 50Hz                        | 60Hz | 50Hz | 60Hz |                            |    |  |     |
| NEW          | MXT7015ESAL         | 1.905-108.0         | 70   | 84     | 18.5 | 22.2                              | 150 | 2175                |      |                             | 26.9 | 32.3 | 19.8 | 23.8                       | 65 | 150                                    | △30 |
| NEW          | MXT7015ESAR         | 1.905-107.0         | 70   | 84     | 18.5 | 22.2                              | 150 | 2175                |      |                             | 26.9 | 32.3 | 19.8 | 23.8                       | 65 | 150                                    | 30▷ |
| NEW          | MXT8515ESAL         | 1.905-110.0         | 85   | 102    | 22.2 | 26.6                              | 150 | 2175                | 1450 | 1740                        | 32.3 | 38.8 | 23.8 | 28.6                       | 65 | 150                                    | △30 |
| NEW          | MXT8515ESAR         | 1.905-109.0         | 85   | 102    | 22.2 | 26.6                              | 150 | 2175                |      |                             | 32.3 | 38.8 | 23.8 | 28.6                       | 65 | 150                                    | 30▷ |
| NEW          | MXT1015ESAL         | 1.905-112.0         | 100  | 120    | 25.9 | 31.1                              | 150 | 2175                |      |                             | 37.7 | 45.2 | 27.7 | 33.2                       | 65 | 150                                    | △30 |
| NEW          | MXT1015ESAR         | 1.905-111.0         | 100  | 120    | 25.9 | 31.1                              | 150 | 2175                |      |                             | 37.7 | 45.2 | 27.7 | 33.2                       | 65 | 150                                    | 30▷ |

This series consists of an AISI 316 stainless steel head. The piston seals are made of TEFLON (PTFE), while the other seals are made of ZPDM. The admitted work fluids are summarized in the table below.

Questa serie è costituita da una testata in acciaio inossidabile AISI 316. Le guarnizioni pistoni sono in TEFLON (PTFE), le altre guarnizioni sono in ZPDM. I fluidi di lavoro ammessi sono riassunti nella tabella sottostante.

|   |   |   |
|---|---|---|
| Water<br>Acqua  | Formic acid in water solution with a max. concentration of 10%<br>Acido formico in soluzione acquosa in percentuale massima del 10%       | Sulfuric acid in water solution with a max. concentration of 0.5%<br>Acido solforico in soluzione acquosa in percentuale massima del 0.5%                                 |
| Water with alkaline or acids detergents in 0 to 2% concentration<br>Acqua con detersivi alcalini o acidi in percentuali dallo 0 al 2% | Phosphoric acid in water solution with a max. concentration of 10%<br>Acido fosforico in soluzione acquosa in percentuale massima del 10% | Hydrochloric acid in water solution with a max. concentration of 0.5%<br>Acido cloridrico in soluzione acquosa in percentuale massima del 0.5%                            |
| Nitric acid in water solution with a max. concentration of 10%<br>Acido nitrico in soluzione acquosa in percentuale massima del 10%   | Citric acid in water solution with a max. concentration of 0.5%<br>Acido citrico in soluzione acquosa in percentuale massima del 0.5%     | Caustic soda in water solution with a max. concentration of 10% (no hypochlorite)<br>Soda caustica in soluzione acquosa in percentuale massima del 10% (senza ipoclorito) |
| Acetic acid in water solution with a max. concentration of 10%<br>Acido acetico in soluzione acquosa in percentuale massima del 10%   |   |   |

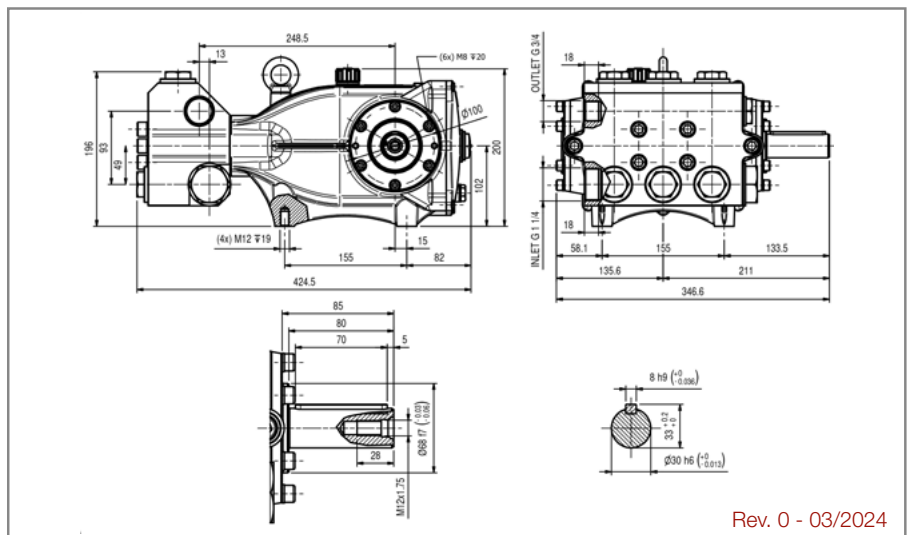
P.T.O. Reference guide / Legenda prese di forza

Single P.T.O. Ø 30 mm Left  
Singola presa di forza Ø 30 mm Sinistra **△30**

Single P.T.O. Ø 30 mm Right  
Singola presa di forza Ø 30 mm Destra **30▷**

The flow rate values may vary by ± 5% compared to the production label values.  
I valori di portata possono discostarsi del ± 5% rispetto i valori di targa.

|                              |            |               |
|------------------------------|------------|---------------|
| Weight / Peso                | <b>Kg</b>  | <b>39</b>     |
| Oil capacity / Capacità olio | <b>lt.</b> | <b>2.3</b>    |
| Inlet / Entrata              | <b>G</b>   | <b>1 1/4"</b> |
| Outlet / Uscita              | <b>G</b>   | <b>3/4"</b>   |



**Double flange electric motors / Motore elettrico doppia flangia**


| Part. No.<br>Codice         | Motor C. shape<br>Forma costruttiva | Rated output<br>Pot. nominale |    | Speed<br>Velocità | Voltage<br>Voltaggio | Weight<br>Peso | For Pumps<br>Per pompe |
|-----------------------------|-------------------------------------|-------------------------------|----|-------------------|----------------------|----------------|------------------------|
|                             |                                     | HP                            | KW | RPM               |                      |                |                        |
| <a href="#">1.099-451.0</a> | IEC160L                             | 30                            | 22 | 1450              | 400/690V             | 110            | MXT                    |
| <a href="#">1.099-452.0</a> | IEC180L                             | 40                            | 30 | 1450              | 400/690V             | 185            | MXT                    |

**Flexible couplings for electric motors / Giunti elastici per motori elettrici**

Flexible Couplings for electric motors  
Giunti elastici per motori elettrici



| Part. No.<br>Codice         | Motor P.T.O.<br>Ø (mm) | Motor<br>const. shape | Pump P.T.O.<br>Ø (mm) | For pumps<br>series |
|-----------------------------|------------------------|-----------------------|-----------------------|---------------------|
|                             | P.D.F. Motore          | Forma cost. Motore    | P.D.F. Pompa          | Per serie pompe     |
| <a href="#">1.905-878.0</a> | 42                     | H160                  | 30                    | <b>MXT</b>          |
| <a href="#">1.905-879.0</a> | 48                     | H180                  | 30                    | <b>MXT</b>          |
| <a href="#">9.853-336.0</a> | 55                     | H200                  | 30                    | <b>MXT</b>          |

**Flanges for hydraulic motors / Flange per accoppiamento motori idraulici**  
**Flexible couplings for hydraulic motors / Giunti elastici per motori idraulici**

Flanges for hydraulic motors  
Flange per motori idraulici



| Part. No.<br>Codice         | Motor P.T.O.<br>Ø (mm) | Motor<br>const. shape | Pump P.T.O.<br>Ø (mm) | For pumps series<br>Per serie pompe |
|-----------------------------|------------------------|-----------------------|-----------------------|-------------------------------------|
|                             | P.D.F. Motore          | Forma cost. Motore    | P.D.F. Pompa          |                                     |
| <a href="#">1.905-536.0</a> | 1"                     | SAE J744 B-B          | 30                    | MXT                                 |

**Pressure gauges / Manometri**

Inox Radial Gauge  
Manometro Radiale Inox



| Part. No.<br>Codice         | Scale<br>Scala |      | Inlet<br>Entrata | Connection<br>Attacco |
|-----------------------------|----------------|------|------------------|-----------------------|
|                             | Bar            | PSI  |                  |                       |
| <a href="#">1.904-916.0</a> | 250            | 3625 | G 1/4 M          | <b>Radial/Radiale</b> |

