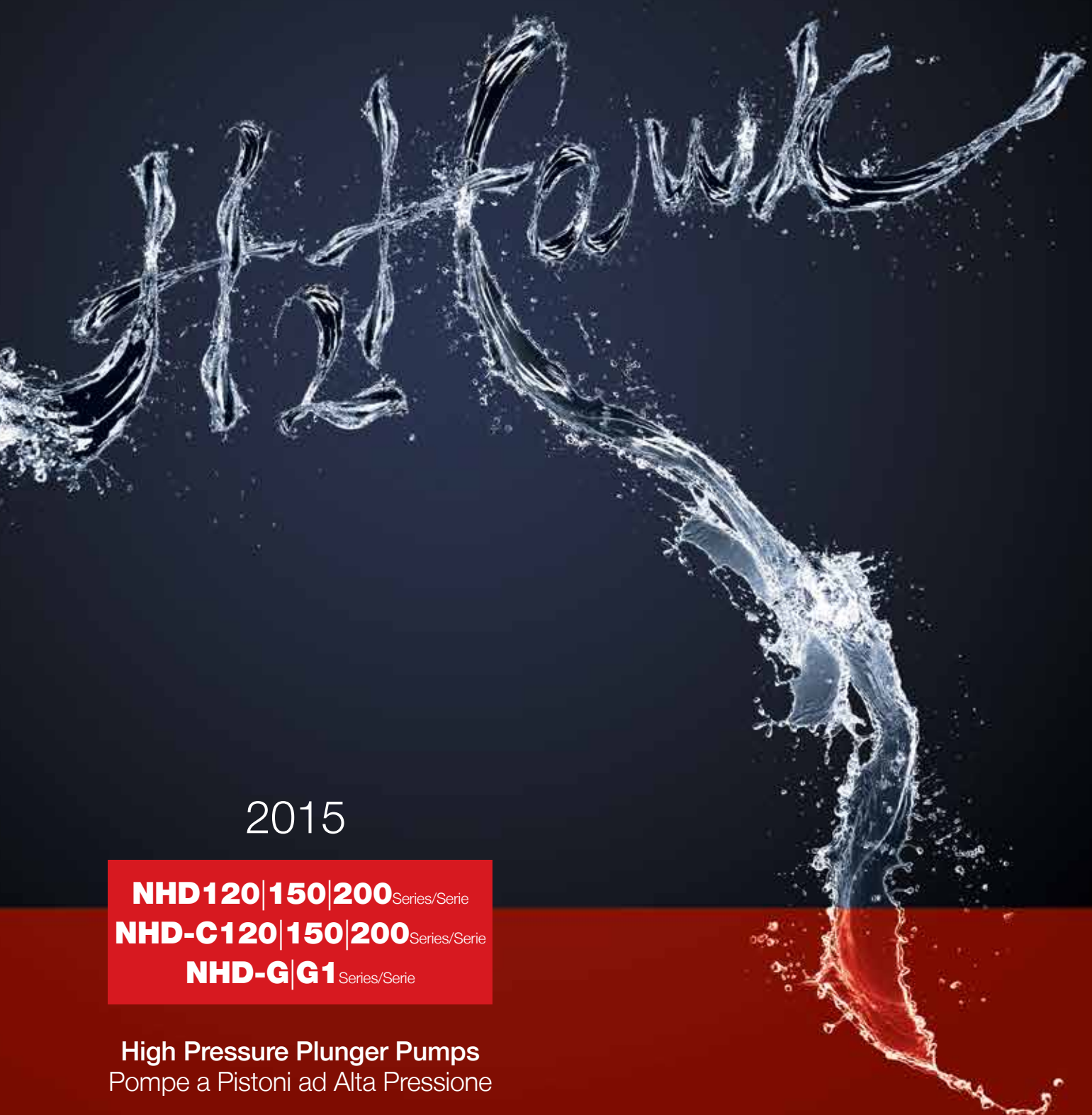




PRESSURE WASHERS

HAWK[®]
INTERNATIONAL



2015

NHD120|150|200 Series/Serie
NHD-C120|150|200 Series/Serie
NHD-G|G1 Series/Serie

High Pressure Plunger Pumps
Pompe a Pistoni ad Alta Pressione

NHD 120 - NHD 150 - NHD 200 Series / Serie

The list of this type of Hawk pump actually consists of 130 versions of pumps and accessories that are made and sold all over the world. This pump can operate at pressures starting from 120/200 bar and handle a max water temperature of 65°C (149F). Its flexibility makes it the pump of choice for manufacturers of cleaning machines: high pressure cleaners, car wash tunnels, road-sweepers etc.

Sono una tipologia di pompa della Hawk che allunga una lista di più di 130 modelli di pompe ed accessori prodotti e venduti in tutto il mondo. Questo modello di pompa può lavorare con una pressione che varia da 120/200 bar e una temperatura dell'acqua max di 65° (149 F). La pompa per la sua duttilità viene scelta da aziende che producono macchinari atti alla pulizia: idropulitrici, tunnel per car wash, macchine per la pulizia delle strade ecc.



NEW

Standard Accessories / Accessorio standard

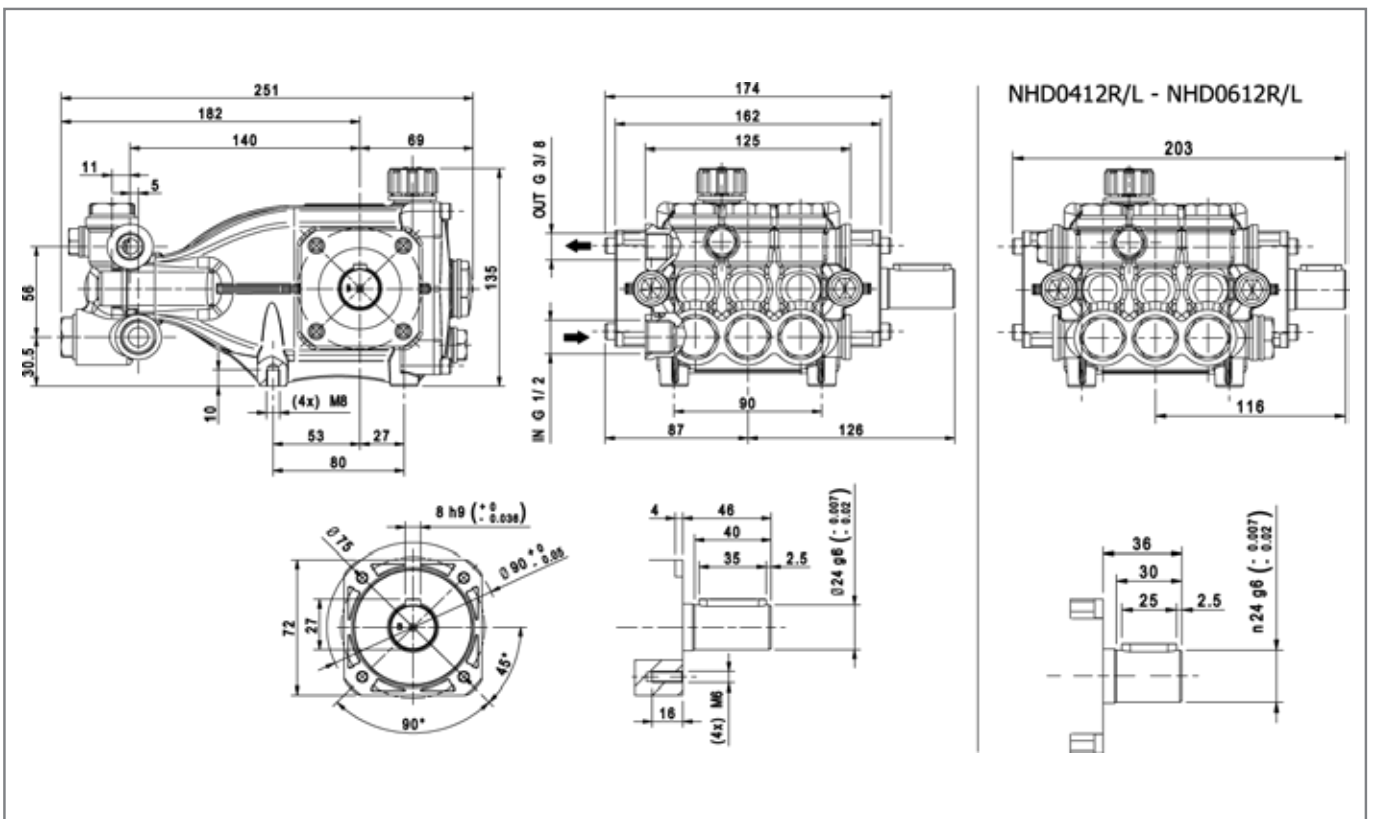


Unloader valve with by-pass.
Valvola depressurizzatrice di regolazione pressione con by-pass.

VBT
(240385)



Part. No. Codice	Fow rate Portata		Max press. Press. max		Inlet Entrata	Outlet Uscita	By-pass
	l/min	US	Bar	PSI			
240385	25	6.6	210	3045	G 1/2 F	G 3/8 M	NHD



NHD 120 Series / Serie

Part. No. Codice	Flow Rate / Portata				Max Pressure Pressione massima		RPM Giri /Minuto		Max Power / Potenza Massima				Power take-off Presa di forza
	l/min		US GPM		Bar	Psi	50 Hz	60 Hz	HP		Kw		
	50 Hz	60 Hz	50 Hz	60 Hz					50 Hz	60 Hz	50 Hz	60 Hz	
NEW NHD0412L	4.0	4.8	1.1	1.3	120	1740			1.2	1.5	0.9	1.1	◁24
NEW NHD0412R	4.0	4.8	1.1	1.3	120	1740			1.2	1.5	0.9	1.1	24▷
NEW NHD0612L	6.0	7.2	1.6	1.9	120	1740			1.9	2.3	1.4	1.7	◁24
NEW NHD0612R	6.0	7.2	1.6	1.9	120	1740			1.9	2.3	1.4	1.7	24▷
NEW NHD8512L	8.5	10.2	2.2	2.7	120	1740			2.6	3.1	1.9	2.3	◁24
NEW NHD8512R	8.5	10.2	2.2	2.7	120	1740			2.6	3.1	1.9	2.3	24▷
NEW NHD1012L	10.0	12.0	2.6	3.2	120	1740	1450	1740	3.0	3.6	2.2	2.6	◁24
NEW NHD1012R	10.0	12.0	2.6	3.2	120	1740			3.0	3.6	2.2	2.6	24▷
NEW NHD1112L	11.0	13.1	2.9	3.5	120	1740			3.4	4.1	2.5	3.0	◁24
NEW NHD1112R	11.0	13.1	2.9	3.5	120	1740			3.4	4.1	2.5	3.0	24▷
NEW NHD1212L	12.0	14.4	3.2	3.8	120	1740			3.6	4.4	2.7	3.2	◁24
NEW NHD1212R	12.0	14.4	3.2	3.8	120	1740			3.6	4.4	2.7	3.2	24▷

Technical data / Dati tecnici

NHD 150 Series / Serie

Part. No. Codice	Flow Rate / Portata				Max Pressure Pressione massima		RPM Giri /Minuto		Max Power / Potenza Massima				Power take-off Presa di forza
	l/min		US GPM		Bar	Psi	50 Hz	60 Hz	HP		Kw		
	50 Hz	60 Hz	50 Hz	60 Hz					50 Hz	60 Hz	50 Hz	60 Hz	
NHD8515L	8.5	10.1	2.2	2.7	150	2175			3.2	3.8	2.4	2.9	◁24
NHD8515R	8.5	10.1	2.2	2.7	150	2175			3.2	3.8	2.4	2.9	24▷
NHD1015L	10	12.0	2.6	3.2	150	2175			3.7	4.7	2.8	3.5	◁24
NHD1015R	10	12.0	2.6	3.2	150	2175			3.7	4.7	2.8	3.5	24▷
NHD1115L	11	13.2	2.9	3.5	150	2175			4.3	5.1	3.2	3.8	◁24
NHD1115R	11	13.2	2.9	3.5	150	2175			4.3	5.1	3.2	3.8	24▷
NHD1215L	12	14.0	3.1	3.7	150	2175	1450	1740	4.6	5.4	3.4	4.0	◁24
NHD1215R	12	14.0	3.1	3.7	150	2175			4.6	5.4	3.4	4.0	24▷
NHD1315L	13	15.5	3.4	4.0	150	2175			5.0	5.8	3.7	4.3	◁24
NHD1315R	13	15.5	3.4	4.0	150	2175			5.0	5.8	3.7	4.3	24▷
NHD1415L	14	17.0	3.7	4.5	150	2175			5.4	6.4	4.0	4.7	◁24
NHD1415R	14	17.0	3.7	4.5	150	2175			5.4	6.4	4.0	4.7	24▷
NHD1515L	15	18.0	4.0	4.7	150	2175			5.8	7.0	4.3	5.2	◁24
NHD1515R	15	18.0	4.0	4.7	150	2175			5.8	7.0	4.3	5.2	24▷

Technical data / Dati tecnici

NHD 200 Series / Serie

Part. No. Codice	Flow Rate / Portata				Max Pressure Pressione massima		RPM Giri /Minuto		Max Power / Potenza Massima				Power take-off Presa di forza
	l/min		US GPM		Bar	Psi	50 Hz	60 Hz	HP		Kw		
	50 Hz	60 Hz	50 Hz	60 Hz					50 Hz	60 Hz	50 Hz	60 Hz	
NHD8520L	8.5	10.1	2.2	2.7	200	2900			4.3	5.1	3.2	3.9	◁24
NHD8520R	8.5	10.1	2.2	2.7	200	2900			4.3	5.1	3.2	3.9	24▷
NHD1020L	10	12.0	2.6	3.2	200	2900			4.9	6.3	3.7	4.7	◁24
NHD1020R	10	12.0	2.6	3.2	200	2900			4.9	6.3	3.7	4.7	24▷
NHD1120L	11	13.2	2.9	3.5	200	2900			5.7	6.8	4.3	5.1	◁24
NHD1120R	11	13.2	2.9	3.5	200	2900			5.7	6.8	4.3	5.1	24▷
NHD1220L	12	14.0	3.1	3.7	200	2900	1450	1740	6.1	7.2	4.5	5.3	◁24
NHD1220R	12	14.0	3.1	3.7	200	2900			6.1	7.2	4.5	5.3	24▷
NHD1320L	13	15.5	3.4	4.0	200	2900			6.7	7.7	4.9	5.7	◁24
NHD1320R	13	15.5	3.4	4.0	200	2900			6.7	7.7	4.9	5.7	24▷
NHD1420L	14	17.0	3.7	4.5	200	2900			7.2	8.5	5.3	6.3	◁24
NHD1420R	14	17.0	3.7	4.5	200	2900			7.2	8.5	5.3	6.3	24▷
NHD1520L	15	18.0	4.0	4.7	200	2900			7.7	9.2	5.7	6.8	◁24
NHD1520R	15	18.0	4.0	4.7	200	2900			7.7	9.2	5.7	6.8	24▷
NHD1120FL	11	13.2	2.9	3.5	200	2900			5.7	6.8	4.3	5.1	◁24
NHD1120FR	11	13.2	2.9	3.5	200	2900			5.7	6.8	4.3	5.1	24▷
NHD1520FL	15	18.0	4.0	4.7	200	2900	2800	3400	7.7	9.2	5.7	6.8	◁24
NHD1520FR	15	18.0	4.0	4.7	200	2900			7.7	9.2	5.7	6.8	24▷



The flow rate values may vary by $\pm 5\%$ compared to the production label values.
I valori di portata possono discostarsi del $\pm 5\%$ rispetto i valori di targa.

Weight / Peso	Kg	6.6
Oil capacity / Capacità olio	lt.	0.4
Inlet / Entrata	G	1/2"
Outlet / Uscita	G	3/8"

P.T.O. Reference guide / Legenda prese di forza

Single P.T.O. Ø 24 mm Left Singola presa di forza Ø 24 mm Sinistra	◁24
Single P.T.O. Ø 24 mm Right Singola presa di forza Ø 24 mm Destra	24▷

NHD-C 120 - NHD-C 150 - NHD-C 200 Series / Serie

High pressure pumps with an electric motor flange are an ideal product for fitting onto high pressure cleaning machines and for use on industrial cleaning machines used to wash cars and motor vehicles in general. High pressure pumps with an electric motor are often chosen as a component of car wash tunnels, for use with second hand road sweepers and rubbish bin cleaning machinery, as well as with small-scale fire-fighting systems, descaling- or paint removal systems for outdoor walls and for getting rid of graffiti and writing on walls. NHD-C pumps can operate at a maximum pressure of 120/200 bar and at a maximum water temperature of 65°C (149F).

Le pompe ad alta pressione con flangia motore elettrico sono i prodotti ideali per essere inseriti nelle macchine idropultrici ed essere utilizzati in macchine adibite al lavaggio industriale come per la pulizia di automobili e i mezzi di trasporto in genere. Le pompe ad alta pressione con motore elettrico sono scelte spesso per essere applicate all'interno dei tunnel car wash, nelle macchine usate per il lavaggio delle strade e dei cassonetti, ma anche da inserire negli impianti per lo spegnimento di piccoli incendi, tra gli altri usi, in impianti di sverniciatura o vecchie incrostazioni dalle pareti esterne e ripulire i muri da graffiti o vernici. Le pompe NHD-C possono supportare una pressione che può raggiungere i 120/200 bar ed una temperatura dell'acqua massima di 65° (149 F).



NEW

Standard Accessories / Accessorio standard

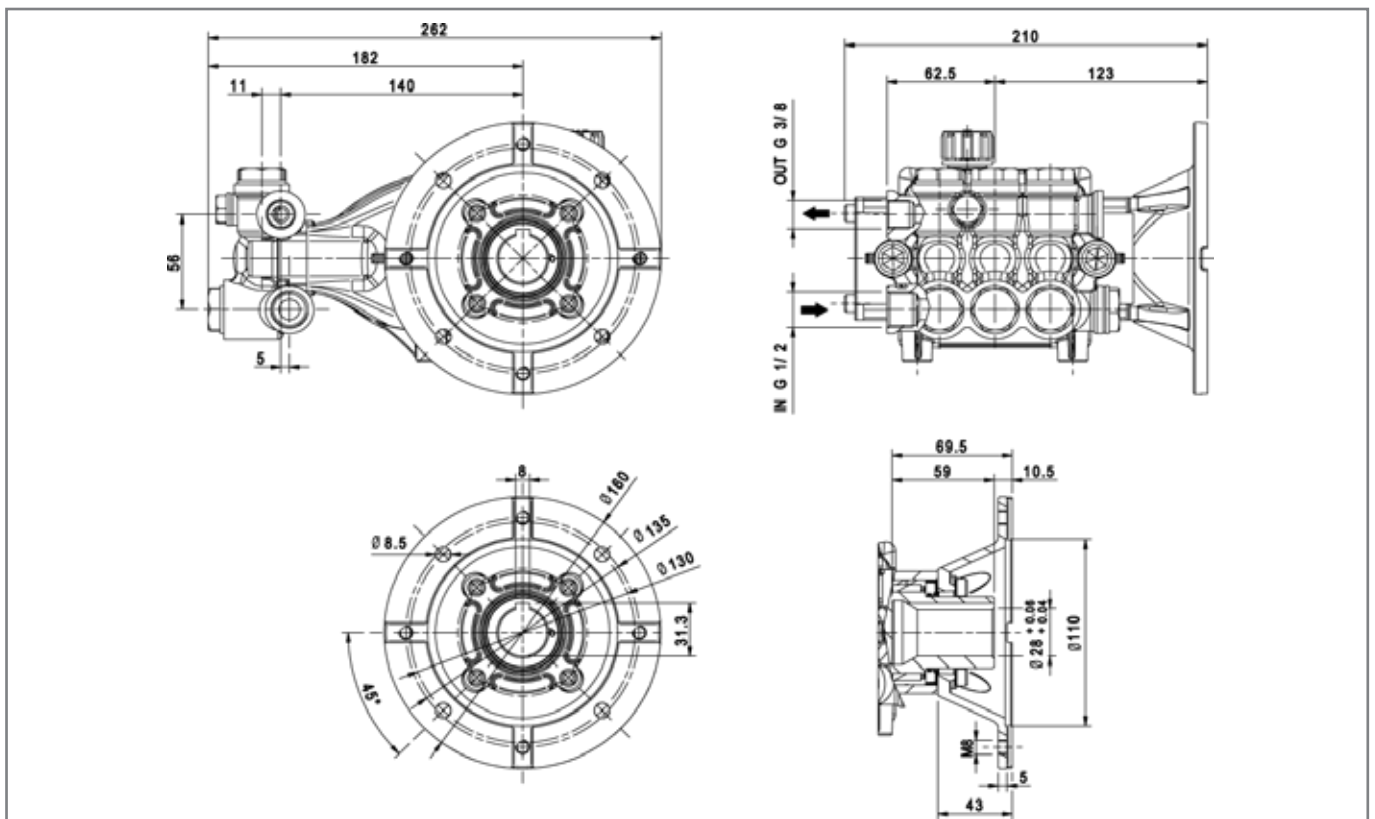


VBT
(240385)

Unloader valve with by-pass.
Valvola depressurizzatrice di regolazione pressione con by-pass.



Part. No. Codice	Flow rate Portata		Max press. Press. max		Inlet Entrata	Outlet Uscita	By-pass
	l/min	US	Bar	PSI			
240385	25	6.6	210	3045	G 1/2 F	G 3/8 M	NHD



Technical data / Dati tecnici

NHD-C 120 Series / Serie

Part. No. Codice	Flow Rate / Portata				Max Pressure Pressione massima		RPM Giri /Minuto		Max Power / Potenza Massima				Power take-off Presa di forza
	l/min		US GPM		Bar	Psi	50 Hz	60 Hz	HP		Kw		
	50 Hz	60 Hz	50 Hz	60 Hz					50 Hz	60 Hz	50 Hz	60 Hz	
NEW NHD8512CL	8.5	10.2	2.2	2.7	120	1740	1450	1740	2.6	3.1	1.9	2.3	⊗28
NEW NHD8512CR	8.5	10.2	2.2	2.7	120	1740			2.6	3.1	1.9	2.3	28⊗
NEW NHD1012CL	10	12.0	2.6	3.2	120	1740			3.0	3.6	2.2	2.6	⊗28
NEW NHD1012CR	10	12.0	2.6	3.2	120	1740			3.0	3.6	2.2	2.6	28⊗
NEW NHD1112CL	11	13.1	2.9	3.5	120	1740			3.4	4.1	2.5	3.0	⊗28
NEW NHD1112CR	11	13.1	2.9	3.5	120	1740			3.4	4.1	2.5	3.0	28⊗
NEW NHD1212CL	12	14.4	3.2	3.8	120	1740			3.6	4.4	2.7	3.2	⊗28
NEW NHD1212CR	12	14.4	3.2	3.8	120	1740			3.6	4.4	2.7	3.2	28⊗

Technical data / Dati tecnici

NHD-C 150 Series / Serie

Part. No. Codice	Flow Rate / Portata				Max Pressure Pressione massima		RPM Giri /Minuto		Max Power / Potenza Massima				Power take-off Presa di forza
	l/min		US GPM		Bar	Psi	50 Hz	60 Hz	HP		Kw		
	50 Hz	60 Hz	50 Hz	60 Hz					50 Hz	60 Hz	50 Hz	60 Hz	
NHD8515CL	8.5	10.1	2.2	2.7	150	2175	1450	1740	3.2	3.8	2.4	2.9	⊗28
NHD8515CR	8.5	10.1	2.2	2.7	150	2175			3.2	3.8	2.4	2.9	28⊗
NHD1015CL	10	12	2.6	3.2	150	2175			3.7	4.7	2.8	3.5	⊗28
NHD1015CR	10	12	2.6	3.2	150	2175			3.7	4.7	2.8	3.5	28⊗
NHD1115CL	11	13.2	2.9	3.5	150	2175			4.3	5.1	3.2	3.8	⊗28
NHD1115CR	11	13.2	2.9	3.5	150	2175			4.3	5.1	3.2	3.8	28⊗
NHD1215CL	12	14.0	3.1	3.7	150	2175			4.6	5.4	3.4	4.0	⊗28
NHD1215CR	12	14.0	3.1	3.7	150	2175			4.6	5.4	3.4	4.0	28⊗
NHD1315CL	13	15.5	3.4	4.0	150	2175			5.0	5.8	3.7	4.3	⊗28
NHD1315CR	13	15.5	3.4	4.0	150	2175			5.0	5.8	3.7	4.3	28⊗
NHD1415CL	14	17.0	3.7	4.5	150	2175			5.4	6.4	4.0	4.7	⊗28
NHD1415CR	14	17.0	3.7	4.5	150	2175			5.4	6.4	4.0	4.7	28⊗
NHD1515CL	15	18.0	4.0	4.7	150	2175			5.8	7.0	4.3	5.2	⊗28
NHD1515CR	15	18.0	4.0	4.7	150	2175			5.8	7.0	4.3	5.2	28⊗

Technical data / Dati tecnici

NHD-C 200 Series / Serie

Part. No. Codice	Flow Rate / Portata				Max Pressure Pressione massima		RPM Giri /Minuto		Max Power / Potenza Massima				Power take-off Presa di forza
	l/min		US GPM		Bar	Psi	50 Hz	60 Hz	HP		Kw		
	50 Hz	60 Hz	50 Hz	60 Hz					50 Hz	60 Hz	50 Hz	60 Hz	
NHD8520CL	8.5	10.1	2.2	2.7	200	2900	1450	1740	4.3	5.1	3.2	3.9	⊗28
NHD8520CR	8.5	10.1	2.2	2.7	200	2900			4.3	5.1	3.2	3.9	28⊗
NHD1020CL	10	12.0	2.6	3.2	200	2900			4.9	6.3	3.7	4.7	⊗28
NHD1020CR	10	12.0	2.6	3.2	200	2900			4.9	6.3	3.7	4.7	28⊗
NHD1120CL	11	13.2	2.9	3.5	200	2900			5.7	6.8	4.3	5.1	⊗28
NHD1120CR	11	13.2	2.9	3.5	200	2900			5.7	6.8	4.3	5.1	28⊗
NHD1220CL	12	14.0	3.1	3.7	200	2900			6.1	7.2	4.5	5.3	⊗28
NHD1220CR	12	14.0	3.1	3.7	200	2900			6.1	7.2	4.5	5.3	28⊗
NHD1320CL	13	15.5	3.4	4.0	200	2900			6.7	7.7	4.9	5.7	⊗28
NHD1320CR	13	15.5	3.4	4.0	200	2900			6.7	7.7	4.9	5.7	28⊗
NHD1420CL	14	17.0	3.7	4.5	200	2900			7.2	8.5	5.3	6.3	⊗28
NHD1420CR	14	17.0	3.7	4.5	200	2900			7.2	8.5	5.3	6.3	28⊗
NHD1520CL	15	18.0	4.0	4.7	200	2900			7.7	9.2	5.7	6.8	⊗28
NHD1520CR	15	18.0	4.0	4.7	200	2900			7.7	9.2	5.7	6.8	28⊗



The flow rate values may vary by $\pm 5\%$ compared to the production label values.
I valori di portata possono discostarsi del $\pm 5\%$ rispetto i valori di targa.

Weight / Peso	Kg	7.6
Oil capacity / Capacità olio	lt.	0.4
Inlet / Entrata	G	1/2"
Outlet / Uscita	G	3/8"

P.T.O. Reference guide / Legenda prese di forza

Hollow-shaft elect. motor MEC100/112 Ø28mm Left
Albero cavo motore elet. MEC100/112 Ø28 mm Sinistra ⊗28

Hollow-shaft elect. motor MEC100/112 Ø28mm Right
Albero cavo motore elet. MEC100/112 Ø28 mm Destra 28⊗

NHD-G Series / Serie

NHD-G high pressure pumps with a combustion engine are among the best selling products in countries like America, Australia and New Zealand. These combustion engine pumps can operate at pressures up to 200 bar and at a maximum water temperature of 65°C (149F). These pumps are used with a wide variety of plant and machinery for industrial and domestic cleaning. Combustion engine pumps are used most frequently with machines for removing old deposits and mortar off building walls, removing writing and graffiti off outdoor walls in residential buildings. Another interesting field of application for these pumps is hydro sandblasting, a process used to remove old paint off masonry walls.

Le pompe ad alta pressione per motore a scoppio della serie NHD-G è tra i prodotti più venduti in nazioni quali l'America, l'Australia e la Nuova Zelanda. Questo modello di pompa a scoppio può sopportare una pressione che può raggiungere i 200 bar ed una temperatura dell'acqua di 65° (149 F). Questo modello di pompa trova applicazioni in numerosi macchinari e impianti adibiti alla pulizia sia industriale che domestica. Le macchine dove più spesso ritroviamo le pompe per motore a scoppio sono quelle utilizzate per la rimozione di vecchie incrostazioni e malte dalle pareti degli edifici, la rimozione di scritte e graffiti dai muri esterni dei muri delle abitazioni. Un altro ambito interessante in cui queste pompe trovano il loro utilizzo è l'idrosabbatura, un trattamento utilizzato eliminare l'intonaco dalle superfici murarie.



NEW



Standard Accessories / Accessorio standard



Unloader valve with by-pass.
Valvola depressurizzatrice di regolazione pressione con by-pass.

VBT
(240385)

Part. No. Codice	Fow rate Portata		Max press. Press. max		Inlet Entrata	Outlet Uscita	By-pass
	l/min	US	Bar	PSI			
240385	25	6.6	210	3045	G 1/2 F	G 3/8 M	NHD

NHD-G1 Series / Serie



NEW



NHD-G Series / Serie

Part. No. Codice	Flow Rate / Portata		Max Pressure Pressione massima		RPM Giri /Minuto	Max Power / Potenza Massima		Power take-off Presa di forza
	l/min	US GPM	Bar	Psi		HP	Kw	
NEW NHD9520GL	9.5	2.5	200	2900	3400	5.0	3.7	3/4" ⊠
NEW NHD9520GR	9.5	2.5	200	2900		5.0	3.7	3/4" ⊠
NEW NHD1120GL	11.4	3.0	200	2900		6.0	4.4	3/4" ⊠
NEW NHD1120GR	11.4	3.0	200	2900		6.0	4.4	3/4" ⊠

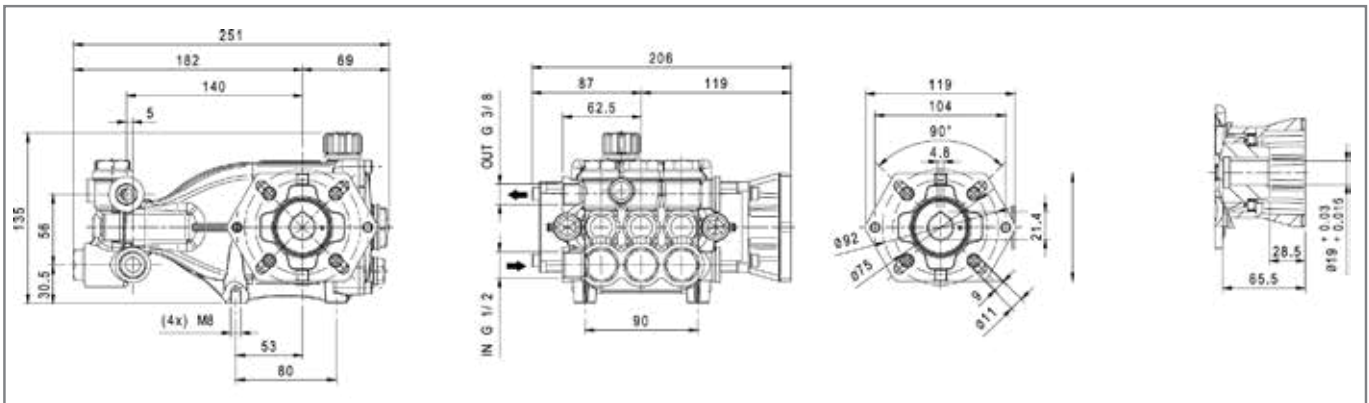
The flow rate values may vary by $\pm 5\%$ compared to the production label values.
I valori di portata possono discostarsi del $\pm 5\%$ rispetto i valori di targa.

Weight / Peso	Kg	7.6
Oil capacity / Capacità olio	lt.	0.4
Inlet / Entrata	G	1/2"
Outlet / Uscita	G	3/8"

P.T.O. Reference guide / Legenda prese di forza

3/4" Hollow-shaft Left gasoline engine
Albero cavo da 3/4" Sinistra per motore a scoppio ⊠ 3/4"

3/4" Hollow-shaft Right gasoline engine
Albero cavo da 3/4" Destra per motore a scoppio ⊠ 3/4"


NHD-G1 Series / Serie

Part. No. Codice	Flow Rate / Portata		Max Pressure Pressione massima		RPM Giri /Minuto	Max Power / Potenza Massima		Power take-off Presa di forza
	l/min	US GPM	Bar	Psi		HP	Kw	
NEW NHD1120G1L	11.4	3.0	200	2900	3400	6.0	4.4	1" ⊠
NEW NHD1120G1R	11.4	3.0	200	2900		6.0	4.4	1" ⊠
NEW NHD1320G1L	13.0	3.5	200	2900		6.8	5.0	1" ⊠
NEW NHD1320G1R	13.0	3.5	200	2900		6.8	5.0	1" ⊠
NEW NHD1420G1L	14.4	3.8	200	2900		7.5	5.5	1" ⊠
NEW NHD1420G1R	14.4	3.8	200	2900		7.5	5.5	1" ⊠

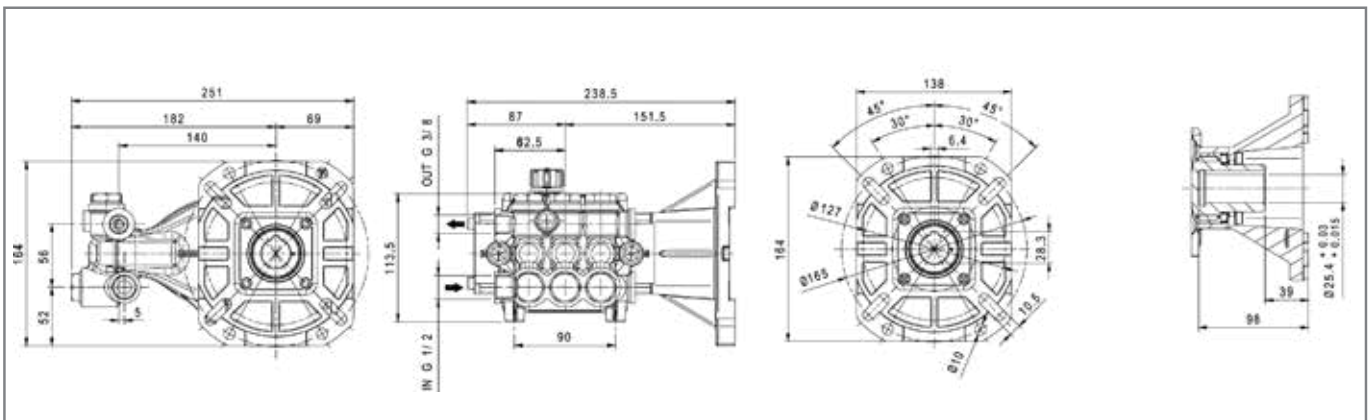
The flow rate values may vary by $\pm 5\%$ compared to the production label values.
I valori di portata possono discostarsi del $\pm 5\%$ rispetto i valori di targa.

Weight / Peso	Kg	8.3
Oil capacity / Capacità olio	lt.	0.4
Inlet / Entrata	G	1/2"
Outlet / Uscita	G	3/8"

P.T.O. Reference guide / Legenda prese di forza

1" Hollow-shaft Left gasoline engine
Albero cavo da 1" Sinistra per motore a scoppio ⊠ 1"

1" Hollow-shaft Right gasoline engine
Albero cavo da 1" Destra per motore a scoppio ⊠ 1"





PRESSURE WASHERS

HAWK[®]
INTERNATIONAL



LEUCO S.p.A.
Via U. Degola, 25
42124 Reggio Emilia - Italy
Tel. +39 0522 927036
Fax +39 0522 926422
info@hawkpumps.com
www.hawkpumps.com