

2016

MXT Series / Serie

MPX Series / Serie

MXT-HT Series / Serie



VEHICLE WASH



MUNICIPALITY



MISTING



FIRE FIGHTING



INDUSTRIAL CLEANING



FOOD

High Pressure Plunger Pumps
Pompe a Pistoni ad Alta Pressione

MXT pumps are top of the range.

They generate a powerful jet of water that is ideal for applications such as the maintenance systems used in shipyards and industry, as a component of hydro-sandblasting systems, for cleaning machinery, trains, heavy goods vehicles, coaches, or on trailers used for cleaning sewer lines. Reliable and ideal for challenging applications.

These pumps are designed with cutting edge technical features:

New oil seal system on the rods
Ceramic plungers, double seals, new solutions for easier and faster maintenance:

- Single seal support bushes
 - Lighter and more manageable manifold housing because it can be taken apart.
 - Valves can be removed on one side only
- This is a version for water up to 65°C (149° F).

Performance:

- Flow rate from 70 to 100 l/min.
- Pressure up to 200 bar.
- Offset delivery line and check valves for a longer working life.
- Long rod guide
- Parker "U" seals.
- Reduced plunger diameter and long run for less strain.
- Lightweight, weighs less than 30 kg.



Le pompe della serie MXT sono prodotti top di gamma. Grazie alla potenza del getto d'acqua, sono perfette per essere utilizzate negli impianti adibiti alla manutenzione dei cantieri navali ed industriali, per eliminare vecchie tracce di malta ed incrostazioni, usate anche per la pulizia di pareti esterne e strade, per sverniciare pareti e grandi superfici, l'utilizzo all'interno degli impianti di idro-sabbatura, per il lavaggio di macchine o nei trailer per il lavaggio fognario. Affidabile e adatta ad applicazioni impegnative.

E' una pompa concepita con tutti gli accorgimenti tecnici degli ultimi anni :

Nuovo sistema di tenuta olio delle aste
Pistoni in ceramica, doppia tenuta di guarnizioni, nuove soluzioni per una manutenzione più semplice e veloce:

- Singole boccole supporto guarnizioni
- Testata più leggera e maneggevole essendo scomponibile
- Valvole estraibili da un solo lato

Questa è una versione ad acqua fino a 65° (149 F).

Le sue prestazioni:

- portata da 70 a 100 l/min.
- pressioni fino a 200 bar.
- Mandata disassata con le VAM, quindi maggior durata.
- Guida asta lunga.
- Guarnizioni ad "U" Parker.
- Diametro pistoni ridotto e corsa lunga per minori sollecitazioni.
- Leggera, pesa meno di 30 kg.



MXT Series / Serie

Part. No. Codice	Part. No. Codice	Flow Rate / Portata				Max Pressure Pressione massima		RPM Giri /Minuto		Max Power / Potenza Massima				Power take-off Presenza di forza
		l/min		US GPM		Bar	Psi	50 Hz	60 Hz	HP		Kw		
		50 Hz	60 Hz	50 Hz	60 Hz					50 Hz	60 Hz	50 Hz	60 Hz	
MXT7020L	1.099-163-0	70	84	18.5	22.2	200	2900			35.9	43	26.4	31.7	◁30
MXT7020R	1.099-164-0	70	84	18.5	22.2	200	2900			35.9	43	26.4	31.7	30▷
MXT8515L	1.099-165-0	85	102	22.2	26.6	150	2175	1450	1740	32.3	38.8	23.8	28.6	◁30
MXT8515R	1.099-166-0	85	102	22.2	26.6	150	2175			32.3	38.8	23.8	28.6	30▷
MXT1015L	1.099-167-0	100	120	25.9	31.1	150	2175			37.7	45.2	27.7	33.2	◁30
MXT1015R	1.099-168-0	100	120	25.9	31.1	150	2175			37.7	45.2	27.7	33.2	30▷



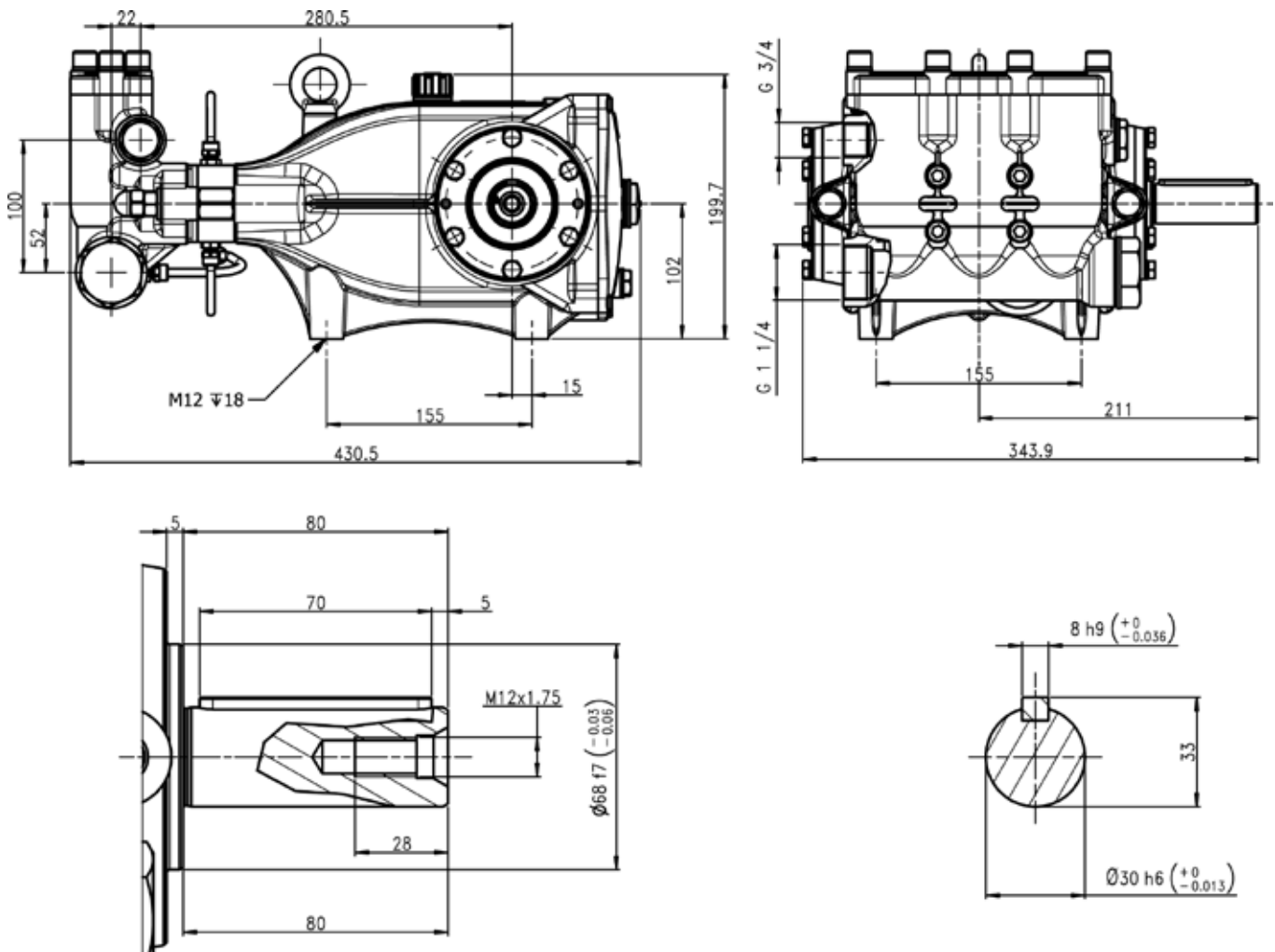
The flow rate values may vary by ± 5% compared to the production label values.
I valori di portata possono discostarsi del ± 5% rispetto i valori di targa.

Weight / Peso	Kg	28.5
Oil capacity / Capacità olio	lt.	2.3
Inlet / Entrata	G	1 1/4"
Outlet / Uscita	G	3/4"

P.T.O. Reference guide / Legenda prese di forza

Single P.T.O. Ø 30 mm Left
Singola presa di forza Ø 30 mm Sinistra **◁30**

Single P.T.O. Ø 30 mm Right
Singola presa di forza Ø 30 mm Destra **30▷**



This range of pumps is a perfect choice for a variety of applications: for example, the deep-cleaning of buildings, removing paint or cement, taking old paint or plaster off walls, or for cleaning scaffolding. They can be used with hydro-sandblasting systems: a process capable of eliminating the smallest trace of old paint on masonry walls. This process is usually a preliminary step before re-plastering walls. Industrial applications like deburring. Reliable and ideal for challenging applications.

These pumps are designed with cutting edge technical features:
 New oil seal system on the rods.
 Ceramic plungers, double seals, new solutions for easier and faster maintenance:
 - Single seal support bushes.
 - Lighter and more manageable manifold housing because it can be taken apart.
 - Cartridge Valves.
 This is a version for water up to 65°C (149° F).

Performance:
 - Flow rate from 38 to 45 l/min with pressure up to 350 bar.
 - Flow rate from 25 to 30 l/min with pressure up to 500 bar.
 - Offset delivery line and check valves for a longer working life.
 - Long rod guide.
 - Parker "U" seals.
 - Reduced plunger diameter and long run for less strain.
 - Lightweight, weighs less than 30 kg.

Questo modello di pompe sono perfette per essere utilizzate all'interno di diversi ambiti applicativi: ad esempio la pulizia profonda di edifici, l'eliminazione di vernici, la rimozione di cemento, vecchie pitture e intonaci dai muri, la pulizia di impalcature e molto altro ancora. Possono essere utilizzate negli impianti di idro-sabbatura: un processo in grado di eliminare ogni traccia dell'intonaco rovinato dalle superfici murarie. Questo processo viene solitamente utilizzato prima di procedere al ripristino dell'intonaco dai muri. Affidabile e adatta ad applicazioni impegnative.

E' una pompa concepita con tutti gli accorgimenti tecnici degli ultimi anni :
 Nuovo sistema di tenuta olio delle aste
 Pistoni in ceramica, doppia tenuta di guarnizioni, nuove soluzioni per una manutenzione più semplice e veloce:
 - Singole boccole supporto guarnizioni
 - Testata più leggera e maneggevole essendo scomponibile
 - Valvole a cartuccia
 Questa è una versione ad acqua fino a 65° (149 F).

Le sue prestazioni:
 - portata da 38 a 45 l/min con pressioni fino a 350 bar
 - portata da 25 a 30 l/min con pressioni fino a 500 bar.
 - Mandata disassata con le VAM, quindi maggior durata.
 - Guida asta lunga.
 - Guarnizioni ad "U" Parker.
 - Diametro pistoni ridotto e corsa lunga per minori sollecitazioni.
 - Leggera, pesa meno di 30 kg.



MPX Series / Serie

Part. No. Codice	Part. No. Codice	Flow Rate / Portata				Max Pressure Pressione massima		RPM Giri /Minuto		Max Power / Potenza Massima				Power take-off Presenza di forza
		l/min		US GPM		Bar	Psi	50 Hz	60 Hz	HP		Kw		
		50 Hz	60 Hz	50 Hz	60 Hz					50 Hz	60 Hz	50 Hz	60 Hz	
MPX3835L	1.099-169.0	38	45	9.9	11.9	350	5075			33.8	40.6	24.8	29.8	◁30
MPX3835R	1.099-170.0	38	45	9.9	11.9	350	5075			33.8	40.6	24.8	29.8	30▷
MPX4535L	1.099-171.0	45	54	11.9	14.3	350	5075			40.5	48.6	29.8	35.8	◁30
MPX4535R	1.099-172.0	45	54	11.9	14.3	350	5075	1450	1740	40.5	48.6	29.8	35.8	30▷
MPX2550L	1.099-173.0	25	30	6.7	8.0	500	7250			32.3	38.8	23.8	28.6	◁30
MPX2550R	1.099-174.0	25	30	6.7	8.0	500	7250			32.3	38.8	23.8	28.6	30▷
MPX3050L	1.099-175.0	30	36	8.0	9.6	500	7250	1450	1740	38.7	46.4	28.5	34.2	◁30
MPX3050R	1.099-176.0	30	36	8.0	9.6	500	7250	1450	1740	38.7	46.4	28.5	34.2	30▷

 CERAMIC
PLUNGERS

 BRASS
HEAD

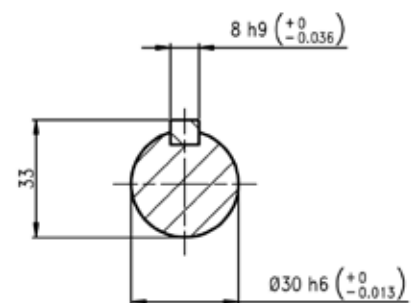
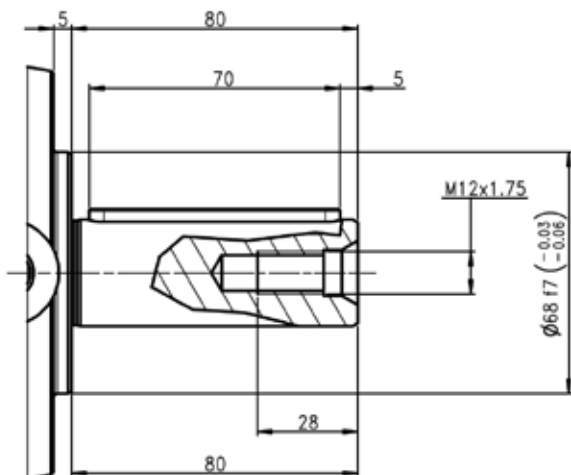
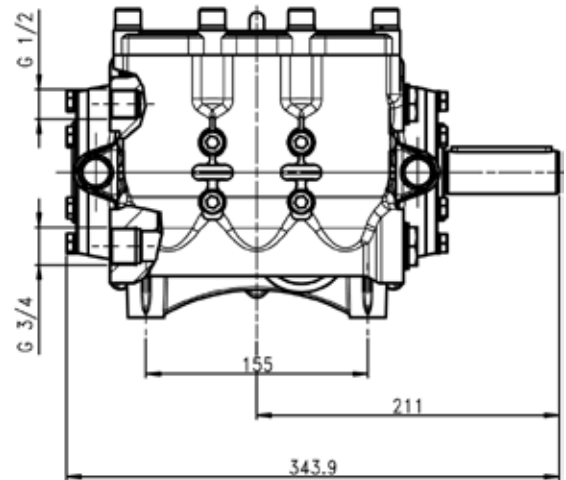
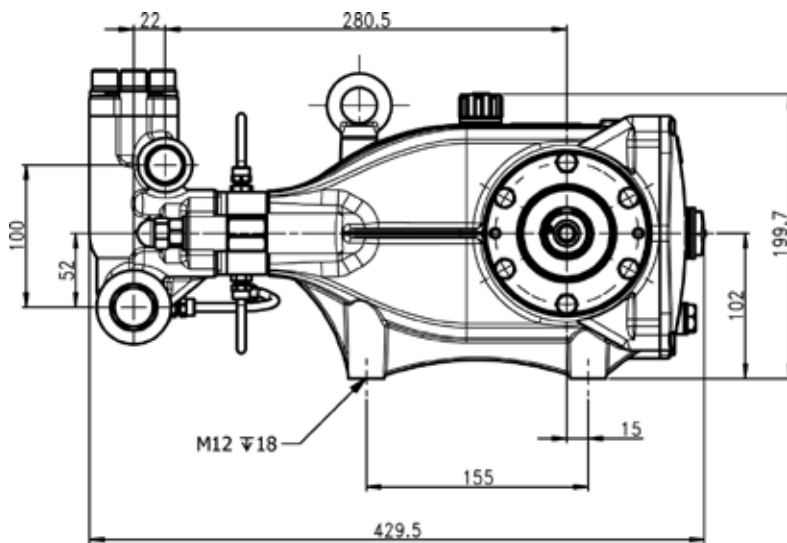
 ALUMINIUM
BODY


The flow rate values may vary by $\pm 5\%$ compared to the production label values.
I valori di portata possono discostarsi del $\pm 5\%$ rispetto i valori di targa.

Weight / Peso	Kg	28.5
Oil capacity / Capacità olio	lt.	2.3
Inlet / Entrata	G	3/4"
Outlet / Uscita	G	1/2"

P.T.O. Reference guide / Legenda prese di forza

 Single P.T.O. $\varnothing 30$ mm Left
Singola presa di forza $\varnothing 30$ mm Sinistra $\triangleleft 30$

 Single P.T.O. $\varnothing 30$ mm Right
Singola presa di forza $\varnothing 30$ mm Destra $30 \triangleright$


MXT-HT Series / Serie

The special MXT HT High Temperature pumps can be used for the same applications as the standard MXT series in addition to their specific use as a component in cleaning systems used in the food industry.

These pumps are built to prevent common issues caused by hot water, they have a nickel-coated manifold housing and special seals.

Reliable and ideal for challenging applications.

These pumps are designed with cutting edge technical features:

New oil seal system on the rods

Ceramic plungers, double seals, new solutions for easier and faster maintenance:

- Single seal support bushes
- Lighter and more manageable manifold housing because it can be taken apart.
- Valves can be removed on one side only

This version can be used with hot water at temperatures up to 85°C (185°F).

Performance:

- Flow rate from 70 to 100 l/min.
- Pressure up to 150 bar.
- Offset delivery line and check valves for a longer working life.
- Long rod guide
- Parker seals in PTFE.
- Reduced plunger diameter and long run for less strain.
- Lightweight, weighs less than 30 kg.



Le pompe speciali della serie MXT Alta Temperatura possono ricoprire tutte le applicazioni della MXT standard ed in più nello specifico gli impianti di lavaggio nel settore alimentare. Le pompe sono realizzate in modo da prevenire i più comuni inconvenienti causati dall'acqua calda, dispongono di una testata nichelata e di guarnizioni speciali. Affidabile e adatta ad applicazioni impegnative.

E' una pompa concepita con tutti gli accorgimenti tecnici degli ultimi anni :

Nuovo sistema di tenuta olio delle aste
Pistoni in ceramica, doppia tenuta di guarnizioni,
nuove soluzioni per una manutenzione più semplice e veloce:

- Singole boccole supporto guarnizioni
- Testata più leggera e maneggevole essendo scomponibile
- Valvole estraibili da un solo lato

Questa versione può arrivare a una temperatura di acqua calda fino a 85° (185 F).

Le sue prestazioni:

- portata da 70 a 100 l/min
- pressioni fino a 150 bar.
- Mandata disassata con le VAM, quindi maggior durata.
- Guida asta lunga.
- Guarnizioni Parker in PTFE.
- Diametro pistoni ridotto e corsa lunga per minori sollecitazioni.
- Leggera, pesa meno di 30 kg.



MXT-HT Series / Serie

Part. No. Codice	Part. No. Codice	Flow Rate / Portata				Max Pressure Pressione massima		RPM Giri /Minuto		Max Power / Potenza Massima				Power take-off Presa di forza
		l/min		US GPM		Bar	Psi	50 Hz	60 Hz	HP		Kw		
		50 Hz	60 Hz	50 Hz	60 Hz					50 Hz	60 Hz	50 Hz	60 Hz	
MXT7015HTL	1.099-338-0	70	84	18.5	22.2	150	2175			26.9	32.3	19.8	23.8	◁30
MXT7015HTR	1.099-339-0	70	84	18.5	22.2	150	2175			26.9	32.3	19.8	23.8	30▷
MXT8515HTL	1.099-340-0	85	102	22.2	26.6	150	2175	1450	1740	32.3	38.8	23.8	28.6	◁30
MXT8515HTR	1.099-341-0	85	102	22.2	26.6	150	2175			32.3	38.8	23.8	28.6	30▷
MXT1015HTL	1.099-342-0	100	120	25.9	31.1	150	2475			37.7	45.2	27.7	33.2	◁30
MXT1015HTR	1.099-343-0	100	120	25.9	31.1	150	2475			37.7	45.2	27.7	33.2	30▷



The flow rate values may vary by $\pm 5\%$ compared to the production label values.
I valori di portata possono discostarsi del $\pm 5\%$ rispetto i valori di targa.

Weight / Peso	Kg	28.5
Oil capacity / Capacità olio	lt.	2.3
Inlet / Entrata	G	1 1/4"
Outlet / Uscita	G	3/4"

P.T.O. Reference guide / Legenda prese di forza

Single P.T.O. Ø 30 mm Left Singola presa di forza Ø 30 mm Sinistra	◁30
Single P.T.O. Ø 30 mm Right Singola presa di forza Ø 30 mm Destra	30▷

