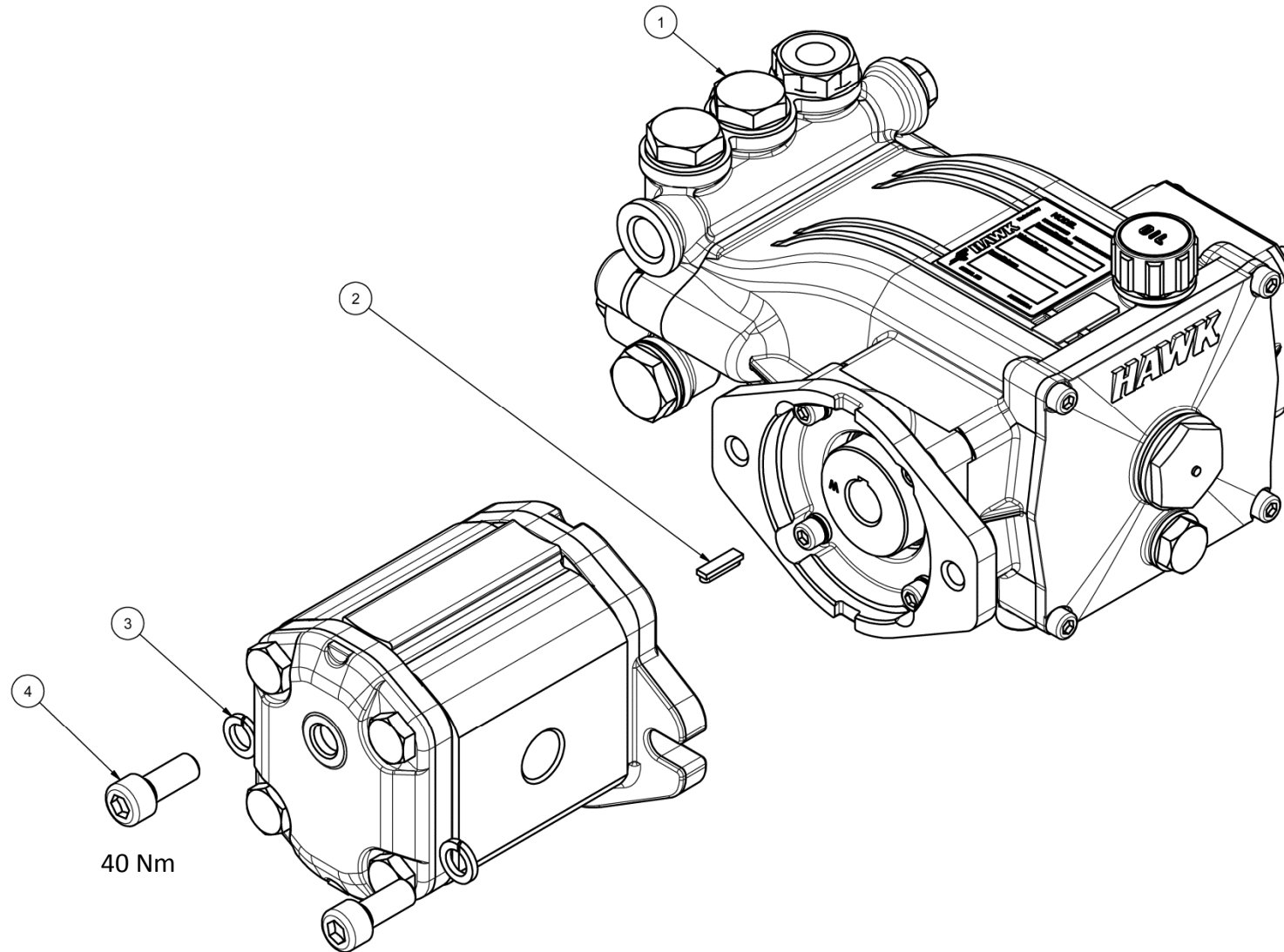


HYDRAULIC MOTORPUMP / MOTOPOMPA IDRAULICA NHD 1515 HYR – 1.905-829.0

HYDRAULIC MOTORPUMP / MOTOPOMPA IDRAULICA NHD 1515 HYR – 1.905-830.0



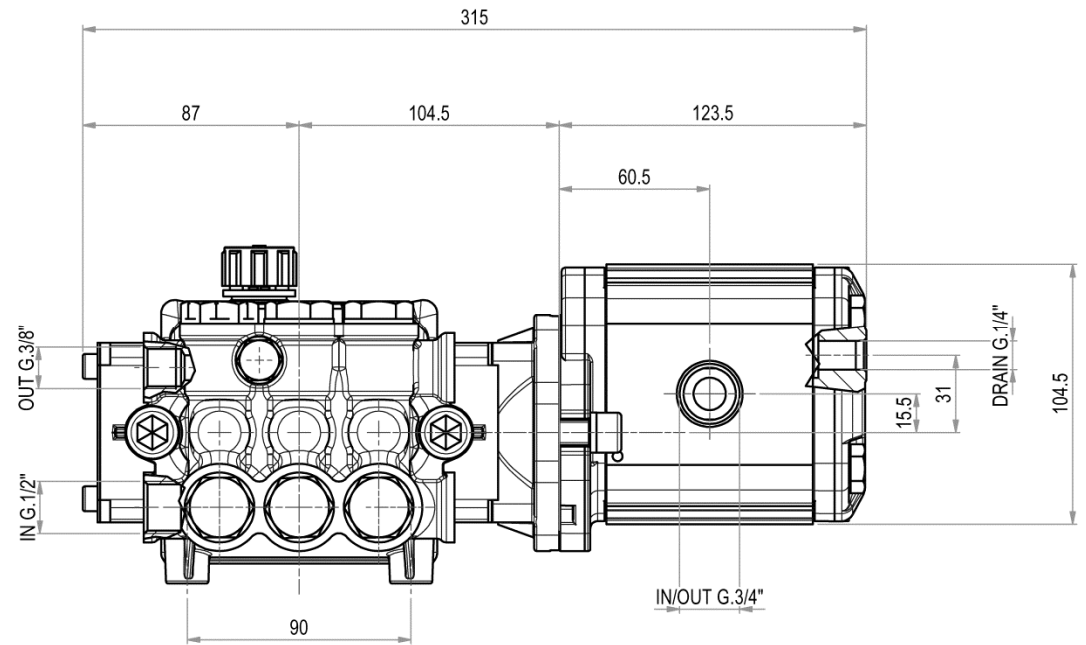
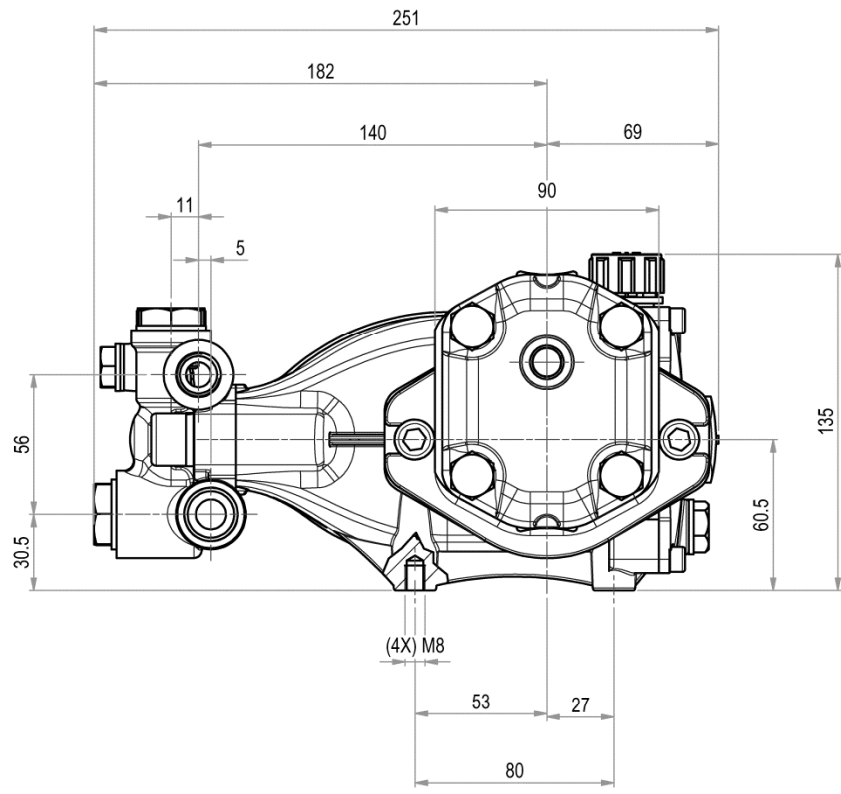
HYDRAULIC MOTORPUMP 1515 HYR – 1.905-829.0 MOTOPOMPA IDRAULICA NHD 1515 HYR – 1.905-829.0**PART LIST****LISTA PARTI**

<i>Pos.Item</i>	<i>Codice</i> Part Number	Description	<i>Descrizione</i>	Q.tà Q.ty
1	1.099-270.0	Pump NHD 1515HYR	Pumpa NHD 1515HYR	1
2	9.850-451.0	Crankshaft stepped key	<i>Chiavetta a gradino</i>	1
3	9.851-154.0	Lock washer dia.10mm	<i>Rosetta elastica Ø10,2X16X2,5</i>	2
4	9.851-493.0	Screw M10X25	<i>Vite TCEI M10X25</i>	2

HYDRAULIC MOTORPUMP 1520 HYR – 1.905-830.0 MOTOPOMPA IDRAULICA NHD 1520 HYR – 1.905-830.0**PART LIST****LISTA PARTI**

<i>Pos.Item</i>	<i>Codice</i> Part Number	Description	<i>Descrizione</i>	Q.tà Q.ty
1	1.099-272.0	Pump NHD 1520HYR	Pumpa NHD 1520HYR	1
2	9.850-451.0	Crankshaft stepped key	<i>Chiavetta a gradino</i>	1
3	9.851-154.0	Lock washer dia.10mm	<i>Rosetta elastica Ø10,2X16X2,5</i>	2
4	9.851-493.0	Screw M10X25	<i>Vite TCEI M10X25</i>	2

OVERALL DIMENSIONS - DIMENSIONI DI INGOMBRO



La conformità con la versione corrente (Dic 2003) dello standard Kärcher KÄN 050.032 "Constituent substances" (Direttiva EU ROHS 2002/95) deve essere assicurata.
 The compliance with the current version (Dec. 2003) of Kärcher standard KÄN 050.032 "Constituent substances" (e.g. EU-directive ROHS 2002/95) must be guaranteed.

A termini di legge ci riserviamo la proprietà di questo disegno con il divieto di riprodurlo e/o divulgarlo a terzi senza il nostro consenso scritto.
 This page must not be duplicated nor distributed to any third person without our written approval. We will reserve all rights exclusively for our intellectual properties.

TECHNICAL SPECIFICATIONS

SPECIFICHE TECNICHE

MODEL Modello	PART.NO. Codice	PUMP - POMPA							HYDRAULIC MOTOR - MOTORE IDRAULICO						Weight Peso
		Flow Rate Portata		Max Pressure Pressione Massima		RPM Giri/ Minuto	Max Power Potenza massima		Displacement Cilindrata	Oil Flow Rate Portata Oilo		Max Oil Pressure Pressione Massima Oilo			
		l/min	US GPM	Bar	Psi		HP	kW		cm ³ rev	l/min	US GPM	Bar	Psi	
NHD 1515R HY	1.905-829.0	15.0	4.0	150	2200	1450	5.8	4.3	23,7	33	8.7	105	1520	11	
NHD 1520R HY	1.905-830.0	15.0	4.0	200	3000		7.7	5.7	23,7	33	8.7	140	2030		