

TMP – G/G1

Caratteristiche Tecniche

SAE J609a / SAE J609b

Technical Characteristics

Pump Pompa	Pressure Pressione		Volume Portata		RPM giri/min	Power Potenza	
	bar	PSI	l/min	GPM		HP	kW
TMP1217G	170	2465	12.1	3.2	3400	5.3	3.9
TMP1421G1	210	3045	14.4	3.8	3400	7.3	5.4

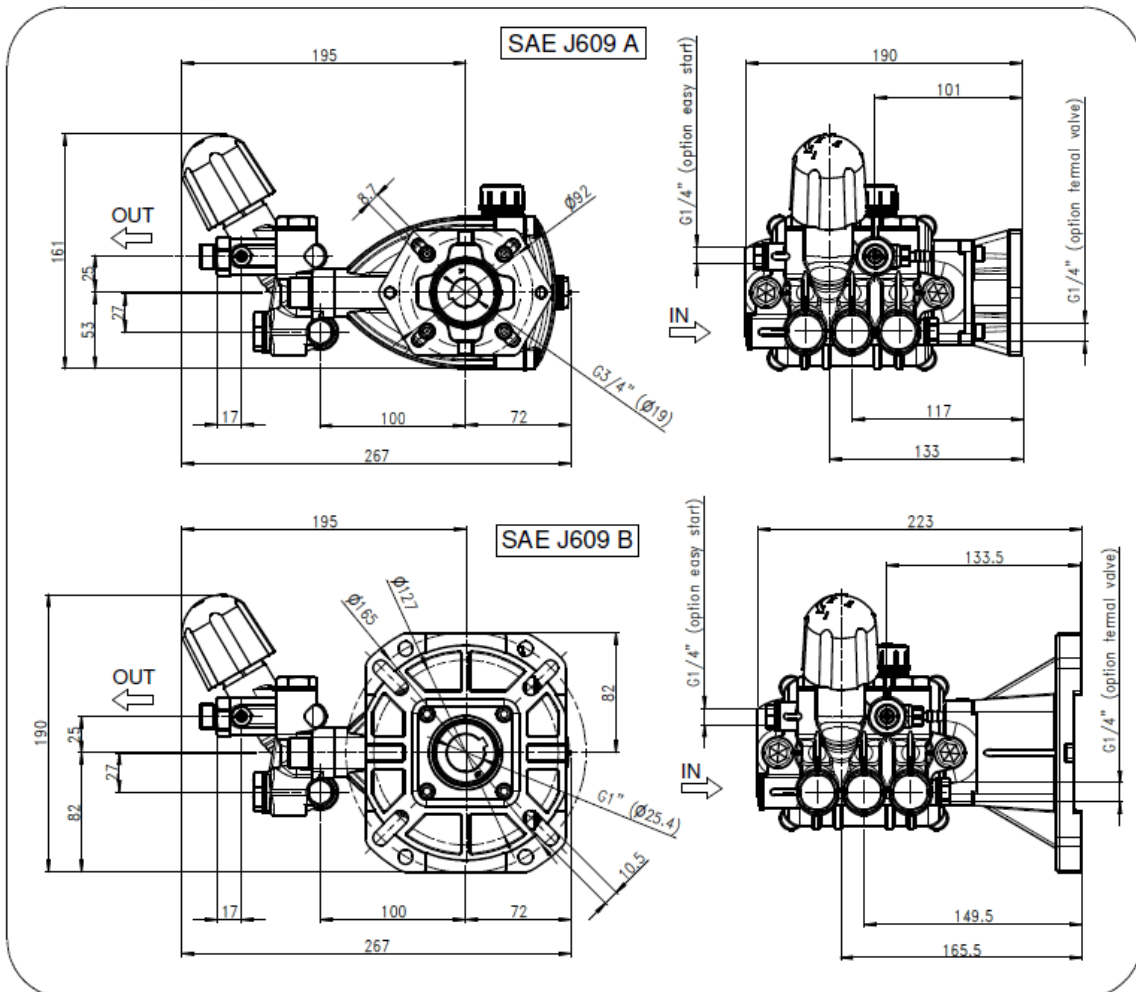


PUMP INLET: G 3/8" F
optional 3/4 FGH

PUMP OUTLET: G 3/8" M
optional FEMALE QUICK
COUPLING

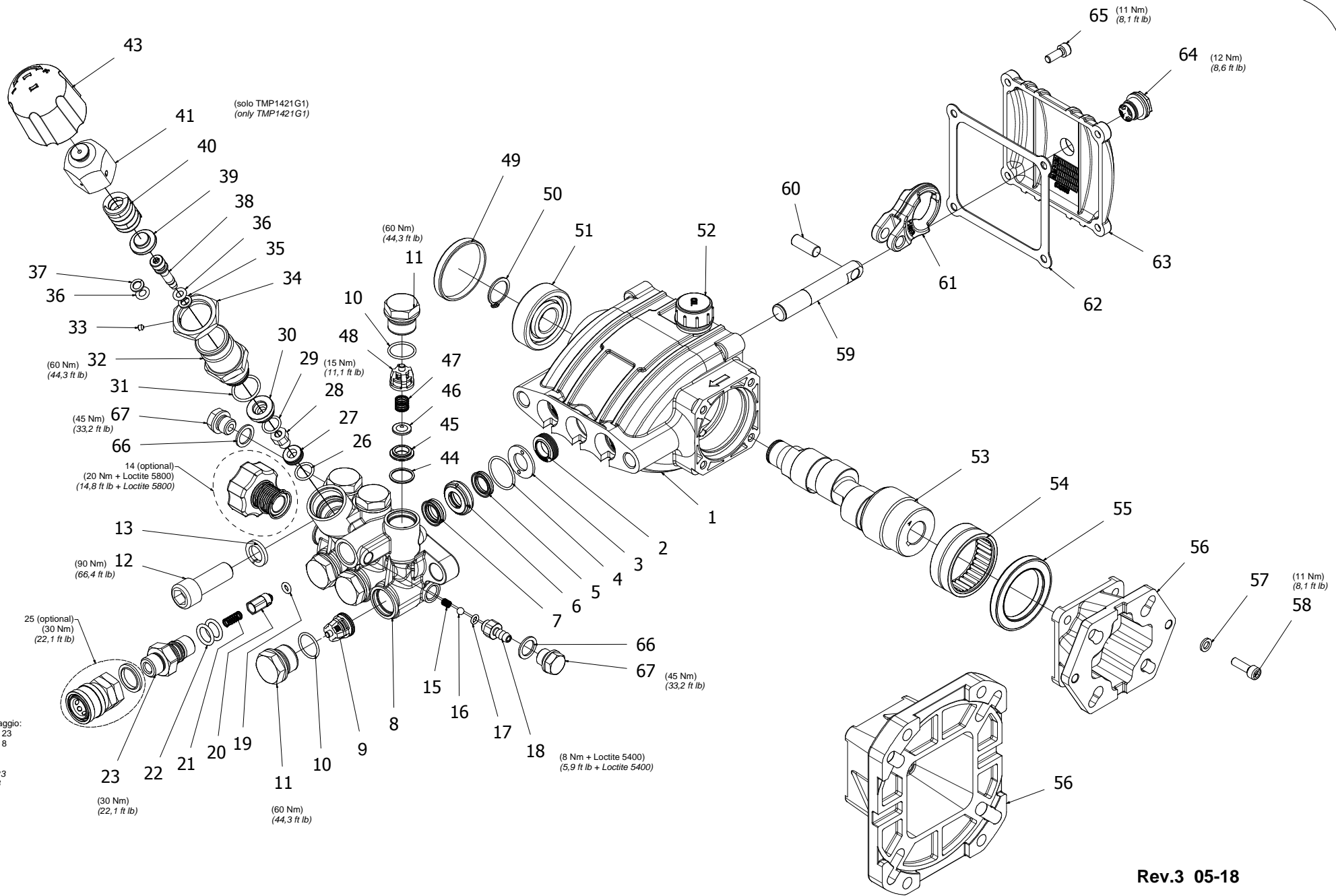
Dimensioni d'ingombro

Overall dimensions



Lubrificazione: Olio SAE 10W40
Capacità: 0.4 Litri
Peso pompa TMP1217G: 6.6 kg
Peso pompa TMP1421G1: 7 kg

Lubrication: SAE 10W40 Oil
Capacity: 0.4 Litres
Weight TMP1217G: 6.6 kg
Weight TMP1421G1: 7 kg



sequenza di assemblaggio:
1) assemblare 25 con 23
2) assemblare 23 con 8

assembly sequence:
1) assemble 25 with 23
2) assembly 23 with 8

Rev.3 05-18

HAWK
serie TMP 2017
2017 TMP series

TMP SERIES 2017

MAINTENANCE KIT / KIT MANUTENZIONE

KIT	Item Pos	Part Number Codice	Description	Descrizione	Q.TY Q.TÀ	TMP1217G	TMP1421G1
A	3- 4- 5- 6- 7- 9 (45- 46- 47- 48- 49)- 10- 12- 13	9.853-449.0	KIT ORDINARY SEALS MAINTENANCE	KIT RIPARAZIONE ORDINARIA GUARNIZIONI POMPA	1		
B	(26- 27- 28- 29- 30- 31- 32- 33- 34- 35- 36- 37- 38- 39- 40- 42- 43- 44)	9.853-450.0	KIT ORDINARY VALVE MAINTENANCE	KIT RIPARAZIONE ORDINARIA VALVOLA	1		
C	19- 20- 21- 22	9.853-451.0	KIT POPPET MAINTENANCE	KIT RIPARAZIONE OTTURATORE VALVOLA	1	•	•
F	9 (45- 46- 47- 48- 49)- 10	1.905-617.0	KIT COMPLETE VALVE	KIT RIPARAZIONE VALVOLE	1		
H	3- 4- 5- 6- 7- 12- 13	9.853-500.0	KIT COMPLETE SEALS PACKING	KIT COMPLETO RIPARAZIONE GUARNIZIONI	1		

EXTRAORDINARY MAINTENANCE KIT / KIT MANUTENZIONE STRAORDINARIA

KIT	Item Pos	Part Number Codice	Description	Descrizione	Q.TY Q.TÀ	TMP1217G	TMP1421G1
D	2	9.853-452.0	KIT PLUNGER OIL SEALS	KIT RIPARAZIONE ANELLI PARAOLIO	1		
E	50- 51- 56- (60- 61- 62)- 63	9.853-453.0	KIT PISTON CONNECTING ROD MANINTENANCE	KIT RIPARAZIONE PISTONE/BIELLA	1		

“Q.TY by Pump” => Necessary quantity to repair one pump
 “Q.TA’ per Pompa” => Quantità necessaria per riparare una pompa

IMPORTANT

IMPORTANTE

* Part available ONLY in kit
 Disponibile SOLO in kit

(...) Parts pre-assembled
 Parti pre-assemblate

PARTS LIST / LISTA PARTI

Item Pos	Part Number Codice	Description	Descrizione	KIT	Q.TY Q.TÀ	TMP1217G	TMP1421G1
1	9.853-157.0	CRANKCASE	CARTER		1		
2*		PLUNGER OIL SEAL	ANELLO PARAOLIO	D	3		
3*		PRESSURE RING WASHER	RONDELLA PRESSORE Ø14	A-H	3		
4*		O-RING 2100 1,78X25,12	O-RING 2100 1,78x25,12	A-H	3		
5*		LP SEAL	GUARNIZIONE LP Ø14x20x4	A-H	3		
6*		INTERMED. RING	DIFFUSORE OTTONE Ø14	A-H	3		
7*		HP SEAL	GUARNIZIONE HP Ø14x20x4	A-H	3		
8	9.853-164.0	MANIFOLD HOUSING	TESTATA		1		
9*		ASSEMBLY VALVE	PREMONTATO GABBIA VAM	A-F	6		
10*		O-RING 2100 1,78X25,12	O-RING 2100 1,78x25,12	A-F	6		
11	9.851-325.0	MANIFOLD PLUG	TAPPO VAM		6		
12*		SCREW M14X40	VITE TCEI M14X40	A-H	2		
13*		LOCK-WASHER	ROSETTA ELASTICA M14 DIN 7980	A-H	2		
14	9.853-160.0	INLET 3/4"FGH-3/8"M	INLET 3/4"FGH-3/8"M		1		
15	9.850-885.0	BALL SPRING	MOLLA SFERA		1		
16	9.851-251.0	BALL 7/32" (Ø5,55)	SFERA 7/32" (Ø5,55)		1		
17	9.850-698.0	O-RING 2018 - Ø1,78X4,48	O-RING 2018 - Ø1,78x4,48		1		
18	9.853-159.0	HOSE BARB	PORTAGOMMA		1		
19*		O-RING Ø2.4X4.6	OR METRICO Ø2.4x4.6	C	1		
20*		POPPET	OTTURATORE	C	1		
21*		POPPET SPRING	MOLLA OTTURATORE	C	1		
22*		O-RING 117 18,34X13,1 Ø2.62	OR 117 18,34x13,1 Ø2.62	C	2		
23	9.851-931.0	OUTLET	RACCORDO USCITA		1		
24	9.851-188.0	BONDED SEAL G3/8	BONDED SEAL G3/8		1		
25	9.853-161.0	QUICK BAL 3/8"F	QUICK BAL 3/8"F		1		
26*		O-RING 2050 15,98X12,42	O-RING 2050 15,98x12,42	B	1		
27*		VALVE SEAT	SEDE VALVOLA	B	1		
28*		POPPET VALVE	OTTURATORE VALVOLA	B	1		
29*		O-RING Ø1.78X14	O-RING Ø1.78x14	B	1		
30*		STEM NUT	BOCCOLA VALVOLA	B	1		
31*		O-RING 0200-20 24X20	O-RING 0200-20 24x20	B	1		
32*		CONNECTOR	RACCORDO DI GUIDA VALVOLA	B	1		
33*		SCREW M4X4 UNI5927	VITE STEI M4x4 UNI5927	B	1		
34*		NUT M28X1	DADO M28x1 VALVOLA	B	1		
35*		BACK RING OR024	ANTIESTRUSORE OR3024	B	1		
36*		O-RING 3024 11,26X6,02	O-RING 3024 11,26x6,02	B	2		
37*		BACK RING OR3024	ANTIESTRUSORE OR3024	B	1		
38*		PISTON	PISTONE VALVOLA	B	1		

Item Pos	Part Number Codice	DESCRIPTION	Description	KIT	Q.TY Q.TÀ	TMP1217G	TMP1421G1
39*		PLATE	PIATTELLO MOLLA VALVOLA	B	1		
40*		SPRING	MOLLA VALVOLA	B	1		
41*		HANDLE	MANOPOLA OTTONE VALVOLA	B	1		
43*		HANDLE CAP	MANOPOLA VALVOLA	B	1		
44*		O-RING 2062 - Ø1,78X15,60	O-RING 2062 - Ø1,78x15,60	A-F	6		
45*		VALVE SEAT	SEDE VALVOLA	A-F	6		
46*		VALVE PLATE	PIATTELLO VAM	A-F	6	•	•
47*		VALVE SPRING	MOLLA VAM	A-F	6		
48*		VALVE CAGE	GABBIA VAM	A-F	6		
49*		BEARING SEAL	COPERCHIO DI CHIUSURA Ø52x7	E	1		
50*		SEEGER Ø20 UNI7435	SEEGER ALB. Ø20 UNI7435	E	1		
51	9.850-461.0	ROLLER BEARING 6304	CUSCINETTO 6304-20x52x15		1		
52	9.853-163.0	OIL DIP STICK	TAPPO SFIATO OLIO G3/8		1		
53	9.853-156.0	CRANKSHAFT G3/4	ALBERO CAVO G3/4		1	•	•
	9.853-166.0	CRANKSHAFT G1	ALBERO CAVO G1		1	•	•
54	9.850-345.0	ROLLER BEARING NK45/20	CUSCINETTO NK 45/20		1	•	•
55*		PLUNGER OIL SEAL	ANELLO PARAOLIO Ø42x62x7	E	1		
56	9.853-167.0	MOTOR FLANGE G1"	FLANGIA MOTORE G1"		1		•
	9.853-158.0	MOTOR FLANGE G3/4"	FLANGIA MOTORE G3/4"		1	•	
57	9.851-115.0	WASHER	ROSETTA M6 UNI 6592		4		
58	9.851-491.0	SCREW M6X20	VTCEI UNI 5931-M6x20		4		
59*		PLUNGER ROD	ASTA PISTONE	E	3		
60*		CONNECTING ROD PIN	SPINOTTO Ø9x24	E	3		
61*		CONNECTING ROD	BIELLA	E	3		
62		COVER SEAL	GUARNIZIONE COPERCHIO	E	1	•	•
63	9.851-907.0	CRANKCASE COVER	COPERCHIO POSTERIORE		1		
64	9.850-805.0	SIGHT GLASS G 3/4"	SPIA LIVELLO OLIO G3/4		1		
65	9.851-474.0	SCREW M6X16	VTCEI UNI 5931-M6x16		4		
66	9.850-749.0	COPPER WASHER G1/4"	GUARNIZIONE RAME G1/4"		2		
67	9.851-305.0	BRASS PLUG G1/4	TAPPO OTTONE G1/4		2		