

TMP – C

IEC 100 - 112

Caratteristiche Tecniche

Technical Characteristics

Pump Pompa	Pressure Pressione		Volume Portata				RPM giri/min		Power Potenza			
			l/min		GPM				HP		kW	
	bar	PSI	50 Hz	60 Hz	50 Hz	60 Hz	50 Hz	60 Hz	50 Hz	60 Hz	50 Hz	60 Hz
TMP1112C	120	1740	11.2	13.5	3.0	3.6	1450	1740	3.5	4.1	2.5	3.1

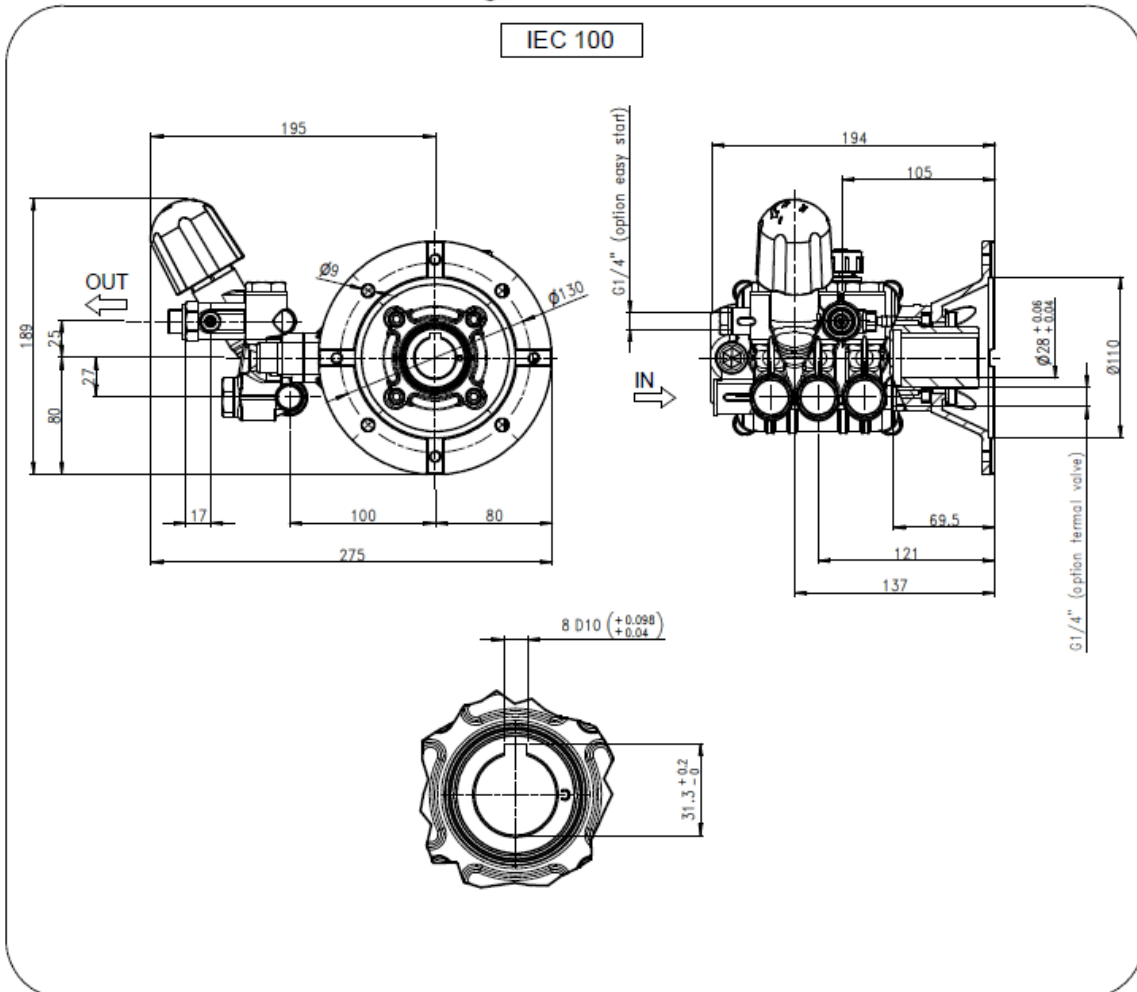


PUMP INLET: G 3/8" F
optional 3/4 FGH

PUMP OUTLET: G 3/8" M
optional FEMALE QUICK
COUPLING

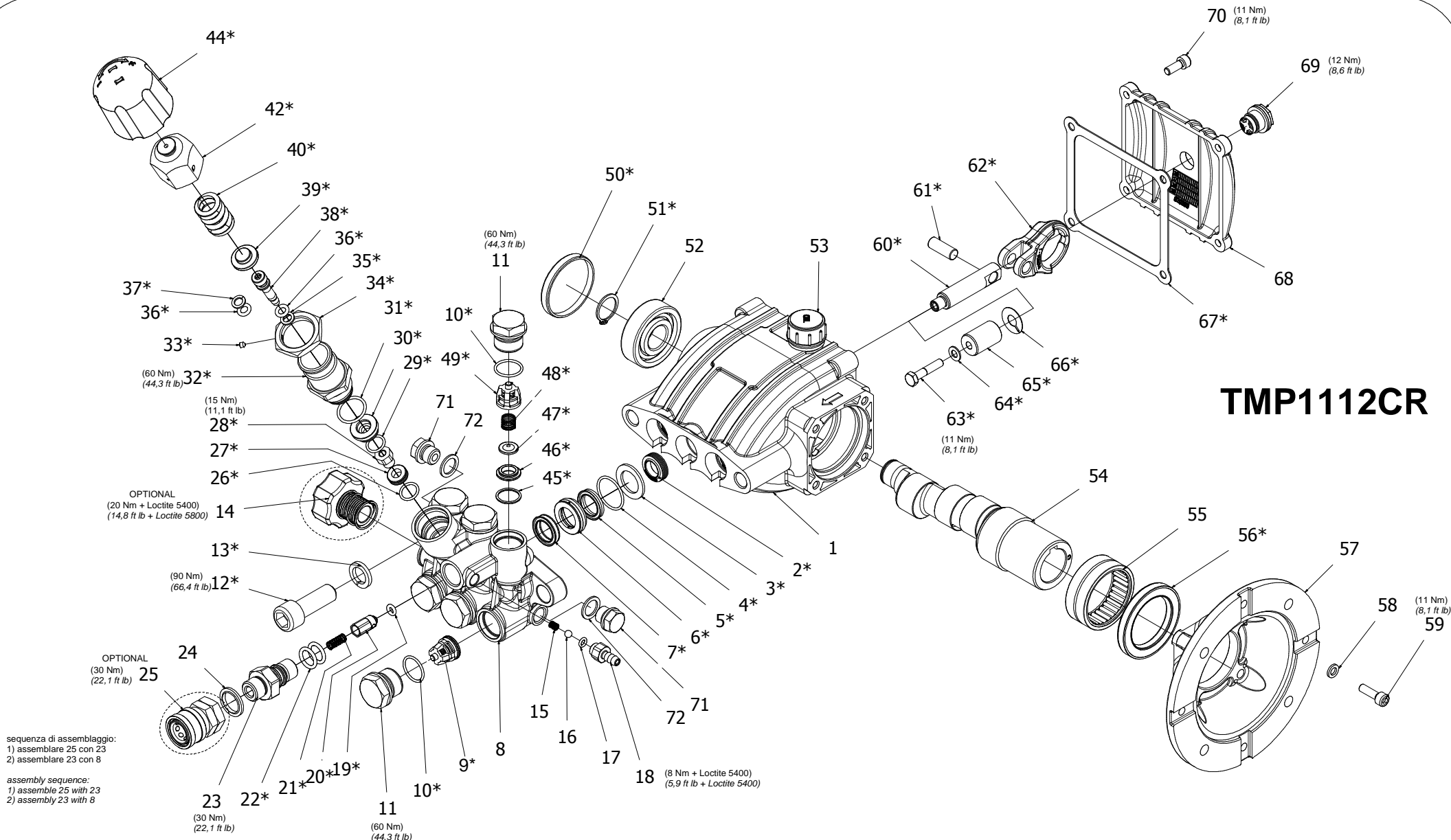
Dimensioni d'ingombro

Overall dimensions



Lubrificazione: Olio SAE 10W40
Capacità: 1.2 Litri
Peso pompa: 6.7 kg

Lubrication: SAE 10W40 Oil
Capacity: 1.2 Litres
Weight: 6.7 kg



TMP112CR

Rev.2 05-18

HAWK
serie TMP 2017
2017 TMP series

TMP IEC SERIES 2018

MAINTENANCE KIT / KIT MANUTENZIONE

KIT	Item Pos	Part Number Codice	Description	Descrizione	Q.TY Q.TÀ	TMP112C
A	3- 4- 5- 6- 7- 9 (45- 46- 47- 48- 49)- 10- 12- 13	9.853-583.0	KIT ORDINARY MAINTENANCE	KIT RIPARAZIONE ORDINARIA POMPA	1	•
B	(26- 27- 28- 29- 30- 31- 32- 33- 34- 35- 36- 37- 38- 39- 40- 42- 43- 44)	9.853-584.0	KIT ORDINARY VALVE MAINTENANCE	KIT RIPARAZIONE ORDINARIA VALVOLA	1	
C	19- 20- 21- 22	9.853-451.0	KIT POPPET MAINTENANCE	KIT RIPARAZIONE OTTURATORE VALVOLA	1	
F	9 (45- 46- 47- 48- 49)- 10	1.905-617.0	KIT COMPLETE CHECK VALVE	KIT RIPARAZIONE VALVOLE	1	
G	4- 5- 6- 7- 12- 13	9.853-585.0	KIT SEALS PACKING	KIT RIPARAZIONE GUARNIZIONI	1	

EXTRAORDINARY MAINTENANCE KIT / KIT MANUTENZIONE STRAORDINARIA

KIT	Item Pos	Part Number Codice	Description	Descrizione	Q.TY Q.TÀ	TMP112C
D	2	9.853-452.0	KIT PLUNGER OIL SEALS	KIT RIPARAZIONE ANELLI PARAOLIO	1	•
E	50- 51- 56- (60- 61- 62)- 63	9.853-587.0	KIT PLUNGER AND CONNECTING ROD MANINTENANCE	KIT RIPARAZIONE ASTA BIELLA	1	
H	63- 64- 65- 66	9.853-586.0	KIT PLUNGER	KIT PISTONE	3	

“Q.TY by Pump” => Necessary quantity to repair one pump
 “Q.TA’ per Pompa” => Quantità necessaria per riparare una pompa

IMPORTANT

IMPORTANTE

* Part available ONLY in kit
 Disponibile SOLO in kit

(...) Parts pre-assembled
 Parti pre-assemblate

PARTS LIST / LISTA PARTI

Item Pos	Part Number Codice	Description	Descrizione	KIT	Q.TY Q.TÀ	TMP112C
1	9.853-157.0	CRANKCASE	CARTER		1	
2*		PLUNGER OIL SEAL	ANELLO PARAOLIO	D	3	
3*		PRESSURE RING WASHER	RONDELLA PRESSORE	A-H	3	
4*		O-RING 2100 1,78X25,12	O-RING 2100 1,78x25,12	A-G-H	3	
5*		LP SEAL	GUARNIZIONE LP	A-G-H	3	
6*		INTERMED. RING	DIFFUSORE	A-G-H	3	
7*		HP SEAL	GUARNIZIONE HP	A-G-H	3	
8	9.853-188.0	MANIFOLD HOUSING	TESTATA		1	
9*		ASSEMBLY VALVE	PREMONTATO GABBIA VAM	A-F	6	
10*		O-RING 2100 1,78X25,12	O-RING 2100 1,78x25,12	A-F	6	
11	9.851-325.0	MANIFOLD PLUG	TAPPO VAM		6	
12*		SCREW M14X40	VITE TCEI M14X40	A-G-H	2	
13*		LOCK-WASHER	ROSETTA ELASTICA M14 DIN 7980	A-G-H	2	
14	9.853-160.0	INLET 3/4"FGH-3/8"M (optional)	INLET 3/4"FGH-3/8"M (opzionale)		1	
15	9.850-885.0	BALL SPRING	MOLLA SFERA		1	
16	9.851-251.0	BALL 7/32" (Ø5,55)	SFERA 7/32" (Ø5,55)		1	
17	9.850-698.0	O-RING 2018 - Ø1,78X4,48	O-RING 2018 - Ø1,78x4,48		1	
18	9.853-159.0	HOSE BARB	PORTAGOMMA		1	
19*		O-RING Ø2.4X4.6	OR METRICO Ø2.4x4.6	C	1	
20*		POPPET	OTTURATORE	C	1	
21*		POPPET SPRING	MOLLA OTTURATORE	C	1	
22*		O-RING 117 18,34X13,1 Ø2.62	OR 117 18,34x13,1 Ø2.62	C	2	
23	9.851-931.0	OUTLET	RACCORDO USCITA		1	
24	9.851-188.0	BONDED SEAL G3/8	BONDED SEAL G3/8		1	
25	9.853-161.0	QUICK BAL 3/8"F (optional)	QUICK BAL 3/8"F (opzionale)		1	
26*		O-RING 2050 15,98X12,42	O-RING 2050 15,98x12,42	B	1	
27*		VALVE SEAT	SEDE VALVOLA	B	1	
28*		POPPET VALVE	OTTURATORE VALVOLA	B	1	
29*		O-RING Ø1.78X14	O-RING Ø1.78x14	B	1	
30*		STEM NUT	BOCCOLA VALVOLA	B	1	
31*		O-RING 0200-20 24X20	O-RING 0200-20 24x20	B	1	
32*		CONNECTOR	RACCORDO DI GUIDA VALVOLA	B	1	
33*		SCREW M4X4 UNI5927	VITE STEI M4x4 UNI5927	B	1	
34*		NUT M28X1	DADO M28x1 VALVOLA	B	1	
35*		BACK RING OR024	ANTIESTRUSORE OR3024	B	1	
36*		O-RING 3024 11,26X6,02	O-RING 3024 11,26x6,02	B	2	
37*		BACK RING OR3024	ANTIESTRUSORE OR3024	B	1	
38*		PISTON	PISTONE VALVOLA	B	1	

Item Pos	Part Number Codice	DESCRIPTION	Description	KIT	Q.TY Q.TÀ	TMP112C
39*		PLATE	PIATTELLO MOLLA VALVOLA	B	1	
40*		SPRING	MOLLA VALVOLA	B	1	
42*		HANDLE	MANOPOLA OTTONE VALVOLA	B	1	
44*		HANDLE CAP	MANOPOLA VALVOLA	B	1	
45*		O-RING 2062 - Ø1,78X15,60	O-RING 2062 - Ø1,78x15,60	A-F	6	
46*		VALVE SEAT	SEDE VALVOLA	A-F	6	
47*		VALVE PLATE	PIATTELLO VAM	A-F	6	
48*		VALVE SPRING	MOLLA VAM	A-F	6	
49*		VALVE CAGE	GABBIA VAM	A-F	6	
50*		BEARING SEAL	COPERCHIO DI CHIUSURA Ø52x7	E	1	
51*		SEEGER Ø20 UNI7435	SEEGER ALB. Ø20 UNI7435	E	1	
52	9.850-461.0	ROLLER BEARING 6304	CUSCINETTO 6304-20x52x15		1	
53	9.853-163.0	OIL DIP STICK	TAPPO SFIATO OLIO G3/8		1	
54	9.853-187.0	CRANKSHAFT Ø28	ALBERO CAVO Ø28		1	
55	9.850-345.0	ROLLER BEARING NK45/20	CUSCINETTO NK45/20		1	
56*		PLUNGER OIL SEAL	ANELLO PARAOLIO Ø42x62x7	E	1	
57	9.853-181.0	MOTOR FLANGE IEC100	FLANGIA MOTORE IEC100		1	
58	9.851-115.0	WASHER	ROSETTA M6 UNI 6592		4	
59	9.851-491.0	SCREW M6X20	VTCEI UNI 5931-M6x20		4	
60*		PLUNGER ROD	ASTA PISTONE	E	3	
61*		CONNECTING ROD PIN	SPINOTTO Ø9x24	E	3	
62*		CONNECTING ROD	BIELLA	E	3	
63*		SCREW M6x35	VITE M6x35	H-E	3	
64*		COPPER WASSER	ROSETTA RAME	H	3	
65*		CERAMIC PLUNGER	PISTONE CERAMICO	H	3	
66*		COPPER WASSER	ROSETTA RAME	H	3	
67*		COVER SEAL	GUARNIZIONE COPERCHIO	E	1	
68	9.851-907.0	CRANKCASE COVER	COPERCHIO POSTERIORE		1	
69	9.850-805.0	SIGHT GLASS G 3/4"	SPIA LIVELLO OLIO G3/4		1	
70	9.851-474.0	SCREW M6X16	VTCEI UNI 5931-M6x16		4	
71	9.850-749.0	COPPER WASHER G1/4"	GUARNIZIONE RAME G1/4"		2	
72	9.851-305.0	BRASS PLUG G1/4	TAPPO OTTONE G1/4		2	