

NHDP HY

Caratteristiche Tecniche

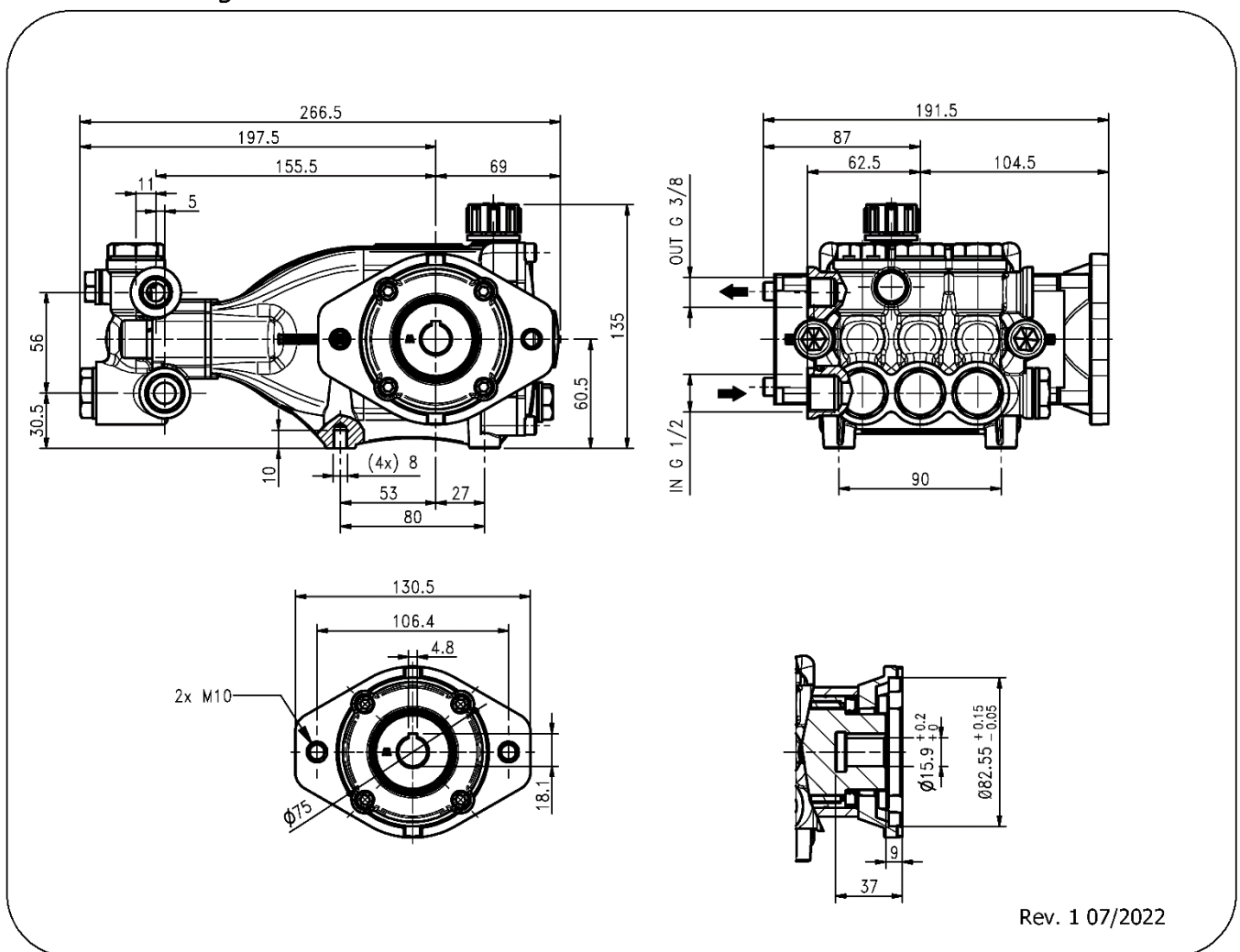
SAE J744A

Technical Characteristics

Pump Pompa	Pressure Pressione		Volume Portata		RPM giri/min	Power Potenza	
	bar	PSI	l/min	GPM		HP	kW
NHDP1515HY	150	2175	15	4.0	1450	5.8	4.3
NHDP1520HY	200	2900	15	4.0	1450	7.7	5.7

Dimensioni d'ingombro

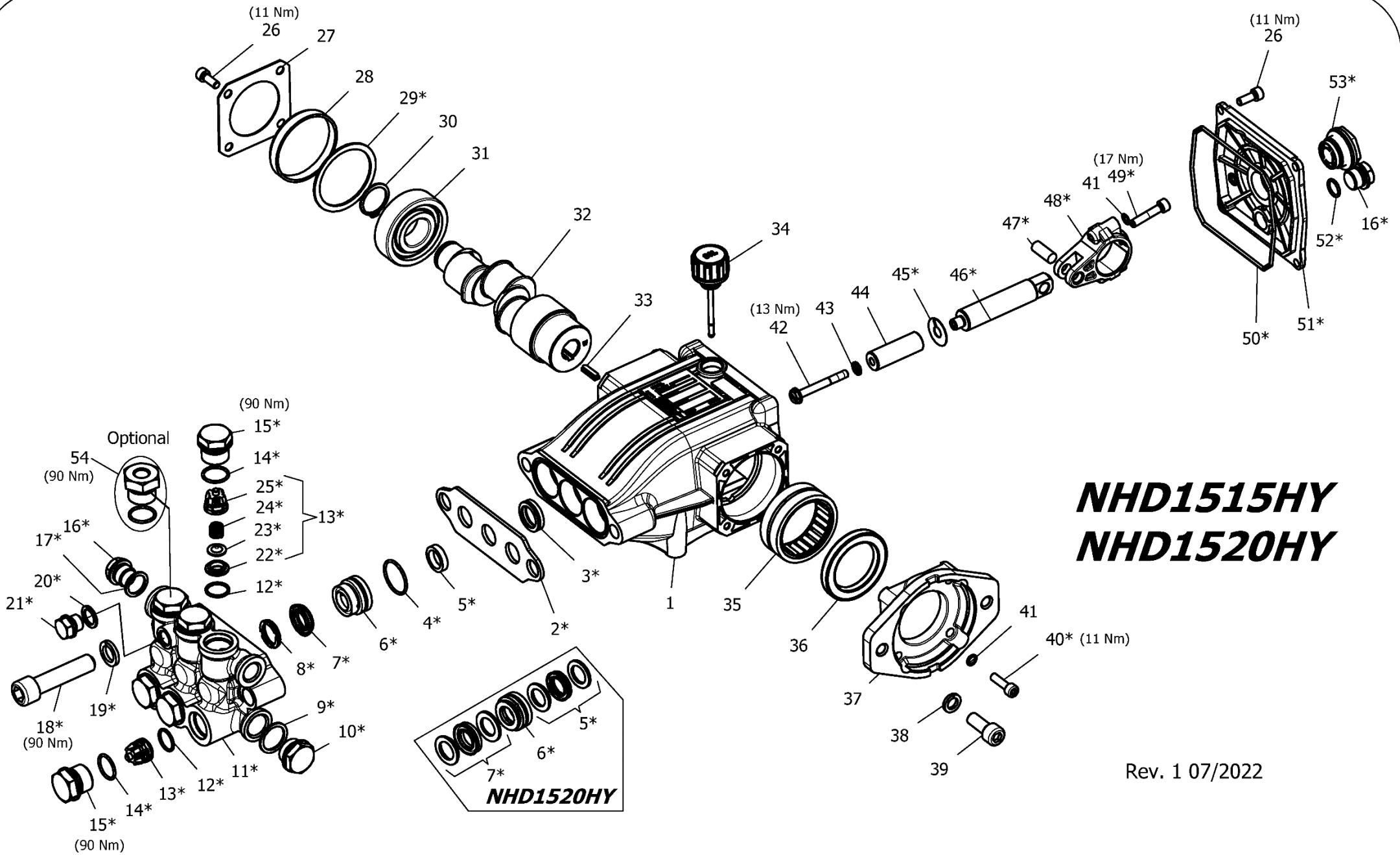
Overall dimensions



Rev. 1 07/2022

Lubrificazione: Olio SAE 10W40
Capacità: 0.4 Litri
Peso pompa: 8.4 kg

Lubrication: SAE 10W40 Oil
Capacity: 0.4 Litres
Weight: 8.4 kg



NHD1515HY
NHD1520HY

Rev. 1 07/2022

HAWK
Pompe Serie NHD PLUS 2020
NHD PLUS Pumps 2020 Series

NHDP HY 2020 SERIES

ORDINARY MAINTENANCE KIT / KIT MANUTENZIONE ORDINARIA

KIT	Item Pos.	Part Number Codice	Description	Descrizione	Q.TY by Pump Q.TA per Pompa	NHDP1515HYR/L	NHDP1520HYR/L
A	4 - 5 - 7 - 8 - 18	1.905-762.0	PLUNGER SEALS DIA. 16 mm	GUARNIZIONI PISTONE Ø16	1	•	
	4 - 5 - 7 - 18	1.905-736.0	PLUNGER SEALS DIA. 16 mm	GUARNIZIONI PISTONE Ø16	1		•
B	12- 13 (22 - 23 - 24 25) - 14	1.905-617.0	COMPLETE VALVE	VALVOLA COMPLETA	1	•	•

EXTRAORDINARY MAINTENANCE KIT / KIT MANUTENZIONE STRAORDINARIA

KIT	Item Pos.	Part Number Codice	Description	Descrizione	Q.TY by Pump Q.TA per Pompa	NHDP1515HYR/L	NHDP1520HYR/L
C	4 - 5 - 6 - 7 8 - 18	1.905-763.0	COMPLETE SEALS PACKING "V" DIA. 16 mm	PACCO COMPLETO GUARNIZIONI PISTONE "V" Ø16	1	•	
	4 - 5 - 6 - 7 - 18	1.904-737.0	COMPLETE SEALS PACKING "U" DIA. 16 mm	PACCO COMPLETO GUARNIZIONI PISTONE "U" Ø16	1		•
D	42 - 43 - 44- 45	1.099-738.0	PLUNGER DIA. 16 mm	PISTONE Ø16	3		
E	3	1.099-740.0	PLUNGER OIL SEALS	ANELLI TENUTA OLIO ASTA	1	•	•
F	18 - 28- 36 - 50 - 52 - 53	1.905-622.0	KIT CRANKCASE SEALS	KIT TENUTE CARTER	1		
G	4- 5- 6 7- 8- 9- 10- 11 - 12- 13 (22 - 23 24 - 25) - 14 - 15- 16- 17- 18 19- 20- 21	1.905-764.0	COMPLETE MANIFOLD	TESTATA COMPLETA	1	•	
	4- 5- 6 - 7- 9 - 10 - 11 - 12- 13 (22 - 23 24 - 25) - 14 - 15- 16- 17- 18 19- 20- 21- 22	1.904-738.0	COMPLETE MANIFOLD	TESTATA COMPLETA	1		•
H	41 - 46- 47 - 48 - 49	1.905-742.0	CONNECTING ROD PLUNGER ROD ASSY	PREMONTATO ASTA-BIELLA PISTONE	3	•	•
I	14 - 15	1.904-249.0	VALVE PLUG ASSY	PREMONTATO TAPPO VAM	6		

“Q.TY by Pump” => Necessary quantity to repair one pump
 “Q.TA’ per Pompa” => Quantità necessaria per riparare una pompa

OPTIONAL

Item Pos.	Part Number Codice	Description	Descrizione	Q.TY by Pump Q.TA per Pompa	NHDP1515HYR/L	NHDP1520HYR/L
54	9.853-424.0	THREADED BRASS PLUG G1/4	PREMONTATO TAPPO FORATO	1	•	•

TOOL KIT

Part Number Codice	Description	Descrizione	Q.TY by Pump Q.TA per Pompa	NHDP1515HYR/L	NHDP1520HYR/L
1.904-744.0	TOOL-KIT	TOOL-KIT	1	•	•
1.905-591.0	TOOL-KIT EXTRAORDINARY	TOOL-KIT MANUTENZIONE STRAORINARIA	1	•	•

IMPORTANT

IMPORTANTE

* Part available **ONLY** in kit
Disponibile **SOLO** in kit

(...) Parts pre-assembled
Parti pre-assemblate

PARTS LIST LISTA PARTI

Item Pos	Part Number Codice	Description	Descrizione	KIT	Q.TY Q.T A	NHDP1515HYR/L	NHDP1520HYR/L
1	9.850-369.0	CRANKCASE	CARTER		1		
2	9.853-555.0	CYLINDER HEAD SPACER	DISTANZIALE TESTATA		1		
3*		PLUNGER OIL SEAL	ANELLO RADIALE	E	3	•	•
4*		"O" RING Ø1.78X26.7	"O" RING Ø1.78X26.7	A-C-G	3		
5*		"V" SEAL, DIA. 16 MM	ANELLO TENUTA "V" Ø16	A-C-G	3	•	
		"U" SEAL, DIA. 16 MM	TENUTA PIST. Ø16X24X8 "U" HT	A-C-G	3		•
6*		PRESSURE RING "V" DIA. 16 MM	PRESSORE "V" Ø16	C-G	3	•	
		PRESSURE RING "U" DIA. 16 MM	PRESSORE "U" Ø16	C-G	3		•
7*		"V" SEAL, DIA. 16 MM	ANELLO TENUTA "V" Ø16	A-C-G	3	•	
		"U" SEAL, DIA. 16 MM	TENUTA PIST. Ø16X26X9,5 "U" HT	A-C-G	3		•
8*		SUPPORT RING DIA. 16 MM	DIFFUSORE Ø16	A-C-G	3	•	
9*		COPPER WASHER G1/2	GUARNIZIONE RAME G1/2	G	1		
10*		BRASS PLUG G1/2	TAPPO OTTONE G1/2	G	1		
11*		CYLINDER HEAD	TESTATA	G	1		
12*		"O" RING Ø1.78X15.6	"O" RING Ø1.78X15.6	B-G	6		
13*		VALVE ASSEMBLY	VALVOLA PREMONTATA	B-G	6		
14*		"O" RING Ø1,78X18.77	"O" RING Ø1.78X18.77	B-G-I	6		
15*		VALVE PLUG	TAPPO VALVOLA	G-I	6		
16*		BRASS PLUG G3/8	TAPPO OTTONE G1/4	F-G	1		
17*		COPPER WASHER G3/8	GUARNIZIONE RAME G1/4	G	1		
18*		SCREW M14X60	VITE TCEI M14X60	A-C-G	2		
19*		LOCK-WASHER	ROSETTA ELASTICA Ø14	G	2		
20*		COPPER WASHER G1/4	GUARNIZIONE RAME G 3/8	G	1	•	•
21*		BRASS PLUG G ¼	TAPPO OTTONE G 3/8	F-G	2		
22*		VALVE SEAT	SEDE VALVOLA	B-G	6		
23*		VALVE PLATE	PIATTELLO VALVOLA	B-G	6		
24*		VALVE SPRING	MOLLA VALVOLA	B-G	6		
25*		VALVE CAGE	GABBIA VALVOLA	B-G	6		
26	9.851-474.0	SCREW M6X16	VITE TCEI M6X16		8		
27	9.850-379.0	BEARING COVER	COPERCHIO CUSCINETTO		1		
28*		BEARING SEAL	CAPPELLOTTO CUSCINETTO	F	1		
29	9.850-554.0	CRANKSHAFT SEAL SPACER	DISTANZIALE PARAOLIO ALBERO		1		
30	9.851-198.0	SNAP RING DIA. 25 MM	ANELLO Ø25		1		
31	9.850-460.0	BALL BEARING	CUSCINETTO A SFERE		1		
32	9.850-247.0	HOLLOW SHAFT	ALBERO CAVO		1		

Item Pos	Part Number Codice	Description	Descrizione	KIT	Q.TY Q.TÀ	NHDP1515HYR/L	NHDP1520HYR/L
33	9.850-451.0	CRANKSHAFT STEPPED KEY	CHIAVETTA A GRADINO		1		
34	9.851-286.0	OIL DIP STICK	TAPPO LIVELLO OLIO		1		
35	9.850-354.0	NEEDLE ROLLER BEARING	CUSCINETTO A RULLINI		1		
36*		CRANKSHAFT SEAL	ANELLO RADIALE	F	1		
37	9.850-636.0	HYDRAULIC MOTOR FLANGE	FLANGIA MOTORE IDRAULICO		1		
38	9.851-154.0	LOCK-WASHER DIA. 10 MM	ROSETTA ELASTICA Ø10,2X16X2,5		2		
39	9.851-493.0	SCREW M10X25	VITE TCEI M10X25		2		
40	9.851-480.0	SCREW M6X22	VITE TCEI M6X22		4		
41*		SPRING WASHER DIA. 6 MM	ROSETTA SCHNORR Ø6	H	10		
42*		PLUNGER BOLT	VITE PISTONE	D	3		
43*		BONDED SEAL - Ø6,7X11X1 AISI 304	BONDED SEAL - Ø6,7X11X1 AISI 304	D	3	•	•
44*		PLUNGER DIA. 16 MM	PISTONE Ø16	D	3		
45*		COPPER SPACER	ROSETTA RAME	D	3		
46*		PLUNGER ROD	ASTA PISTONE	H	3		
47*		CONNECTING ROD PIN	SPINOTTO	H	3		
48*		CONNECTING ROD	BIELLA	H	3		
49*		CONNECTING ROD SCREW	VITE M6X30	H	6		
50*		"O" RING Ø2.62X111.62	"O" RING Ø2.62X111.62	F	1		
51	9.850-392.0	CRANKCASE COVER	COPERCHIO POSTERIORE		1		
52*		"O" RING Ø1.78X14	"O" RING Ø1.78X14	F	1		
53*		SIGHT GLASS G3/4	SPIA LIVELLI OLIO G3/4	F	1		