

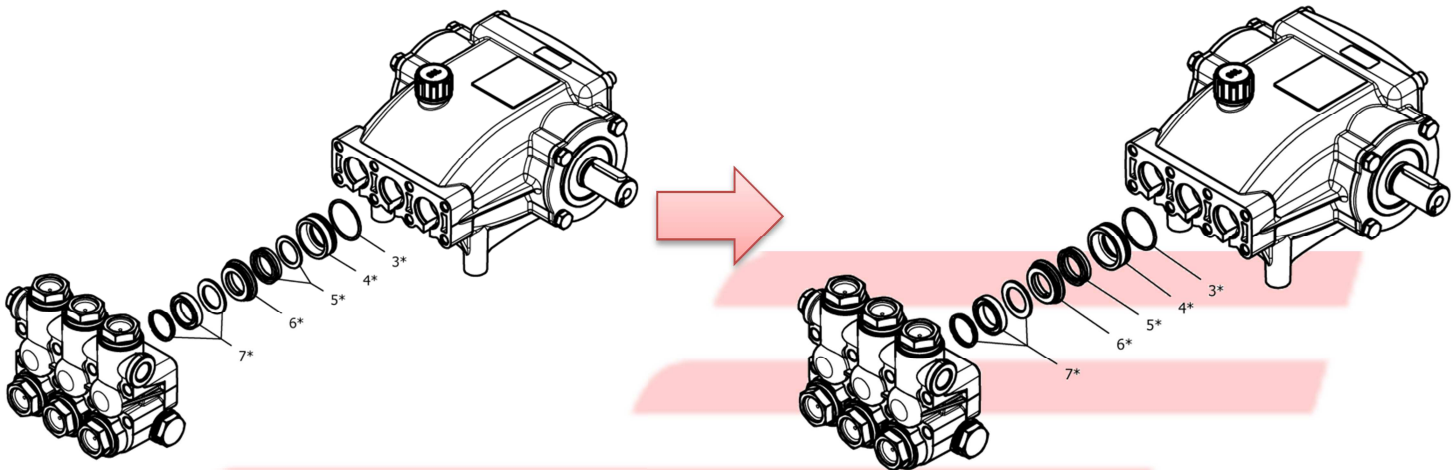
TECHNICAL BULLETIN

029

March 2021

CURRENT COMPLETE SEAL PACKING

RESTORED COMPLETE SEAL PACKING



- Complete Seal packing inside NMT HT (up to 85° C - 185° F) has been restored. Previous full PTFE low pressure seals replace the ones made in special compound with PTFE+bronze back ring.
- Brass Pressure rings (Pos. 4) have even changed and **ARE NOT INTERCHANGEABLE** with current ones (Pos. 4).
- Only restored complete seal packing (Pos. 3-4-5-6-7) **IS INTERCHANGEABLE** with current one (Pos. 3-4-5-6-7)
- Previous kit “Complete Seals Packing” **part number 1.905-580.0** is available to upgrade pumps from current to restored version.

CURRENT COMPLETE SEAL PACKING		
POS.	DESCRIPTION	Q.TY
3	O-ring	3
4	Brass Pressure ring	3
5	Special compound Low Pressure Seal with PTFE+Bronze Back Ring	3
6	Brass Intermediate Ring	3
7	High Pressure Seal	3

RESTORED COMPLETE SEAL PACKING		
POS.	DESCRIPTION	Q.TY
3	O-ring	3
4	Brass Pressure Ring	3
5	PTFE Low Pressure Seal	3
6	Brass Intermediate Ring	3
7	High Pressure Seal	3

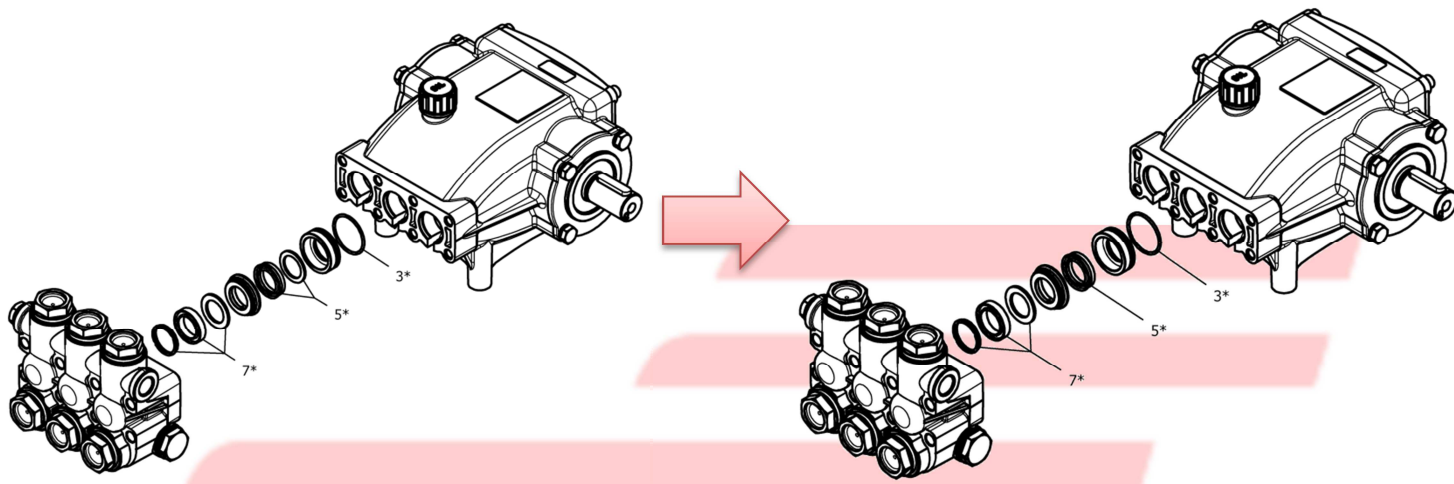
TECHNICAL BULLETIN

029

March 2021

CURRENT SEAL
PACKING KIT

RESTORED SEAL
PACKING KIT



- Seal packing kit (no brass rings) has been restored similarly to complete seal packing (Full PTFE seal replacing special compound low pressure seal with back ring)
- Restored seal packing kit (3-5-7) **IS NOT INTERCHANGEABLE** with current KIT (Pos. 3-5-7)
- The pump needs to be upgraded with restored “Complete Seals Packing” **part number 1.905-580.0** before the usage of previous “Seal Packing Kit” **part number 1.099-852.0** by the next maintenance operations.

CURRENT SEAL PACKING KIT		
POS.	DESCRIPTION	Q.TY
3	O-ring	3
5	Special compound Low Pressure Seal with PTFE+Bronze Back Ring	3
7	High Pressure Seal	3

RESTORED SEAL PACKING KIT		
POS.	DESCRIPTION	Q.TY
3	O-ring	3
5	PTFE Low Pressure Seal	3
7	High Pressure Seal	3

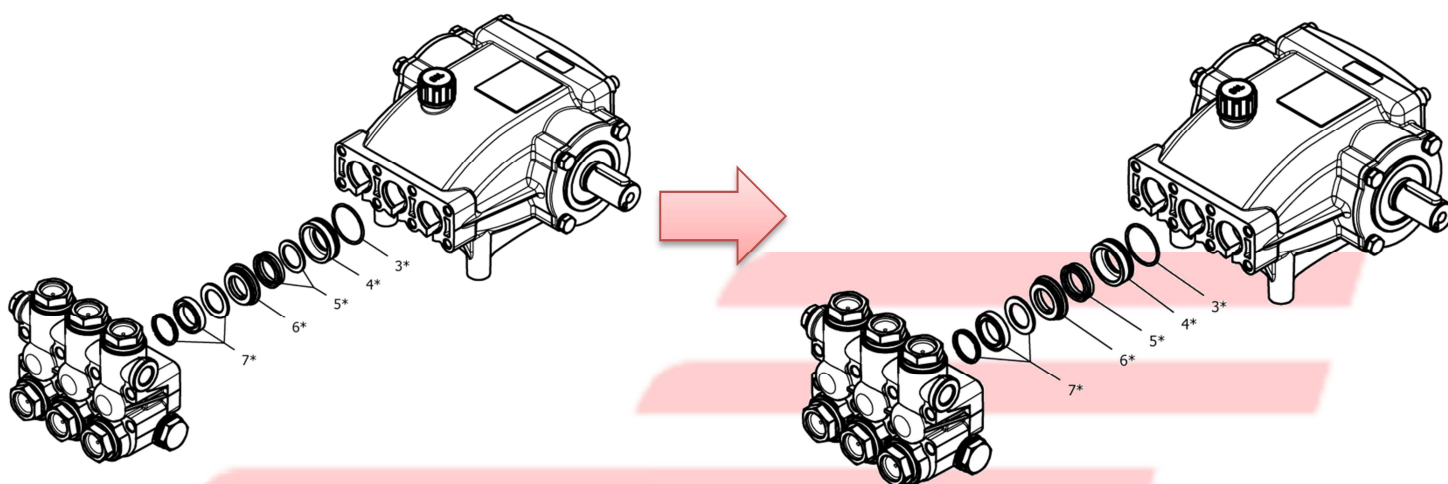
TECHNICAL BULLETIN

029

Marzo 2021

ATTUALE PACCO
COMPLETO NMT-HT

PACCO COMPLETO NMT-HT
RIPRISTINATO



- Sono stati ripristinati i pacchi guarnizioni complete delle pompe NMT-HT (fino a 85° C di temperatura): le precedenti guarnizioni di bassa pressione completamente in PTFE sono state reintrodotte al posto delle attuali in miscela speciale con antiestrusore in PTFE+bronzo
- Sono stati ripristinati anche i precedenti pressori in ottone (Pos. 4) che **NON SONO PIU' INTERCAMBIABILI** con gli attuali (Pos. 4).
- Solo il pacco guarnizioni completo ora ripristinato (Pos. 3-4-5-6-7) **E' INTERCAMBIABILE** con l'attuale (Pos. 3-4-5-6-7)
- Per aggiornare la pompa con i componenti ripristinati è disponibile il kit "Pacco Completo Guarnizioni Pistone Ø20" **codice 1.905-580.0**

ATTUALE PACCO COMPLETO NMT-HT		
POS.	DESCRIZIONE	Q.TA'
3	O-ring	3
4	Pressore in ottone	3
5	Guarnizione bassa pressione in miscela speciale e antiestrusore PTFE+bronzo	3
6	Diffusore in ottone	3
7	Guarnizione alta pressione	3

PACCO COMPLETO NMT-HT RIPRISTINATO		
POS.	DESCRIZIONE	Q.TA'
3	O-ring	3
4	Pressore in ottone	3
5	Guarnizione bassa pressione in PTFE	3
6	Diffusore in ottone	3
7	Guarnizione alta pressione	3

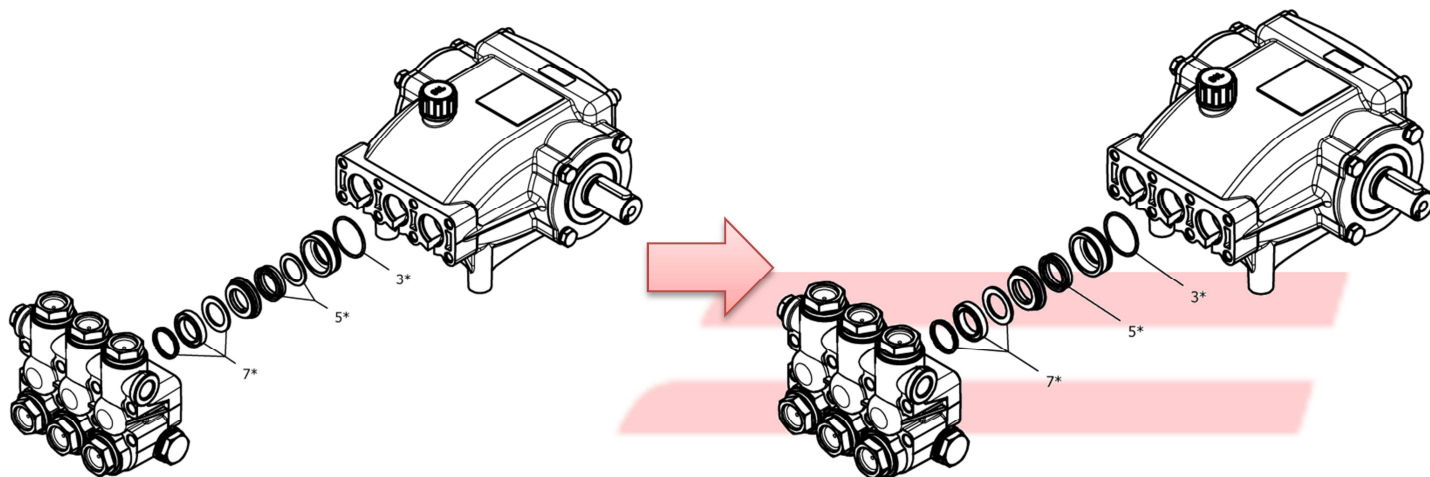
TECHNICAL BULLETIN

029

Marzo 2021

ATTUALE KIT GUARNIZIONI

KIT GUARNIZIONI RIPRISTINATO



- Anche i kit guarnizioni (privi di anelli in ottone) sono stati ripristinati analogamente ai pacchi completi (guarnizione completamente in PTFE al posto della guarnizione di bassa pressione in gomma con anello antiestrusione in PTFE+bronzo)
- I kit guarnizioni ripristinati (Pos. 3-5-7) **NON SONO INTERCAMBIABILI** con gli attuali
- E' necessario aggiornare la pompa con il pacco guarnizione completo, **codice 1.905-580.0**, prima di poter utilizzare i precedenti kit guarnizioni codice **1.099-852.0** dalle successive manutenzioni

PACCO GUARNIZIONI NMT-HT RIPRISTINATO		
POS.	DESCRIZIONE	Q.TA'
3	O-ring	3
5	Guarnizione bassa pressione in PTFE	3
7	Guarnizione alta pressione	3

ATTUALE PACCO GUARNIZIONE NMT-HT		
POS.	DESCRIZIONE	Q.TA'
3	O-ring	3
5	Guarnizione bassa pressione in mescola speciale e antiestrusore PTFE+bronzo	3
7	Guarnizione alta pressione	3