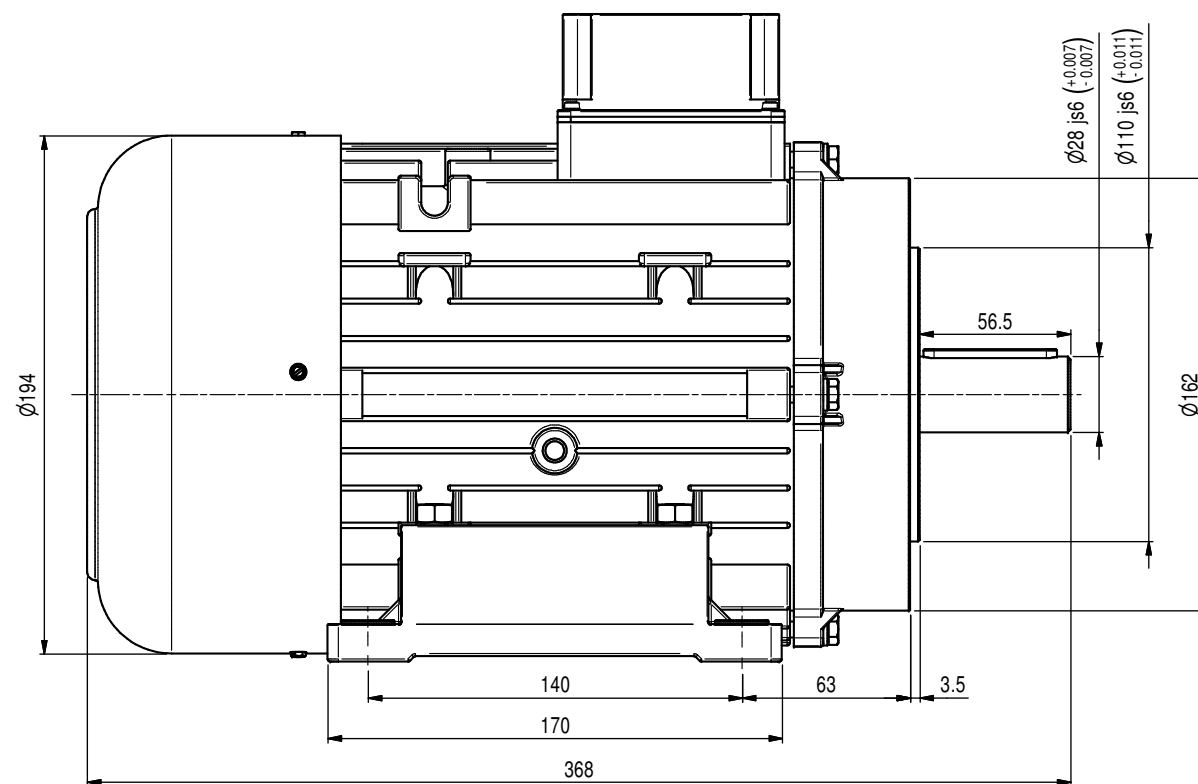
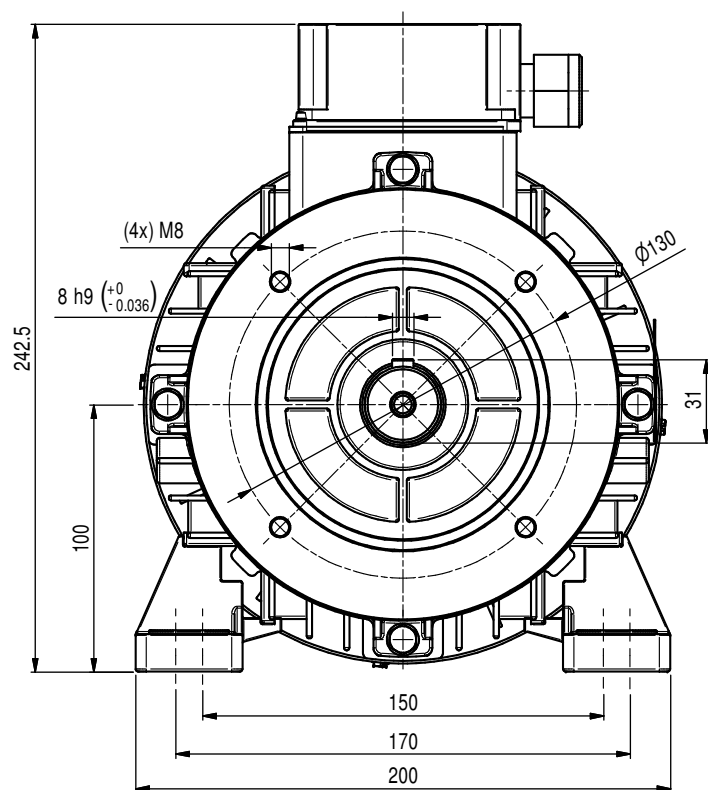


Motore Elettrico forma costruttiva IEC100 B34

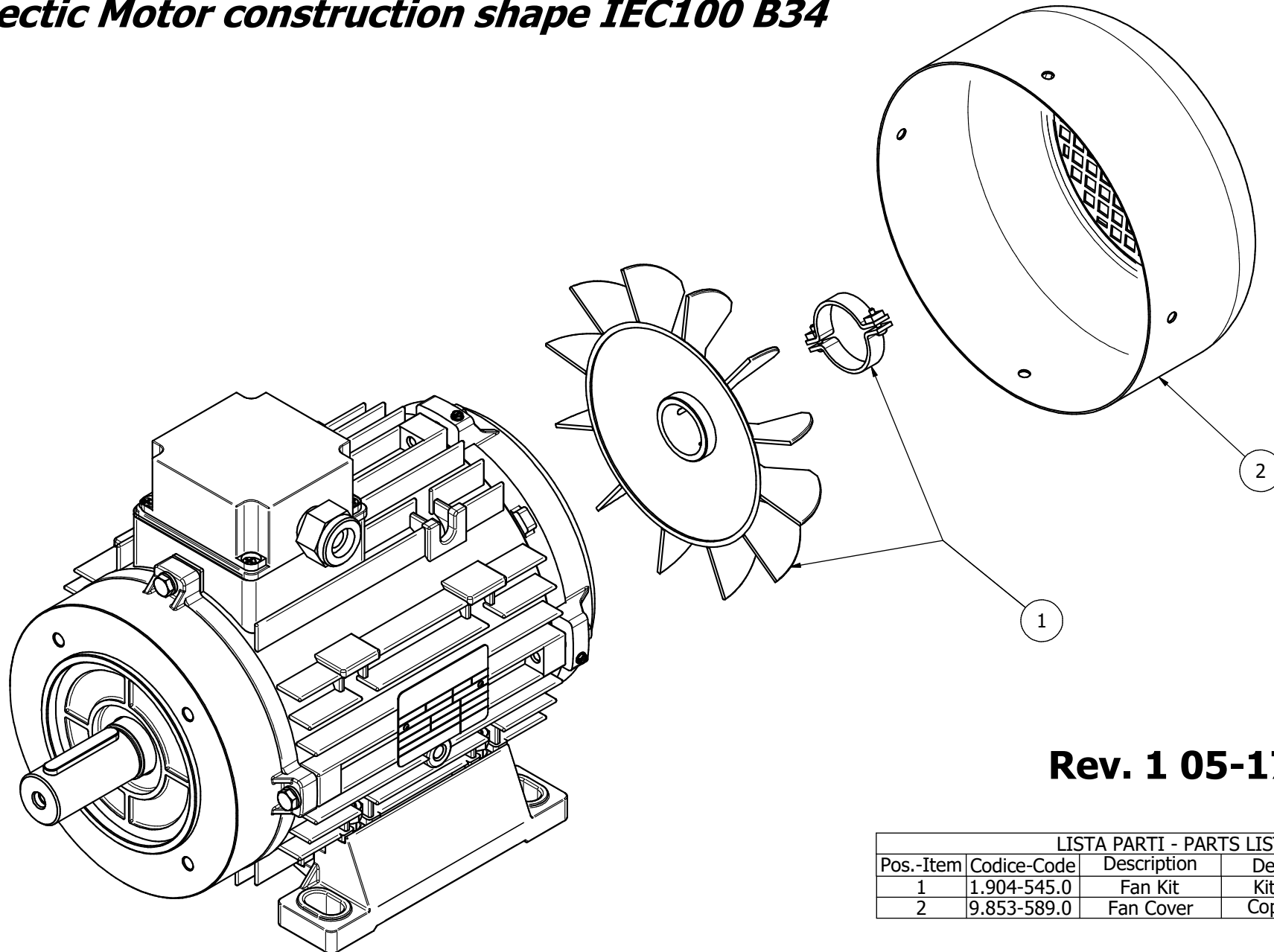
Electric Motor construction frame IEC100 B34



Rev. 1 05-17

Motore Elettrico forma costruttiva IEC100 B34

Electric Motor construction shape IEC100 B34



Rev. 1 05-17

LISTA PARTI - PARTS LIST				
Pos.-Item	Codice-Code	Description	Descrizione	Q.tà-Q.ty
1	1.904-545.0	Fan Kit	Kit Ventola	1
2	9.853-589.0	Fan Cover	Copriventola	1