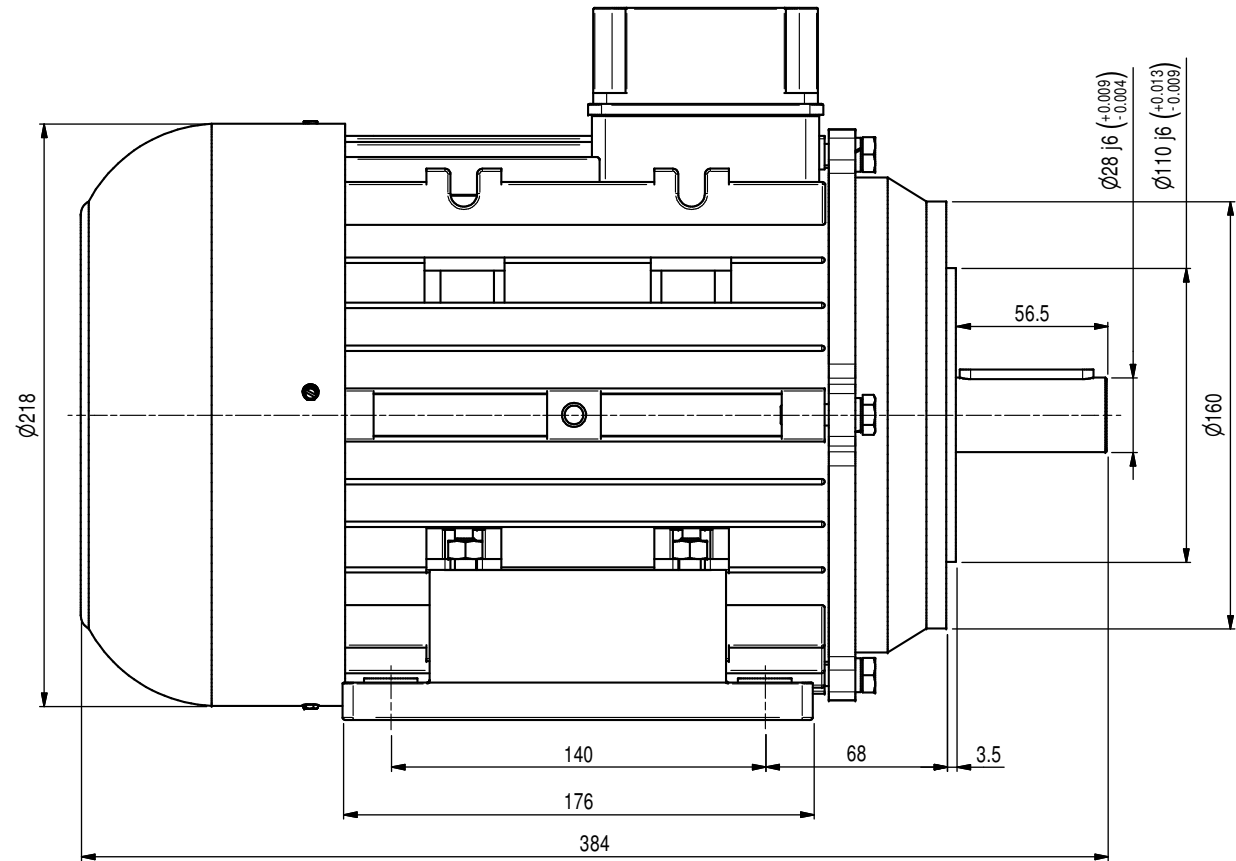
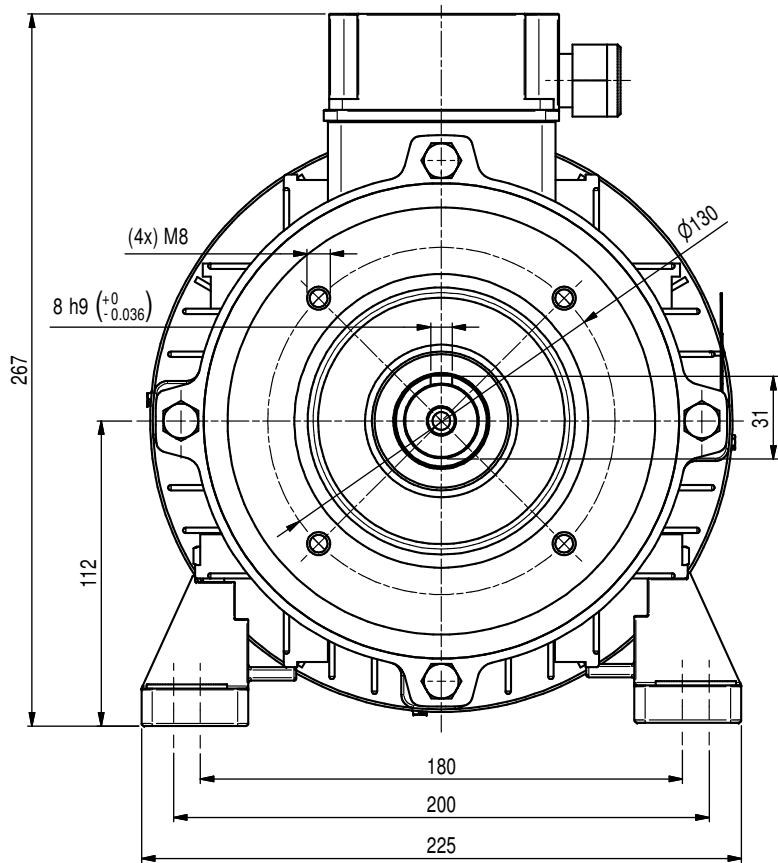


# Motore Elettrico forma costruttiva IEC112 B34

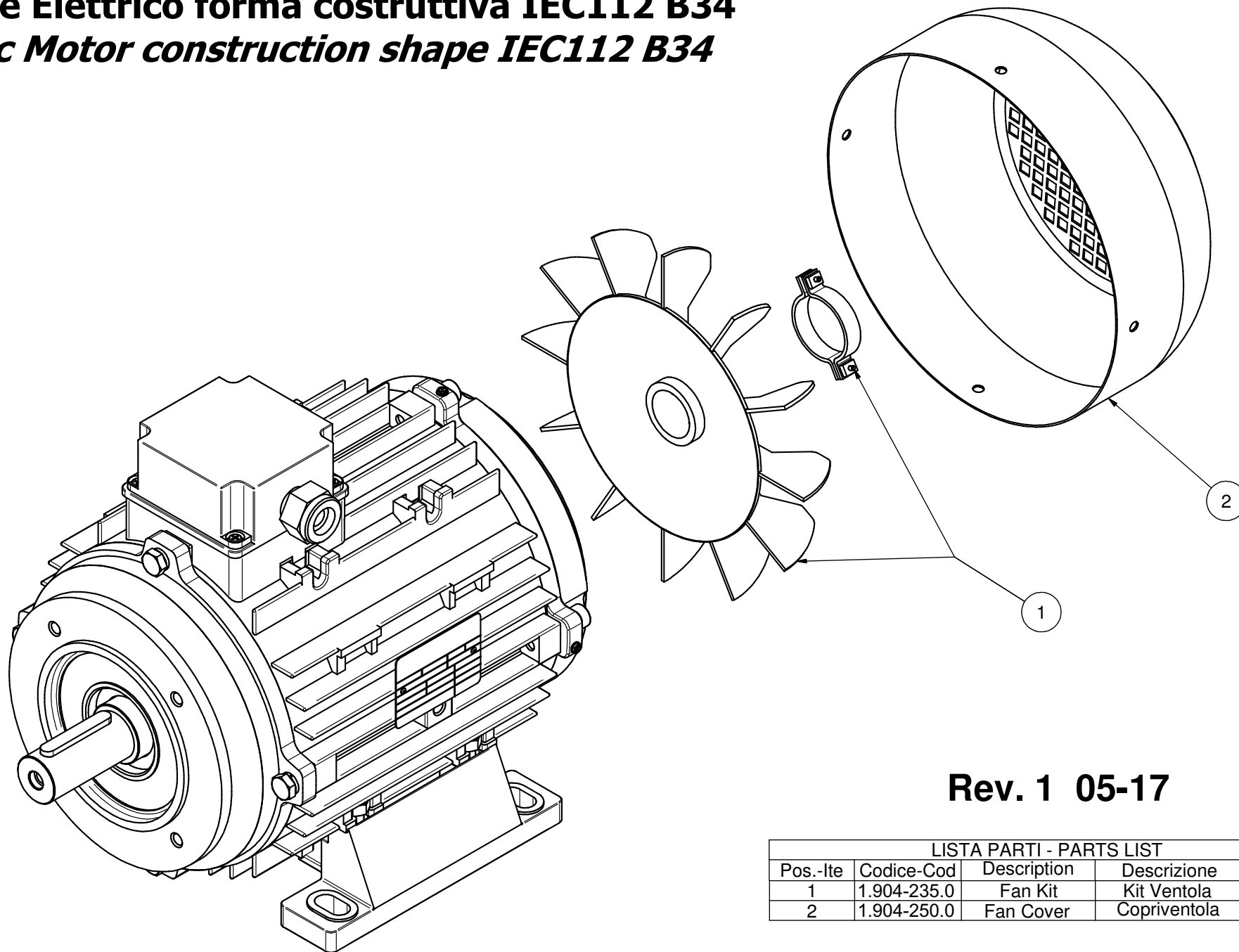
## Electric Motor construction frame IEC112 B34



Rev. 1 05-17

# Motore Elettrico forma costruttiva IEC112 B34

## Electric Motor construction shape IEC112 B34



**Rev. 1 05-17**

### LISTA PARTI - PARTS LIST

Pos.-lte	Codice-Cod	Description	Descrizione	Q.tà-Q.ty
1	1.904-235.0	Fan Kit	Kit Ventola	1
2	1.904-250.0	Fan Cover	Copriventola	1