

PASSION IS RED, RED IS HAWK.

New NHDP Series
Nuova Serie NHDP

High Pressure Plunger Pumps
Pompe a Pistoni ad Alta Pressione



NHDP Series / Serie

NEW NHDP SERIES!

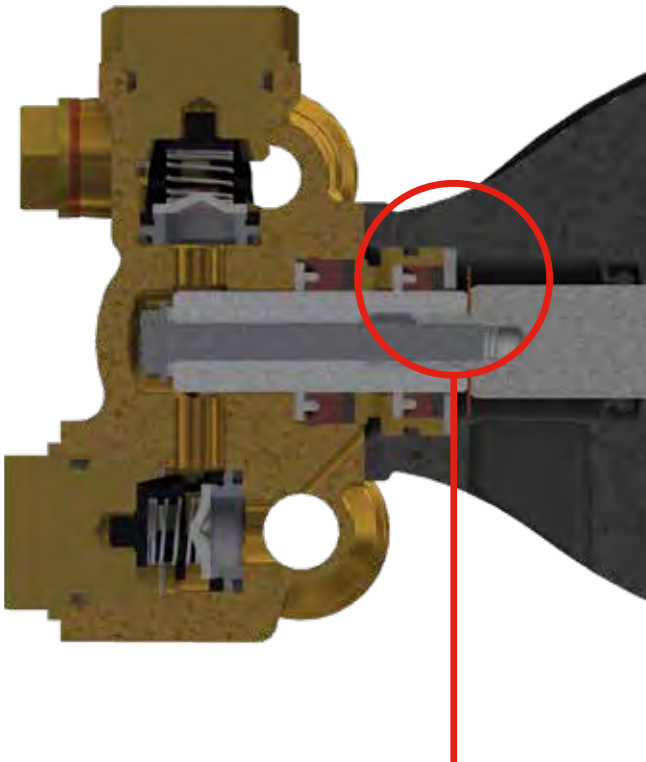
The new NHDP series is now finally complete in all versions, with 18 and 21 lpm now available!

The new range is an update of the current series of NHD pumps; it provides improved performance, with the use of particularly hard water and easier ordinary maintenance operations.

LA NUOVA SERIE NHDP!

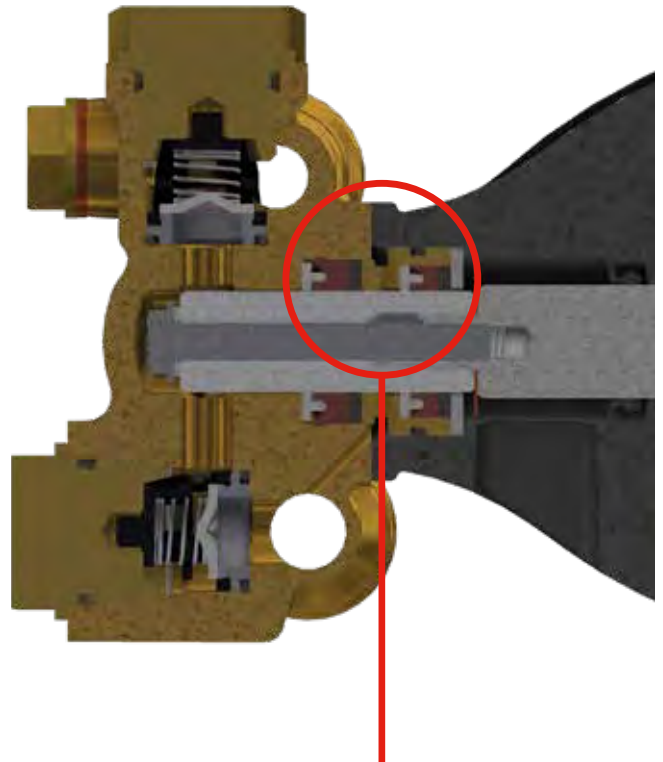
La nuova serie NHDP è ora finalmente completa in tutte le sue versioni, e disponibile anche a 18 e 21 lpm!

La nuova gamma è un aggiornamento dell'attuale serie di pompe NHD; fornisce migliori performance con l'uso di acque più aggressive e maggiore facilità durante le operazioni di manutenzione ordinaria.



NHD

Low pressure seals into crankcase
Guarnizioni bassa pressione dentro al carter



NHDP

All seals into manifold head
Tutte le guarnizioni dentro alla testata

NEW PACKING SEAL

New special compound with better wear resistance

NUOVO PACCHETTO GUARNIZIONI
Nuovo speciale pacchetto con migliore resistenza all'usura

NEW SPACER

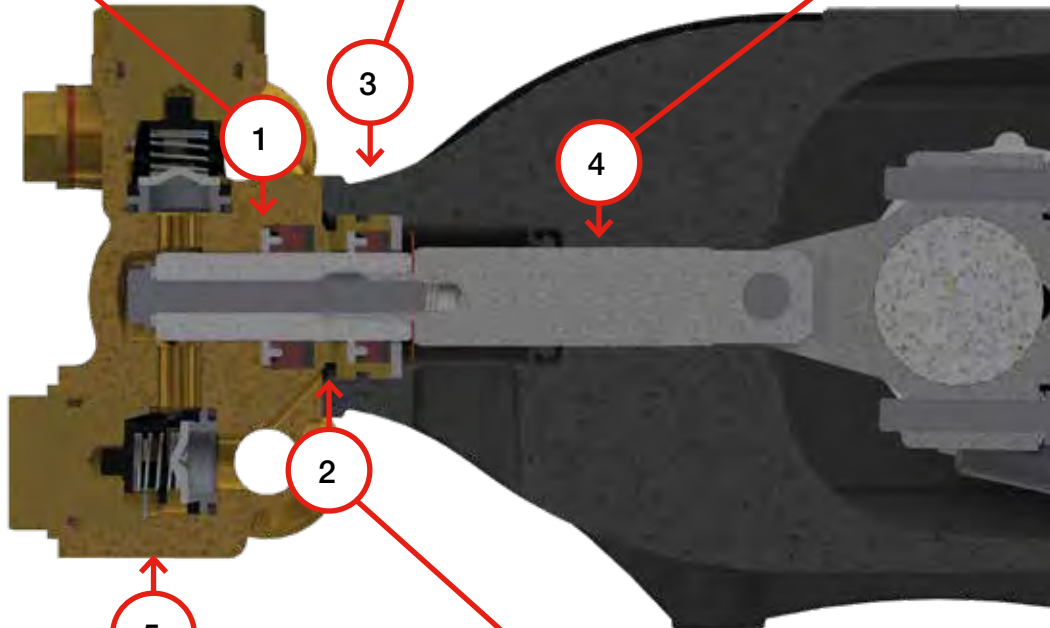
Preventing the crankcase oxidation

NUOVO DISTANZIATORE
Soluzione per prevenire l'ossidazione del carter

NEW PLUNGER ROD

Higher alignment ensure longer seals and plunger rod life

NUOVA ASTA PISTONE
Un maggiore allineamento assicura più lunga vita alle guarnizioni e all'asta pistone



NEW MANIFOLD HEAD

- Bigger weight
- Higher resistance
- Longer lifetime

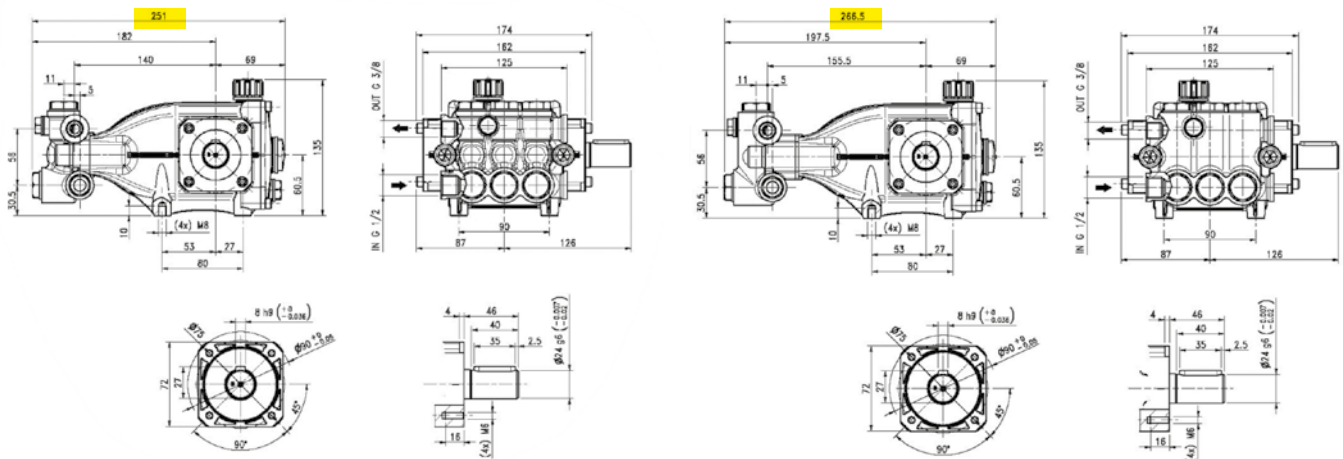
NUOVA TESTATA
· Maggiore peso
· Più alta resistenza
· Maggiore durata

NEW PACKING SEAL POSITION

Completely fit into cylinder head for easier maintenance

NEW PACKING SEAL POSITION NUOVA POSIZIONE PACCHETTO GUARNIZIONI
Completamente posizionata dentro la testata per una più facile manutenzione

NHD ← **+15,5 mm** → **NHDP**



NHDP 120 Series / Serie



NHDP 120 Le pompe della serie **NHDP 120** possono lavorare ad una pressione massima di 120 bar ed una temperatura dell'acqua fino a 65° (149F). Questo modello è particolarmente adatto ad essere montato su idropultrici professionali alimentate da motore elettrico monofasico o per sistemi di nebulizzazione.



NHDP Pumps family / Famiglia pompe



NHDP 120 C

Type Tipo	Part. No. Codice	Flow Rate / Portata				Max Pressure Pressione massima		RPM Giri / Minuto		Max Power / Potenza Massima				Power take-off Presa di forza
		l/min		US GPM		Bar	Psi	50 Hz	60 Hz	HP		kW		
		50 Hz	60 Hz	50 Hz	60 Hz					50 Hz	60 Hz	50 Hz	60 Hz	
NHDP0412L	1.904-628.0	4.0	4.8	1.1	1.3	120	1740			1.2	1.5	0.9	1.1	△24
NHDP0412R	1.904-627.0	4.0	4.8	1.1	1.3	120	1740			1.2	1.5	0.9	1.1	24▷
NHDP0612L	1.904-626.0	6.0	7.2	1.6	1.9	120	1740			1.9	2.3	1.4	1.7	△24
NHDP0612R	1.904-625.0	6.0	7.2	1.6	1.9	120	1740			1.9	2.3	1.4	1.7	24▷
NHDP8512L	1.904-624.0	8.5	10.2	2.2	2.7	120	1740			2.6	3.1	1.9	2.3	△24
NHDP8512R	1.904-623.0	8.5	10.2	2.2	2.7	120	1740			2.6	3.1	1.9	2.3	24▷
NHDP1012L	1.904-622.0	10.0	12.0	2.6	3.2	120	1740	1450	1740	3.0	3.6	2.2	2.6	△24
NHDP1012R	1.904-621.0	10.0	12.0	2.6	3.2	120	1740			3.0	3.6	2.2	2.6	24▷
NHDP1112L	1.904-620.0	11.0	13.1	2.9	3.5	120	1740			3.4	4.1	2.5	3.0	△24
NHDP1112R	1.904-619.0	11.0	13.1	2.9	3.5	120	1740			3.4	4.1	2.5	3.0	24▷
NHDP1212L	1.904-618.0	12.0	14.4	3.2	3.8	120	1740			3.6	4.4	2.7	3.2	△24
NHDP1212R	1.904-617.0	12.0	14.4	3.2	3.8	120	1740			3.6	4.4	2.7	3.2	24▷

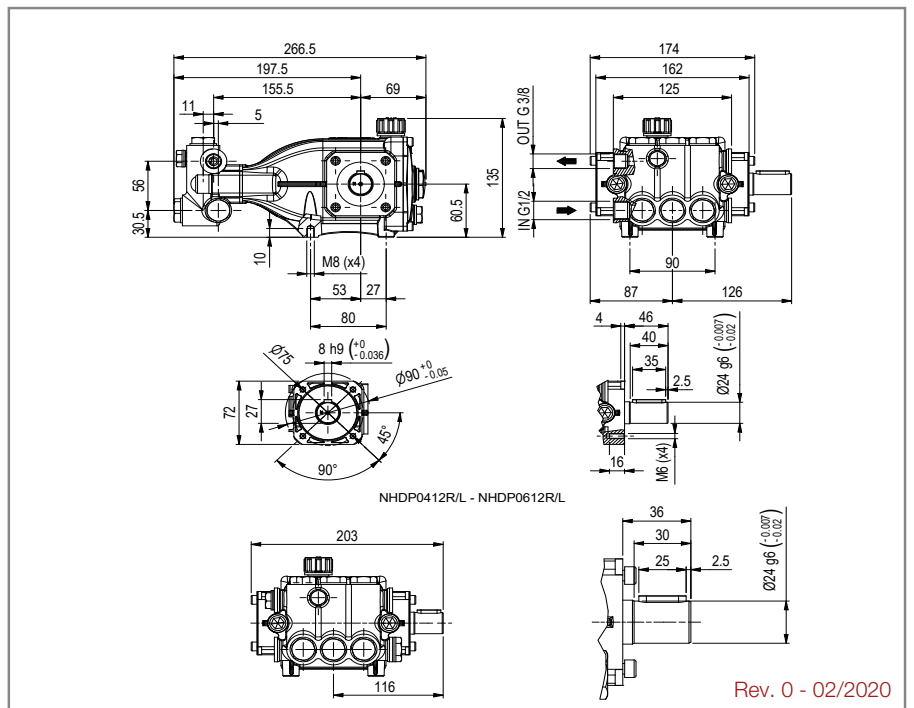
P.T.O. Reference guide / Legenda prese di forza

Single P.T.O. Ø 24 mm Left
Singola presa di forza Ø 24 mm Sinistra △24

Single P.T.O. Ø 24 mm Right
Singola presa di forza Ø 24 mm Destra 24▷

The flow rate values may vary by ± 5% compared to the production label values.
I valori di portata possono discostarsi del ± 5% rispetto i valori di targa.

Weight / Peso	Kg	8.2
/ Capacità olio	lt.	0.4
Inlet / Entrata	G	1/2"
Outlet / Uscita	G	3/8"



Rev. 0 - 02/2020

NHDP 150 pumps can operate at a maximum pressure of 150 bar and with water temperatures up to 65°C (149F). This model is a particularly good choice for fitting on professional high-pressure washers and is a sturdier alternative to the 120bar version.

Le pompe della serie **NHDP 150** possono lavorare ad una pressione massima di 150 bar ed una temperatura dell'acqua fino a 65° (149F). Questo modello è particolarmente adatto ad essere montato su idropultrici professionali e costituisce ancora un'alternativa più robusta della versione 120bar.



NHDP Pumps family / Famiglia pompe



NHDP 150 C | NHDP - HY

Type Tipo	Part. No. Codice	Flow Rate / Portata				Max Pressure Pressione massima		RPM Giri / Minuto		Max Power / Potenza Massima				Power take-off Presa di forza
		l/min		US GPM		Bar	Psi	50 Hz	60 Hz	HP		kW		
		50 Hz	60 Hz	50 Hz	60 Hz					50 Hz	60 Hz	50 Hz	60 Hz	
NHDP8515L	1.905-765.0	8.5	10.0	2.2	2.7	150	2175	1450	1740	3.2	3.8	2.4	2.9	△24
NHDP8515R	1.905-766.0	8.5	10.0	2.2	2.7	150	2175			3.2	3.8	2.4	2.9	24▷
NHDP1015L	1.905-767.0	10.0	12.0	2.6	3.2	150	2175			3.7	4.7	2.8	3.5	△24
NHDP1015R	1.905-768.0	10.0	12.0	2.6	3.2	150	2175			3.7	4.7	2.8	3.5	24▷
NHDP1115L	1.905-769.0	11.0	13.0	2.9	3.5	150	2175			4.3	5.1	3.2	3.8	△24
NHDP1115R	1.905-770.0	11.0	13.0	2.9	3.5	150	2175			4.3	5.1	3.2	3.8	24▷
NHDP1215L	1.905-771.0	12.0	14.0	3.1	3.7	150	2175			4.6	5.4	3.4	4.0	△24
NHDP1215R	1.905-772.0	12.0	14.0	3.1	3.7	150	2175			4.6	5.4	3.4	4.0	24▷
NHDP1315L	1.905-773.0	13.0	15.5	3.4	4.0	150	2175			5.0	5.8	3.7	4.3	△24
NHDP1315R	1.905-774.0	13.0	15.5	3.4	4.0	150	2175			5.0	5.8	3.7	4.3	24▷
NHDP1415L	1.905-775.0	14.0	17.0	3.7	4.5	150	2175			5.4	6.4	4.0	4.7	△24
NHDP1415R	1.905-776.0	14.0	17.0	3.7	4.5	150	2175			5.4	6.4	4.0	4.7	24▷
NHDP1515L	1.905-777.0	15.0	18.0	4.0	4.7	150	2175			5.8	7.0	4.3	5.2	△24
NHDP1515R	1.905-778.0	15.0	18.0	4.0	4.7	150	2175			5.8	7.0	4.3	5.2	24▷
NHDP1815L	1.904-763.0	18.0	21.0	4.8	5.6	150	2175			6.9	8.3	5.1	6.1	△24
NHDP1815R	1.904-762.0	18.0	21.0	4.8	5.6	150	2175			6.9	8.3	5.1	6.1	24▷
NHDP2115L	1.904-761.0	21.0	25.0	5.5	6.6	150	2175			8.1	9.7	5.9	7.1	△24
NHDP2115R	1.904-760.0	21.0	25.0	5.5	6.6	150	2175			8.1	9.7	5.9	7.1	24▷

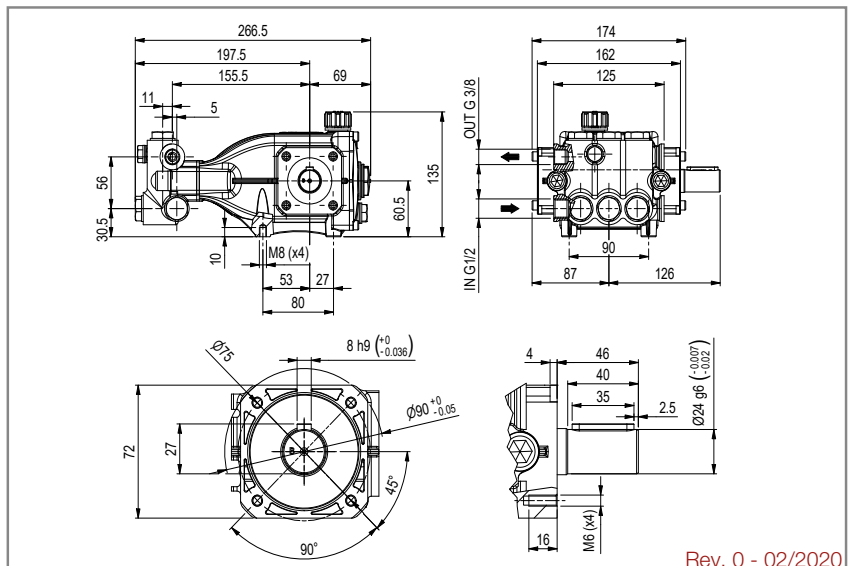
P.T.O. Reference guide / Legenda prese di forza

Singola presa di forza Ø 24 mm

Singola presa di forza Ø 24 mm

The flow rate values may vary by ± 5% compared to the production label values.
I valori di portata possono discostarsi del ± 5% rispetto i valori di targa.

Weight / Peso	Kg	8.2
Oil capacity / Capacità olio	lit.	0.4
Inlet / Entrata	G	1/2"
/ Uscita	G	3/8"



Rev. 0 - 02/2020

NHDP 200 Series / Serie



NHDP 200 pumps can operate at a maximum pressure of 200 bar and with water temperatures up to 65°C (149F). This is a more cost-effective alternative in our range of 200 bar pumps. It is a particularly good choice for fitting on compact professional high-pressure washers as well as washing systems for motor vehicles on account of the excellent duration of its seals.

Le pompe della serie **NHDP 200** possono lavorare ad una pressione massima di 200 bar ed una temperatura dell'acqua fino a 65° (149F). Questo modello costituisce un'alternativa più economica della nostra gamma di pompe 200 bar, si adatta perfettamente per essere montato su idropultrici professionali compatte, ma anche su sistemi di lavaggio per veicoli, grazie anche alla ottima durata delle guarnizioni.



NHDP Pumps family / Famiglia pompe



Type Tipo	Part. No. Codice	Flow Rate / Portata				Max Pressure Pressione massima		RPM Giri /Minuto		Max Power / Potenza Massima				Power take-off Presa di forza
		50 Hz	60 Hz	50 Hz	60 Hz	Bar	Psi	50 Hz	60 Hz	HP		kW		
NHDP8520L	1.904-574.0	8.5	10.0	2.2	2.7	200	2900	1450	1740	4.3	5.1	3.2	3.9	△24
NHDP8520R	1.904-573.0	8.5	10.0	2.2	2.7	200	2900			4.3	5.1	3.2	3.9	24▷
NHDP1020L	1.904-572.0	10.0	12.0	2.6	3.2	200	2900			4.9	6.3	3.7	4.7	△24
NHDP1020R	1.904-571.0	10.0	12.0	2.6	3.2	200	2900			4.9	6.3	3.7	4.7	24▷
NHDP1120L	1.904-570.0	11.0	13.0	2.9	3.5	200	2900			5.7	6.8	4.3	5.1	△24
NHDP1120R	1.904-569.0	11.0	13.0	2.9	3.5	200	2900			5.7	6.8	4.3	5.1	24▷
NHDP1220L	1.904-568.0	12.0	14.0	3.1	3.7	200	2900			6.1	7.2	4.5	5.3	△24
NHDP1220R	1.904-567.0	12.0	14.0	3.1	3.7	200	2900			6.1	7.2	4.5	5.3	24▷
NHDP1320L	1.904-566.0	13.0	15.5	3.4	4.0	200	2900			6.7	7.7	4.9	5.7	△24
NHDP1320R	1.904-565.0	13.0	15.5	3.4	4.0	200	2900			6.7	7.7	4.9	5.7	24▷
NHDP1420L	1.904-564.0	14.0	17.0	3.7	4.5	200	2900			7.2	8.5	5.3	6.3	△24
NHDP1420R	1.904-563.0	14.0	17.0	3.7	4.5	200	2900			7.2	8.5	5.3	6.3	24▷
NHDP1520L	1.904-562.0	15.0	18.0	4.0	4.7	200	2900			7.7	9.2	5.7	6.8	△24
NHDP1520R	1.904-561.0	15.0	18.0	4.0	4.7	200	2900			7.7	9.2	5.7	6.8	24▷
NHDP1120FL	1.904-578.0	11.0	13.0	2.9	3.5	200	2900			5.7	6.8	4.3	5.1	△24
NHDP1120FR	1.904-577.0	11.0	13.0	2.9	3.5	200	2900			5.7	6.8	4.3	5.1	24▷
NHDP1520FL	1.904-576.0	15.0	18.0	4.0	4.7	200	2900	7.7	9.2	5.7	6.8	△24		
NHDP1520FR	1.904-575.0	15.0	18.0	4.0	4.7	200	2900	7.7	9.2	5.7	6.8	24▷		

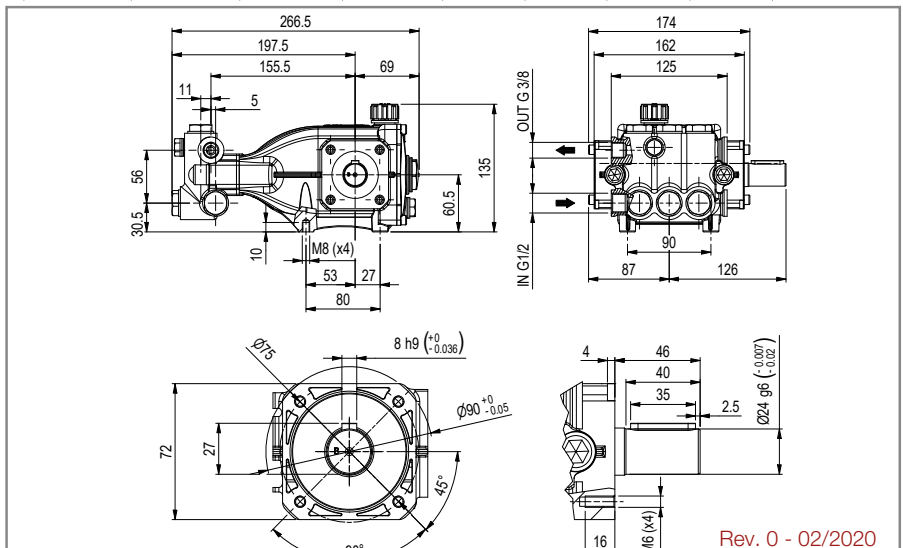
P.T.O. Reference guide / Legenda prese di forza

Single P.T.O. Ø 24 mm Left
Singola presa di forza Ø 24 mm Sinistra **△24**

Single P.T.O. Ø 24 mm Right
Singola presa di forza Ø 24 mm Destra **24▷**

The flow rate values may vary by ± 5% compared to the production label values.
I valori di portata possono discostarsi del ± 5% rispetto i valori di targa.

Weight / Peso	Kg	8.2
Oil capacity / Capacità olio	lt.	0.4
Inlet / Entrata	G	1/2"
Outlet / Uscita	G	3/8"



Rev. 0 - 02/2020



NHDP 120-C pumps can operate at a maximum pressure of 120 bar and with water temperatures up to 65°C (149F).

This model is a particularly good choice for fitting on professional high-pressure washers powered by a single phase electric motor, or misting systems. The flange on this pump makes it suitable for fitting on all IEC standard electric motors on the market.

Le pompe della serie **NHDP 120-C** possono lavorare ad una pressione massima di 120 bar ed una temperatura dell'acqua fino a 65° (149F). Questo modello è particolarmente adatto ad essere montato su idropultrici professionali alimentate da motore elettrico monofase o sistemi di nebulizzazione. Grazie alla sua flangia questa pompa può essere montata con tutti i motori elettrici in commercio con standard IEC.



NHDP Pumps family / Famiglia pompe



Type Tipo	Part. No. Codice	Flow Rate / Portata				Max Pressure Pressione massima		RPM Giri /Minuto		Max Power / Potenza Massima				Power take-off Presenza di forza
		l/min		US GPM		Bar	Psi	50 Hz	60 Hz	HP		kW		
		50 Hz	60 Hz	50 Hz	60 Hz					50 Hz	60 Hz	50 Hz	60 Hz	
NHDP8512C1L	1.904-691.0	8.5	10.1	2.2	2.7	120	1740			2.6	3.1	1.9	2.3	⊗24
NHDP8512C1R	1.904-664.0	8.5	10.1	2.2	2.7	120	1740			2.6	3.1	1.9	2.3	⊗24
NHDP8512CL	1.904-690.0	8.5	10.1	2.2	2.7	120	1740			2.6	3.1	1.9	2.3	⊗28
NHDP8512CR	1.904-640.0	8.5	10.1	2.2	2.7	120	1740			2.6	3.1	1.9	2.3	⊗28
NHDP1012CL	1.904-637.0	10.0	12.0	2.6	3.2	120	1740			3.0	3.6	2.2	2.6	⊗28
NHDP1012CR	1.904-633.0	10.0	12.0	2.6	3.2	120	1740	1450	1740	3.0	3.6	2.2	2.6	⊗28
NHDP1112CL	1.904-633.0	11.0	13.2	2.9	3.5	120	1740			3.4	4.1	2.5	3.0	⊗28
NHDP1112CR	1.904-631.0	11.0	13.2	2.9	3.5	120	1740			3.4	4.1	2.5	3.0	⊗28
NHDP1212CL	1.904-630.0	12.0	14.0	3.1	3.7	120	1740			3.6	4.4	2.7	3.2	⊗28
NHDP1212CR	1.904-629.0	12.0	14.0	3.1	3.7	120	1740			3.6	4.4	2.7	3.2	⊗28

P.T.O. Reference guide / Legenda prese di forza

Hollow-shaft elect. motor MEC100/112 Ø28mm Left
Albero cavo motore elet. MEC100/112 Ø28 mm Sinistra



Hollow-shaft elect. motor MEC100/112 Ø28mm Right
Albero cavo motore elet. MEC100/112 Ø28 mm Destra



P.T.O. Reference guide / Legenda prese di forza

Albero cavo motore elet. MEC90 Ø24 mm

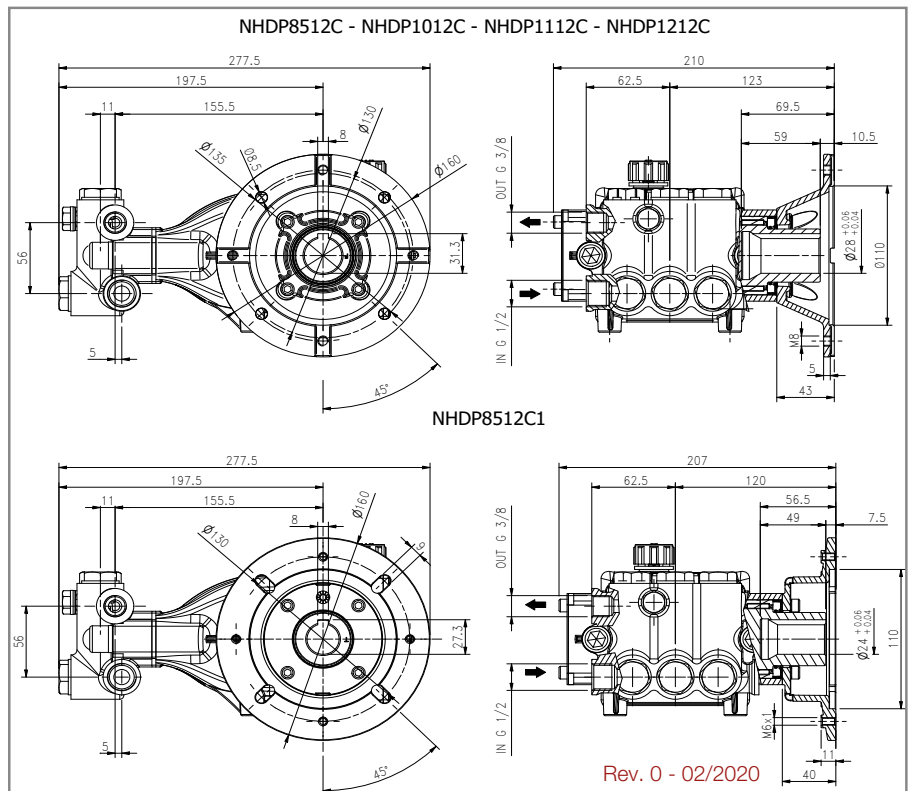


Albero cavo motore elet. MEC90 Ø24 mm



The flow rate values may vary by ± 5% compared to the production label values.
I valori di portata possono discostarsi del ± 5% rispetto i valori di targa.

Weight / Peso	Kg	8.6
Oil capacity / Capacità olio	lt.	0.4
Inlet / Entrata	G	1/2"
Outlet / Uscita	G	3/8"



NHDP 150-C Series / Serie



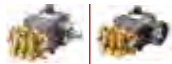
NHDP 150-C pumps can operate at a maximum pressure of 150 bar and with water temperatures up to 65°C (149F). This model is a particularly good choice for fitting on professional high-pressure washers and is a sturdier alternative to the 120bar version. The flange on this pump makes it suitable for fitting on all IEC standard electric motors on the market.



Le pompe della serie **NHDP 150-C** possono lavorare ad una pressione massima di 150 bar ed una temperatura dell'acqua fino a 65° (149F). Questo modello è particolarmente adatto ad essere montato su idropultrici professionali e costituisce ancora un'alternativa più robusta della versione 120 bar. Grazie alla sua flangia questa pompa può essere montata con tutti i motori elettrici in commercio con standard IEC.



NHDP Pumps family / Famiglia pompe



NHDP 150 | NHDP - HY

Type Tipo	Part. No. Codice	Flow Rate / Portata				Max Pressure Pressione massima		RPM Giri/Minuto		Max Power / Potenza Massima				Power take-off Presa di forza
		50 Hz	60 Hz	50 Hz	60 Hz	Bar	Psi	50 Hz	60 Hz	50 Hz	60 Hz	50 Hz	60 Hz	
NHDP8515CL	1.905-918.0	8.5	10.0	2.2	2.7	150	2175	1450	1740	3.2	3.8	2.4	2.9	⊙28
NHDP8515CR	1.905-905.0	8.5	10.0	2.2	2.7	150	2175			3.2	3.8	2.4	2.9	28▷
NHDP1015CL	1.905-919.0	10.0	12.0	2.6	3.2	150	2175			3.7	4.7	2.8	3.5	⊙28
NHDP1015CR	1.905-906.0	10.0	12.0	2.6	3.2	150	2175			3.7	4.7	2.8	3.5	28▷
NHDP1115CL	1.905-920.0	11.0	13.0	2.9	3.5	150	2175			4.3	5.1	3.2	3.8	⊙28
NHDP1115CR	1.905-907.0	11.0	13.0	2.9	3.5	150	2175			4.3	5.1	3.2	3.8	28▷
NHDP1215CL	1.905-921.0	12.0	14.0	3.1	3.7	150	2175			4.6	5.4	3.4	4.0	⊙28
NHDP1215CR	1.905-908.0	12.0	14.0	3.1	3.7	150	2175			4.6	5.4	3.4	4.0	28▷
NHDP1315CL	1.905-922.0	13.0	15.5	3.4	4.0	150	2175			5.0	5.8	3.7	4.3	⊙28
NHDP1315CR	1.905-909.0	13.0	15.5	3.4	4.0	150	2175			5.0	5.8	3.7	4.3	28▷
NHDP1415CL	1.905-923.0	14.0	17.0	3.7	4.5	150	2175			5.4	6.4	4.0	4.7	⊙28
NHDP1415CR	1.905-910.0	14.0	17.0	3.7	4.5	150	2175			5.4	6.4	4.0	4.7	28▷
NHDP1515CL	1.905-924.0	15.0	18.0	4.0	4.7	150	2175			5.8	7.0	4.3	5.2	⊙28
NHDP1515CR	1.905-900.0	15.0	18.0	4.0	4.7	150	2175			5.8	7.0	4.3	5.2	28▷

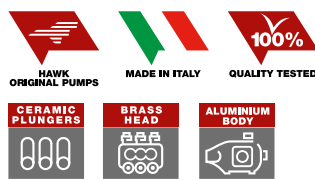
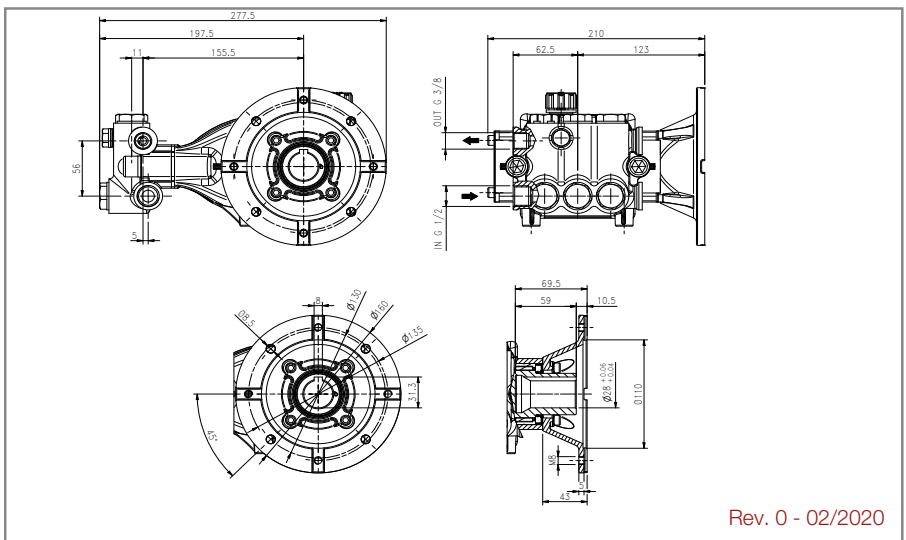
P.T.O. Reference guide / Legenda prese di forza

Hollow-shaft elect. motor MEC100/112
 Ø28mm Left
 Albero cavo motore elet. MEC100/112
 Ø28 mm Sinistra ⊙28

Hollow-shaft elect. motor MEC100/112
 Ø28mm Right
 Albero cavo motore elet. MEC100/112
 Ø28 mm Destra 28▷

The flow rate values may vary by ± 5% compared to the production label values.
 I valori di portata possono discostarsi del ± 5% rispetto i valori di targa.

Weight / Peso	Kg	8.6
Oil capacity / Capacità olio	lt.	0.4
Inlet / Entrata	G	1/2"
Outlet / Uscita	G	3/8"





NHDP 200-C Series / Serie

NHDP 200-C pumps can operate at a maximum pressure of 200 bar and with water temperatures up to 65°C (149F).

This is a more cost-effective alternative in our range of 200 bar pumps. It is a particularly good choice for fitting on compact professional high-pressure washers as well as washing systems for motor vehicles on account of the excellent duration of its seals. The flange on this pump makes it suitable for fitting on all IEC standard electric motors on the market.

Le pompe della serie **NHDP200-C** possono lavorare ad una pressione massima di 200 bar ed una temperatura dell'acqua fino a 65° (149F). Questo modello costituisce un'alternativa più economica della nostra gamma di pompe 200 bar, si adatta perfettamente per essere montato su idropultrici professionali compatte, ma anche su sistemi di lavaggio per veicoli, grazie anche alla ottima durata delle guarnizioni. Grazie alla sua flangia questa pompa può essere montata con tutti i motori elettrici in commercio con standard IEC.



NHDP Pumps family / Famiglia pompe



Type Tipo	Part. No. Codice	Flow Rate / Portata				Max Pressure Pressione massima		RPM Giri /Minuto		Max Power / Potenza Massima				Power take-off Presenza di forza
		l/min		US GPM		Bar	Psi	50 Hz	60 Hz	HP		kW		
		50 Hz	60 Hz	50 Hz	60 Hz					50 Hz	60 Hz	50 Hz	60 Hz	
NHDP8520CL	1.904-592.0	8.5	10.0	2.2	2.7	200	2900	1450	1740	4.3	5.1	3.2	3.9	⊗28
NHDP8520CR	1.904-591.0	8.5	10.0	2.2	2.7	200	2900			⊗28				
NHDP1020CL	1.904-590.0	10.0	12.0	2.6	3.2	200	2900			⊗28				
NHDP1020CR	1.904-589.0	10.0	12.0	2.6	3.2	200	2900			⊗28				
NHDP1120CL	1.904-588.0	11.0	13.0	2.9	3.5	200	2900			⊗28				
NHDP1120CR	1.904-587.0	11.0	13.0	2.9	3.5	200	2900			⊗28				
NHDP1220CL	1.904-586.0	12.0	14.0	3.1	3.7	200	2900			⊗28				
NHDP1220CR	1.904-585.0	12.0	14.0	3.1	3.7	200	2900			⊗28				
NHDP1320CL	1.904-584.0	13.0	15.5	3.4	4.0	200	2900			⊗28				
NHDP1320CR	1.904-583.0	13.0	15.5	3.4	4.0	200	2900			⊗28				
NHDP1420CL	1.904-582.0	14.0	17.0	3.7	4.5	200	2900			⊗28				
NHDP1420CR	1.904-581.0	14.0	17.0	3.7	4.5	200	2900			⊗28				
NHDP1520CL	1.904-580.0	15.0	18.0	4.0	4.7	200	2900			⊗28				
NHDP1520CR	1.904-579.0	15.0	18.0	4.0	4.7	200	2900			⊗28				

P.T.O. Reference guide / Legenda prese di forza

Hollow-shaft elect. motor MEC100/112
 Ø28mm Left
 Albero cavo motore elet. MEC100/112
 Ø28 mm Sinistra

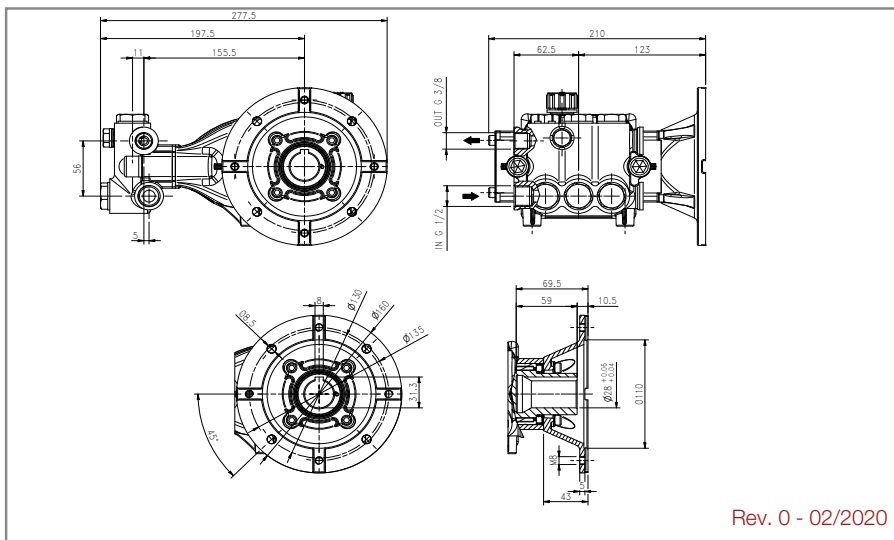


Hollow-shaft elect. motor MEC100/112
 Ø28mm Right
 Albero cavo motore elet. MEC100/112
 Ø28 mm Destra



The flow rate values may vary by ± 5% compared to the production label values.
 I valori di portata possono discostarsi del ± 5% rispetto i valori di targa.

Weight / Peso	Kg	8.6
Oil capacity / Capacità olio	lt.	0.4
Inlet / Entrata	G	1/2"
Outlet / Uscita	G	3/8"



Rev. 0 - 02/2020

NHDP 200-NEMA Series / Serie



NHDP200-NEMA pumps can operate at a maximum pressure of 3.000 psi and with water temperatures up to 65°C (149F). This is a more cost-effective alternative in our range of 3.000 psi pumps.

It is a particularly good choice for fitting on compact professional high-pressure washers as well as washing systems for motor vehicles on account of the excellent duration of its seals. The flange on this pump makes it suitable for fitting on all NEMA standard electric motors on the market.

Le pompe della serie **NHDP200-NEMA** possono lavorare ad una pressione massima di 3.000 psi ed una temperatura dell'acqua fino a 65° (149F). Questo modello costituisce un'alternativa più economica della nostra gamma di pompe 3.000 psi, si adatta perfettamente per essere montato su idropulitrici professionali compatte, ma anche su sistemi di lavaggio per veicoli, grazie anche alla ottima durata delle guarnizioni. Grazie alla sua flangia questa pompa può essere montata con tutti i motori elettrici in commercio con standard NEMA.



NHDP Pumps family / Famiglia pompe



Type Tipo	Part. No. Codice	Flow Rate / Portata				Max Pressure Pressione massima		RPM Giri/Minuto		Max Power / Potenza Massima				Power take-off Presa di forza
		l/min		US GPM		Bar	Psi	50 Hz	60 Hz	HP		kW		
		50 Hz	60 Hz	50 Hz	60 Hz					50 Hz	60 Hz	50 Hz	60 Hz	
NHDP2030NEL	1.904-606.0	-	8	-	2	200	2900			-	3.9	-	2.8	5/8"
NHDP2030NER	1.904-605.0	-	8	-	2	200	2900		1740	-	3.9	-	2.8	5/8" ⊠
NHDP2830NEL	1.904-604.0	-	11	-	2.8	200	2900			-	5.5	-	4.0	5/8" ⊠
NHDP2830NER	1.904-603.0	-	11	-	2.8	200	2900			-	5.5	-	4.0	5/8" ⊠
NHDP2030FNE	1.904-612.0	-	8	-	2	200	2900			-	3.5	-	2.6	5/8" ⊠
NHDP2030FNER	1.904-611.0	-	8	-	2	200	2900			-	3.5	-	2.6	5/8" ⊠
NHDP2830FNE	1.904-610.0	-	11	-	2.8	200	2900			-	5.3	-	3.9	5/8" ⊠
NHDP2830FNER	1.904-609.0	-	11	-	2.8	200	2900			-	5.3	-	3.9	5/8" ⊠
NHDP3530FNE	1.904-608.0	-	13	-	3.5	200	2900			-	6.8	-	5.0	5/8" ⊠
NHDP3530FNER	1.904-607.0	-	13	-	3.5	200	2900			-	6.8	-	5.0	5/8" ⊠

P.T.O. Reference guide / Legenda prese di forza

Hollow-shaft elect. motor NEMA 56C
143TC Ø5/8 Left
Albero cavo motore elet. NEMA 56C
143TC Ø5/8 Sinistra



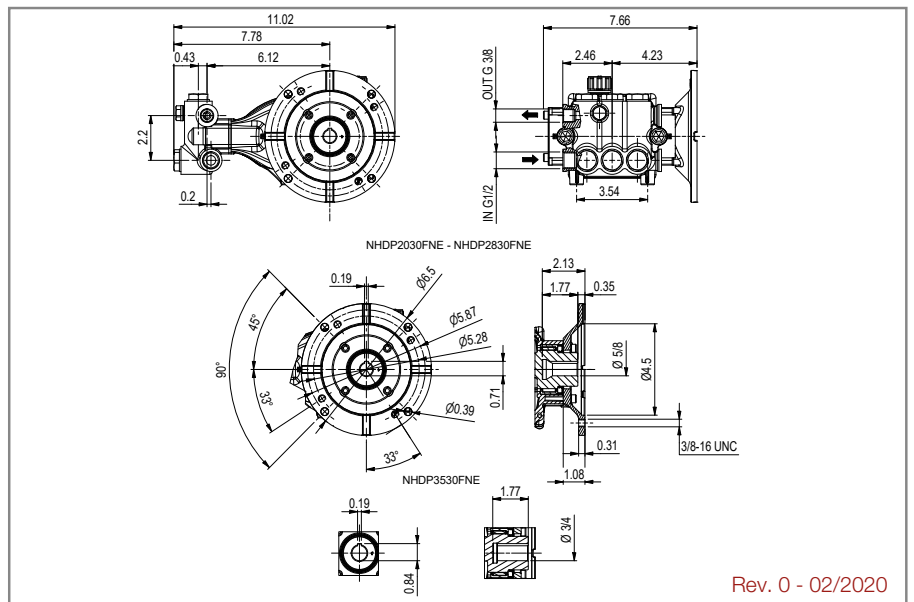
Hollow-shaft elect. motor NEMA 56C
143TC Ø5/8 Right
Albero cavo motore elet. NEMA 56C
143TC Ø5/8 Destra



The flow rate values may vary by ± 5% compared to the production label values.

I valori di portata possono discostarsi del ± 5% rispetto i valori di targa.

Weight / Peso	Lb	18.52
Oil capacity / Capacità olio	fl oz.	13.52
Inlet / Entrata	G	1/2"
Outlet / Uscita	G	3/8"



Rev. 0 - 02/2020



NHDP-G pumps can operate at a maximum pressure of 200 bar and with water temperatures up to 65°C (149F). This version has a flange for coupling up to a combustion engine and so it adapts perfectly to professional high-pressure washers, used especially in situations where there is a poor supply of electricity.

Le pompe della serie **NHDP-G** possono lavorare ad una pressione massima di 200 bar ed una temperatura dell'acqua fino a 65° (149F). Questo modello, essendo predisposto di una flangia per attacco motore a scoppio, si adatta perfettamente per essere montato su idropultrici professionali e utilizzato soprattutto in situazioni di scarsità di energia elettrica.



NHDP Pumps family / Famiglia pompe

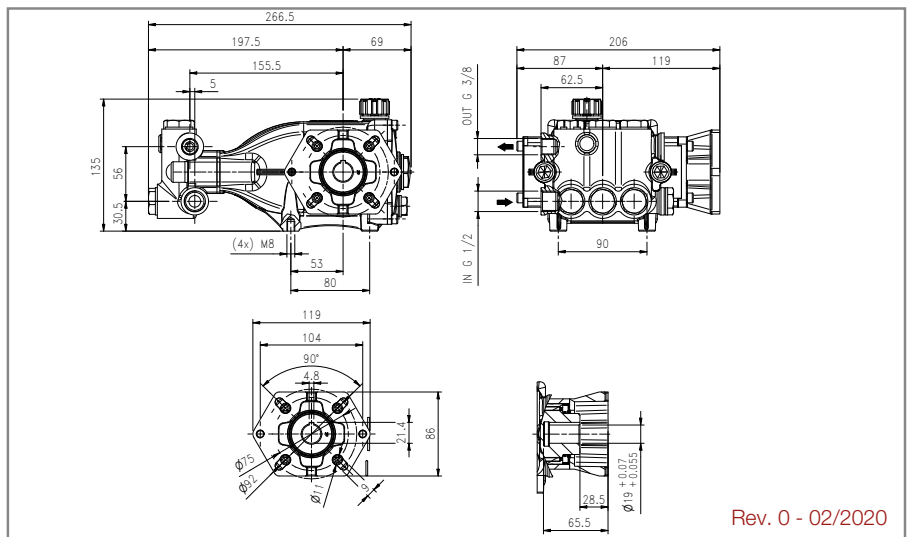
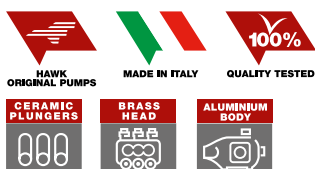


Type Tipo	Part. No. Codice	Flow Rate / Portata		Max Pressure Pressione massima		RPM Giri/Minuto	Max Power / Potenza Massima		Power take-off Presa di forza
		l/min	US GPM	Bar	Psi		HP	kW	
NHDP9520GL	1.904-596.0	9.5	2.5	200	2900	3400	5.0	3.7	☒ 3/4"
NHDP9520GR	1.904-595.0	9.5	2.5	200	2900		5.0	3.7	3/4" ☒
NHDP1120GL	1.904-594.0	11.4	3.0	200	2900		6.0	4.4	☒ 3/4"
NHDP1120GR	1.904-593.0	11.4	3.0	200	2900		6.0	4.4	3/4" ☒

P.T.O. Reference guide / Legenda prese di forza
 3/4" Hollow-shaft Left gasoline engine
 SAE J609a
 Albero cavo 3/4" Sinistra motore a scoppio
 SAE J609a ☒ 3/4"
 3/4" Hollow-shaft Right gasoline engine
 SAE J609a
 Albero cavo 3/4" Destra motore a scoppio
 SAE J609a 3/4" ☒

The flow rate values may vary by ± 5% compared to the production label values.
 I valori di portata possono discostarsi del ± 5% rispetto i valori di targa.

Weight / Peso	Kg	8.4
Oil capacity / Capacità olio	lt.	0.4
Inlet / Entrata	G	1/2"
Outlet / Uscita	G	3/8"



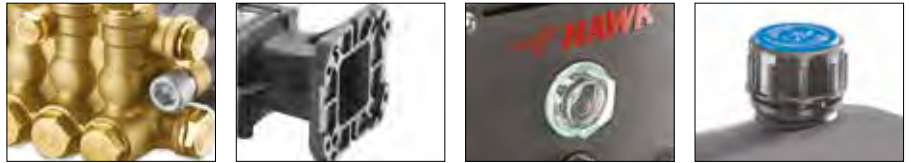
Rev. 0 - 02/2020

NHDP-G1 Series / Serie



NHDP-G1 pumps can operate at a maximum pressure of 200 bar and with water temperatures up to 65°C (149F). This version has a flange for coupling up to a combustion engine and so it adapts perfectly to professional high-pressure washers, used especially in situations where there is a poor supply of electricity.

Le pompe della serie **NHDP-G1** possono lavorare ad una pressione massima di 200 bar ed una temperatura dell'acqua fino a 65° (149F). Questo modello, essendo predisposto di una flangia per attacco motore a scoppio, si adatta perfettamente per essere montato su idropultrici professionali e utilizzato soprattutto in situazioni di scarsità di energia elettrica.



NHDP Pumps family / Famiglia pompe



Type Tipo	Part. No. Codice	Flow Rate / Portata		Max Pressure Pressione massima		RPM Giri /Minuto	Max Power / Potenza Massima		Power take-off Presenza di forza
		l/min	US GPM	Bar	Psi		HP	kW	
NHDP1120G1L	1.904-602.0	11.4	2.2	200	2900	3400	6.0	4.4	1"
NHDP1120G1R	1.904-601.0	11.4	2.2	200	2900		6.0	4.4	1"
NHDP1320G1L	1.904-600.0	13.0	3.5	200	2900		6.8	5.0	1"
NHDP1320G1R	1.904-599.0	13.0	3.5	200	2900		6.8	5.0	1"
NHDP1420G1L	1.904-598.0	14.4	3.8	200	2900		7.5	5.5	1"
NHDP1420G1R	1.904-597.0	14.4	3.8	200	2900		7.5	5.5	1"

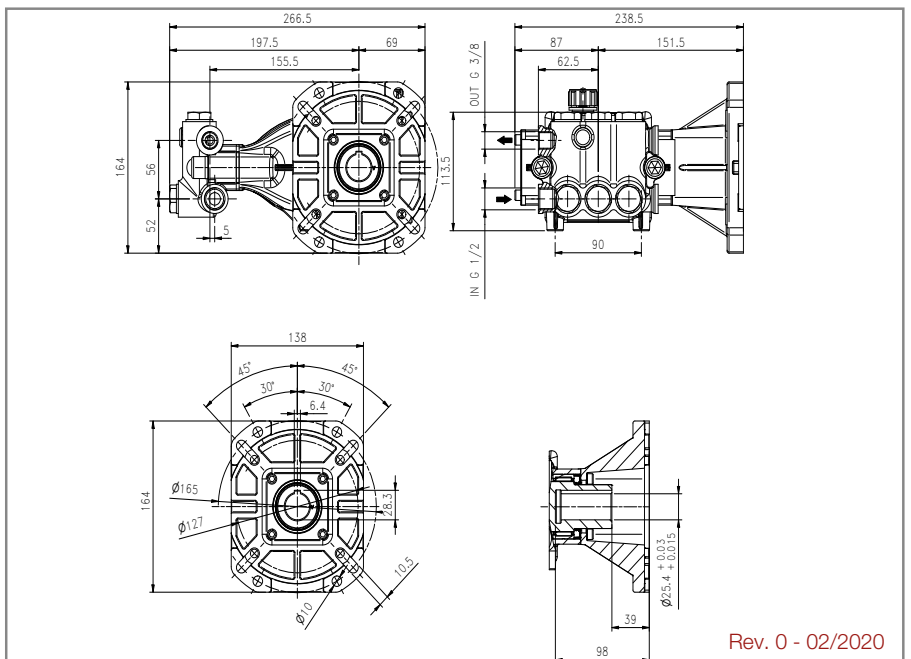
P.T.O. Reference guide / Legenda prese di forza

1" Hollow-shaft Left gasoline engine
SAE J609b
Albero cavo 1" Sinistra motore a scoppio
SAE J609b

1" Hollow-shaft Right gasoline engine
SAE J609b
Albero cavo 1" Destra motore a scoppio
SAE J609b

The flow rate values may vary by ± 5% compared to the production label values.
I valori di portata possono discostarsi del ± 5% rispetto i valori di targa.

Weight / Peso	Kg	8.9
Oil capacity / Capacità olio	lt.	0.4
Inlet / Entrata	G	1/2"
Outlet / Uscita	G	3/8"



Rev. 0 - 02/2020





NHDP-HY pumps can operate at a maximum pressure of 200 bar and with water temperatures up to 65°C (150F).

This version has a flange for coupling up to a hydraulically-operated motor and so it adapts perfectly to small vehicles for municipal cleaning services.

Le pompe della serie **NHDP-HY** possono lavorare ad una pressione massima di 200 bar ed una temperatura dell'acqua fino a 65° (150F). Questo modello essendo predisposto di una flangia per attacco motore idraulico, si adatta perfettamente per essere montato su piccoli veicoli per servizi di pulizia municipale.



NHDP Pumps family / Famiglia pompe



Type Tipo	Part. No. Codice	Flow Rate / Portata		Max Pressure Pressione massima		RPM Giri /Minuto	Max Power / Potenza Massima		Power take-off Presa di forza
		l/min	US GPM	Bar	Psi		HP	kW	
NHDP1515HYL	1.904-616.0	15.0	4.0	150	2175	1450	5.8	4.3	5/8"
NHDP1515HYR	1.904-615.0	15.0	4.0	150	2175		5.8	4.3	5/8"
NHDP1520HYL	1.904-614.0	15.0	4.0	200	2900		7.7	5.7	5/8"
NHDP1520HYR	1.904-613.0	15.0	4.0	200	2900		7.7	5.7	5/8"

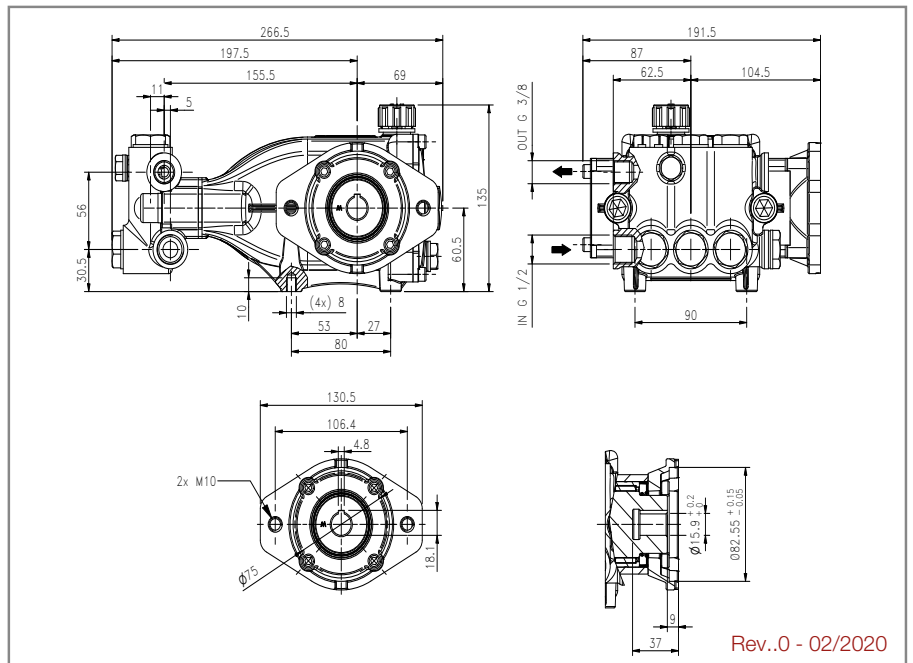
P.T.O. Reference guide / Legenda prese di forza

5/8" hallow-shaft Left hydraulic motor
SAE J744A
Albero cavo 5/8" Sinistro motore idraulico
SAE J744A 5/8"

5/8" hallow-shaft Right hydraulic motor
SAE J744A
Albero cavo 5/8" Destro motore idraulico
SAE J744A 5/8"

The flow rate values may vary by ± 5% compared to the production label values.
I valori di portata possono discostarsi del ± 5% rispetto i valori di targa.

Weight / Peso	Kg	8.4
Oil capacity / Capacità olio	lt.	0.4
Inlet / Entrata	G	1/2"
Outlet / Uscita	G	3/8"



Rev..0 - 02/2020

NHDP-CW pumps can operate at a maximum pressure of 200 bar and with water temperatures up to 65°C (149 F).

This version is a perfect choice for fitting on self-service car washes, as well as professional high-pressure washers where it is necessary to guarantee a longer working life, thanks to the special seals and the nickel plated manifold housing offering enhanced protection against chemicals.

Le pompe della serie **NHDP-CW** possono lavorare ad una pressione massima di 200 bar ed una temperatura dell'acqua fino a 65° (149 F). Questo modello si adatta perfettamente per essere montato su sistemi di autolavaggio self service, ma anche su idropultrici professionali che desiderano offrire maggiori prestazioni di durata, grazie alle guarnizioni speciali e la testata nichelata, che offre una protezione maggiore contro l'aggressione di sostanze chimiche.



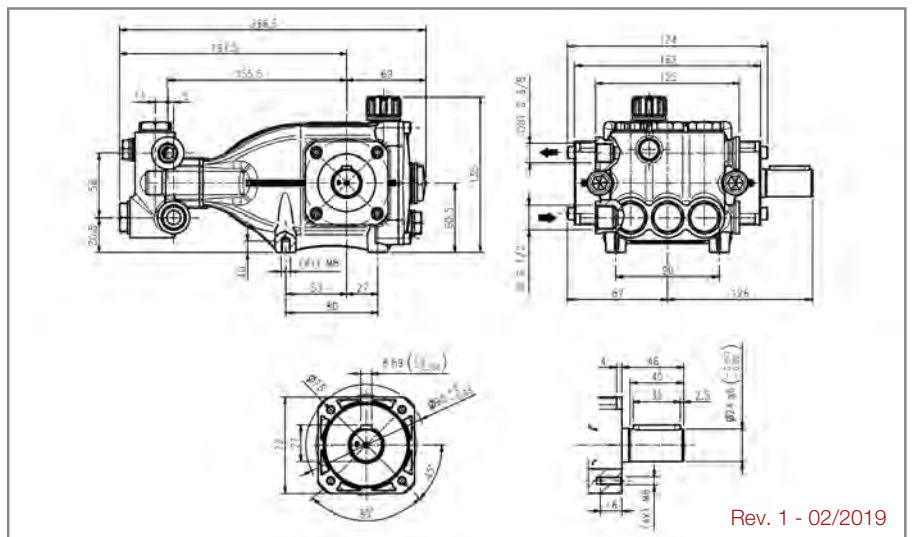
Type Tipo	Part. No. Codice	Flow Rate / Portata				Max Pressure Pressione Max		RPM Giri/Minuto		Max Power / Potenza Massima				Power take-off Presenza di forza
		l/min		US GPM		Bar	Psi	50 Hz	60 Hz	HP		kW		
		50 Hz	60 Hz	50 Hz	60 Hz					50 Hz	60 Hz	50 Hz	60 Hz	
NHDP8520CWL	1.905-672.0	8.5	10.1	2.2	2.7	200	2900			4.3	5.1	3.2	3.9	◁24
NHDP8520CWR	1.905-673.0	8.5	10.1	2.2	2.7	200	2900			4.3	5.1	3.2	3.9	24▷
NHDP1020CWL	1.905-674.0	10	12.0	2.6	3.2	200	2900			4.9	6.3	3.7	4.7	◁24
NHDP1020CWR	1.905-675.0	10	12.0	2.6	3.2	200	2900			4.9	6.3	3.7	4.7	24▷
NHDP1120CWL	1.905-676.0	11	13.2	2.9	3.5	200	2900			5.7	6.8	4.3	5.1	◁24
NHDP1120CWR	1.905-677.0	11	13.2	2.9	3.5	200	2900			5.7	6.8	4.3	5.1	24▷
NHDP1220CWL	1.905-678.0	12	14.0	3.1	3.7	200	2900	1450	1740	6.1	7.2	4.5	5.3	◁24
NHDP1220CWR	1.905-679.0	12	14.0	3.1	3.7	200	2900			6.1	7.2	4.5	5.3	24▷
NHDP1320CWL	1.905-680.0	13	15.5	3.4	4.0	200	2900			6.7	7.7	4.9	5.7	◁24
NHDP1320CWR	1.905-681.0	13	15.5	3.4	4.0	200	2900			6.7	7.7	4.9	5.7	24▷
NHDP1420CWL	1.905-682.0	14	17.0	3.7	4.5	200	2900			7.2	8.5	5.3	6.3	◁24
NHDP1420CWR	1.905-683.0	14	17.0	3.7	4.5	200	2900			7.2	8.5	5.3	6.3	24▷
NHDP1520CWL	1.905-684.0	15	18.0	4.0	4.7	200	2900			7.7	9.2	5.7	6.8	◁24
NHDP1520CWR	1.905-685.0	15	18.0	4.0	4.7	200	2900			7.7	9.2	5.7	6.8	24▷

P.T.O. Reference guide / Legenda prese di forza
 Single P.T.O. Ø 24 mm Left
 Singola presa di forza Ø 24 mm Sinistra ◁24
 Single P.T.O. Ø 24 mm Right
 Singola presa di forza Ø 24 mm Destra 24▷

*Hollow-shaft electr. motor MEC100/112 available
 *Disponibile albero cavo motore elet. MEC100/112

The flow rate values may vary by ± 5% compared to the production label values.
 I valori di portata possono discostarsi del ± 5% rispetto i valori di targa.

Weight / Peso	Kg	8.2
Oil capacity / Capacità olio	lt.	0.4
Inlet / Entrata	G	1/2"
Outlet / Uscita	G	3/8"



Rev. 1 - 02/2019

Accessories

Accessori

Hollow shaft electric motors
Motori elettrici albero cavo



Part. No. Codice	Motor C. shape Forma costruttiva	Rated output Pot. nominale		Speed Velocità RPM	Voltage Vtaggio	Weight Peso	For Pumps Per pompe
		HP	KW				
1.099-410.0	IEC100	3.0	2.2	1450	230V	22.0	NHDP
1.099-399.0	IEC100	4.0	3.0	1450	230/400V	21.0	NHDP
1.099-398.0	IEC100	5.5	4.0	1450	230/400V	22.0	NHDP
1.099-448.0	IEC112	7.5	5.5	1450	230/400V	32.0	NHDP

Electric motors B3 / B14
Motori elettrici B3 / B14



Part. No. Codice	Motor C. shape Forma costruttiva	Rated output Pot. nominale		Speed Velocità RPM	Voltage Vtaggio	Weight Peso	For Pumps Per pompe
		HP	KW				
1.099-413.0	IEC100	4.0	3.0	1450	230/400V	21.0	NHDP-C
1.099-414.0	IEC100	5.5	4.0	1450	230/400V	22.0	NHDP-C
1.099-416.0	IEC112	7.5	5.5	1450	230/400V	32.0	NHDP-C

Hydraulic engine
Motore idraulico



Part. No. Codice	Displacement Cilindrata	Oil Flow Rate at 1450 rpm Portata olio a 1450 rpm		Max oil pressure Pressione massima olio		Max Speed Velocità massima RPM	Dimensions Dimensioni		Weight Peso Kg	For pumps Per pompe
		l/min	US GPM	Bar	PSI		L (mm)	M (mm)		
1.905-828.0	23,7	33	8.7	170	2460	2000	60,5	123,5	3,5	NHDP HY

Flanges for electric motors
Flange per accoppiamento motori elettrici

Flange for electric motors
Flange motori elettrici



Part. No. Codice	Motor construction shape Forma costruttiva motore	For pumps series Per serie pompe
1.099-528.0	H90/B14	NHDP 120 / 150 / 200
1.099-529.0	H100/112 B14	NHDP 120 / 150 / 200

Plastic Knob (under request)
Manopola di plastica (su richiesta)



Part. No. Codice	For accessories Per accessori
9.850-900.0	VBC - VBT

Flexible couplings for electric motors
Giunti elastici per motori elettrici

Flexible Couplings for electric motors
Giunti elastici per motori elettrici



Part. No. Codice	Motor P.T.O. Ø (mm) P.D.F. Motore	Motor const. shape Forma cost. Motore	Pump P.T.O. Ø (mm) P.D.F. Pompa	For pumps series Per serie pompe
1.099-542.0	24	H90	24	NHDP 120 / 150 / 200
1.099-543.0	28	H100/112	24	NHDP 120 / 150 / 200

Gear reduction boxes for petrol engines
Riduttori per motori a scoppio



Part. No. Codice	Imp. Speed Giri entrata	Out. Speed Giri uscita	RR Ratio Rapporto	Max Power Pot. Max	Ø	E. Flange F. motore	For pumps Per pompe
	RPM	RPM	n1/n2	kW		Type/Tipò	
1.099-675.0	3400	1450	2.3	4.8	3/4"	SAE J609a	NHDP
1.099-679.0	3100	1425	2.17	7.0	1"	SAE J609b	NHDP

Flexible couplings for electric motors
Giunti elastici per motori elettrici

Unloader valve with by-pass
Valvola depressurizzatrice
di regolazione pressione con by-pass



Type Tipo	Part. No. Codice	Flow Rate Portata		Max Pressure Pressione max		Inlet Entrata	Outlet Uscita	By-pass
		l/min	GPM	Bar	PSI			
NVBR	1.905-530.0	25	6.6	210	3000	G 3/8 F	G 3/8 M	2 x G 3/8 F
VBS	1.099-467.0	25	6.6	210	3045	G 3/8 F	G 3/8 M	2 x G 1/4 F
VBC	1.099-474.0	25	6.6	210	3045	G 3/8 F	G 3/8 M	G 3/8 F
VBT	1.099-485.0	25	6.6	210	3045	G 1/2 F	G 3/8 M	NHDP
Pulsar 4RV	1.099-506.0	30	7.9	210	4060	G 3/8 F	G 3/8 F	G 3/8 F
Pulsar 4RV Nickel	9.853-353.0	40	10.5	280	4060	G 3/8 F	G 3/8 F	G 3/8 F

Pressure relief valves
Valvole di scarico

Valves supplied are NOT PRESSURE ADJUSTED. They become a SAFETY device only when adjusted by the installer on the machine.
Le valvole sono fornite NON TARATE. Diventano componenti di SICUREZZA solo all'atto della taratura sulla macchina da parte dell'installatore.



Type Tipo	Part. No. Codice	Flow Rate Portata		Max Pressure Pressione max		Inlet Entrata	Outlet Uscita
		l/min	GPM	Bar	PSI		
VS160	1.099-508.0	14	3.7	140	2030	G 1/4 M	G1/8F Ptg 13 mm
VSN	1.099-495.0	30	8.0	275	4000	G 3/8 M	G 1/4 F




Spray gun
Pistola



Type Tipo	Part. No. Codice	Flow Rate Portata		Max Pressure Pressione max		Inlet Entrata	Outlet Uscita	Max Temperature Temperatura Max	
		l/min	GPM	Bar	PSI			°C	°F
280 ECO	9.853-609.0	25	6.6	280	4100	G 3/8 F	1/4 Npt F	150	300
Weep	1.905-876.0	40	10.5	250	3625	G 3/8 F	1/4 Npt F	150	300

Brass Swivel
Giunto girevole in ottone

	Part. No. Codice	For accessories Per accessori
	9.853-610.0	280 ECO

Lances
Lance



Part. No. Codice	Flow Rate Portata		Max Pressure Pressione max		Lenght mm Lunghezza	Inlet Entrata	Outlet Uscita	Max Temperature Temperatura Max	
	l/min	GPM	Bar	PSI				°C	°F
9.853-612.0	40	10.5	280	4100	900	1/4 Npt M	1/4 Npt F	150	300
9.853-611.0	40	10.5	280	4100	1200	1/4 Npt M	1/4 Npt F	150	300

Foam Lance
Lancia schiuma




Part. No. Codice	Flow Rate Portata		Max Pressure Pressione max		Inlet Entrata	Max Temperature Temperatura Max	
	l/min	GPM	Bar	PSI		°C	°F
9.853-613.0	20	5.3	180	2600	1/4 Npt M	60	140

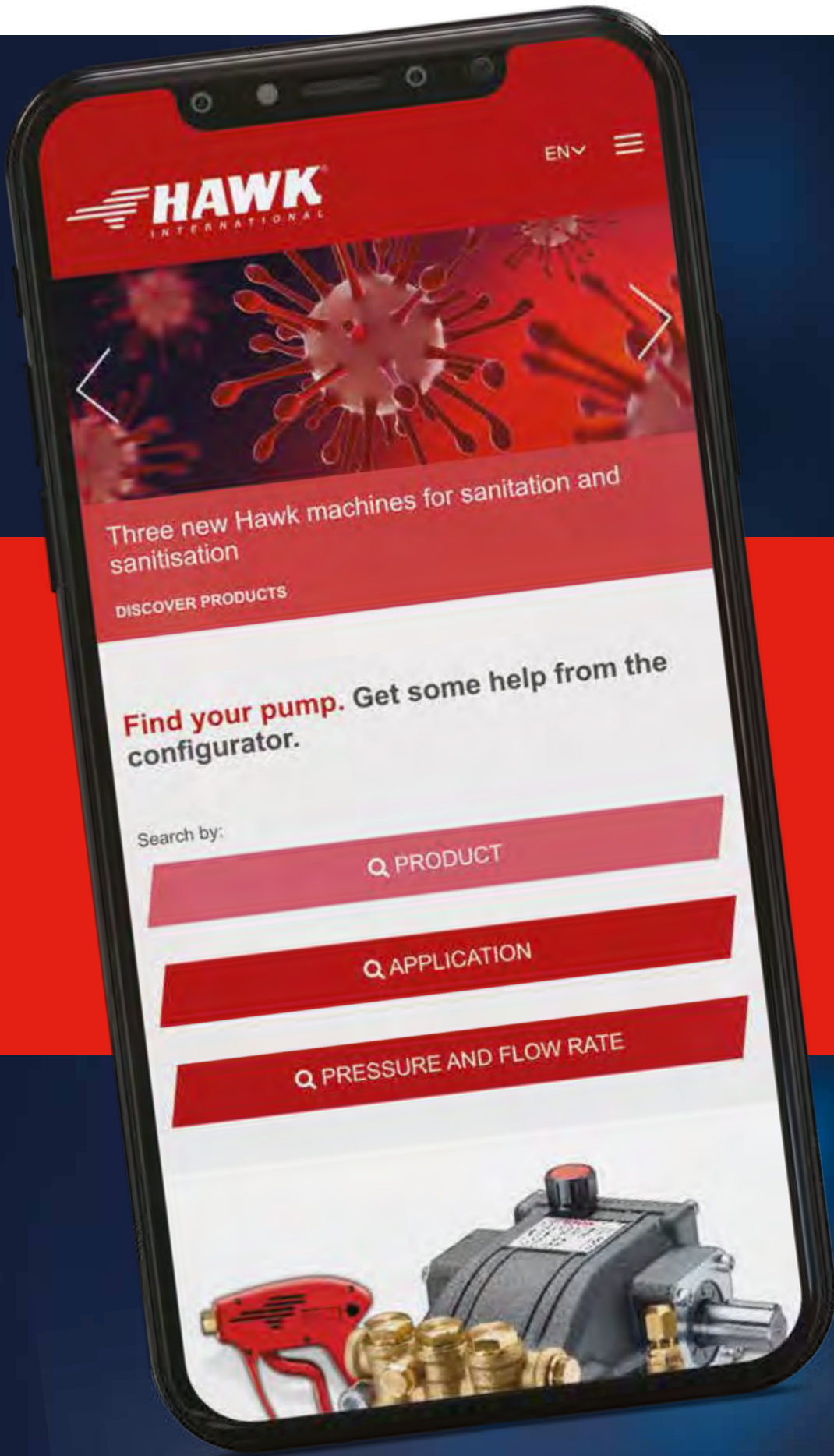
Pressure gauges
Manometri



Part. No. Codice	Scale Scala		Inlet Entrata	Max Temperature Temperatura Max
	Bar	PSI		
1.099-556.0	250	3600	G 1/4 M	Radial / Radiale
1.099-557.0	160	2300	G 1/4 M	Axial / Assiale
1.099-558.0	250	3600	G 1/4 M	Axial / Assiale

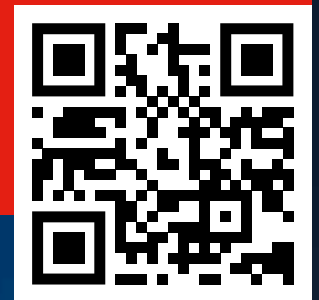
Pump feet
Kit piedi

	Part. No. Codice	For pumps series Per serie pompe
	1.099-687.0	NHDP HY



Visit our website
www.hawkpumps.com

Visit our website
www.hawkpumps.com



Find NHDP series
Trova la serie NHDP



LEUCO S.p.A.
Via Colletta, 20
42124 Reggio Emilia - Italy
Tel. +39 0522 923011
Fax +39 0522 926422
info@hawkpumps.com
www.hawkpumps.com