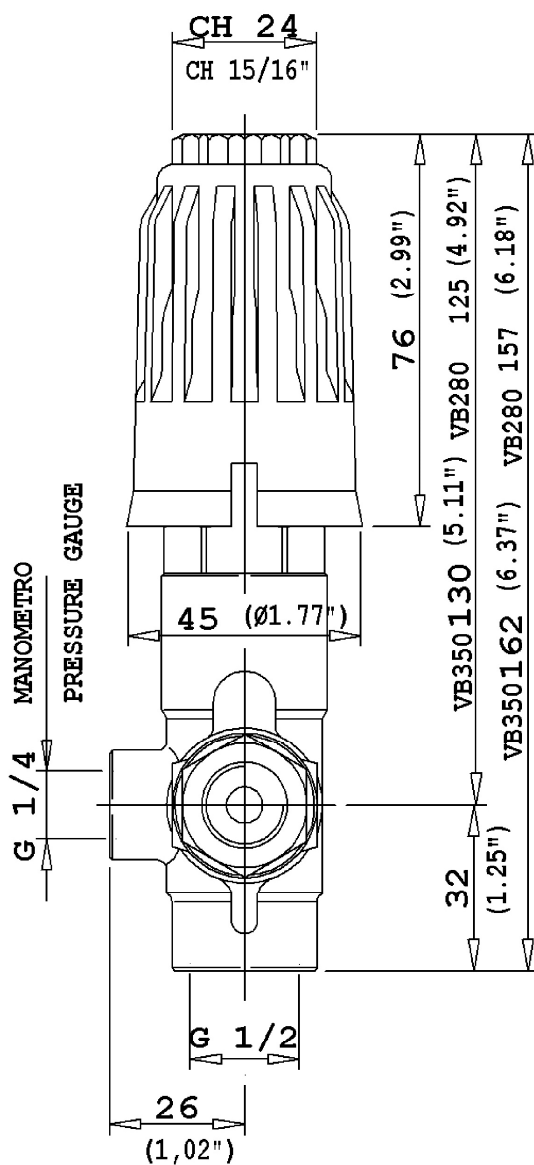


CARATTERISTICHE TECNICHE

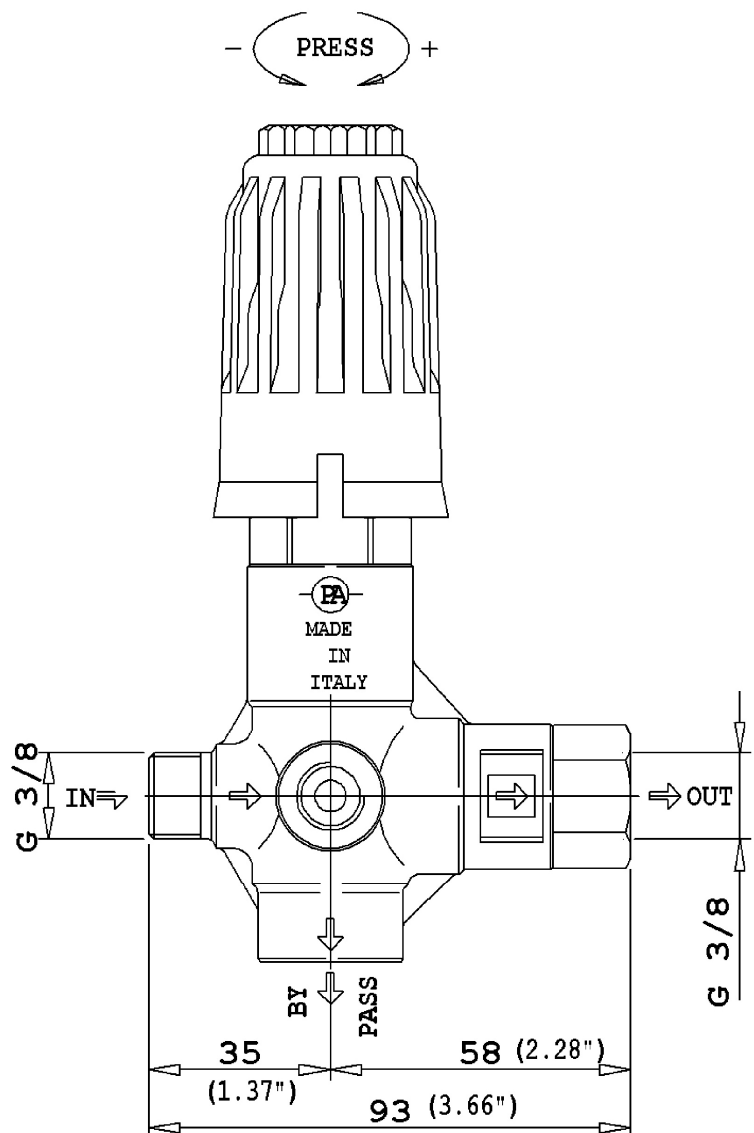
TECHNICAL CHARACTERISTICS

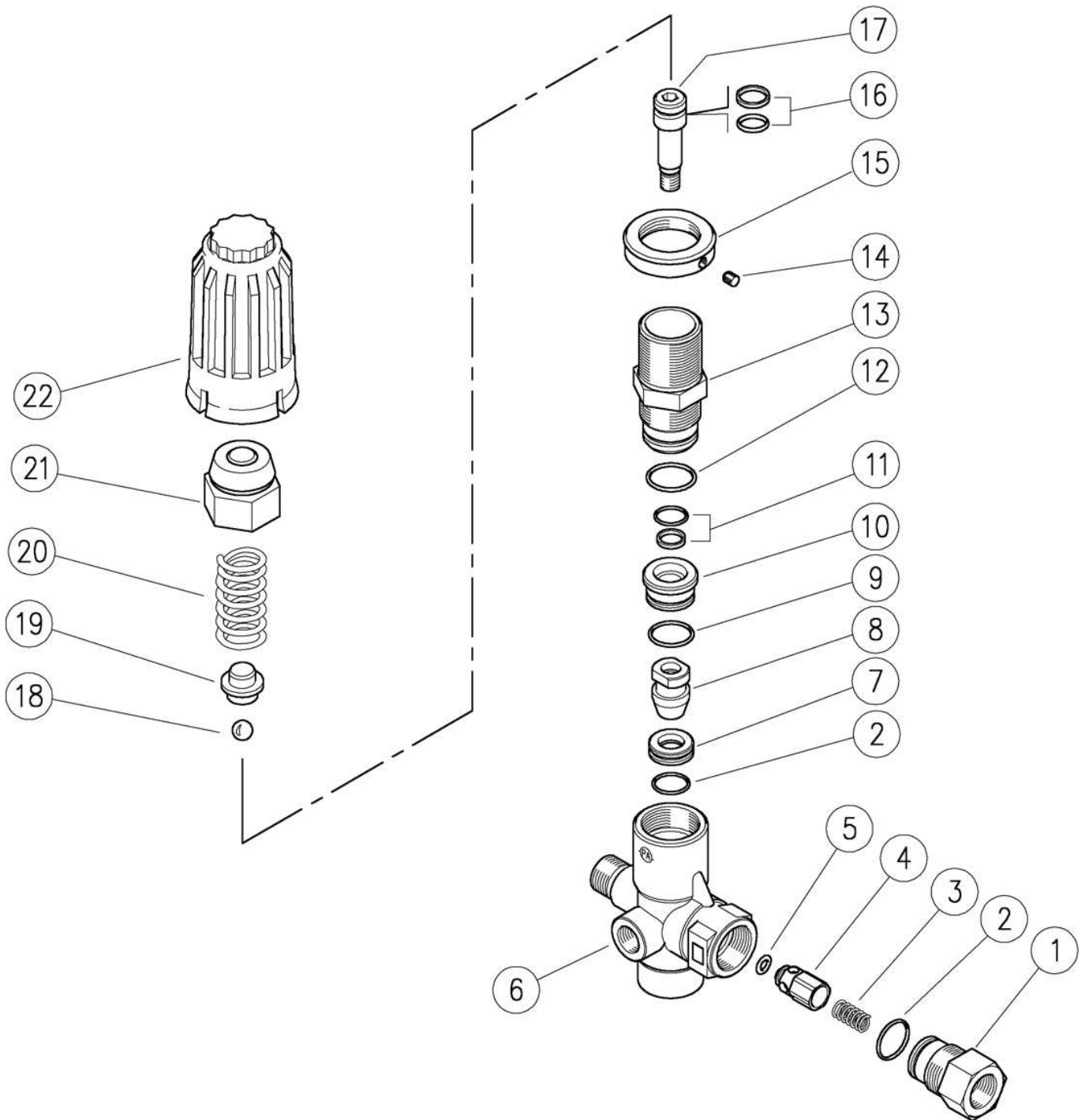
Codice Part No.	Pressione Max Max Pressure		Portata Flow rate		Temp. Max Max Temp.	Inlet Port Entrata	Outlet Port Uscita	By-pass
	bar	PSI	l/min	GPM	°C			
1.099-501.0	350	5000	40	10.6	65	G3/8" M	G3/8" F	G1/2" F

DIMENSIONI D'INGOMBRO



OVERALL DIMENSIONS





SPARE PARTS KIT

KIT RICAMBIO

CODICE CODE	POS.	Q.TA' Q.TY
1.099-978.0	2	2
	5	1
	7	1
	8	1
	9	1
	11	1
	12	1
	16	1
28	1	