

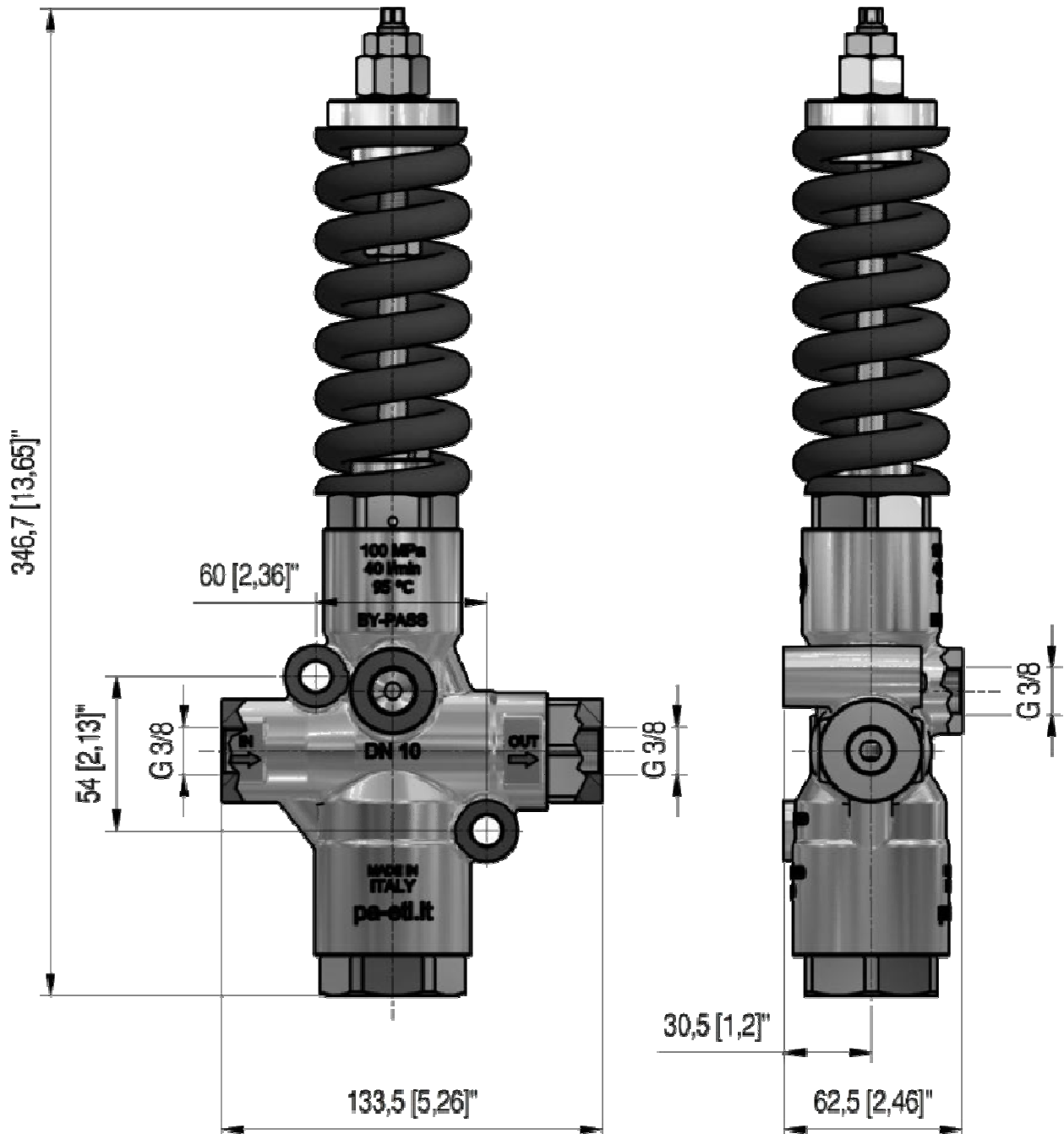
CARATTERISTICHE TECNICHE

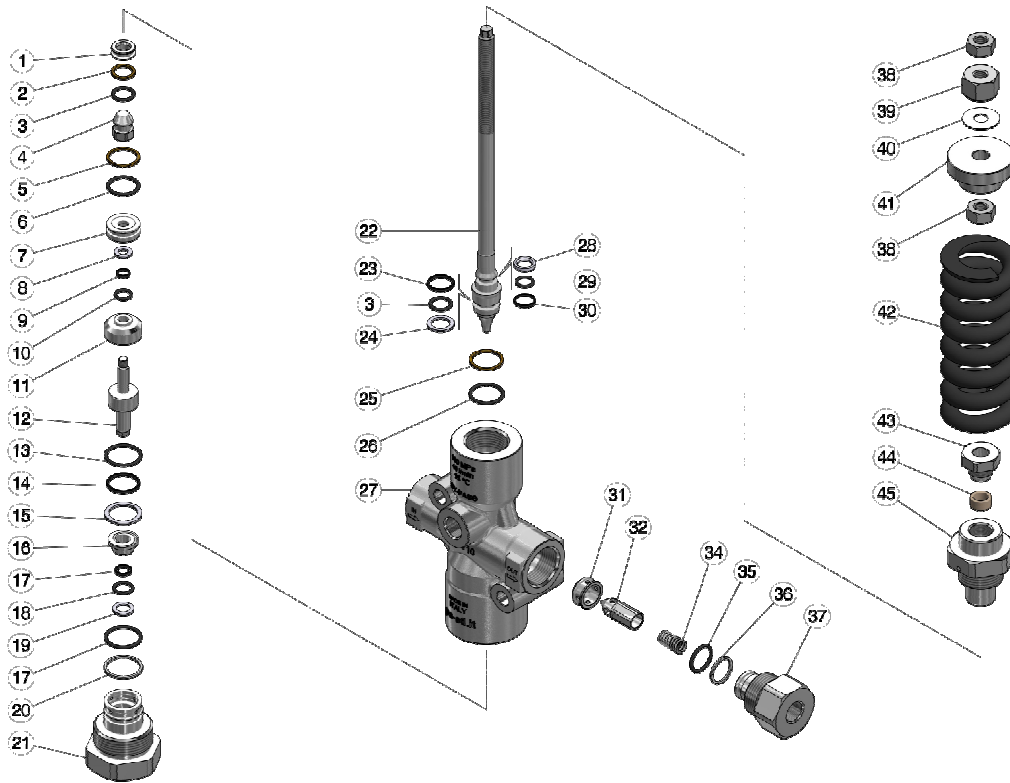
TECHNICAL CHARACTERISTICS

Codice Part No.	Pressione Max Max Pressure		Portata Flow rate		Temp. Max Max Temp.	Inlet Port Entrata	Outlet Port Uscita	By-pass
	bar	PSI	l/min	GPM	°C			
<b>1.905-849.0</b>	1000	14504	40	10.5	95	G3/8" F	G3/8" F	G3/8" F

DIMENSIONI D'INGOMBRO

OVERALL DIMENSIONS





SPARE PARTS KIT

KIT RICAMBIO

CODICE CODE	POS.	Q.TA' Q.TY
<b>1.904-426.0</b>	1	1
	2	1
	3	2
	4	1
	5	1
	6	1
	8	1
	9	1
	10	1
	13	2
	14	1
	15	1
	17	1
	18	1
	19	1
	20	1
	23	1
	24	1
	25	1
	26	1
28	1	
29	1	
30	1	
35	1	
36	1	
44	1	