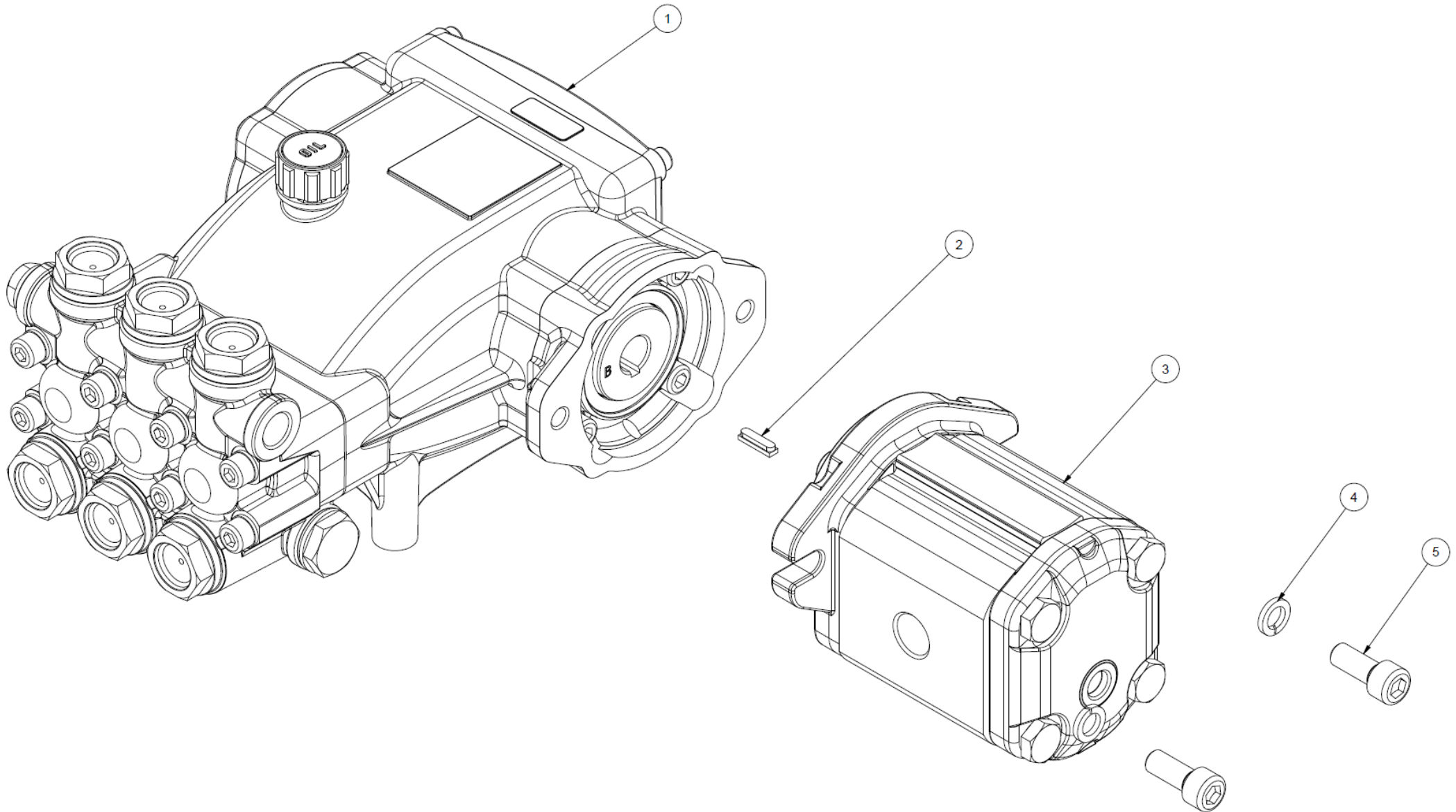


HYDRAULIC MOTORPUMP / MOTOPOMPA IDRAULICA NMT2120HY – 1.905-014.0



HYDRAULIC MOTORPUMP NMT2120HY – 1.905-014.0 MOTOPOMPA IDRAULICA NMT2120HY – 1.905-014.0

PART LIST

LISTA PARTI

Pos.Item	Codice Part Number	Description	Descrizione	Q.tà Q.ty
1	1.905-012.0	Pump NMT 21L 200BAR 1450RPM HY	POmpa NMT 21L 200BAR 1450RPM HY	1
2	9.850-451.0	Crankshaft stepped key	Chiavetta a gradino	1
3	1.905-828.0	Hydraulic motor ALM2A-R-34-FG-E1	Motore idraulico ALM2A-R-34-FG-E1	1
4	9.851-154.0	Lock washer dia.10mm	Rosetta elastica Ø10,2X16X2,5	2
5	9.851-493.0	Screw M10X25	Vite TCEI M10X25	2

Motor 1.905-828.0 kit

Kit motore 1.905-828.0

1.905-035.0	SEALS KIT FOR HY MOTOR ALM2A	KIT GUARNIZIONI MOT HY ALM2A
-------------	------------------------------	------------------------------

TECHNICAL SPECIFICATIONS

SPECIFICHE TECNICHE

MODEL Modello	PART.NO. Codice	PUMP - POMPA							HYDRAULIC MOTOR - MOTORE IDRAULICO					Weight Peso
		Flow Rate Portata		Max Pressure Pressione Massima		RPM Giri/ Minuto	Max Power Potenza massima		Displacement Cilindrata	Oil Flow Rate Portata Oilo		Max Oil Pressure Pressione Massima Oilo		
		l/min	US GPM	Bar	Psi		HP	kW		cm ³ rev	l/min	US GPM	Bar	
NMT2120 HY	1.905-014.0	21.0	5.5	200	2900	1450	10.7	7.9	23,7	33	8.7	160	2320	13.7

OVERALL DIMENSIONS - DIMENSIONI DI INGOMBRO

