

TXX

Caratteristiche Tecniche

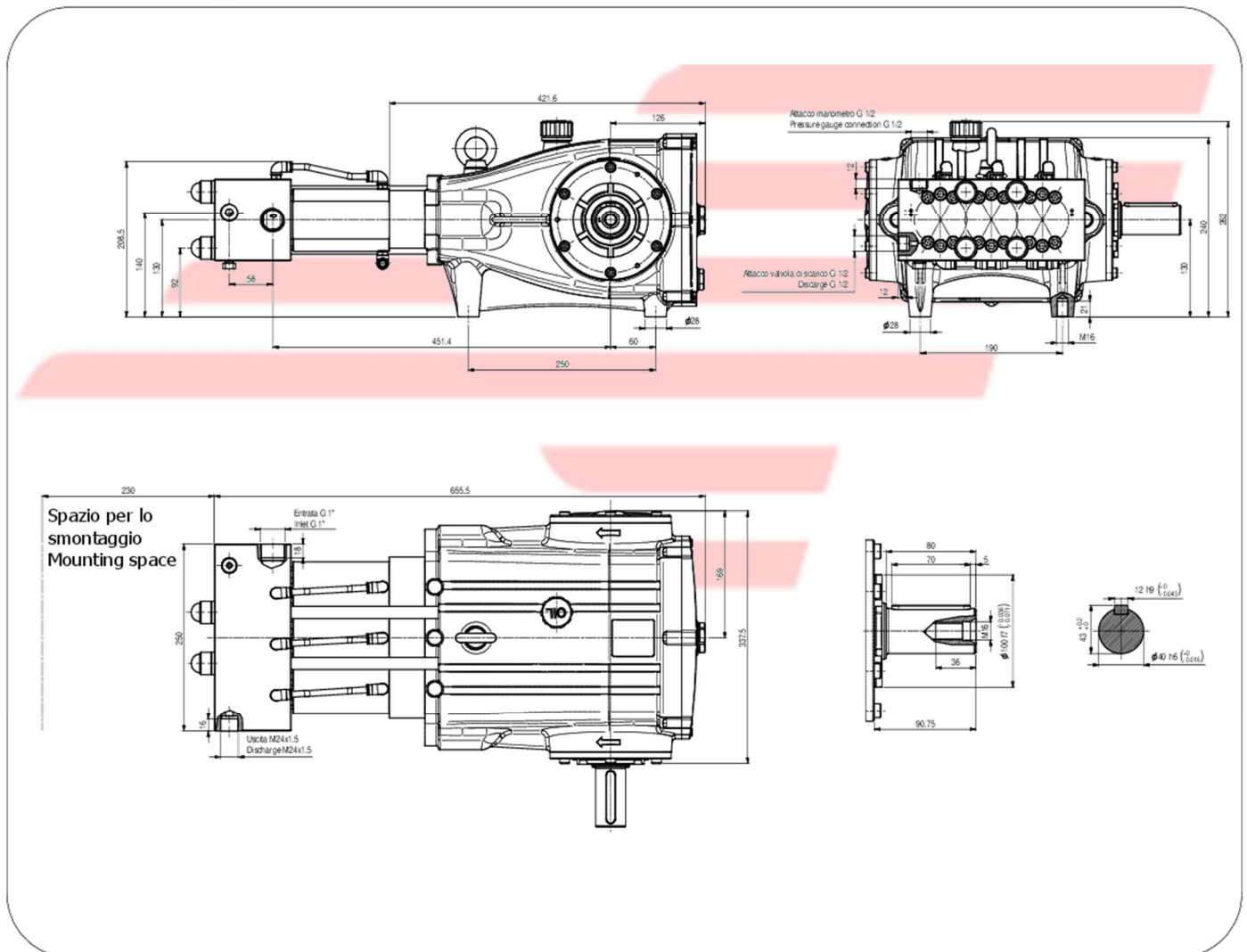
Albero maschio – Solid shaft

Technical Characteristics

Pump Pompa	Pressure Pressione		Volume Portata		RPM giri/min	Power Potenza	
	bar	PSI	I/min	GPM		HP	kW
			50 Hz	50 Hz	50 Hz	50 Hz	50 Hz
TXX2410S	1000	14500	24	6.3	1000	62.8	46.2
TXX3010S	1000	14500	30	7.9	1000	78.5	57.7

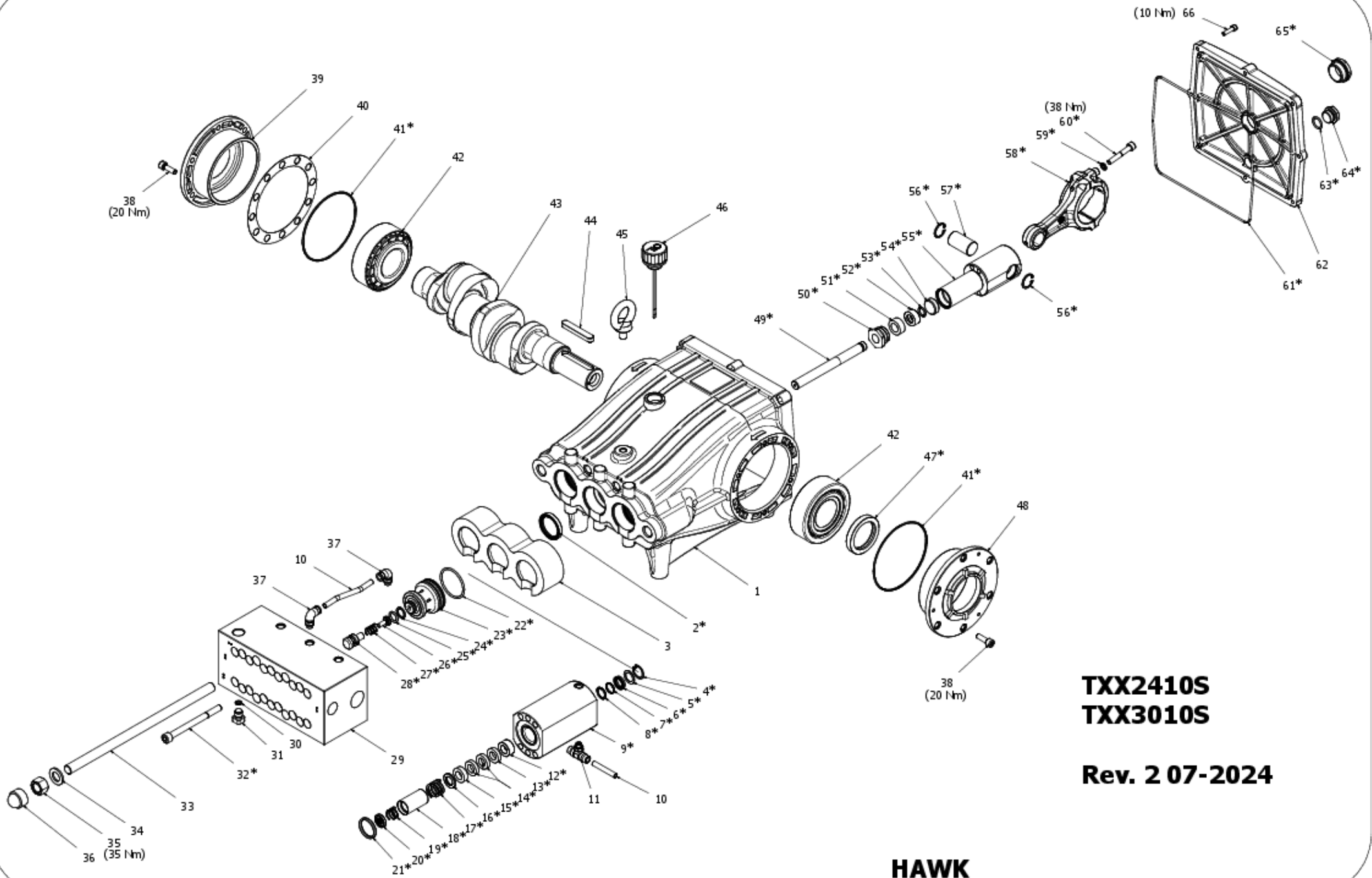
Dimensioni d'ingombro

Overall dimensions



Lubrificazione: Olio 15W-40
 Capacità: 5.5 Litri
 Peso pompa: 78 kg

Lubrication: 15W-40 Oil
 Capacity: 5.5 Litres
 Weight: 78 kg



TXX2410S
TXX3010S

Rev. 2 07-2024

HAWK
SERIE TXX 2022
TXX 2022 SERIES

TXX SERIES 2018

MAINTENANCE KIT / KIT MANUTENZIONE

KIT	Item Pos	Part Number Codice	Description	Descrizione	Q.TY by pump Q.TA per pompa	TXX2410S	TXX3010S
A	4- 5- 6- 7- 8 12- 13- 14- 15 16- 17	1.905-117.0	MAINTENANCE PACKAGE CONVERSION SET P15	PACCO COMPLETO GUARNIZIONI PISTONE Ø15	1		
B	19- 21- 22- 24 25- 27	1.905-118.0	MAINTENANCE PACKAGE PUMP HEAD	KIT GUARNIZIONI VALVOLE	1		
C	32	1.905-119.0	MAINTENANCE PACKAGE SCREWS	KIT VITI TESTATA	1		
D	18- 20- 23- 26 28	1.905-177.0	WEARING PART SET PUMP HEAD	KIT VALVOLE	1		
E	49- 50- 51- 52 53- 54	1.905-178.0	WEARING PARTS SET CONVERSION SET P15	KIT PISTONI Ø15	1	•	•
F	9	1.905-179.0	WEARING PARTS SET CYLINDER SET P15	KIT CILINDRI Ø15	1		
G	41- 47- 61- 63 64- 65	1.904-474.0	CRANCKASE SEALS KIT	KIT TENUTE CARTER	1		
H	55- 56- 57- 58 59- 60	1.905-028.0	PLUNGER ROD-CONNECTING ROD	ASTA PISTONE-BIELLA	3		
I	2	1.904-478.0	PLUNGER OIL SEALS	TENUTE OLIO ASTA PISTONE	1		

“Q.TY per pump” => Necessary quantity to repair one pump
 “Q.TA’ per pompa” => Quantità necessaria per riparare una pompa

IMPORTANT

IMPORTANTE

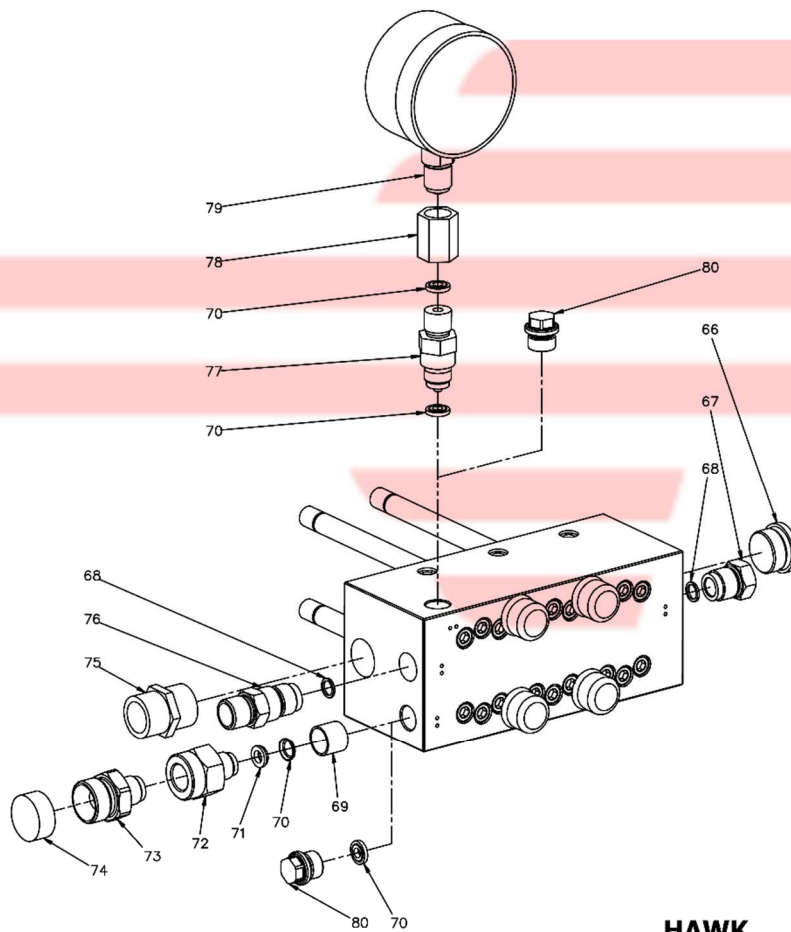
* Part available ONLY in kit
 Disponibile SOLO in kit

(...) Parts pre-assembled
 Parti pre-assemblate

PARTS LIST LISTA PARTI

Item Pos	Part Number Codice	Description	Descrizione	Kit	Q.TY Q.TÀ	TXX2410S	TXX3010S
1	9.850-372.0	CRANCKCASE	CARTER		1		
2*		OIL SEAL	ANELLO RADIALE	I	3		
3	9.853-959.0	TXX SPACER	DISTANZIALE TXX		1		
4*		LOCKING RING 24x1,2	ANELLO DI SICUREZZA 24x1,2	A	3		
5*		WASHER LOW PRESSURE SEAL P15	RONDELLA GUARNIZIONE BASSA PRESSIONE P15	A	3		
6*		ND SEAL P15	GUARNIZIONE ND P15	A	3		
7*		O-RING SEAL 16x2 mm	ANELLO DI TENUTA 16x2 mm	A	3		
8*		SUPPORT RING LOW PRESSURE SEAL P15	ANELLO DI SUPPORTO GUARNIZIONE BASSA PRESSIONE	A	3		
9*		TXX CYLINDER	CILINDRO TXX	F	3		
10	9.918-593.0	T-SCREW CONNECTION ROTATABLE	RACCORDO A VITE A T GIREVOLE		2		
11	9.882-870.0	HOSE PNEUMATIC 8x1,25	TUBO FLESSIBILE PNEUMATICA 8x1,25		450 mm		
12*		GUIDE RING P15	ANELLO DI GUIDA P15	A	3		
13*		SEAL	GUARNIZIONE	A	3		
14*		LAMELLA SEAL	GUARNIZIONI A LAMELLE	A	6		
15*		GUIDE RING	ANELLO DI GUIDA	A	3		
16*		SPACER RING	ANELLO DISTANZIALE	A	3		
17*		SPRING 3,2x21,8x30	MOLLA 3,2x21,8x30	A	3		
18*		TXX GUIDE SLEEVE SUCTION SIDE	BUSSOLA GUIDA LATO ASPIRAZIONE TXX	D	3		
19*		SPRING 1,25x17,2x18,5	MOLLA 1,25x17,2x18,5	B	3		
20*		SUCTION VALVE	VALVOLA DI ASPIRAZIONE	D	3		
21*		JOINT RING	ANELLO DI TENUTA	B	3		
22*		O-RING SEAL 50x3	ANELLO DI TENUTA 50x3	B	3		
23*		CENTRAL VALVE	VALVOLA CENTRALE	D	3		
24*		SUPPORT RING	ANELLO DI SUPPORTO	B	3		
25*		O-RING SEAL 14x3 mm	ANELLO DI TENUTA 14x3 mm	B	3		
26*		PRESSURE VALVE	VALVOLA DI MANDATA	D	3		
27*		SPRING 1,1x12,6x28	MOLLA 1,1x12,6x28	B	3		
28*		GUIDE SLEEVE DELIVERY SIDE	BUSSOLA GUIDA LATO MANDATA	D	3		
29	9.740-827.0	PUMP HEAD	TESTATA POMPA		1		
30	9.881-584.0	GASKET 8x11x1.5 mm	ANELLO DI TENUTA 8x11x1,5 mm		1		
31	9.878-108.0	SCREW PLUG G ¼ DZ	TAPPO G ¼ DZ		1		
32*		SCREW M10x120	VITE M10x120	C	18		
33	9.740-072.0	STUD SCREW M16x320	VITE PRIGIONIERA M16x320		4		
34	9.880-036.0	SPRING PIN 10x26 mm	ROSETTA PIANA M16		4		
35	9.853-676.0	HEXAGON NUT M16	DADO ESAGONO M16		4		
36	9.919-232.0	CLAMP CAP M16	CAPPUCCIO A SERRAGGIO M16		4		
37	9.882-919.0	ELBOW SCREW CONNECTOR ROTATABLE D8 G 1/8	RACCORDO A VITE ANGOLARE GIREVOLE D8 G 1/8		7		

Item Pos	Part Number Codice	Description	Descrizione	Kit	Q.TY Q.TÀ	TXX2410S	TXX3010S
38	9.851-468.0	SCREW M8x25	VITE TCEI M8x25		12		
39	9.850-646.0	CLOSED HOUSING	FLANGIA CHIUSA		1		
40	9.850-549.0	SHIM	DISTANZIALE FLANGIA		1	•	•
41*		O-RING 3475 – NBR70	O-RING 3475 – NBR70	G	2		
42	9.850-353.0	BEARING	CUSCINETTO		2		
43	9.853-844.0	TXT-TPX CRANKSHAFT STROKE 30 mm	ALBERO TXT-TPX ECC. 30		1	•	
	9.853-845.0	TXT-TPX CRANKSHAFT STROKE 26 mm	ALBERO TXT-TPX ECC. 26		1		•
44	9.850-449.0	CRANKSHAFT KEY	CHIAVETTA		1		
45	9.851-454.0	EYEBOLT M12x20 mm	GOLFARE M12x20		1		
46	9.851-284.0	OIL DIP STICK G3/4	TAPPO SFIATO OLIO G3/4		1		
47*		OIL SEAL	ANELLO RADIALE	G	1		
48	9.850-645.0	BEARING HOUSING	FLANGIA APERTA		1		
49*		TXX PLUNGER P15	PISTONE Ø15 TXX	E	3		
50*		UNION NUT	DADO PISTONE	E	3		
51*		TENSION RING ELASTIC	ANELLO ELASTICO	E	3		
52*		SLEEVE	BOCCOLA	E	3		
53*		SPRING WASHER A 15	RONDELLA ELASTICA A 15	E	6		
54*		THRUST PIECE	TASSELLO DI SPINTA	E	3		
55*		PLUNGER ROD	ASTA PISTONE	H	3	•	•
56*		SEEGER	ANELLO SEEGER	H	6		
57*		CONNECTING ROD PIN	SPINOTTO	H	3		
58*		TXT-TPX CONNECTING ROD	BIELLA TXT-TPX	H	3		
59*		WASHER M8	ROSETTA ELASTICA M8	H	6		
60*		SCREW M8x50	VITE TCEI M8x50	H	9		
61*		O-RING Ø2,62x255 - NBR90	O-RING Ø2,62x255 - NBR90	G	1		
62	9.850-395.0	CRANCKCASE COVER	COPERCHIO CARTER		1		
63*		O-RING 3068 - NBR70	O-RING 3068 - NBR70	G	1		
64*		PLUG G1/2	TAPPO G1/2	G	1		
65*		SIGHT GLASS G1"	SPIA LIVELLO G1"	G	1		
66	9.851-480.0	SCREW M6x22	VITE TCEI M6x22		8		



Accessories

TXX2410S

TXX3010S

Rev. 2 07-2024

HAWK
SERIE TXX 2022
TXX 2022 SERIES

TXX SERIES 2018

ACCESSORIES KIT / KIT ACCESSORI

KIT	Item Pos	Part Number Codice	Description	Descrizione	Q.TY by pump Q.TA per pompa	TXX2410S	TXX3010S
L	69- 70- 71 72- 73- 74	1.905-869.0	RUPTURE DISC HOLDER 1100 bar	KIT VALVOLA DI SCARICO 1100 BAR	1		
M	70- 77- 78	1.905-870.0	PRESSURE GAUGE CONNECTION G 1/2-2000 bar	KIT RACCORDO MANOMETRO	1	•	•

“Q.TY per pump” => Necessary quantity for one pump
 “Q.TA’ per pompa” => Quantità necessaria per una pompa

IMPORTANT

IMPORTANTE

* Part available ONLY in kit
 Disponibile SOLO in kit

ACCESSORIES PARTS LIST LISTA PARTI ACCESSORI

Item Pos	Part Number Codice	Description	Descrizione	Kit	Q.TY Q.TA	TXX2410S	TXX3010S
66	9.853-678.0	SCREW PLUG G1" A	TAPPO G 1" A		1		
67	9.853-679.0	SCREW PLUG M24x1,5 DZ	TAPPO M24x1,5 DZ		1		
68	9.853-680.0	JOINT RING 12x15,5x1,5 mm	ANELLO TENUTA 12x15,5x1,5 mm		2		
69*		PROTECTING CAP 22x18 mm	TAPPO DI PROTEZIONE 22x18 mm	L	1		
70*		SEAL G 1/2"-2000	GUARNIZIONE G 1/2"-2000	L	4		
71*		HOLDER FOR RUPTURE DISK SAFETY DEVICE G1	CORPO VALVOLA DI SCARICO G1	L	1		
72*		THRUST PIECE FOR RUPTURE DISK SAFETY DEVICE	DISCO CARTUCCIA VALVOLA DI SCARICO	L	1		
73*		HOSE CONNECTION FOR RUPTURE DISK SAFETY DEVICE	RACCORDO VALVOLA DI SCARICO	L	1		
74*		PROTECTING CAP 31,8x27 mm	TAPPO DI PROTEZIONE 31,8x27 mm	L	1		
75	9.853-682.0	DOUBLE NIPPLE 1"	RACCORDO DOPPIO 1"		1		
76	9.853-683.0	DOUBLE NIPPLE M24x1,5-M24x1,5	RACCORDO DOPPIO M24x1,5-M24x1,5		1		
	9.853-684.0	DOUBLE NIPPLE M24x1,5-M36x2	RACCORDO DOPPIO M24x1,5-M36x2		1		
	9.853-685.0	DOUBLE NIPPLE M24x1,5-G 1/2	RACCORDO DOPPIO M24x1,5-G 1/2		1		
	9.853-686.0	DOUBLE NIPPLE M24x1,5-G 3/8	RACCORDO DOPPIO M24x1,5-G 3/8		1		
77*		DOUBLE NIPPLE G 1/2L-G1/2DZ	RACCORDO DOPPIO G 1/2L-G 1/2DZ	M	1		
78*		CLAMPING SLEEVE G 1/2-G 1/2 LH	MANICOTTO G 1/2-G 1/2 LH	M	1		
79	1.905-848.0	PRESSURE GAUGE 0-1600 bar	MANOMETRO 0-1600 bar		1		
80	9.853-688.0	PLUG G 1/2	TAPPO G 1/2		1		