

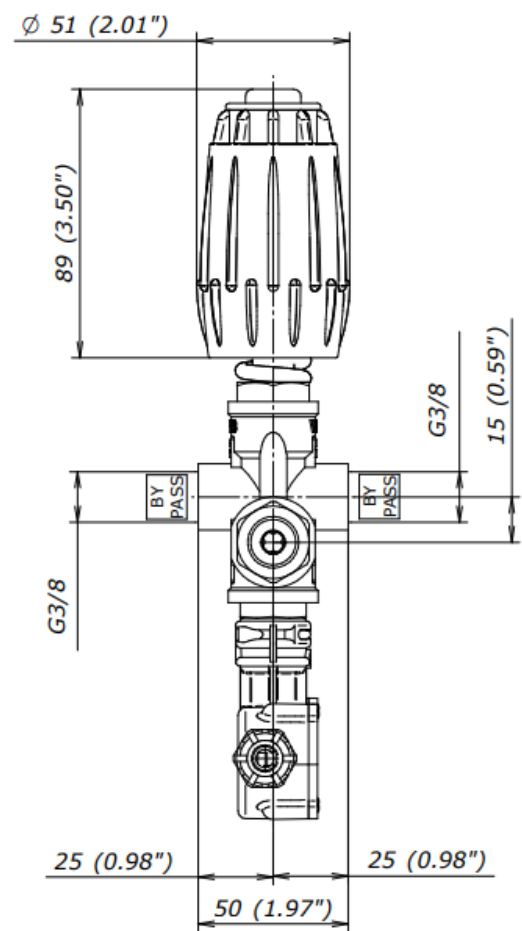
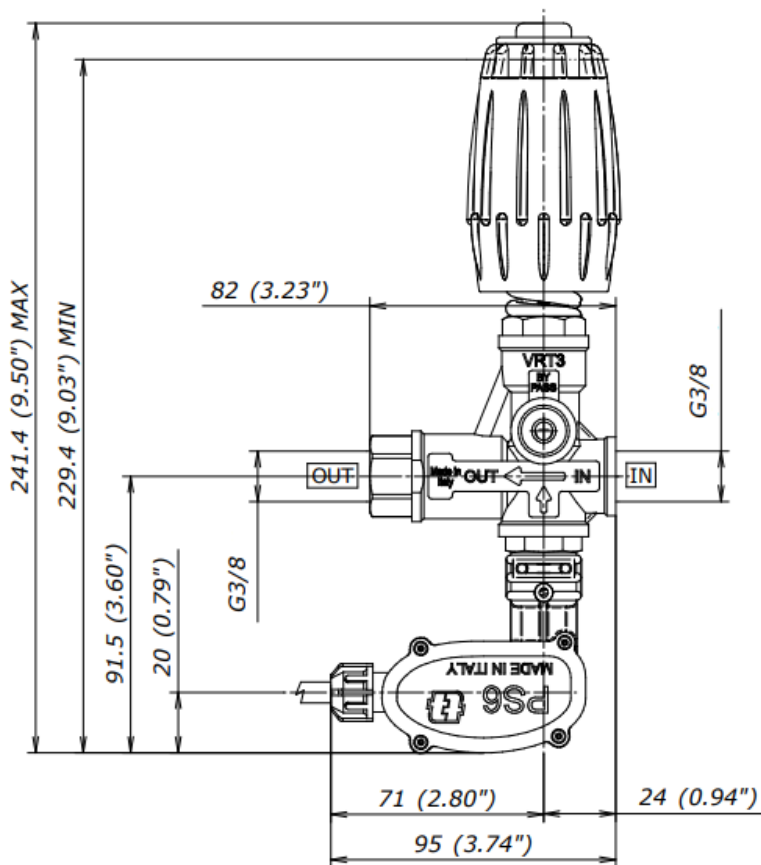
CARATTERISTICHE TECNICHE

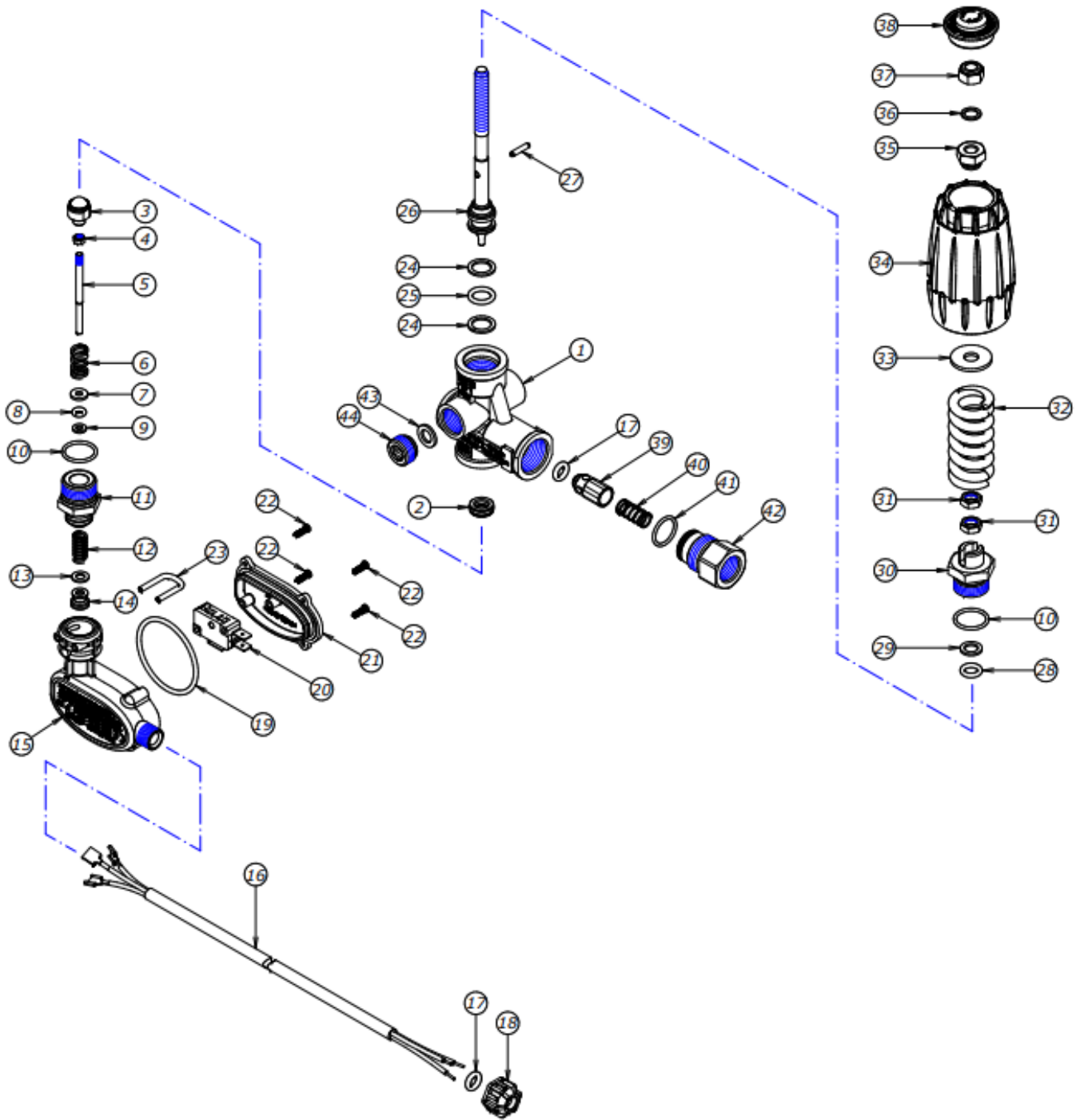
TECHNICAL CHARACTERISTICS

Codice Part No.	Pressione Max Max Pressure		Portata Flow rate		Temp. Max Max Temp.	Inlet Port Entrata	Outlet Port Uscita	By-pass
	bar	PSI	l/min	GPM	°C			
1.905-046.0	280	4050	40	10.5	65	G3/8" F	G3/8" F	G3/8" F

DIMENSIONI D'INGOMBRO

OVERALL DIMENSIONS





SPARE PARTS KIT

KIT RICAMBIO

CODICE CODE	POS.	Q.TA' Q.TY
1.905-048.0	2	1
	3	1
	4	1
	5	1
	8	1
	9	1
	10	2
	14	1
	17	2
	19	1
	24	2
	25	1
	28	1
	29	1
41	1	