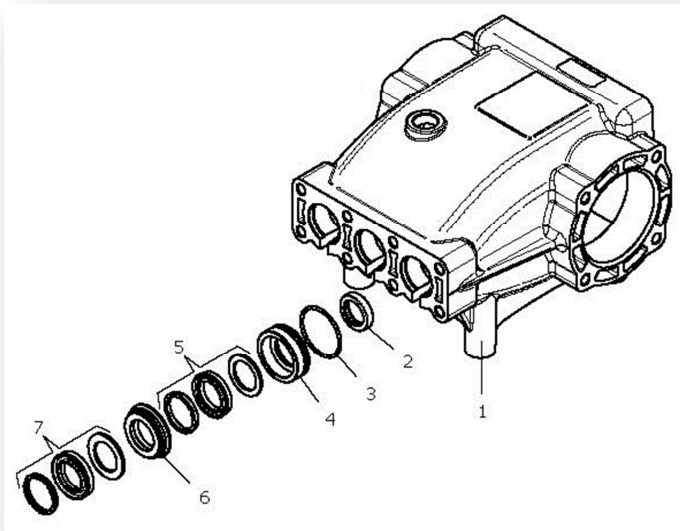


TECHNICAL BULLETIN

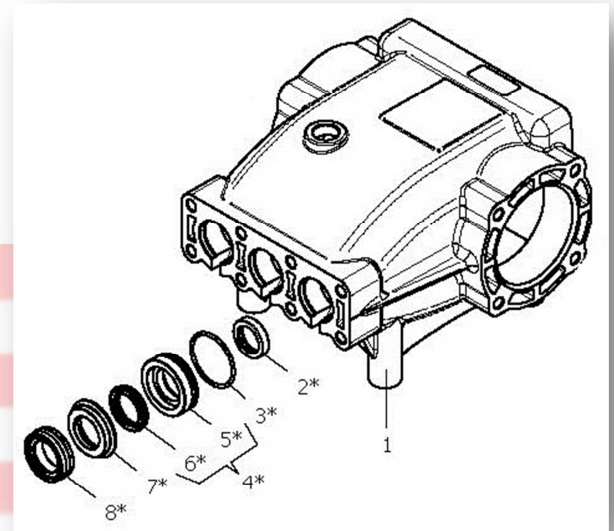
011

April 2016

NMT ES
OLD VERSION



NMT ES
NEW VERSION



- The combination of standard seals has been upgraded to provide now better performances with hot water (up to 85°C – 185°F) and chemical agents.
- The new complete seals pack (4-7-8) is interchangeable with the old complete seals pack (4-5-6-7)
- The new kit “Complete Seals Packing 20mm” **part number 2603.23** is available to upgrade pumps from the old to the new version.

VECCHIA VERSIONE			
POS.	CODICE	DESCRIZIONE	Q.TA'
4	1201.44	Pressore Ø20	3
5	0002.52	Anello tenuta "U" Ø20	3
6	0300.66	Diffusore Interm. Ø20	3
7	0002.60	Anello tenuta "U" Ø20	3

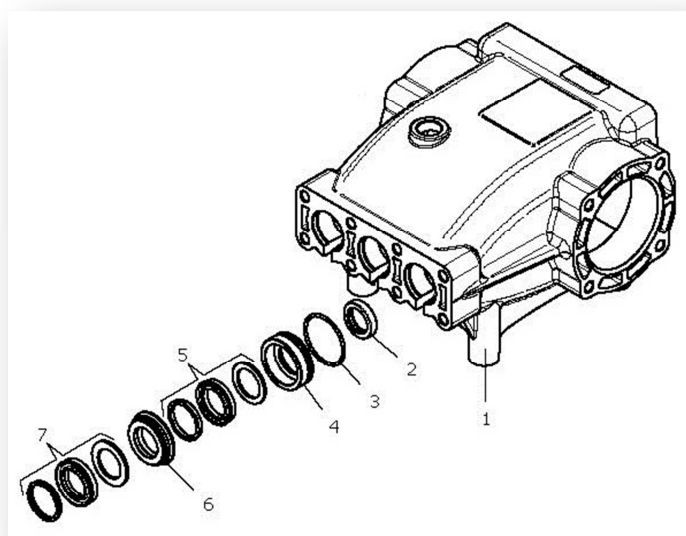
NUOVA VERSIONE			
POS.	CODICE	DESCRIZIONE	Q.TA'
4	3604.88	Premontato tenuta bassa pressione Ø20	3
7	0303.03	Pressore Ø20	3
8	0002.70	Anello tenuta "U" Ø20	3

TECHNICAL BULLETIN

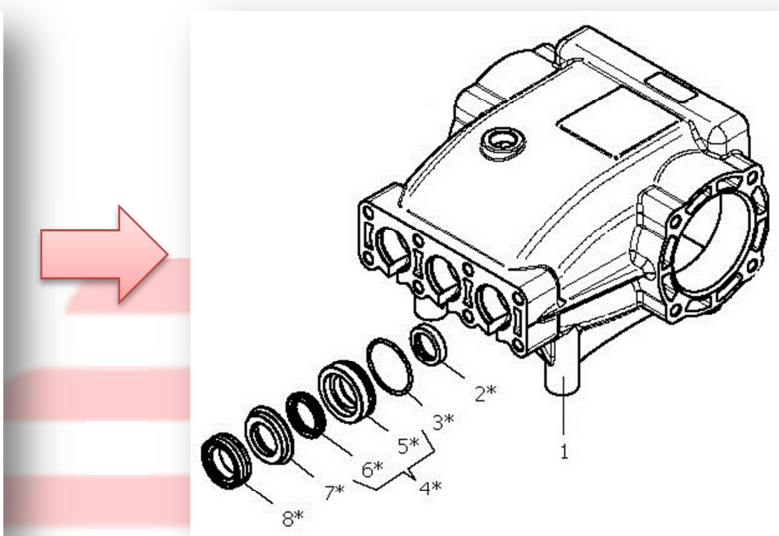
011

Aprile 2016

NMT ES
VECCHIA VERSIONE



NMT ES
NUOVA VERSIONE



- E' stato aggiornata la combinazione di guarnizione standard, ora più performante contro alta temperatura (fino a 85°C) e agenti chimici.
- Il nuovo pacco guarnizioni completo (4-7-8) è intercambiabile con il vecchio pacco guarnizioni completo (4-5-6-7)
- Per aggiornare la pompa dalla vecchia alla nuova versione è disponibile il kit "pacco completo guarnizioni pistone Ø20" **codice 2603.23**

VECCHIA CERSIONE			
POS.	CODICE	DESCRIZIONE	Q.TA'
4	1201.44	Pressore Ø20	3
5	0002.52	Anello tenuta "U" Ø20	3
6	0300.66	Diffusore Interm. Ø20	3
7	0002.60	Anello tenuta "U" Ø20	3

NUOVA VERSIONE			
POS.	CODICE	DESCRIZIONE	Q.TA'
4	3604.88	Premontato tenute bassa pressione Ø20	3
7	0303.03	Pressore Ø20	3
8	0002.70	Anello tenuta "U" Ø20	3