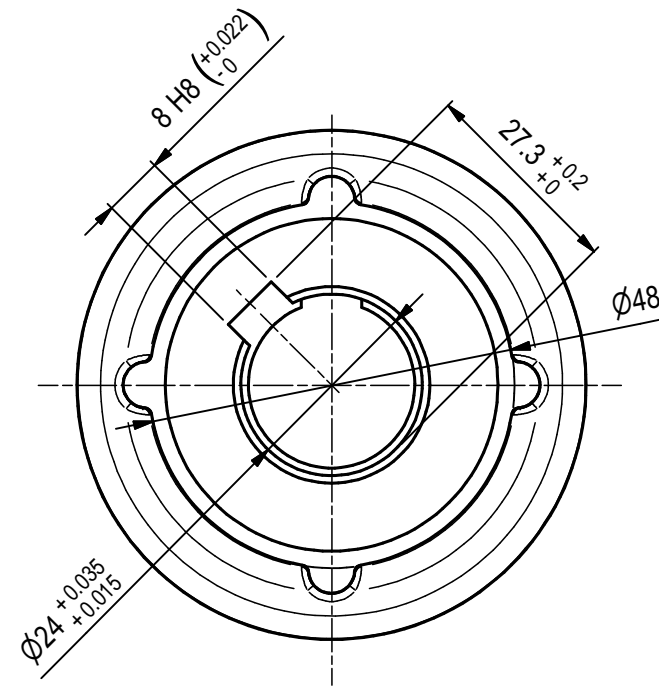
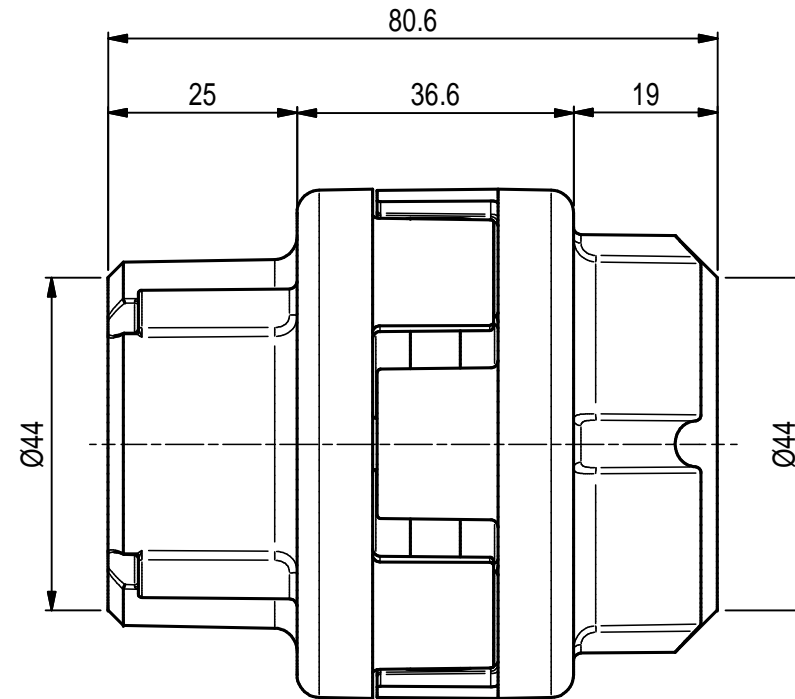
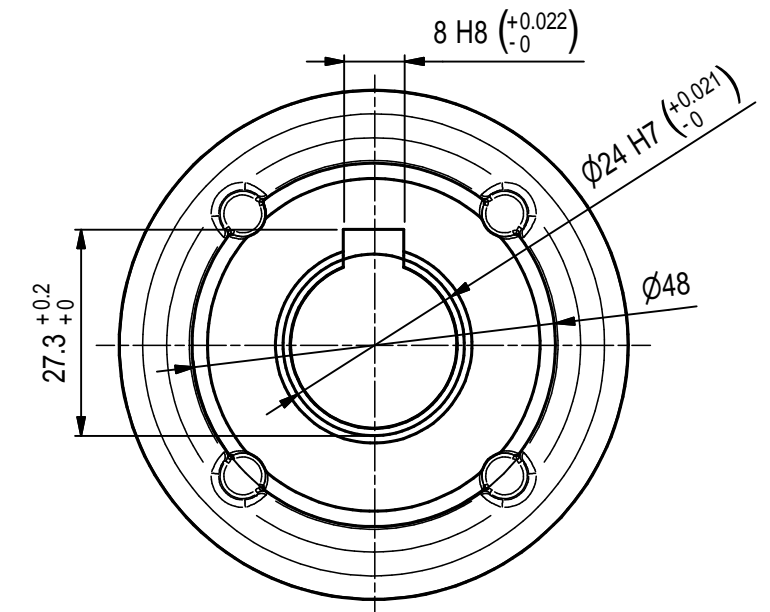


GIUNTO/FLEXIBLE COUPLING 1.099-542.0

LATO POMPA
PUMP SIDE



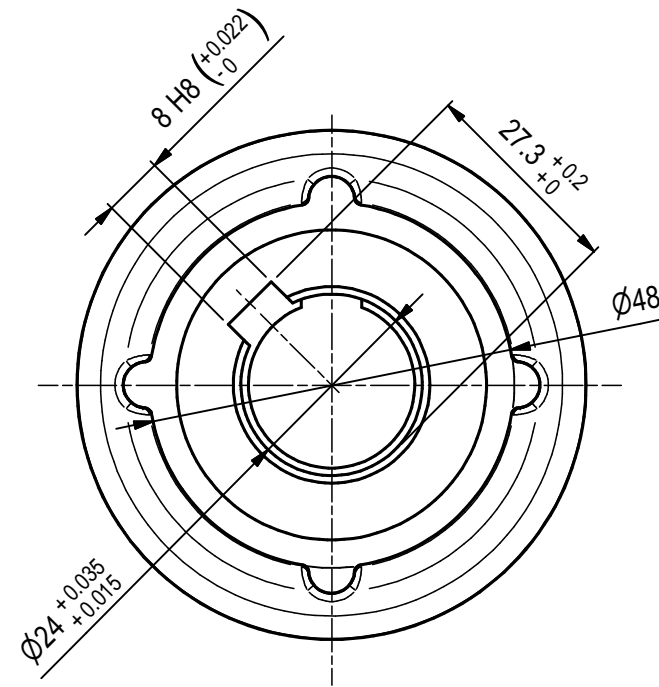
LATO MOTORE
MOTOR SIDE



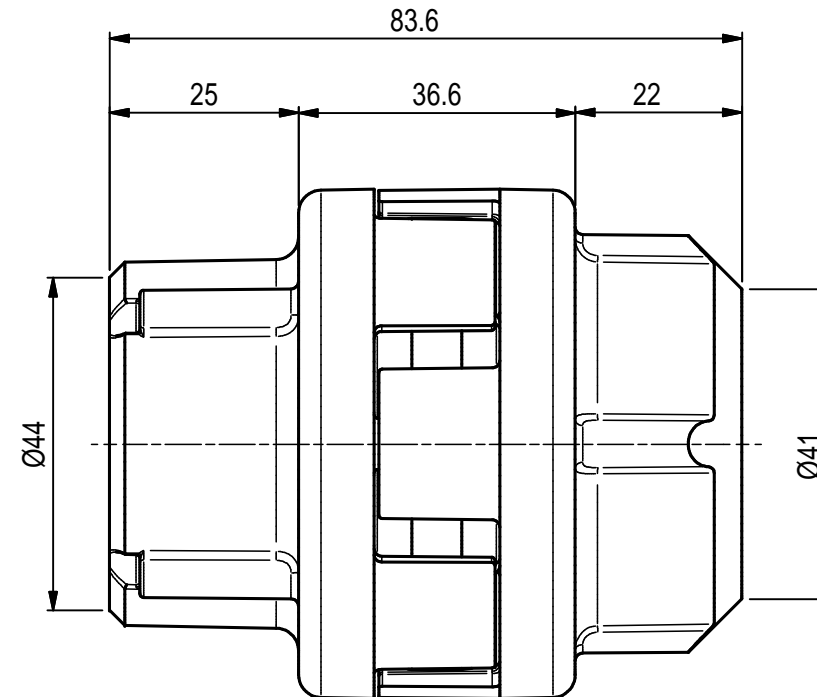
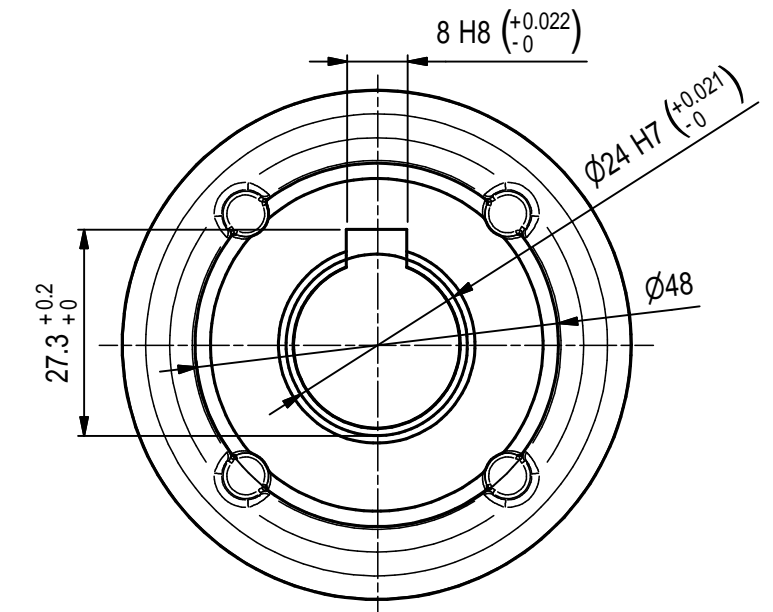
Materiale <i>material</i>	Stato <i>metalworking</i>		Scala <i>scale</i> 1:1	Disegnatore <i>drawn by</i> MR	
Tratt. Superficiale <i>surface treatment</i>	Profondità <i>depth</i> mm		 dimensioni in mm	Visto <i>checked by</i>	
Tratt. Termico <i>heat treatment</i>	Durezza <i>hardness</i> HRc				
Tolleranze generali / <i>general tolerances</i>	Vecchia Codifica <i>Old Part Number</i>	Sostituisce <i>replaces</i>	del <i>date</i>	Foglio <i>sheet</i> 1 di 1	Data <i>date</i> 28/03/17
Tolleranze / <i>tolerances</i> DIN ISO 8015 Superficie / <i>surface</i> DIN ISO 1302	Denominazione <i>description</i> GIUNTO ELASTICO Ø24-24 H90 (NHD)		CODICE / <i>drawing number</i> 1.099-542.0		Rev. 00

GIUNTO/FLEXIBLE COUPLING 1.099-544.0

LATO POMPA
PUMP SIDE



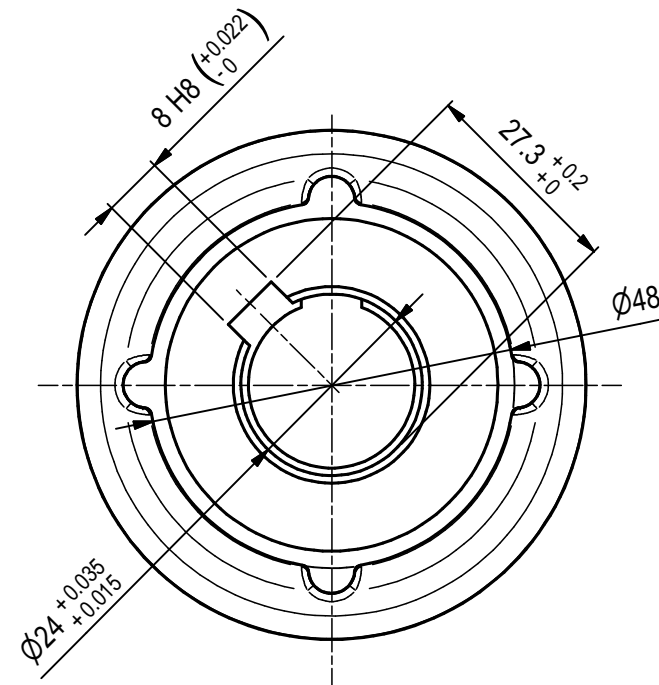
LATO MOTORE
MOTOR SIDE



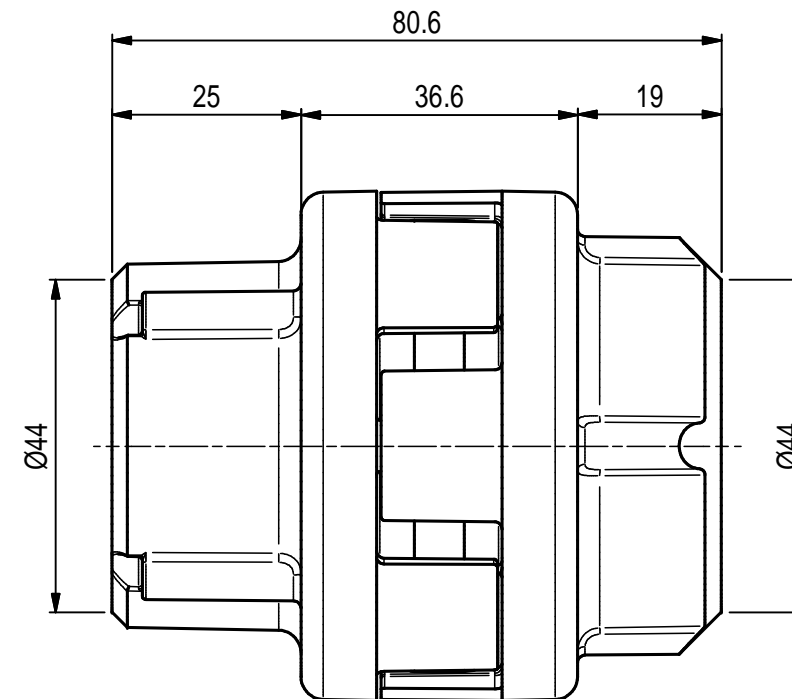
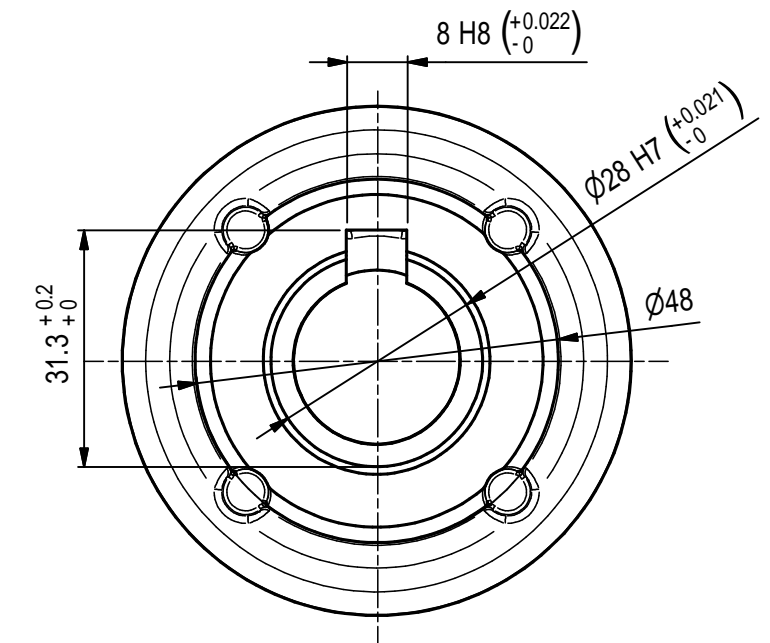
Materiale <i>material</i>	Stato <i>metalworking</i>		Scala <i>scale</i> 1:1	Disegnatore <i>drawn by</i> MR	
Tratt. Superficiale <i>surface treatment</i>	Profondità <i>depth</i> mm		 dimensions in mm	Visto <i>checked by</i>	
Tratt. Termico <i>heat treatment</i>	Durezza <i>hardness</i> HRc				
Tolleranze generali / <i>general tolerances</i>	Vecchia Codifica <i>Old Part Number</i>	Sostituisce <i>replaces</i>	del <i>date</i>	Foglio <i>sheet</i> 1 di 1	Data <i>date</i> 28/03/17
Tolleranze / <i>tolerances</i> DIN ISO 8015 Superficie / <i>surface</i> DIN ISO 1302	Denominazione <i>description</i> GIUNTO ELASTICO Ø24-24 H90 (NMT)		CODICE / <i>drawing number</i> 1.099-544.0		Rev. 00

GIUNTO/FLEXIBLE COUPLING 1.099-543.0

LATO POMPA
PUMP SIDE



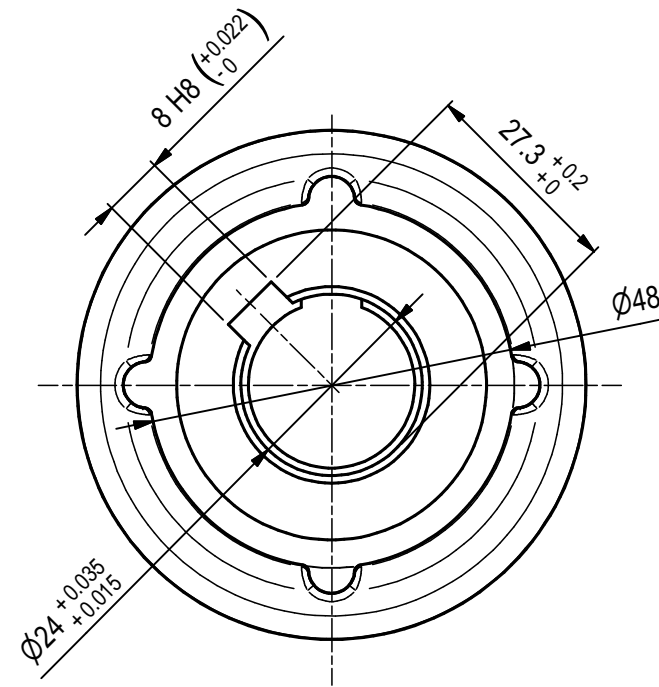
LATO MOTORE
MOTOR SIDE



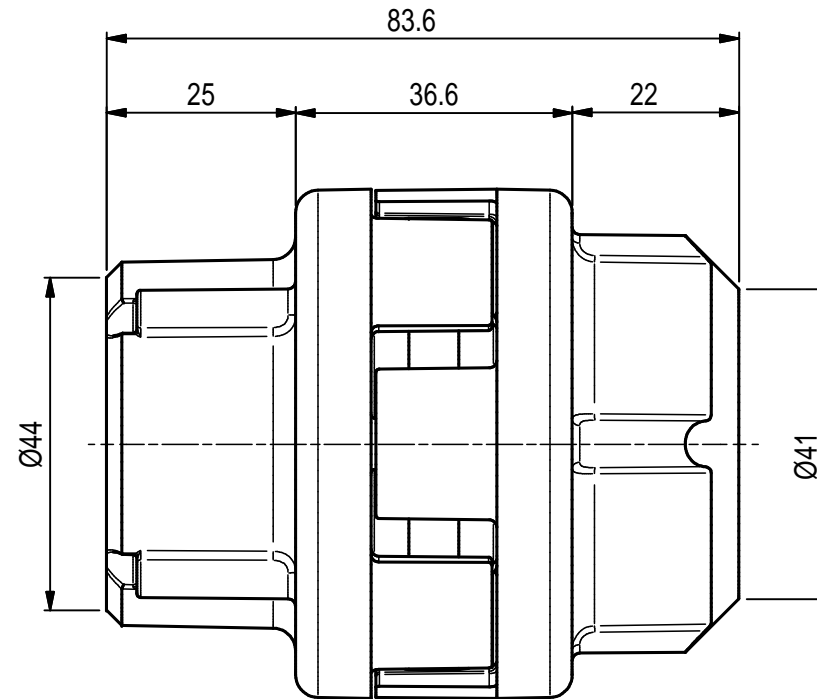
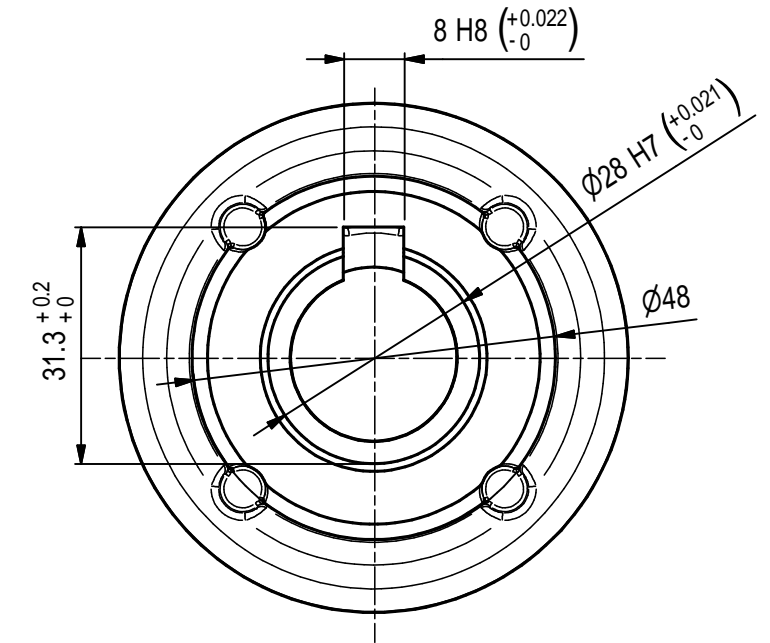
Materiale material	Stato metalworking		Scala scale 1:1	Disegnatore drawn by MR
Tratt. Superficiale surface treatment	Profondità depth mm			Visto checked by
Tratt. Termico heat treatment	Durezza hardness HRc			dimensions in mm
Tolleranze generali / general tolerances	Vecchia Codifica Old Part Number	Sostituisce replaces	del date	Foglio sheet 1 di of 1
Tolleranze / tolerances DIN ISO 8015 Superficie / surface DIN ISO 1302	Denominazione description		Data date 28/03/17	Rev.
		CODICE / drawing number		
		GIUNTO ELASTICO Ø24-28 H100/112 (NHD)		1.099-543.0 00

GIUNTO/FLEXIBLE COUPLING 1.099-541.0

LATO POMPA
PUMP SIDE



LATO MOTORE
MOTOR SIDE

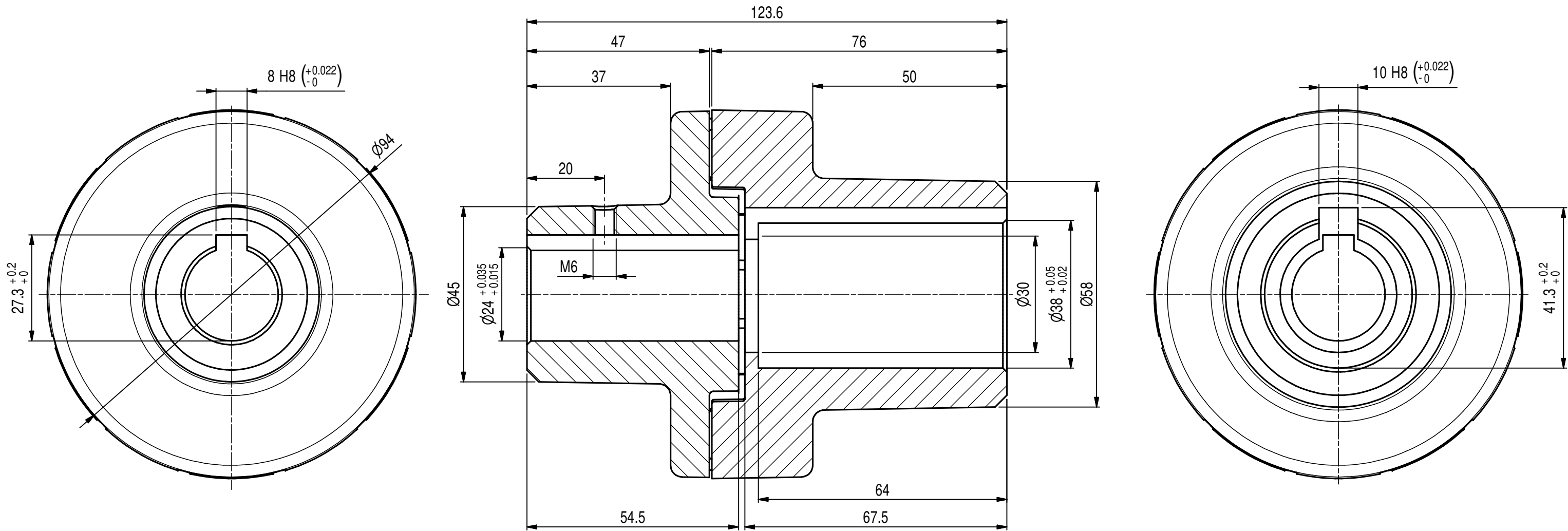




Materiale <i>material</i>	Stato <i>metalworking</i>		Scala <i>scale</i> 1:1	Disegnatore <i>drawn by</i> MR	
Tratt. Superficiale <i>surface treatment</i>	Profondità <i>depth</i> mm		 dimensioni in mm	Visto <i>checked by</i>	
Tratt. Termico <i>heat treatment</i>	Durezza <i>hardness</i> HRc				
Tolleranze generali / <i>general tolerances</i>	Vecchia Codifica <i>Old Part Number</i>	Sostituisce <i>replaces</i>	del <i>date</i>	Foglio <i>sheet</i> 1 di 1	Data <i>date</i> 28/03/17
Tolleranze / <i>tolerances</i> DIN ISO 8015 Superficie / <i>surface</i> DIN ISO 1302	Denominazione <i>description</i> GIUNTO ELASTICO Ø24-28 H100/112 (NMT)		CODICE / <i>drawing number</i> 1.099-541.0		Rev. 00

PUMP SIDE

FLEXIBLE COUPLING 1.099-545.0

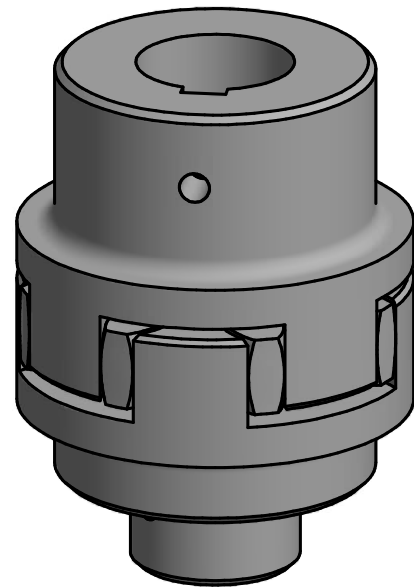
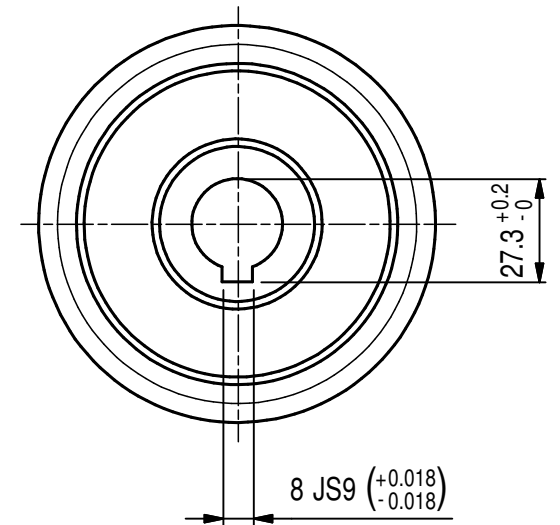
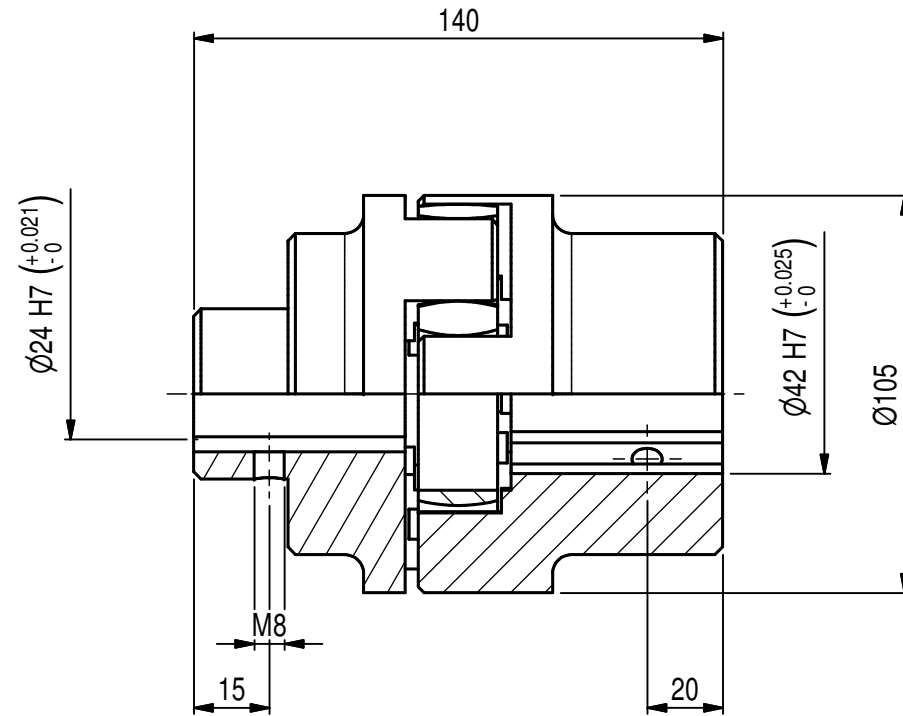
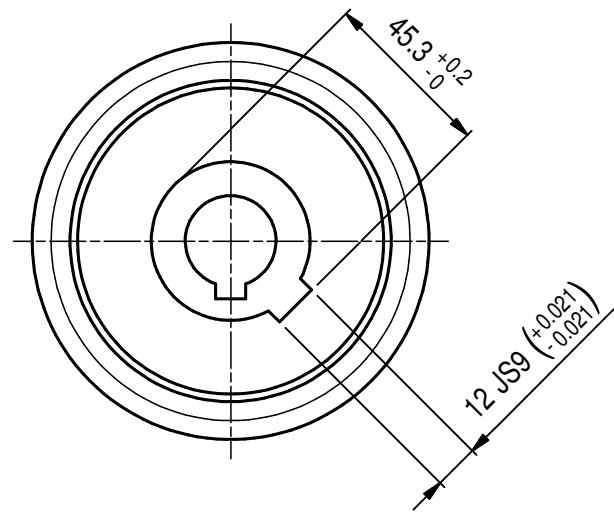
MOTOR SIDE



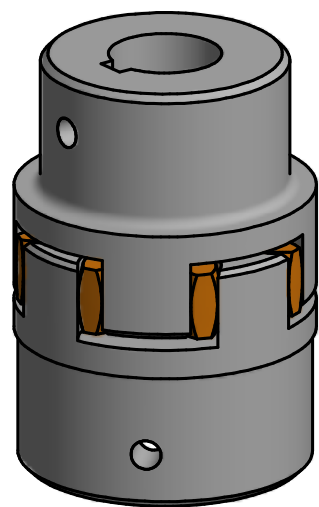
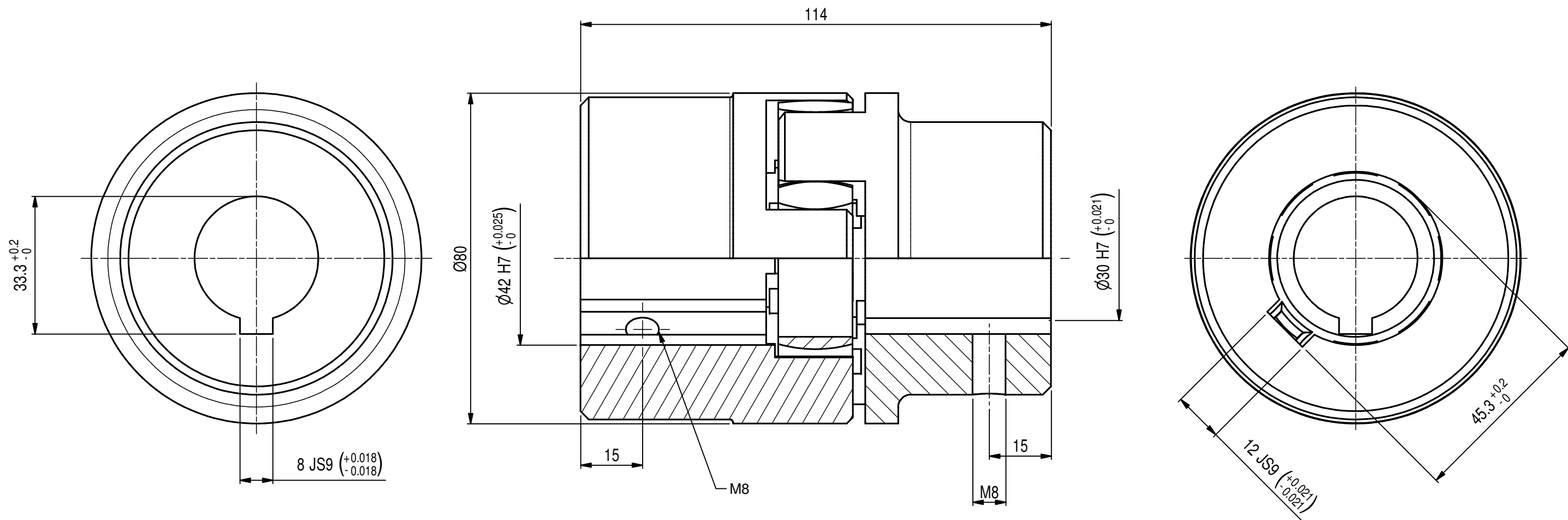
Materiale material	ALUMINIUM ALLOY + ARNITEL POLYMER	Stato metalworking			Scala scale	Disegnatore drawn by			
Tratt. Superficiale surface treatment		Profondità depth			mm	1:1	MR		
Tratt. Termico heat treatment		Durezza hardness			HRc	 dimensions in mm	Visto checked by		
Tolleranze generali / general tolerances DIN ISO 2768 mK		Vecchia Codifica Old Part Number	2415.24	Sostituisce replaces	del date	Foglio sheet	di of	Data date	14/03/12
Tolleranze / tolerances Superficie / surface		Denominazione description		CODICE / drawing number		Rev.			
DIN ISO 8015 DIN ISO 1302		GIUNTO H132 Ø24-Ø38		1.099-545.0		00			

La conformità con la versione corrente (Dic 2003) dello standard Kärcher KÄN 050.032 "Constituent substances" (Direttiva EU ROHS 2002/95) deve essere assicurata.
The compliance with the current version (Dec 2003) of Kärcher standard KÄN 050.032 "Constituent substances" (e.g. EU-directive ROHS 2002/95) must be guaranteed.

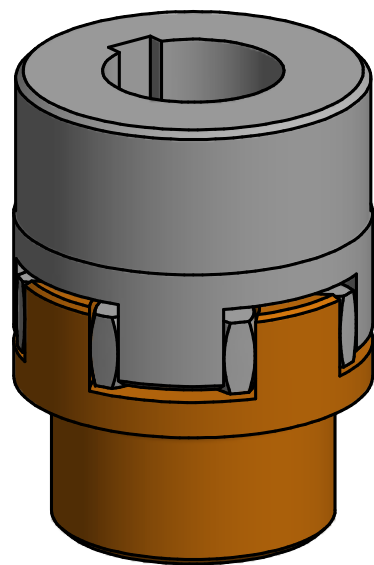
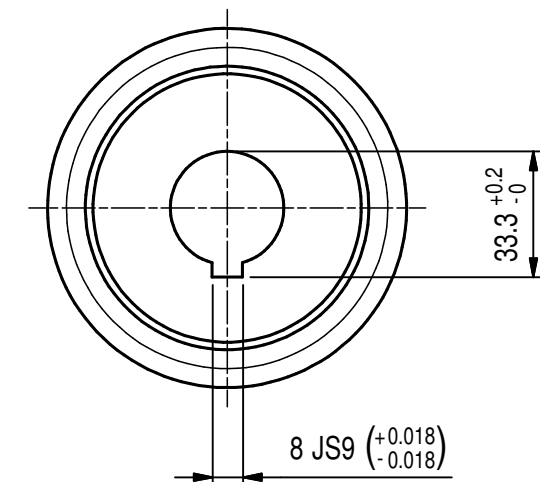
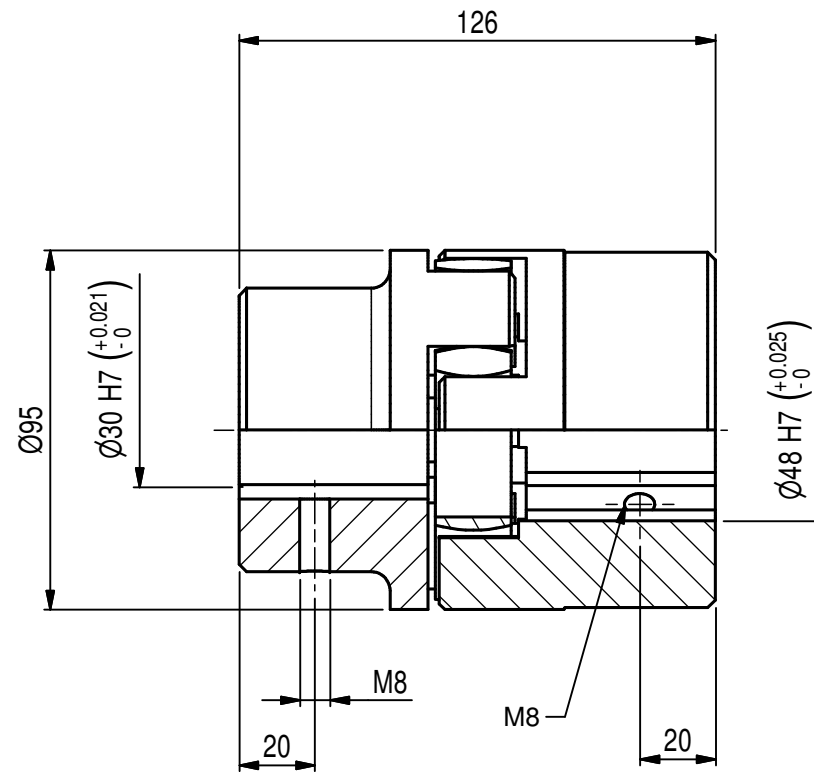
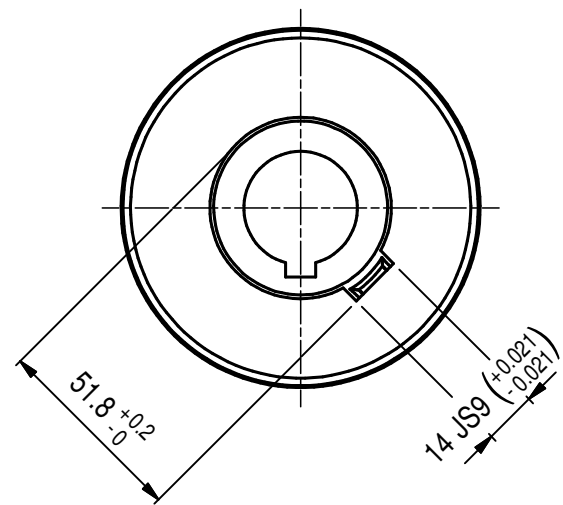
A termini di legge ci riserviamo la proprietà di questo disegno con il divieto di riprodurlo e/o divulgarlo a terzi senza il nostro consenso scritto.
This page must not be duplicated nor distributed to any third person without our written approval. We will reserve all rights exclusively for our intellectual properties.



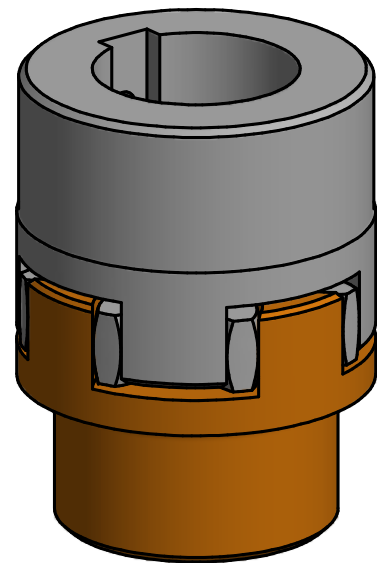
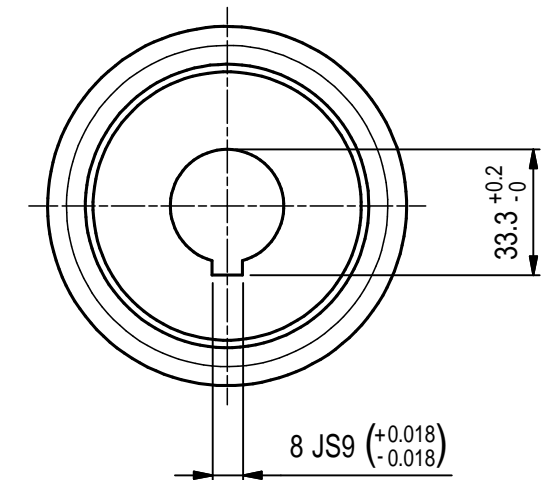
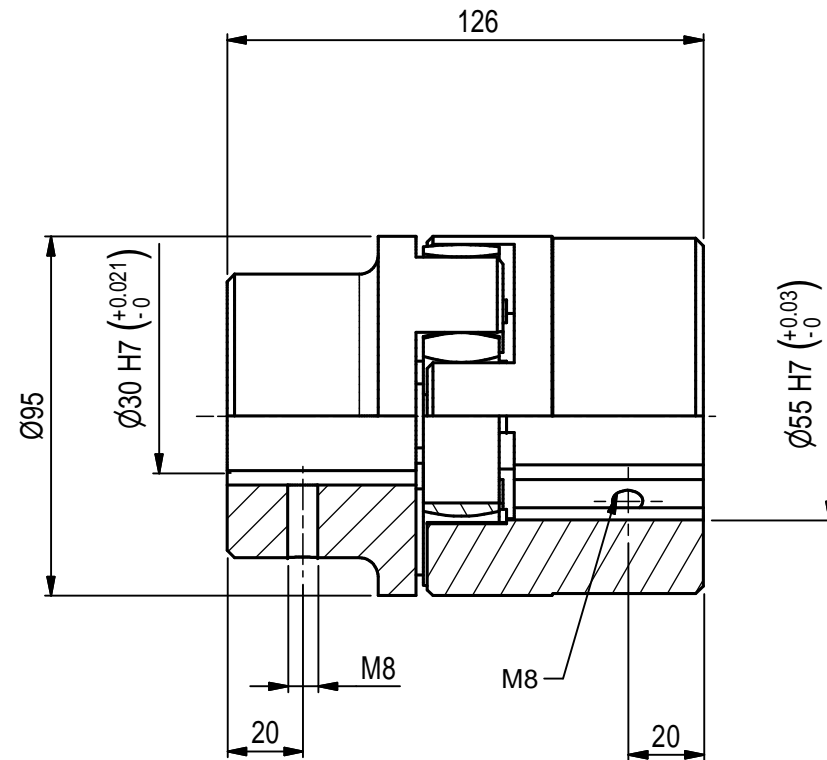
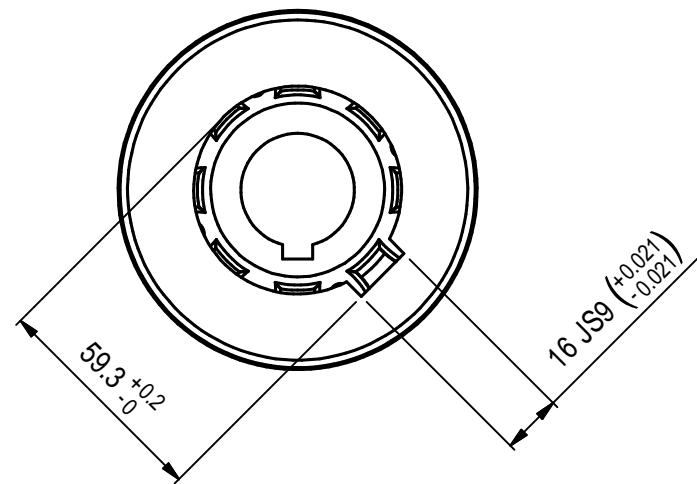
Materiale material	Stato metalworking		Scala scale	Disegnatore drawn by								
Tratt. Superficiale surface treatment	Profondità depth		1:2	MR								
Tratt. Termico heat treatment	Durezza hardness		 dimensions in mm	Visto checked by								
Tolleranze generali / general tolerances		Vecchia Codifica Old Part Number	2415.26	Sostituisce replaces	1.099-547.0	del date	01/10/12	Foglio sheet	1 di of	1	Data date	09/01/2019
Tolleranze / tolerances DIN ISO 8015 Superficie / surface DIN ISO 1302		Denominazione description		CODICE / drawing number		Rev.						
		GIUNTO ELASTICO Ø24-42 H160		1.905-890.0		01						



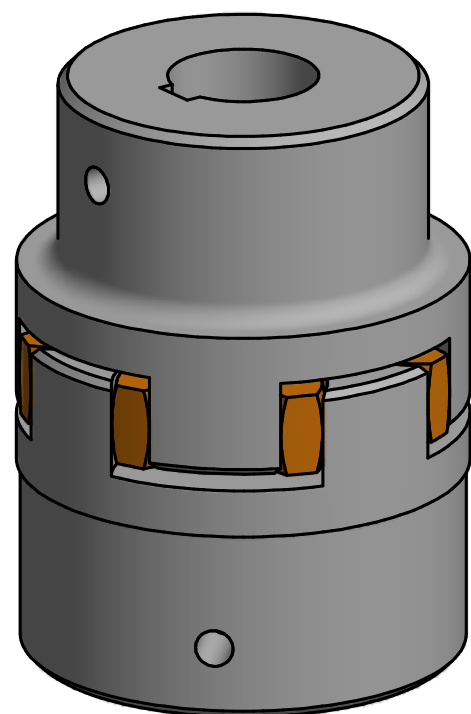
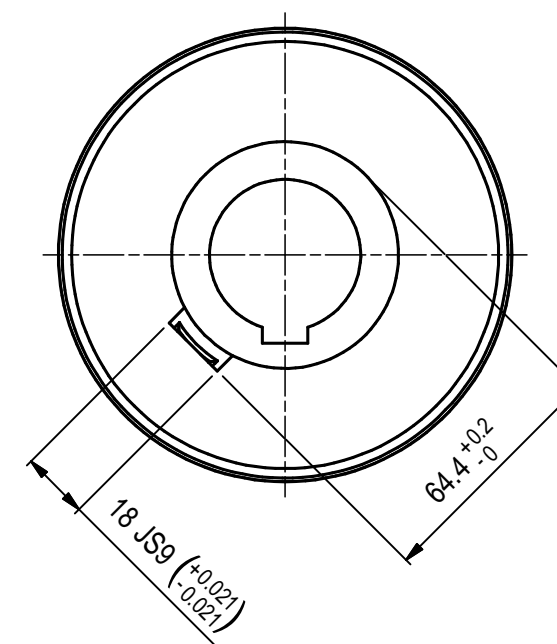
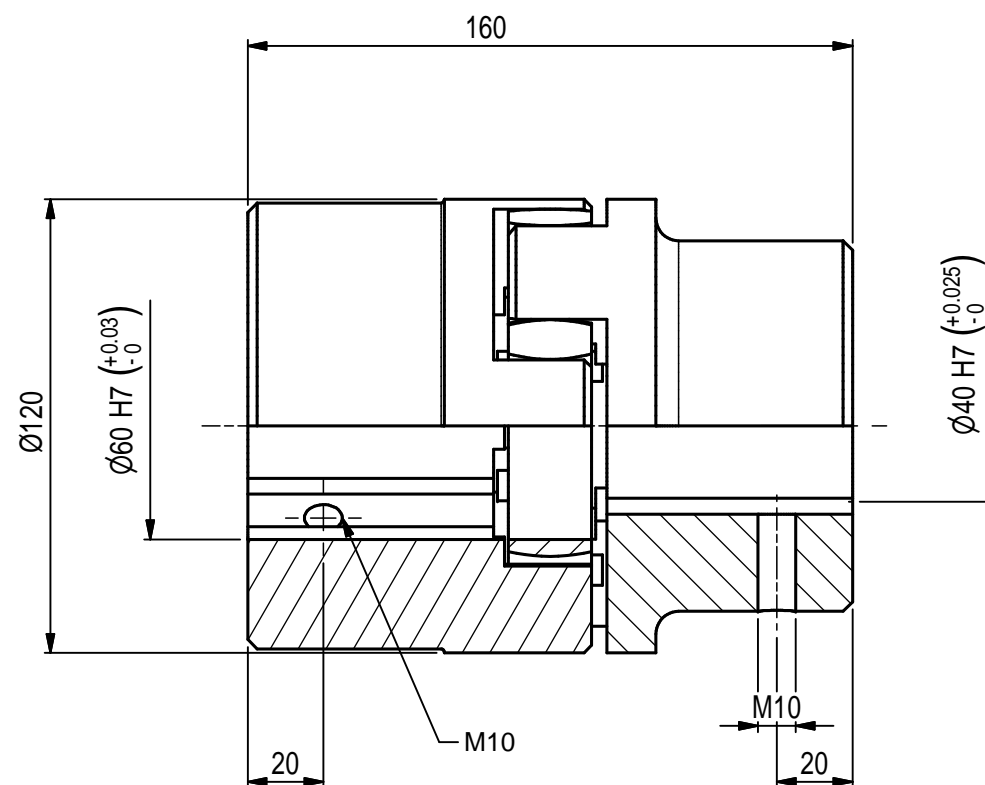
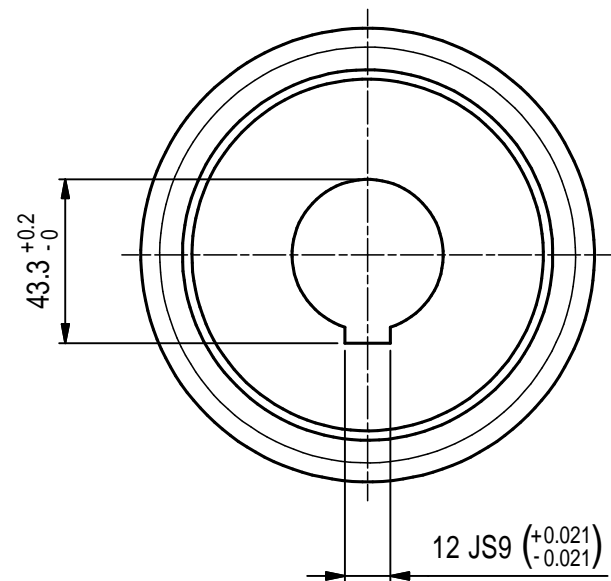
Materiale material	Stato metalworking		Scala scale 1:2	Disegnatore drawn by GP							
Tratt. Superficiale surface treatment	Profondità depth mm			Visto checked by							
Tratt. Termico heat treatment	Durezza hardness HRc			dimensioni in mm							
Tolleranze generali / general tolerances	Vecchia Codifica Old Part Number	2415.31	Sostituisce replaces	1.099-548.0	del date	15/06/16	Foglio sheet	1 di of	1	Data date	09/01/2019
Tolleranze / tolerances DIN ISO 8015 Superficie / surface DIN ISO 1302	Denominazione description	ROTEX 38 GG 92° 1.0 Ø30 - 1A Ø42		CODICE / drawing number		1.905-878.0		Rev.	01		



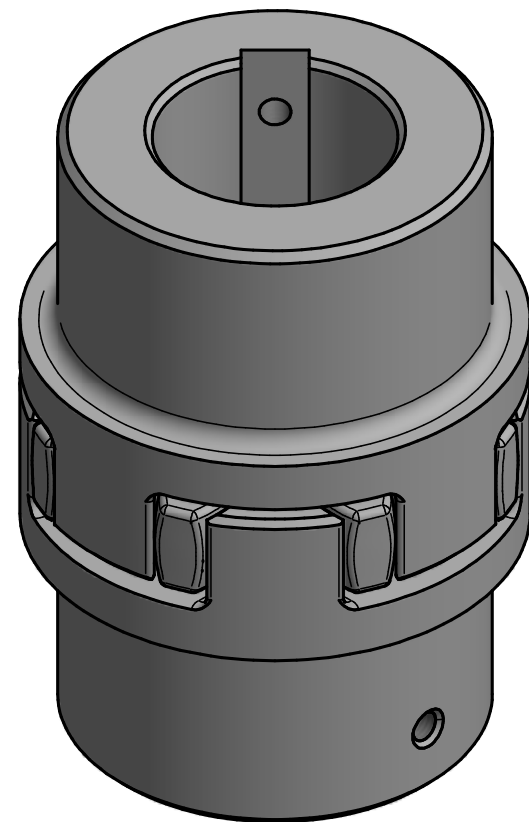
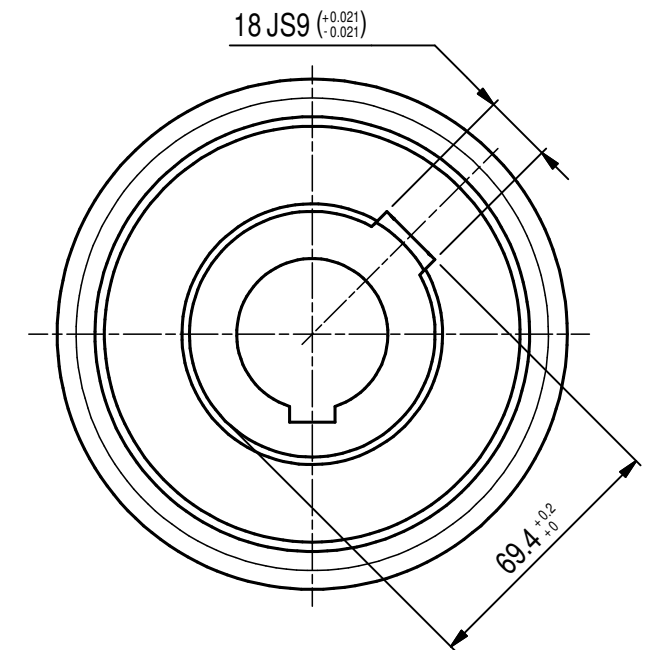
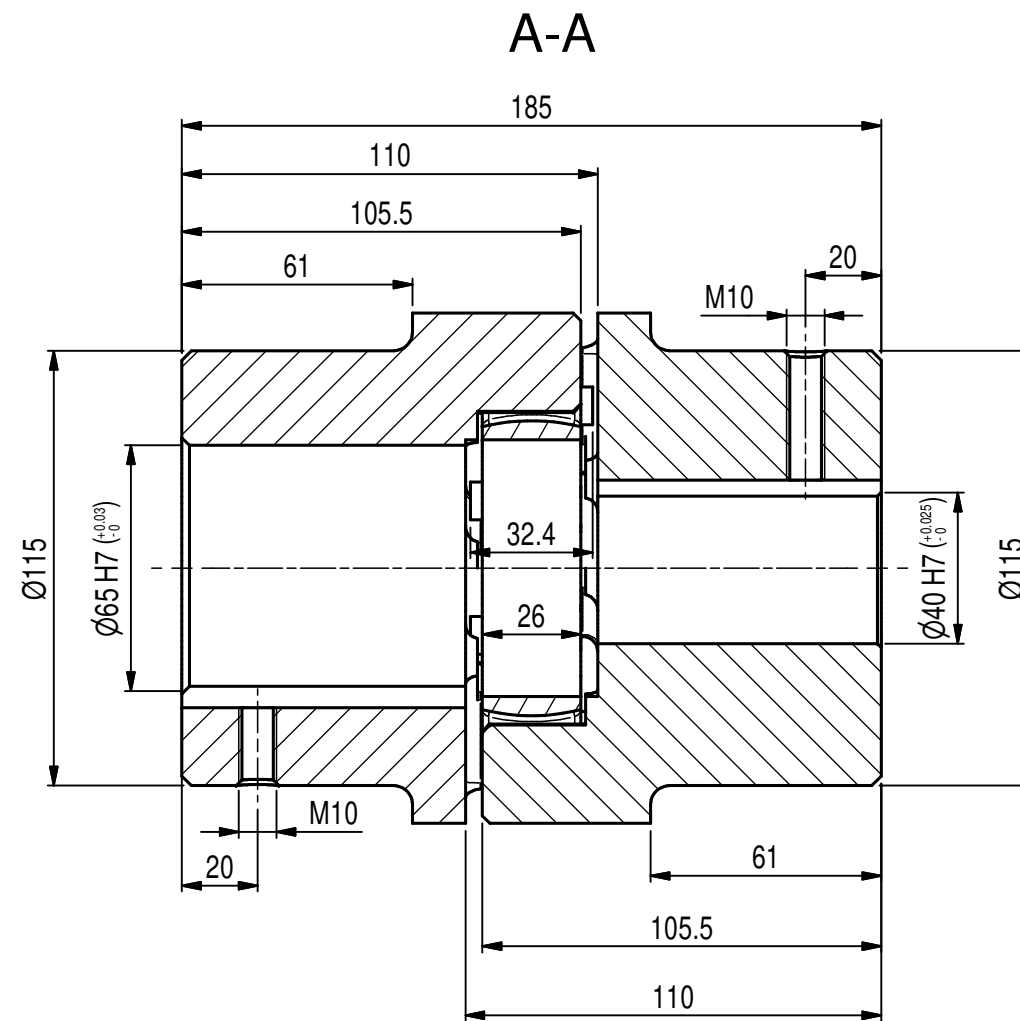
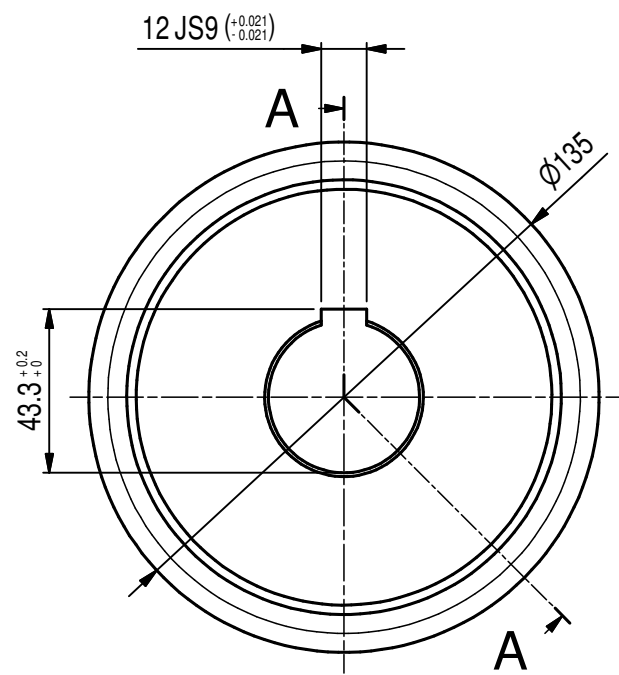
Materiale material	Stato metalworking		Scala scale 1:2	Disegnatore drawn by GP								
Tratt. Superficiale surface treatment	Profondità depth mm		 dimensions in mm	Visto checked by								
Tratt. Termico heat treatment	Durezza hardness HRc			Data date								
Tolleranze generali / general tolerances		Vecchia Codifica Old Part Number	2415.32	Sostituisce replaces	1.099-549.0	del date	15/06/16	Foglio sheet	1 di of	1	Data date	09/01/19
Tolleranze / tolerances DIN ISO 8015 Superficie / surface DIN ISO 1302		Denominazione description		CODICE / drawing number		Rev.		1.905-879.0		01		
		ROTEX 42 GG 92° 1.0 Ø30 - 1A Ø48										



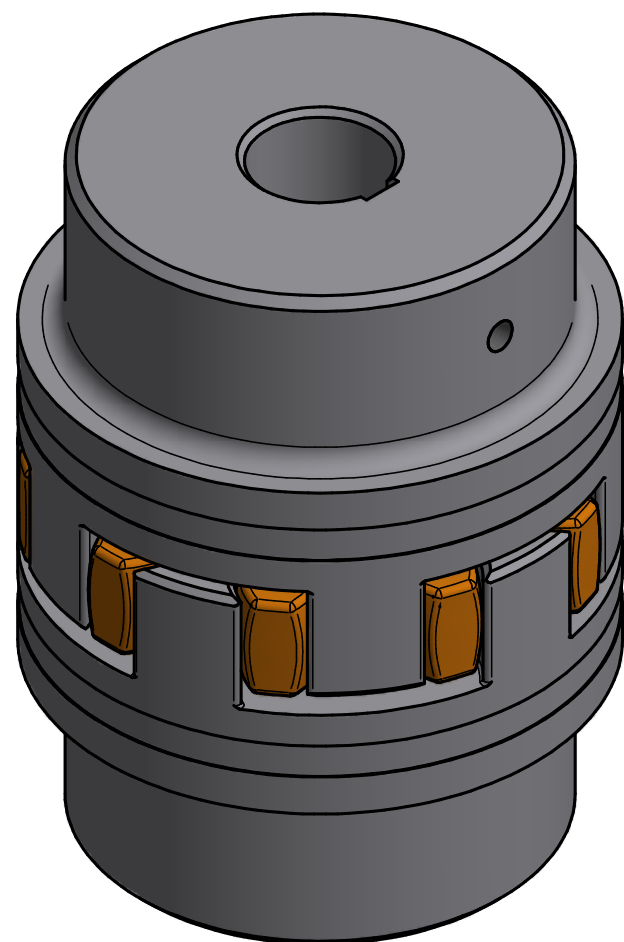
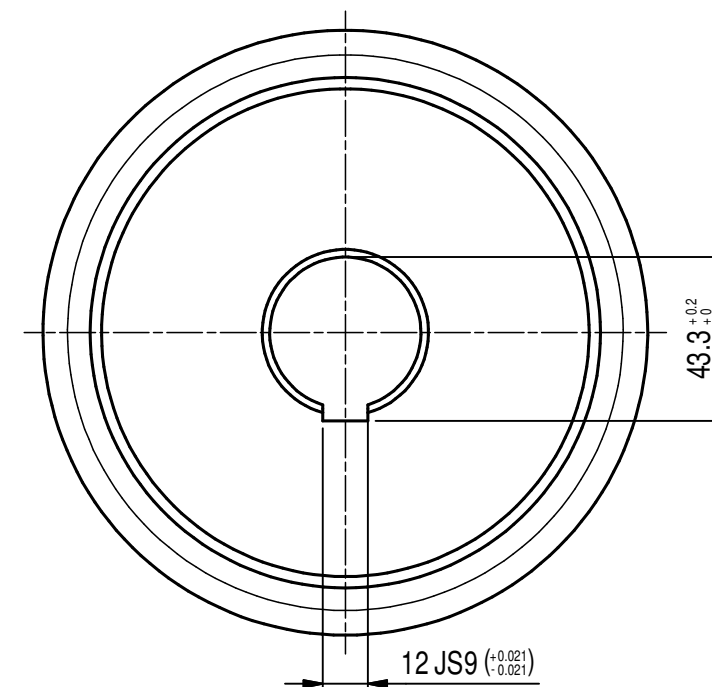
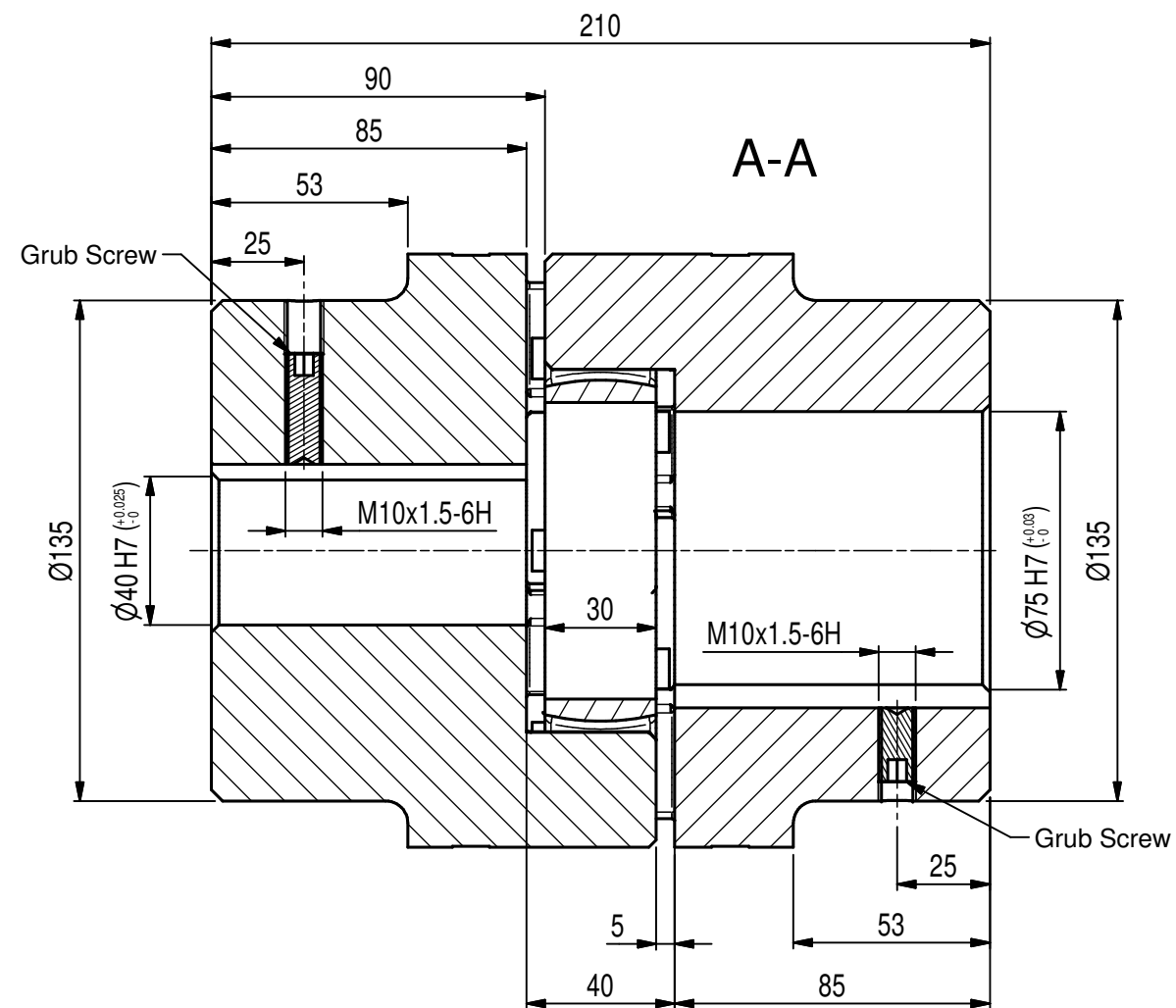
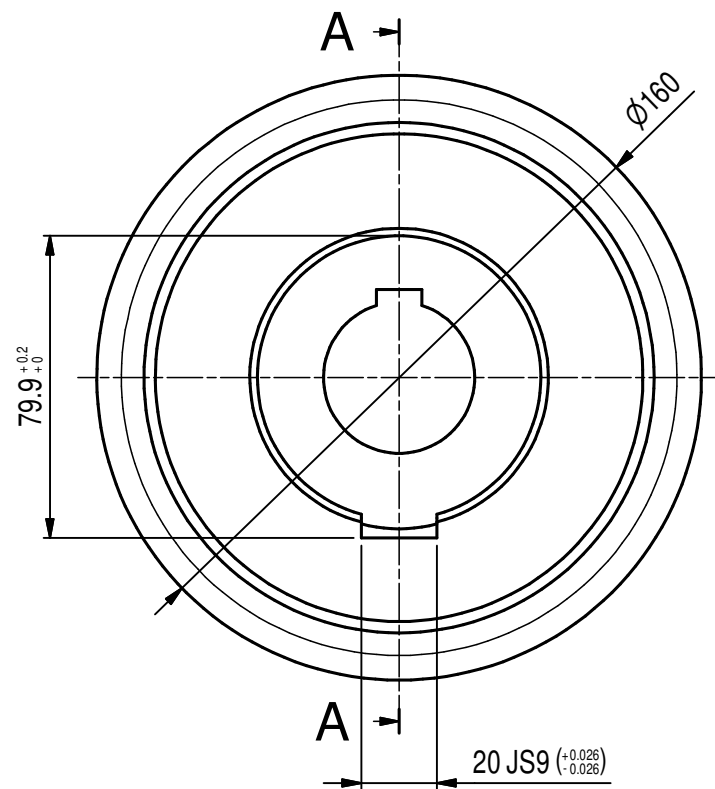
Materiale material	Stato metalworking		Scala scale	Disegnatore drawn by					
Tratt. Superficiale surface treatment	Profondità depth		1:2	GP					
Tratt. Termico heat treatment	Durezza hardness		 dimensions in mm	Visto checked by					
Tolleranze generali / general tolerances		Vecchia Codifica Old Part Number	2415.33	Sostituisce replaces	del date	Foglio sheet	1 di of 1	Data date	15/06/16
Tolleranze / tolerances DIN ISO 8015 Superficie / surface DIN ISO 1302		Denominazione description		CODICE / drawing number		Rev.			
		ROTEX 42 GG 92° 1.0 Ø30 - 1A Ø55		9.853-336.0		00			



Materiale <i>material</i>	Stato <i>metalworking</i>		Scala <i>scale</i>	Disegnatore <i>drawn by</i>
Tratt. Superficiale <i>surface treatment</i>	Profondità <i>depth</i>		1:2	GP
Tratt. Termico <i>heat treatment</i>	Durezza <i>hardness</i>		mm	Visto <i>checked by</i>
Tolleranze generali / <i>general tolerances</i>		Vecchia Codifica <i>Old Part Number</i>	Foglio <i>sheet</i>	Data <i>date</i>
Tolleranze / <i>tolerances</i> DIN ISO 8015 Superficie / <i>surface</i> DIN ISO 1302		2415.36	1 di 1	15/06/16
		Denominazione <i>description</i>	CODICE / <i>drawing number</i>	
		ROTEX 55 GG 92Sh-A 1.0 Ø40 - 1.0 Ø60	1.904-313.0	
			Rev. 00	



Materiale material	CAST IRON + NBR 92 Sh	Stato metalworking			Scala scale	1:2	Disegnatore drawn by	MR	
Tratt. Superficiale surface treatment		Profondità depth	mm			Visto checked by	MR		
Tratt. Termico heat treatment		Durezza hardness	HRc			dimensions in mm			
Tolleranze generali / general tolerances DIN ISO 2768 mK		Vecchia Codifica Old Part Number	2415.42	Sostituisce replaces	del date	Foglio sheet	1 di of 1	Data date	18/06/20
Tolleranze / tolerances Superficie / surface		DIN ISO 8015 DIN ISO 1302		Denominazione description		CODICE / drawing number		Rev.	
		ROTEX 65 92Sh Ø65-Ø40		1.904-757.0		00			



Materiale material	CAST IRON + NBR 92 Sh	Stato metalworking			Scala scale	1:2	Disegnatore drawn by	MR		
Tratt. Superficiale surface treatment		Profondità depth	mm			Visto checked by	MR			
Tratt. Termico heat treatment		Durezza hardness	HRc			dimensions in mm				
Tolleranze generali / general tolerances DIN ISO 2768 mK		Vecchia Codifica Old Part Number	2415.43	Sostituisce replaces	del date	Foglio sheet	di of	1 1	Data date	09/07/20
Tolleranze / tolerances Superficie / surface		DIN ISO 8015 DIN ISO 1302		Denominazione description		CODICE / drawing number		Rev.		
		ROTEX 75 92Sh Ø75-Ø40		1.904-758.0		00				