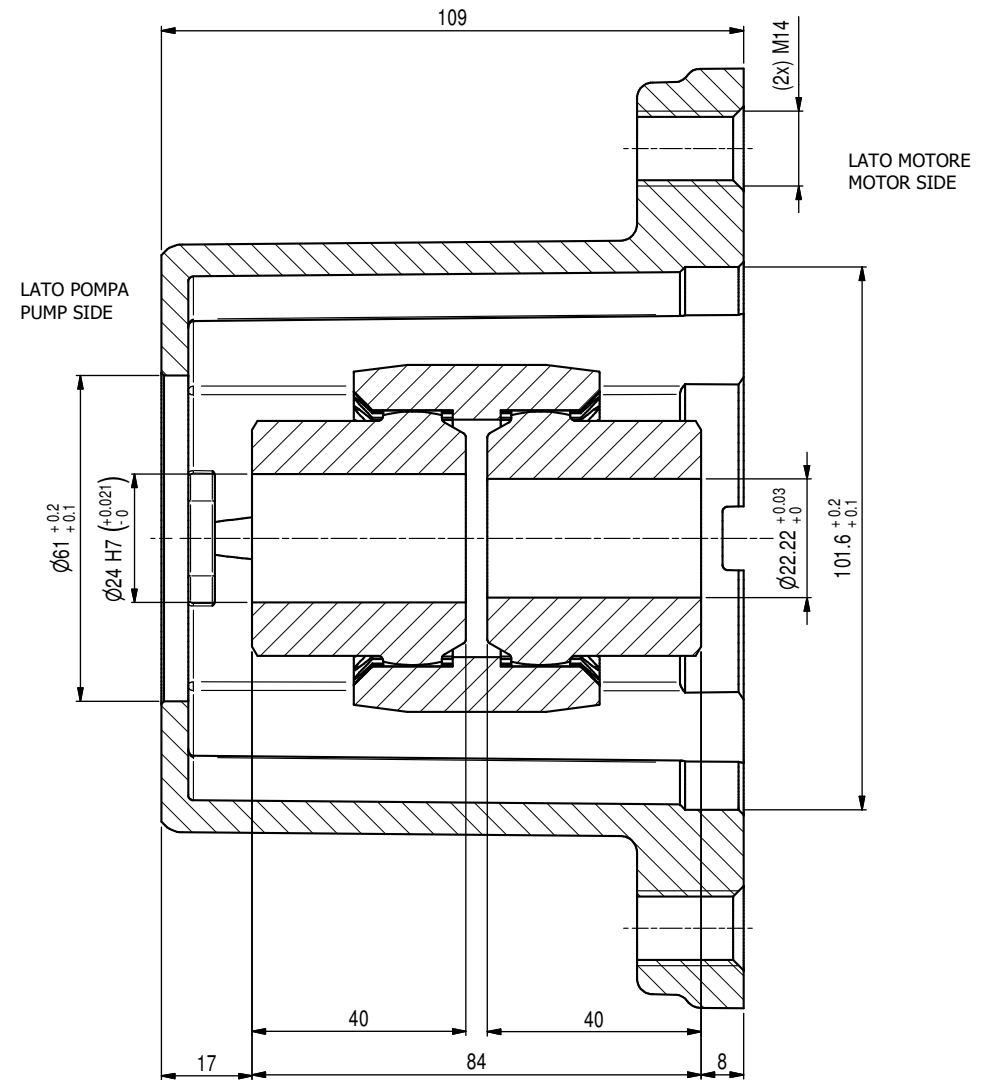
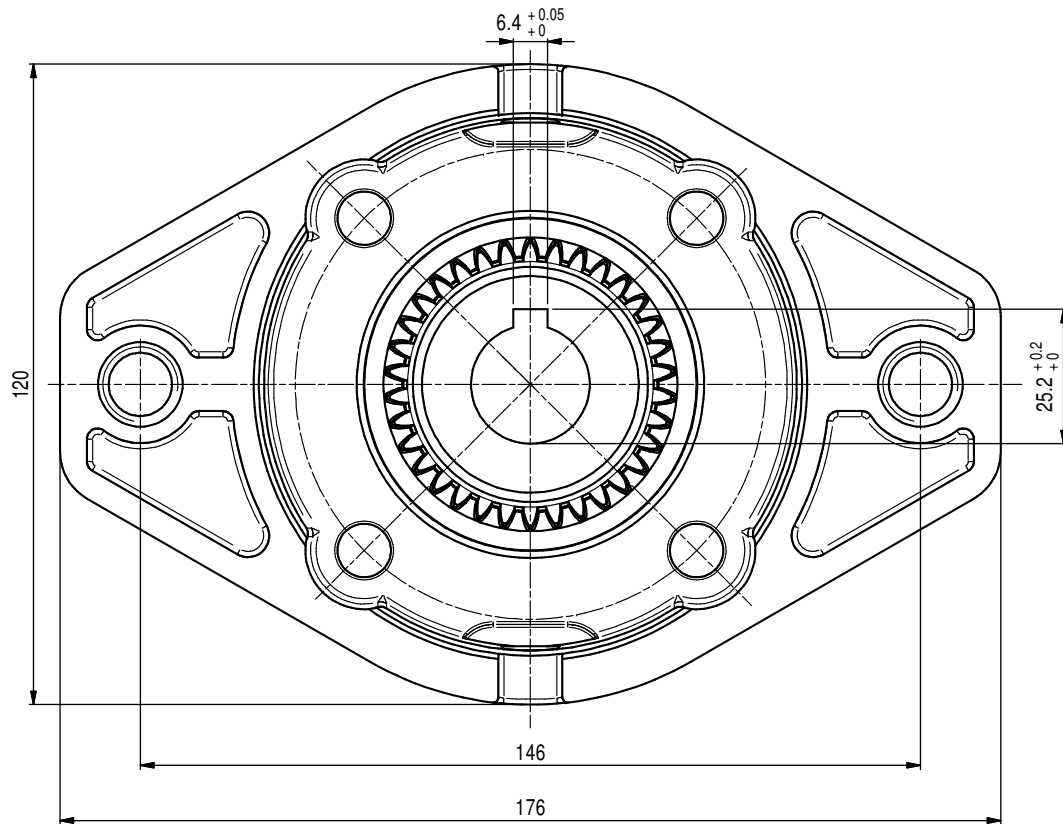
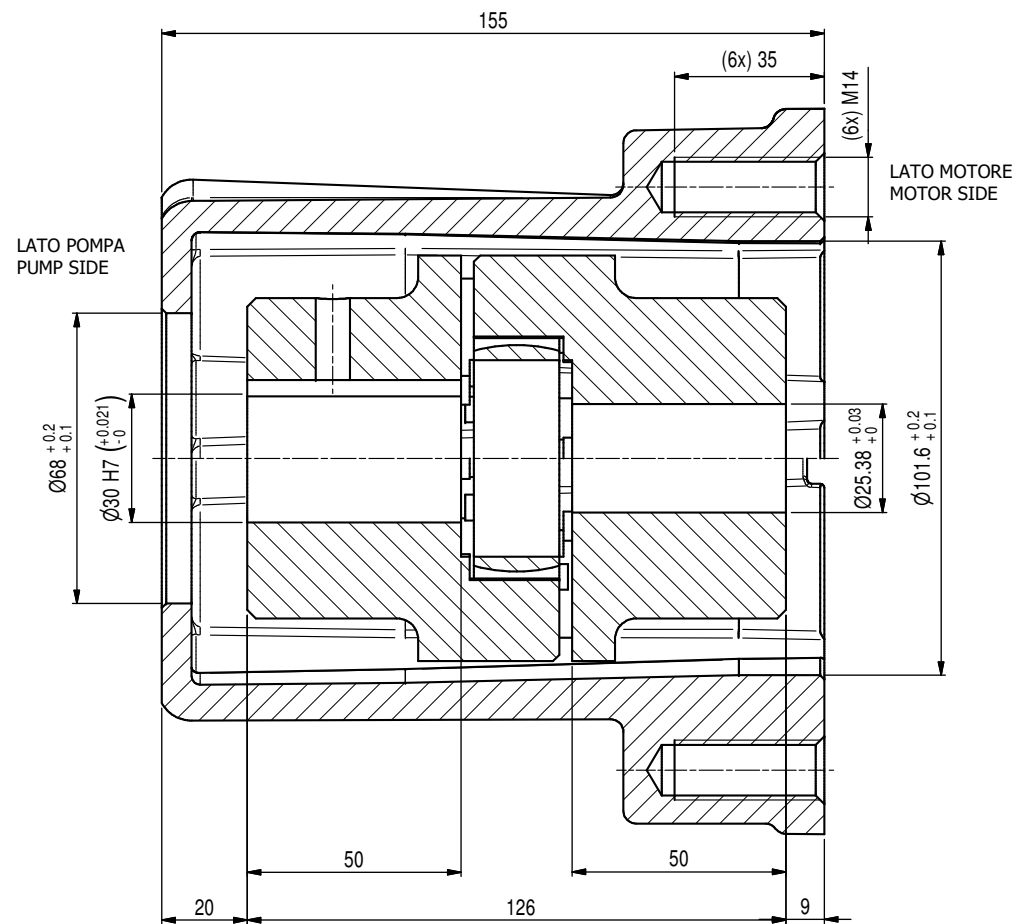
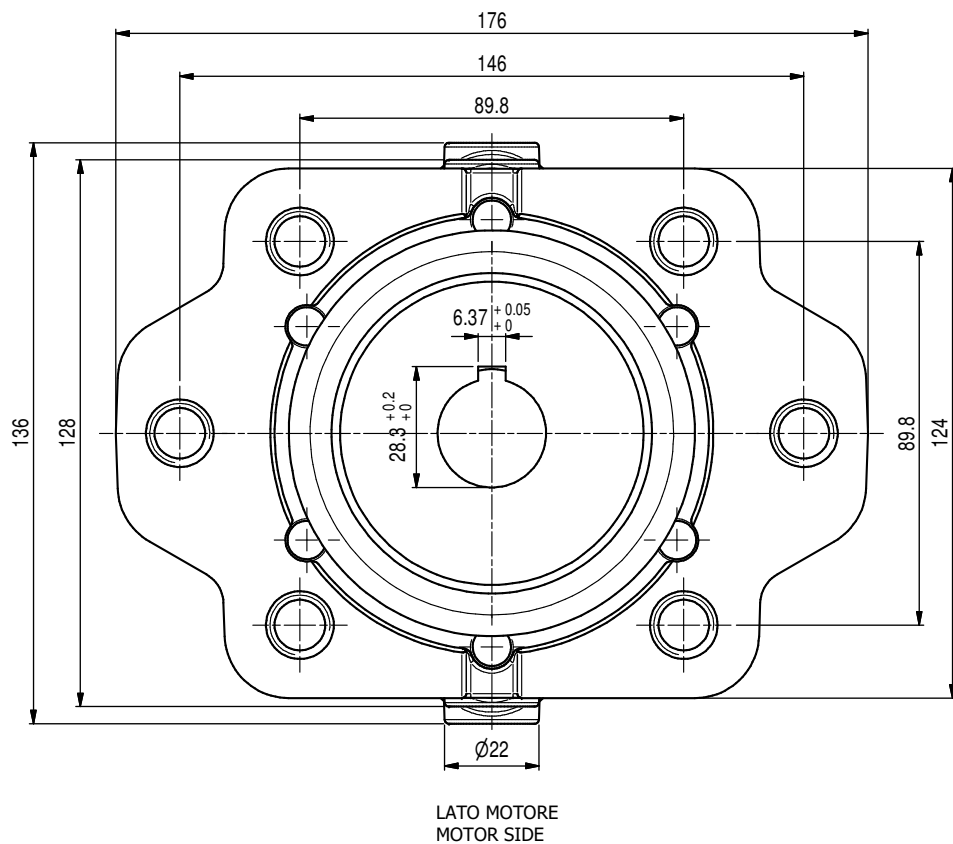


FLANGIA/FLANGE + GIUNTO/FLEXIBLE COUPLING SAE J744 B 1.905-732.0



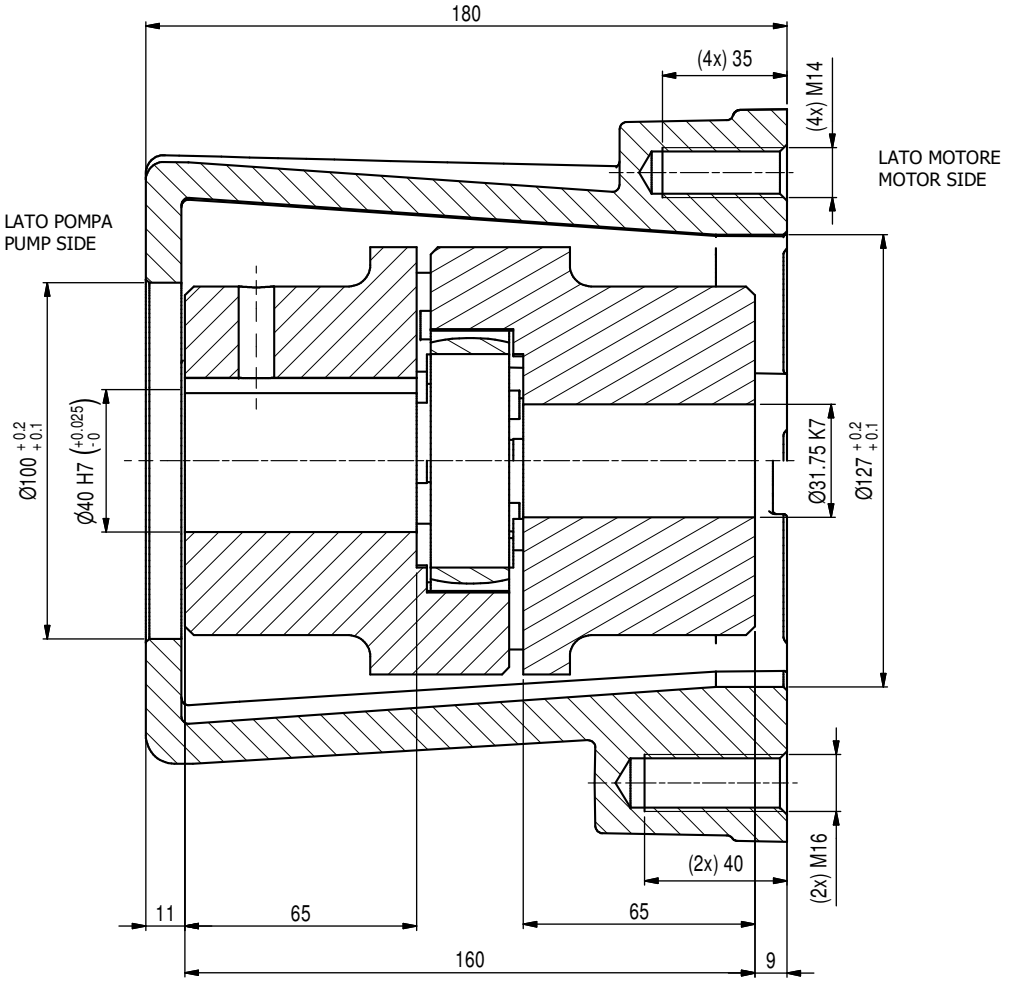
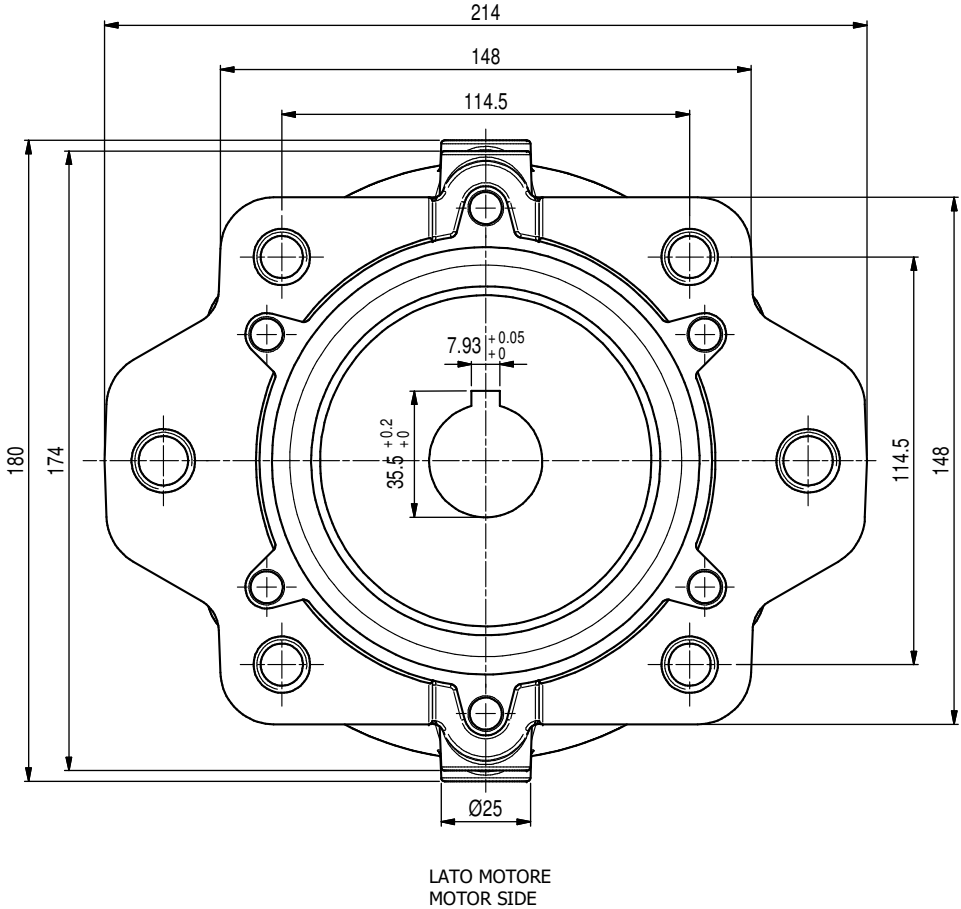
Rev. 0 01-18

FLANGIA/FLANGE + GIUNTO/FLEXIBLE COUPLING SAE J744 B-B 1.905-536.0



Rev. 1 01-18

FLANGIA/FLANGE + GIUNTO/FLEXIBLE COUPLING SAE J744 C 1.905-537.0



Rev. 1 01-18