



High Pressure Plunger Pumps
Pompe a Pistoni ad Alta Pressione

2019

INDUSTRIAL CLEANING





PXI / Series / Serie



P.T.O. Reference guide / Legenda prese di forza

Single P.T.O. Ø 24 mm Left Singola presa di forza Ø 24 mm Sinistra	◁24
Single P.T.O. Ø 24 mm Right Singola presa di forza Ø 24 mm Destra	24▷

The flow rate values may vary by ± 5% compared to the production label values.

I valori di portata possono discostarsi del ± 5% rispetto i valori di targa.

Weight / Peso	Kg	19.2
Oil capacity / Capacità olio	lt.	1.2
Inlet / Entrata	G	1/2"
Outlet / Uscita	G	3/8"

MPX / Series / Serie



P.T.O. Reference guide / Legenda prese di forza

Single P.T.O. Ø 30 mm Left Singola presa di forza Ø 30 mm Sinistra	◁30
Single P.T.O. Ø 30 mm Right Singola presa di forza Ø 30 mm Destra	30▷

The flow rate values may vary by ± 5% compared to the production label values.

I valori di portata possono discostarsi del ± 5% rispetto i valori di targa.

Weight / Peso	Kg	30
Oil capacity / Capacità olio	lt.	2.3
Inlet / Entrata	G	3/4"
Outlet / Uscita	G	1/2"

HHP / Series / Serie



P.T.O. Reference guide / Legenda prese di forza

Single P.T.O. Ø 40 mm Left Singola presa di forza Ø 40 mm Sinistra	◁40
Single P.T.O. Ø 40 mm Right Singola presa di forza Ø 40 mm Destra	40▷

*For different RPM please contact our Sales Department
*Per differenti RPM contattare l'ufficio vendite

The flow rate values may vary by ± 5% compared to the production label values.

I valori di portata possono discostarsi del ± 5% rispetto i valori di targa.

Weight / Peso	Kg	51
Oil capacity / Capacità olio	lt.	3.5
Inlet / Entrata	G	3/4"
Outlet / Uscita	G	1/2"

GPX / Series / Serie



NEW

P.T.O. Reference guide / Legenda prese di forza

Single P.T.O. Ø 40 mm Left Singola presa di forza Ø 40 mm Sinistra	◁40
Single P.T.O. Ø 40 mm Right Singola presa di forza Ø 40 mm Destra	40▷

*For different RPM please contact our Sales Department
*Per differenti RPM contattare l'ufficio vendite

The flow rate values may vary by ± 5% compared to the production label values.

I valori di portata possono discostarsi del ± 5% rispetto i valori di targa.

Weight / Peso	Kg	70
Oil capacity / Capacità olio	lt.	5.5
Inlet / Entrata	G	3/4"
Outlet / Uscita	G	1/2"

Part. No. Codice	Part. No. Codice	Flow Rate / Portata				Max Pressure Pressione massima		RPM Giri /Minuto		Max Power / Potenza Massima				Power take-off Presa di forza
		l/min		US GPM		Bar	Psi	50 Hz	60 Hz	HP		Kw		
		50 Hz	60 Hz	50 Hz	60 Hz					50 Hz	60 Hz	50 Hz	60 Hz	
PX1135IL	1.099-143.0	11.0	13.0	3.0	3.6	350	5000	1450	1740	10.1	12.1	7.4	8.9	◁24
PX1135IR	1.099-144.0	11.0	13.0	3.0	3.6	350	5000			10.1	12.1	7.4	8.9	24▷
PX1535IL	1.099-147.0	15.0	18.0	4.0	4.8	350	5000			13.7	16.4	10.1	12.1	◁24
PX1535IR	1.099-148.0	15.0	18.0	4.0	4.8	350	5000			13.7	16.4	10.1	12.1	24▷
PX1735IL	1.099-149.0	17.0	20.0	4.5	5.4	350	5000			15.2	18.2	11.2	13.4	◁24
PX1735IR	1.099-150.0	17.0	20.0	4.5	5.4	350	5000			15.2	18.2	11.2	13.4	24▷
PX2135IL	1.099-151.0	21.0	26.0	5.7	6.8	350	5000			19.5	23.4	14.4	17.3	◁24
PX2135IR	1.099-152.0	21.0	26.0	5.7	6.8	350	5000	19.5	23.4	14.4	17.3	24▷		
PX1150IL	1.099-153.0	11.0	13.0	2.9	3.5	500	7250	1450	1740	14.3	17.2	10.5	12.6	◁24
PX1150IR	1.099-154.0	11.0	13.0	2.9	3.5	500	7250			14.3	17.2	10.5	12.6	24▷
PX1550IL	1.099-157.0	15.0	18.0	4.0	4.8	500	7250			19.4	23.3	14.3	17.2	◁24
PX1550IR	1.099-158.0	15.0	18.0	4.0	4.8	500	7250			19.4	23.3	14.3	17.2	24▷
PX1750IL	1.099-159.0	17.0	20.0	4.4	5.3	500	7250			21.4	25.7	15.8	19.0	◁24
PX1750IR	1.099-160.0	17.0	20.0	4.4	5.3	500	7250			21.4	25.7	15.8	19.0	24▷
PX2150IL	1.099-161.0	21.0	26.0	5.7	6.8	500	7250			27.6	33.1	20.3	24.4	◁24
PX2150IR	1.099-162.0	21.0	26.0	5.7	6.8	500	7250	27.6	33.1	20.3	24.4	24▷		

Part. No. Codice	Part. No. Codice	Flow Rate / Portata				Max Pressure Pressione massima		RPM Giri /Minuto		Max Power / Potenza Massima				Power take-off Presa di forza
		l/min		US GPM		Bar	Psi	50 Hz	60 Hz	HP		Kw		
		50 Hz	60 Hz	50 Hz	60 Hz					50 Hz	60 Hz	50 Hz	60 Hz	
MPX3835L	1.099-169.0	38.0	45.0	9.9	11.9	350	5075	1450	1740	33.8	40.6	24.8	29.8	◁30
MPX3835R	1.099-170.0	38.0	45.0	9.9	11.9	350	5075			33.8	40.6	24.8	29.8	30▷
MPX4535L	1.099-171.0	45.0	54.0	11.9	14.3	350	5075			40.5	48.6	29.8	35.8	◁30
MPX4535R	1.099-172.0	45.0	54.0	11.9	14.3	350	5075			40.5	48.6	29.8	35.8	30▷
MPX5825L	1.905-730.0	58.0	70.0	15.4	18.5	250	3625			36.5	43.8	26.9	32.3	◁30
MPX5825R	1.905-538.0	58.0	70.0	15.4	18.5	250	3625			36.5	43.8	26.9	32.3	30▷
MPX2550L	1.099-173.0	25.0	30.0	6.7	8.0	500	7250			1450	1740	32.3	38.8	23.8
MPX2550R	1.099-174.0	25.0	30.0	6.7	8.0	500	7250	32.3	38.8			23.8	28.6	30▷
MPX3050L	1.099-175.0	30.0	36.0	8.0	9.6	500	7250	38.7	46.4			28.5	34.2	◁30
MPX3050R	1.099-176.0	30.0	36.0	8.0	9.6	500	7250	38.7	46.4			28.5	34.2	30▷

Part. No. Codice	Part. No. Codice	Flow Rate / Portata				Max Pressure Pressione massima		RPM Giri /Minuto*		Max Power / Potenza Massima				Power take-off Presa di forza
		l/min		US GPM		Bar	Psi	50 Hz	60 Hz	HP		Kw		
		50 Hz	50 Hz	50 Hz	50 Hz					50 Hz	50 Hz			
HHP25SL	1.099-193.0	25.0	6.5	500	7250	1000		32.6		24		◁40		
HHP25SR	1.099-194.0	25.0	6.5	500	7250			32.6		24		40▷		
HHP30SL	1.099-195.0	30.0	8.0	500	7250			37		27.2		◁40		
HHP30SR	1.099-196.0	30.0	8.0	500	7250			37		27.2		40▷		
HHP2750L	1.099-197.0	27.0	7.0	500	7250	1450		35.5		26.1		◁40		
HHP2750R	1.099-198.0	27.0	7.0	500	7250			35.5		26.1		40▷		
HHP3650L	1.099-199.0	36.0	9.5	500	7250			46.9		34.5		◁40		
HHP3650R	1.099-200.0	36.0	9.5	500	7250			46.9		34.5		40▷		
HHP4150L	1.099-201.0	41.0	11.0	500	7250			53.7		39.5		◁40		
HHP4150R	1.099-202.0	41.0	11.0	500	7250			53.7		39.5		40▷		

“Eco brass” pump head : environment-friendly brass alloy
with very high mechanical properties equivalent to Stainless Steel 316.

Testata pompa in “Eco brass”: lega di ottone ecologica
con elevate proprietà meccaniche equivalenti ad Acciaio Inox 316

Part. No. Codice	Part. No. Codice	Flow Rate / Portata				Max Pressure Pressione massima		RPM Giri /Minuto		Max Power / Potenza Massima				Power take-off Presa di forza
		l/min		US GPM		Bar	Psi	50 Hz	60 Hz	HP		Kw		
		50 Hz	60 Hz	50 Hz	60 Hz					50 Hz	60 Hz	50 Hz	60 Hz	
GPX2560SL	1.904-666.0	25	30	6.6	7.9	600	8700	1000	1200	38.8	46.6	28.5	34.2	◁40
GPX2560SR	1.904-667.0	25	30	6.6	7.9	600	8700			38.8	46.6	28.5	34.2	40▷
GPX3060SL	1.904-668.0	30	36	7.9	9.5	600	8700			44.9	53.9	33.1	39.7	◁40
GPX3060SR	1.904-278.0	30	36	7.9	9.5	600	8700			44.9	53.9	33.1	39.7	40▷

“Eco brass” pump head : environment-friendly brass alloy
with very high mechanical properties equivalent to Stainless Steel 316.

Testata pompa in “Eco brass”: lega di ottone ecologica
con elevate proprietà meccaniche equivalenti ad Acciaio Inox 316

GXX pumps can operate at a maximum pressure of 1000 bar and with water temperatures up to 65°C (149 F).

This pump is suitable for various cleaning tasks, e.g in the Chemical and Oil & Gas industry, as well as in the field of ship cleaning.

The sealing water system of the pump prevents leakage, allowing a particularly high durability of the high-pressure seals and counteracts the intrusion of air. In addition to that the hard metal plungers used offer increased wear resistance, high thermal shock resistance and high cavitation insensitivity.

Le pompe della serie GXX possono lavorare ad una pressione massima di 1000 bar e ad una temperatura dell'acqua fino a 65° C (149 F).

Questa pompa è indicata per varie operazioni di pulizia, come ad esempio nell'industria chimica, Oil & Gas così come per la pulizia navale.

Il sistema delle guarnizioni dell'acqua è ideale per prevenire perdite poiché studiato appositamente per garantire un'alta durabilità delle valvole ad alta pressione contrastando l'intrusione dell'aria.

In aggiunta il metallo ultra robusto usato nei pistoni garantisce alta resistenza all'acqua, allo shock termico e alla cavitazione.



Part. No. Codice	Part. No. Codice	Flow Rate / Portata		Max Pressure Pressione massima		RPM Giri /Minuto	Max Power / Potenza Massima		Power take-off Presenza di forza
		l/min	US GPM	Bar	Psi		HP	Kw	
GXX1710SL	-	16.7	4.4	1000	14500	1000	43.1	31.7	◁40
GXX1710SR	-	16.7	4.4	1000	14500		43.1	31.7	40▷
COMING SOON GXX2410L	-	23,8	6,3	1000	14500	1450	61,1	44,9	◁40
COMING SOON GXX2410R	-	23,8	6,3	1000	14500		61.1	44,9	40▷

P.T.O. Reference guide / Legenda prese di forza

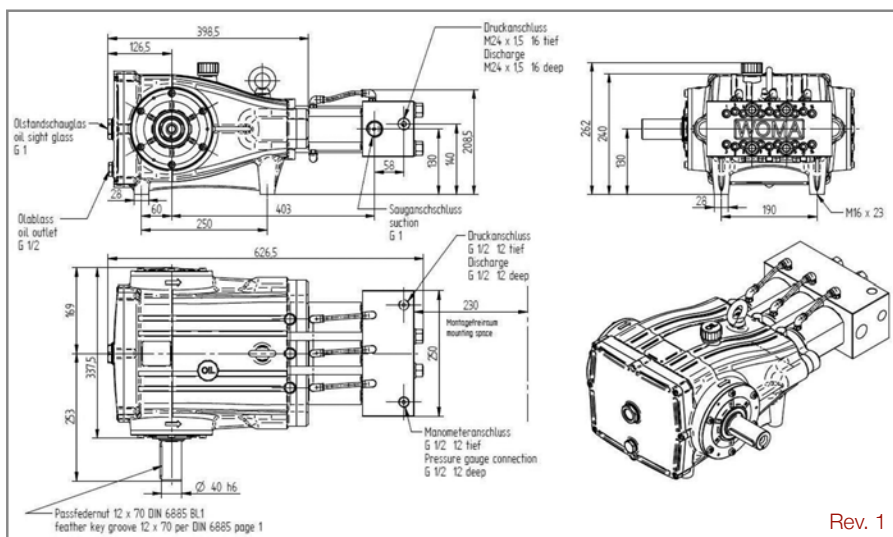
Single P.T.O. Ø 40 mm Left
Singola presa di forza Ø 40 mm Sinistra
Single P.T.O. Ø 40 mm Right
Singola presa di forza Ø 40 mm Destra



*For different RPM please contact our Sales Department
*Per differenti RPM contattare l'ufficio vendite

The flow rate values may vary by ± 5% compared to the production label values.
I valori di portata possono discostarsi del ± 5% rispetto i valori di targa.

Weight / Peso	Kg	78
Oil capacity / Capacità olio	lt.	5.5
Inlet / Entrata	G	1"
Outlet / Uscita	M	24X1,5



Pressure regulating valves / Valvole di regolazione pressione

Valve with zeroed outlet pressure with by-pass.
Valvola con azzeramento pressione mandata con by-pass.

VB40/1000 ZERO
(1.904-426.0)



Part. No. Codice	Part. No. Codice	Flow rate Portata		Max pressure Pressione max		Inlet Entrata	Outlet Uscita	By-pass
		l/min	US	Bar	PSI			
-	1.904.426.0	40	10.5	1000	14500	G 3/8 F	G 3/8 F	G 3/8 F

Pressure gauge kit connection / kit raccordo connessione manometro

Gauge Manometro
(1.905-870.0)



Part. No. Codice	Kit description Descrizione kit	Inlet Entrata	Outlet Uscita
1.905-870.0	Pressure gauge connection G1/2-2000bar Kit raccordo manometro	G 1/2 F	G 1/2 M

Pressure relief valves / Valvole di scarico

Valves supplied are NOT PRESSURE ADJUSTED. They become a SAFETY device only when adjusted by the installer on the machine.
Le valvole sono fornite NON TARATE. Diventano componenti di SICUREZZA solo all'atto della taratura sulla macchina da parte dell'installatore.

VS1100
(1.904-454.0)



Part. No. Codice	Part. No. Codice	Flow rate Portata		Max pressure Pressione max		Inlet Entrata	Outlet Uscita
		l/min	US GPM	Bar	PSI		
-	1.904-454.0	40	10.5	1000	14500	G 3/8 F	G 3/8 F

Pump head plugs / tappi testata

(1.905-794.0)



Part. No. Codice	Kit description Descrizione kit	Connection Attacco
1.905-794.0	Plug kit G 1/2 Kit tappo G 1/2	G 1/2

Rupture disc holder 1100bar / Valvola di scarico 1100 bar

(1.905-869.0)



Part. No. Codice	Max pressure/Pressione massima		Connection Attacco
	Bar	Psi	
1.905-869	1100	16000	G 1/2M

Outlet nipples / nipples di mandata


Part. No. Codice	Kit description Descrizione kit	Connection Attacco	Outlet Uscita
1.905-574.0	Double nipple M24x1,5-M24x1,5 Raccordo doppio M24x1,5-M24x1,5	M24x1,5	M24x1,5
1.905-575.0	Double nipple M24x1,5-M36x2 Raccordo doppio M24x1,5-M36x2	M24x1,5	M36x2
1.905-576.0	Double nipple M24x1,5-G1/2 Raccordo doppio M24x1,5-G1/2	M24x1,5	G1/2
1.905-576.0	Double nipple M24x1,5-G3/8 Raccordo doppio M24x1,5-G3/8	M24x1,5	G3/8

Spray guns + lance with adjustable shoulder rest / Pistole + lancia con controspalla regolabile

RL1000
(1.905-851.0)



Part. No. Codice	Part. No. Codice	Flow rate Portata		Max press. Press. max		Length mm Lunghez.	Inlet Entrata	Outlet Uscita	Max Temperature Temperatura Max	
		l/min	US	Bar	PSI				°C	°F
-	1.905-851.0	40	10,5	1000	14500	648	G 3/8 F	1/4NpT F	100	210

Outlet plugs/ tappi di mandata


Part. No. Codice	Kit description Descrizione kit	Connection Attacco
1.905-795.0	Screw plug kit M24x1,5 DZ Kit tappo M24x1,5 DZ	M24x1,5

Pressure gauges / Manometri

Gauge Manometro
(1.905-848.0)



Part. No. Codice	Part. No. Codice	Scale Scala		Inlet Entrata	Connection Attacco
		Bar	PSI		
-	1.905-848.0	1600	23206	G 1/2 M	Radial/Radiale

Hollow shaft electric motors / Motori elettrici albero cavo



(580011) - (580012) - (580021)

Part. No. Codice	Part. No. Codice	Motor C. shape Forma costruttiva	Rated output Pot. nominale		Speed Velocità RPM	Voltage Vtaggio	Weight Peso Kg	For Pumps Per pompe
			HP	KW				
580011	1.099-401.0	IEC132S	10.0	7.5	1450	230/400V	48.0	PXI
580012	1.099-402.0	IEC132M	12.5	9.2	1450	230/400V	53.0	PXI
580021	1.099-409.0	IEC132M	15.0	11.0	1450	230/400V	56.0	PXI

Flanges for hydraulic motors / Flange per accoppiamento motori idraulici
Flexible couplings for hydraulic motors / Giunti elastici per motori idraulici

Flanges for hydraulic motors
Flange per motori idraulici



Part. No. Codice	Motor P.T.O. Ø (mm) P.D.F. Motore	Motor const. shape Forma cost. Motore	Pump P.T.O. Ø (mm) P.D.F. Pompa	For pumps series Per serie pompe
1.905-732.0	7/8"	SAE J744 B	24	PXI
1.905-536.0	1"	SAE J744 B-B	30	MPX
1.905-537.0	1" 1/4	SAE J744 C	40	HHP-GPX

Double flange electric motors / Motori elettrici doppia flangia



(580084) - (580085) - (580211) - (580223)

Part. No. Codice	Part. No. Codice	Motor C. shape Forma costruttiva	Rated output Pot. nominale		Speed Velocità RPM	Voltage Vtaggio	Weight Peso Kg	For Pumps Per pompe
			HP	KW				
580084	1.099-432.0	IEC160M	20.0	15.0	1450	400/690V	100	PXI
580085	1.099-433.0	IEC160M	25.0	18.5	1450	400/690V	112	PXI
580211	1.099-450.0	IEC160L	25.0	22.0	1450	400/690V	112	PXI
580223	1.099-452.0	IEC180L	40.0	30.0	1450	400/690V	150	MPX

Gear reduction boxes for petrol engines / Riduttori per motori a scoppio



(244513) - (244514) - (244515)

Part. No. Codice	Part. No. Codice	Imp. Speed	Out. Speed	RR Ratio	Max Power	Ø	E.flange F.motore Type/Tipo	For pumps Per pompe
		Giri entrata RPM	Giri Uscita RPM	Rapporto n1/n2	Pot. Max kW			
244513	1.099-676.0	3100	1425	2.176	17.7	1 1/8"	SAE J609b	PXI
244514	1.099-677.0	3100	1425	2.176	17.7	1"	SAE J609b	PXI
244515	1.099-678.0	3100	1425	2.176	23	1 1/8"	SAE J609b	PXI

Flanges for electric motors / Flange per accoppiamento motori elettrici

Flange for electric motors
Flange motori elettrici
(243161)



Flange for electric motors
Flange motori elettrici
(243162)



Part. No. Codice	Part. No. Codice	Motor construction shape Forma costruttiva motore	For pumps series Per serie pompe
243161	1.099-531.0	H132 B14	PXI
243162	1.099-532.0	H160 B5	PXI

Pressure regulating valves / Valvole di regolazione pressione

Unloader valve with by-pass

Valvola depressurizzatrice di regolazione pressione con by-pass.



VB350
(250005)



VBR500
(240382)

Valve with zeroed outlet pressure with by-pass.
Valvola con azzeramento pressione mandata con by-pass.



VBR60/600
(250021)

Part. No. Codice	Part. No. Codice	Flow rate Portata		Max pressure Pressione max		Inlet Entrata	Outlet Uscita	By-pass
		l/min	US	Bar	PSI			
250005	1.099-501.0	40	10.6	350	5075	G 3/8 M	G 3/8 F	G 1/2 F
240382	1.099-483.0	80	20.9	500	7250	G 1/2 F	G 1/2 F	G 1/2 F
250021	1.099-510.0	60	16.0	600	8700	G 1/2 F	G 1/2 F	G 1/2 F

Flexible couplings for electric motors / Giunti elastici per motori elettrici

Flexible Couplings for electric motors
Giunti elastici per motori elettrici
(241524)



Flexible Couplings for electric motors
Giunti elastici per motori elettrici
(241526) - (241531)
(241532) - (241533)
(241536)



Part. No. Codice	Part. No. Codice	Motor P.T.O. Ø (mm) P.D.F. Motore	Motor const. shape Forma cost. Motore	Pump P.T.O. Ø (mm) P.D.F. Pompa	For pumps series Per serie pompe
241524	1.099-545.0	38	H132	24	PXI
241526	1.905-890.0	42	H160	24	PXI
241531	1.095-878.0	42	H160	30	MPX
241532	1.905-879.0	48	H180	30	MPX
241533	9.853-336.0	55	H200	30	MPX
241536	1.904-313.0	60	H225	40	HHP-GPX

Pressure relief valves / Valvole di scarico

Valves supplied are NOT PRES-SURE ADJUSTED. They become a SAFETY device only when adjusted by the installer on the machine.

Le valvole sono fornite NON TARATE.

Diventano componenti di SICUREZZA solo all'atto della taratura sulla macchina da parte dell'installatore.



Part. No. Codice	Part. No. Codice	Fow rate Portata		Max pressure Pressione max		Inlet Entrata	Outlet Uscita
		l/min	US GPM	Bar	PSI		
250001	1.099-499.0	25	6.6	350	5075	G 3/8 F	G 3/8 F
250002	1.099-500.0	80	21.2	500	7250	G 1/2 F	G 3/8 F
250022	1.099-511.0	40	10.6	350	5075	G 3/8 F	G 3/8 F
-	1.905-827.0	60	16.0	600	8700	G 3/8 F	G 1/2 F

Pressure gauges / Manometri

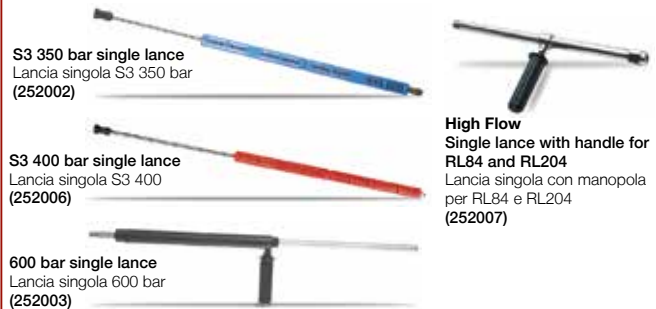
Gauge
Manometro
(243305)
(243302)
(243303)



Part. No. Codice	Part. No. Codice	Scale Scala		Inlet Entrata	Connection Attacco
		Bar	PSI		
243305	1.099-554.0	400	5800	G 1/4 M	Radial/Radiale
243302	1.099-551.0	600	8700	G 1/4 M	Radial/Radiale
243303	1.099-552.0	1000	14.505	G 1/4 M	Radial/Radiale

Spray guns / Pistole


Part. No. Codice	Part. No. Codice	Fow rate Portata		Max pressure Pressione max		Inlet Entrata	Outlet Uscita	Max Temperature Temperatura Max	
		l/min	US	Bar	PSI			°C	°F
251009	1.099-521.0	30	7.9	350	5075	G 3/8 F	G 1/4 F	160	320
251042	1.099-525.0	30	7.9	500	7250	G 3/8 F	G 1/4 F	160	320
251012	1.099-523.0	80	21.1	500	7250	G 1/2 F	G 1/2 F	100	210
251013	1.099-524.0	60	15.8	600	8700	G 3/8 F	G 3/8 F	100	210

Lances and single lances with handle / Lance e lance singole con manopola


Part. No. Codice	Part. No. Codice	Fow rate Portata		Max press. Press. max		Length mm Lunghez.	Intlet Entrata	Outlet Uscita	Max Temperature Temperatura Max	
		l/min	US	Bar	PSI				°C	°F
252002	1.099-651.0	30	7.9	350	5075	800	1/4 Npt M	1/4 Npt F	160	320
252006	1.099-653.0	40	10.5	500	7250	1200	G 1/4 M	1/4 Npt F	160	320
252007	1.099-654.0	200	53	500	7250	800	G 1/2 M	1/4 Npt F	43	109
252003	1.099-652.0	60	15.8	600	8700	1200	G 3/8 M	1/4 Npt F	100	210

Shoulder rest / Appoggio a spalla

Part. No. Codice	Part. No. Codice	For accessories Per accessori
251003	1.099-686.0	RL84 - RL600

