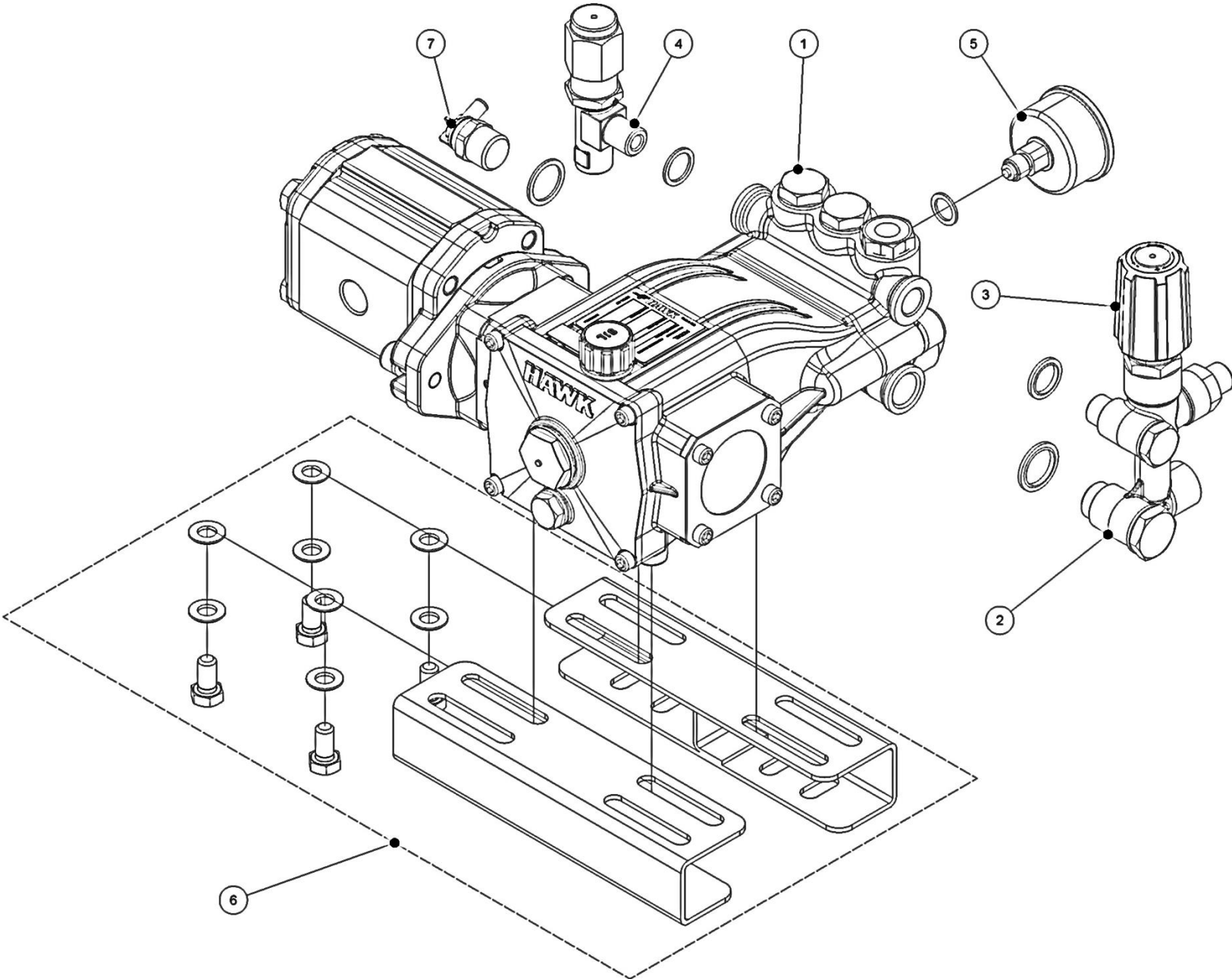


MOTOPOMPA IDRAULICA NHD 1520 HYR + ACCESSORI – 1.904-866.0

HYDRAULIC MOTORPUMP NHD 1520 HYR + ACCESSORIES



MOTOPOMPA IDRAULICA NHD 1520 HYR + ACCESSORI – 1.904-866.0

HYDRAULIC MOTORPUMP 1520 HYR + ACCESSORIES – 1.904-866.0

PART LIST

LISTA PARTI

<i>Pos .Item</i>	<i>Codice Part Number</i>	<i>Description</i>	<i>Descrizione</i>	<i>Q.tà Q.ty</i>
1	1.904-722.0	PUMP NHDP1520HYR+HYDRAULIC MOT. ALM2A	MOTOPOMPA NHDP1520HYR+MOT ALM2A	1
2	1.099-485.0	UNLOADER VALVE VBT G1/2"-G3/8" (NHD)	VALVOLA VBT G1/2"-G3/8" (NHDP)	1
3	9.850-900.0	RED PLASTIC KNOB VBA	MANOPOLA PLASTICA ROSSA VBA	1
4	1.099-495.0	RELIEF VALVE VSN G3/8"M-G1/4"F	VALVOLA VSN DI SCARICO G3/8"M-G1/4"F	1
5	1.099-558.0	PRES. GAUGE 250 BAR - AXIAL Ø50	MANOMETRO 250BAR Ø50 ASSIALE	1
6	1.099-687.0	PAIR OF RAILS W/BOLTS (MT-LT-XLT-PX)	COPPIA PIEDI CON VITI (MT-LT-XLT-PX)	1
7	9.853-299.0	VALVE, THERMO PROTECTOR VT6	VALVOLA PROTEZIONE TERMICA VT6	1

TECHNICAL SPECIFICATIONS

SPECIFICHE TECNICHE

MODEL Modello	PART.NO. Codice	PUMP - POMPA							HYDRAULIC MOTOR - MOTORE IDRAULICO					Weight Peso
		Flow Rate Portata		Max Pressure Pressione Massima		RPM Giri/ Minuto	Max Power Potenza massima		Displacement Cilindrata	Oil Flow Rate Portata Oilo		Max Oil Pressure Pressione Massima Oilo		
		l/min	US GPM	Bar	Psi		HP	kW		cm ³ rev	l/min	US GPM	Bar	
NHDP 1520R HY	1.905-830.0	15.0	4.0	200	3000	1450	7.7	5.7	23,7	33	8.7	140	2030	15

OVERALL DIMENSIONS - DIMENSIONI DI INGOMBRO

