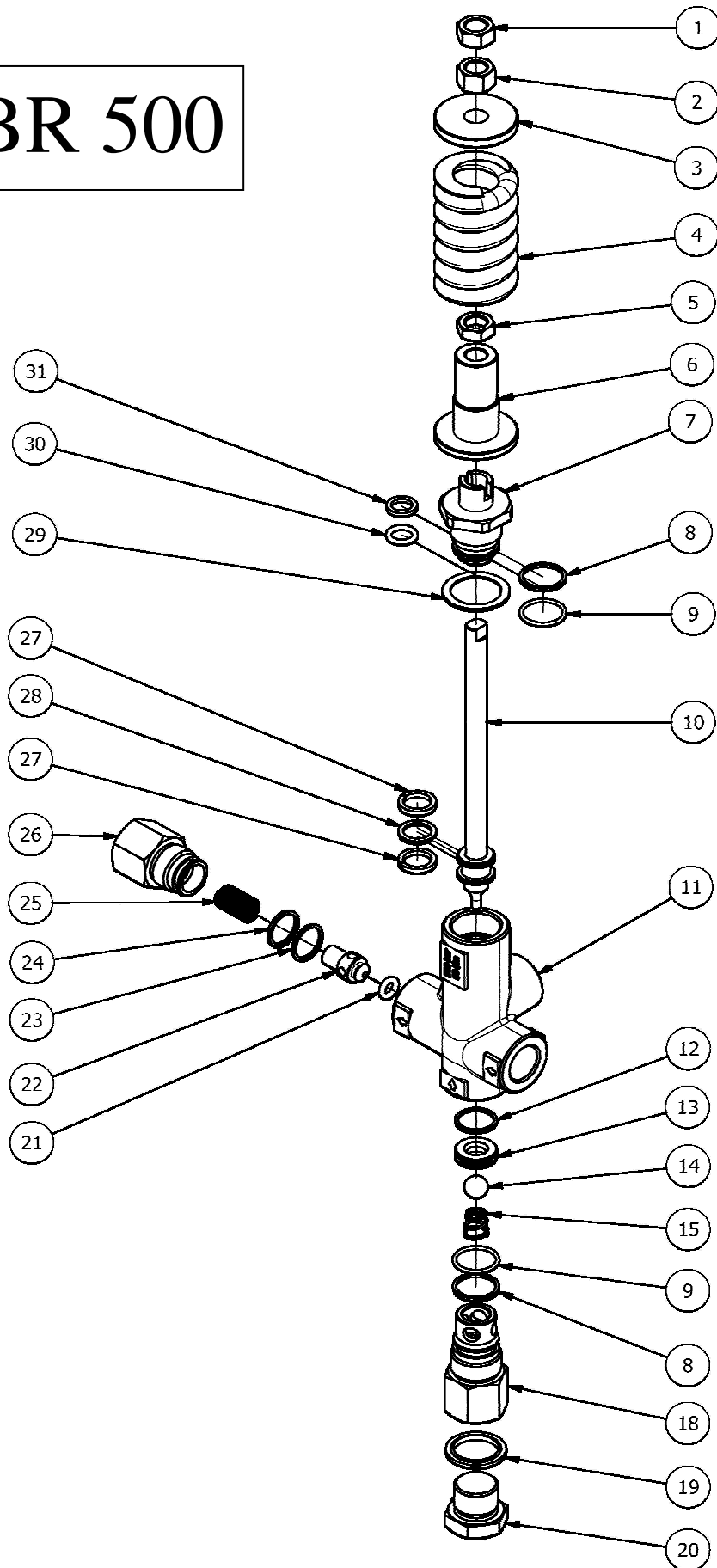


**VBR 500**



Rev. 2  
1/18

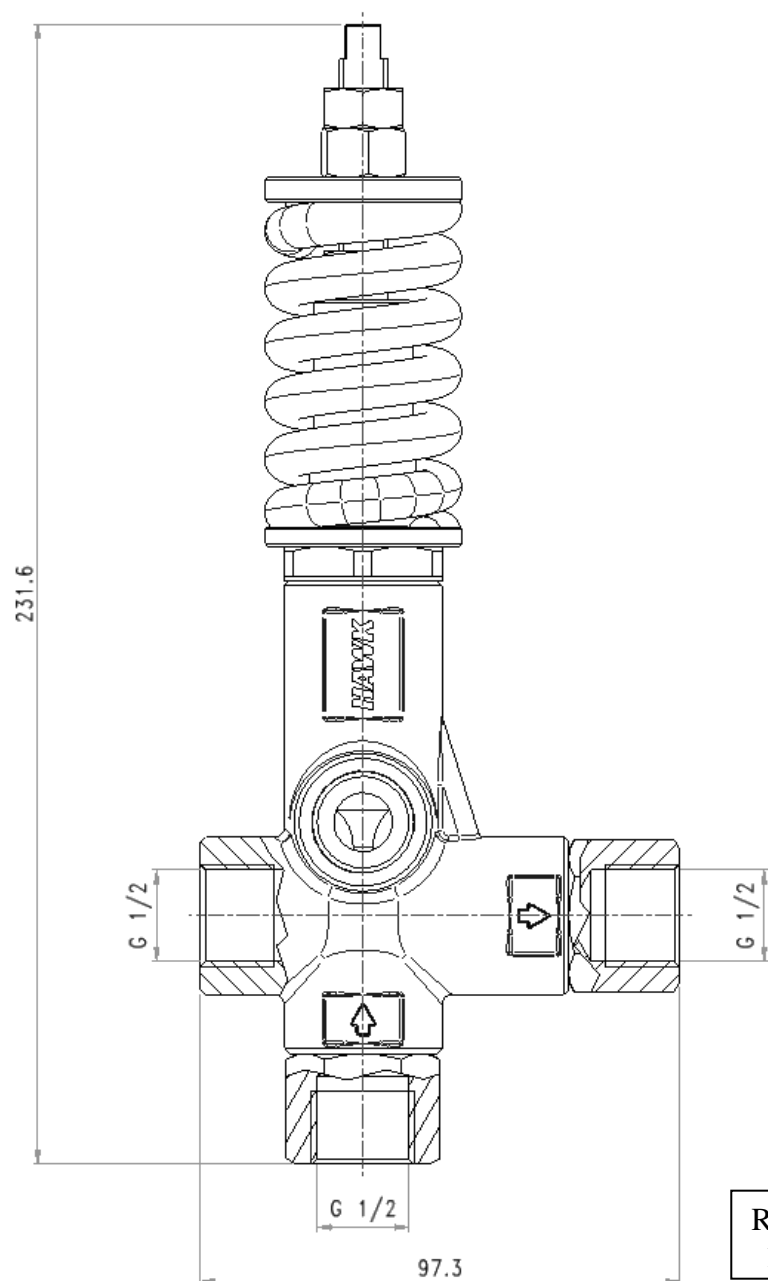
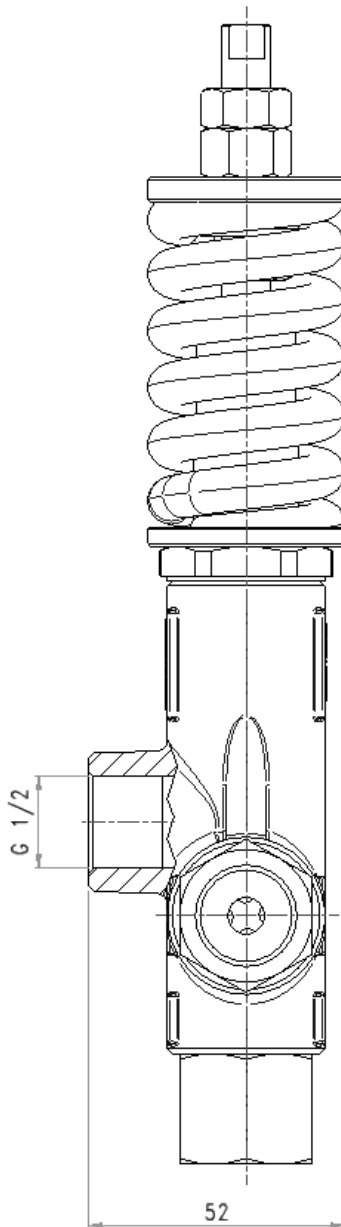
CARATTERISTICHE TECNICHE

TECHNICAL CHARACTERISTICS

Modello	Pressione Max Max Pressure		Portata Flow rate		Temp. Max Max Temp.	Inlet Port Entrata	Outlet Port Uscita	By-pass
	bar	PSI	l/min	GPM	°C			
VBR 500	500	7250	80	20.9	65	G1/2"	G1/2"	G1/2" F

DIMENSIONI D'INGOMBRO

OVERALL DIMENSIONS



Rev. 2  
1/18

SPARE PARTS KIT

KIT RICAMBI

Codice Code	Descrizione/Description		Q.tà
	#	Componente / Parts	Q.ty
1.099-970.0		Kit Ritegno / Kit Outlet	1
	24	9.850-292.0	1
	23	9.850-702.0	1
	21	9.850-722.0	1
	25	9.850-873.0	1
	22	9.850-956.0	1
1.904-230.0		Kit Entrata / Kit Inlet	1
	8	9.850-287.0	1
	9	9.850-676.0	1
	12	9.850-690.0	1
	15	9.850-876.0	1
	13	9.851-239.0	1
	14	9.851-248.0	1
1.904-231.0		Kit guarnizioni asta / Kit stem seals	1
	8	9.850-287.0	1
	31	9.850-293.0	1
	27	9.850-294.0	2
	9	9.850-676.0	1
	28	9.850-684.0	1
	30	9.850-688.0	1
1.904-232.0		Kit asta / Kit stem	1
	10	9.850-100.0	1
	6	9.850-329.0	1
	4	9.850-889.0	1
	3	9.851-071.0	1
	7	9.851-892.0	1

## SPARE PARTS

## LISTA RICAMBI

#	Q.TA' Q.TY	CODICE	DESCRIZIONE	DESCRIPTION
1	1	9.850-561.0	DADO M10 UNI5588 INOX	STAINLESS STEEL NUT M10
2	1	9.850-559.0	DADO M10 ALTO UNI5587 INOX	STAINLESS STEEL NUT M10
3	1	9.851-071.0	PIATTELLO MOLLA	PLATE
4	1	9.850-889.0	MOLLA DI REGOLAZIONE	SPRING
5	1	9.850-569.0	DADO BASSO M10 UNI5589 INOX	STAINLESS STEEL NUT M10
6	1	9.850-329.0	BOCCOLA DI GUIDA	STEM GUIDE
7	1	9.851-892.0	RACCORDO DI GUIDA	CONNECTOR
8	2	9.850-287.0	ANELLO ANTIESTR.	BACK RING
9	2	9.850-676.0	OR Ø1.78x18.77	OR Ø1.78x18.77
10	1	9.850-100.0	ASTA GUIDA PISTONE	STEM
11	1	9.850-428.0	CORPO VALVOLA	BODY
12	1	9.850-690.0	OR Ø1.78x17.17	OR Ø1.78x17.17
13	1	9.851-239.0	SEDE	SEAT
14	1	9.851-248.0	SFERA 7/16" (Ø11.11)	BALL 7/16" (Ø11.11)
15	1	9.850-876.0	MOLLA CONICA	SPRING
18	1	9.851-181.0	RACCORDO INFERIORE	CONNECTOR
19	1	9.851-192.0	BONDED SEAL 21.54x28.58x2.5	BONDED SEAL 21.54x28.58x2.5
20	1	9.851-328.0	TAPPO G ½ INOX	STAINLESS STEEL PLUG G1/2
21	1	9.850-722.0	ORM Ø3x6 90SH	ORM Ø3x6 90SH
22	1	9.850-956.0	OTTURATORE INOX	STAINLESS STEEL POPPET
23	1	9.850-702.0	OR Ø1.78x15.60	OR Ø1.78x15.60
24	1	9.850-292.0	ANELLO ANTIESTR.	BACK RING
25	1	9.850-873.0	MOLLA OTTURATORE	POPPET SPRING
26	1	9.851-186.0	RACCORDO MANDATA	CONNECTOR
27	2	9.850-294.0	ANELLO ANTIESTR.	BACK RING
28	1	9.850-684.0	OR Ø2.61x13.10 90Sh	OR Ø2.61x13.10 90Sh
29	1	9.851-121.0	ROSETTA AISI304 Ø32x24,2x1	SPACER AISI304 Ø32x24,2x1
30	1	9.850-688.0	OR 112 Ø2,62x9,92 90 Sh	OR 112 Ø2,62x9,92 90 Sh
31	1	9.850-293.0	ANELLO ANTIESTR.	BACK RING