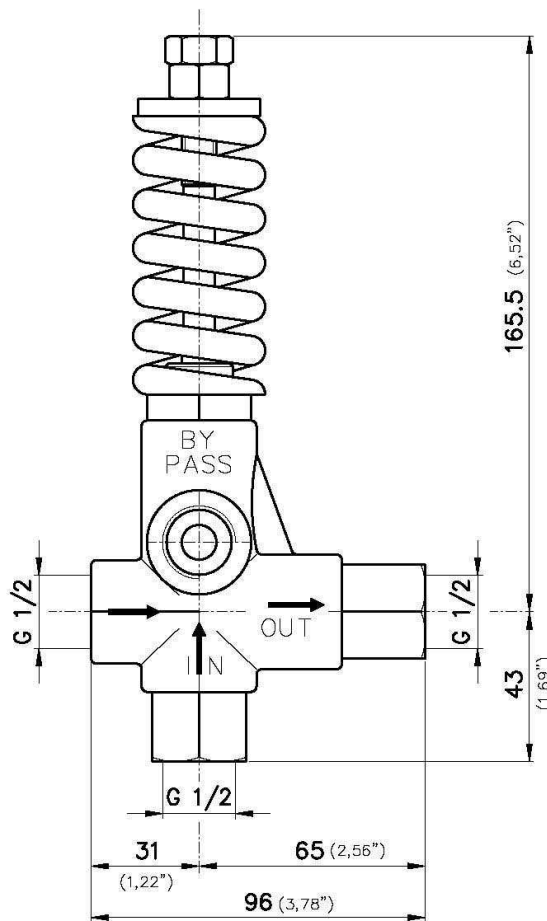


### CARATTERISTICHE TECNICHE

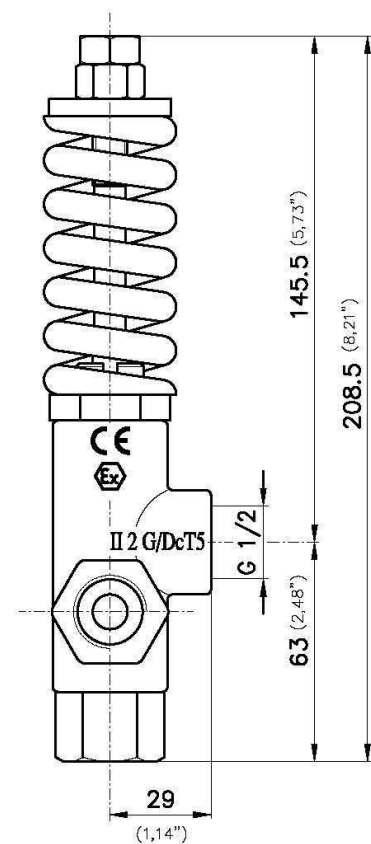
### TECHNICAL CHARACTERISTICS

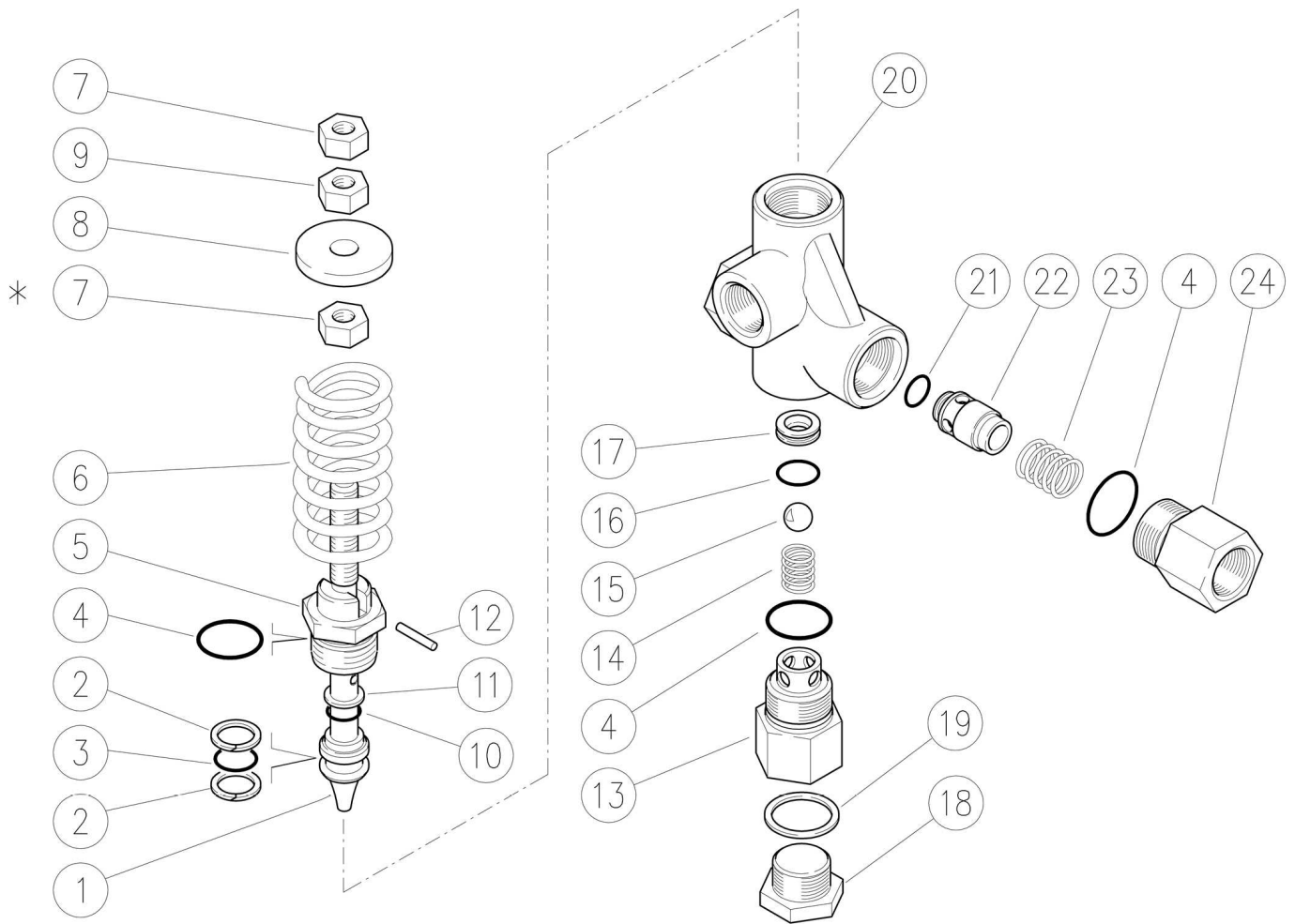
Codice Part No.	Pressione Max Max Pressure		Portata Flow rate		Temp. Max Max Temp.	Inlet Port Entrata	Outlet Port Uscita	By-pass
	bar	PSI	l/min	GPM	°C			
<b>1.099-514.0</b>	280	4050	80	21	70	G1/2" F	G1/2" F	G1/2" F

### DIMENSIONI D'INGOMBRO



### OVERALL DIMENSIONS





**SPARE PARTS KITS**

**KIT RICAMBI**

CODICE CODE	DESCRIZIONE DESCRIPTION	POS.	Q.TA' Q.TY
<b>9.853-593.0</b>	KIT GUARNIZIONI, SEDE E SFERA KIT, SEALS, BALL AND SEAT	2	1
		3	3
		4	1
		10	1
		11	1
		15	1
		16	1
		17	1
21	1		