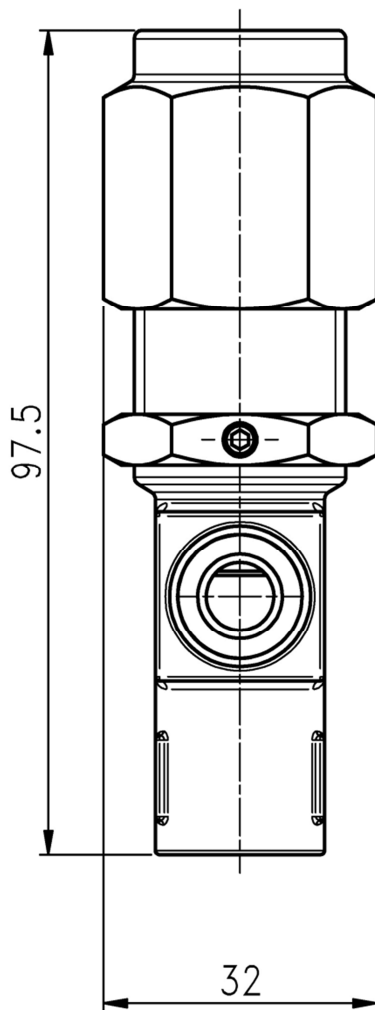


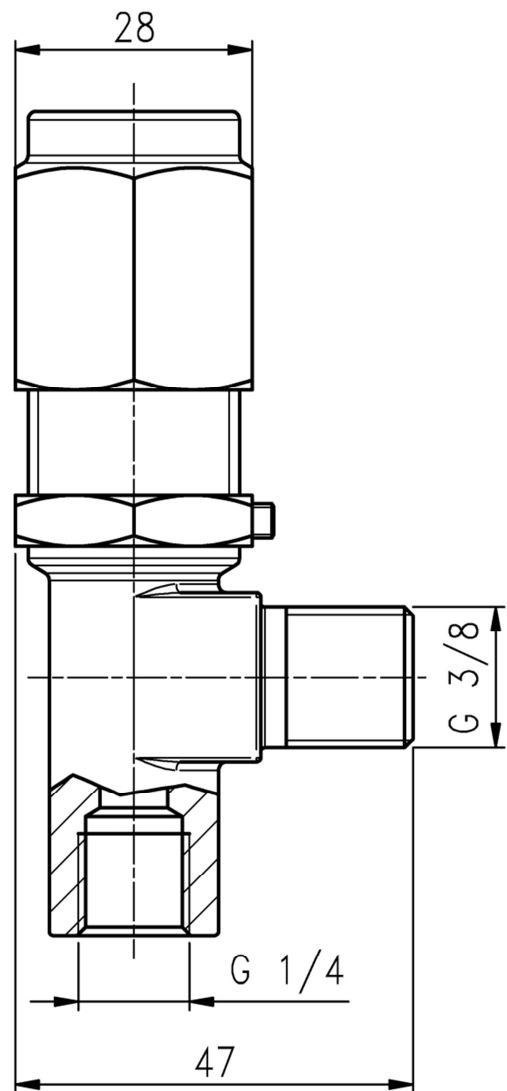
VSN
1.099-495.0
275 BAR

Codice Part No.	Pressione Max Max Pressure		Portata Flow rate		Temp. Max Max Temp.	Inlet Port Entrata	Outlet Port Uscita
	bar	PSI	l/min	GPM	°C		
1.099-495.0	275	4000	25	6.6	65	G3/8" M	G1/4" F

DIMENSIONI D'INGOMBRO



OVERALL DIMENSIONS



SPARE PARTS

LISTA RICAMBI

#	Q.TA' Q.TY	CODICE PART NO.	DESCRIZIONE	DESCRIPTION
1	1	9.851-914.0	MANOPOLA	HANDLE
2	1	9.850-883.0	MOLLA	SPRING
3	1	1.099-650.0	PISTONE	STEM
4	1	9.850-264.0	ANELLO ANTIESTRUSIONE	BACK-RING
5	2	9.850-657.0	O-RING Ø1.78x7.66	O-RING Ø1,78x7,66
6	1	9.851-227.0	SEDE	SEAT
7	1	9.851-981.0	DADO	NUT
8	1	9.851-522.0	VITE STEI M4x4	SET SCREW
9	1	9.850-333.0	CORPO VALVOLA	VALVE BODY

SPARE PARTS KIT

KIT RICAMBI

Codice Code	Descrizione/Description		Q.tà
	#	Componente / Parts	Q.ty
1.905-585.0		Kit riparazione / Repairing kit	1
	3	1.099-650.0	1
	4	9.850-264.0	1
	5	9.850-657.0	2
	6	9.851-227.0	1