

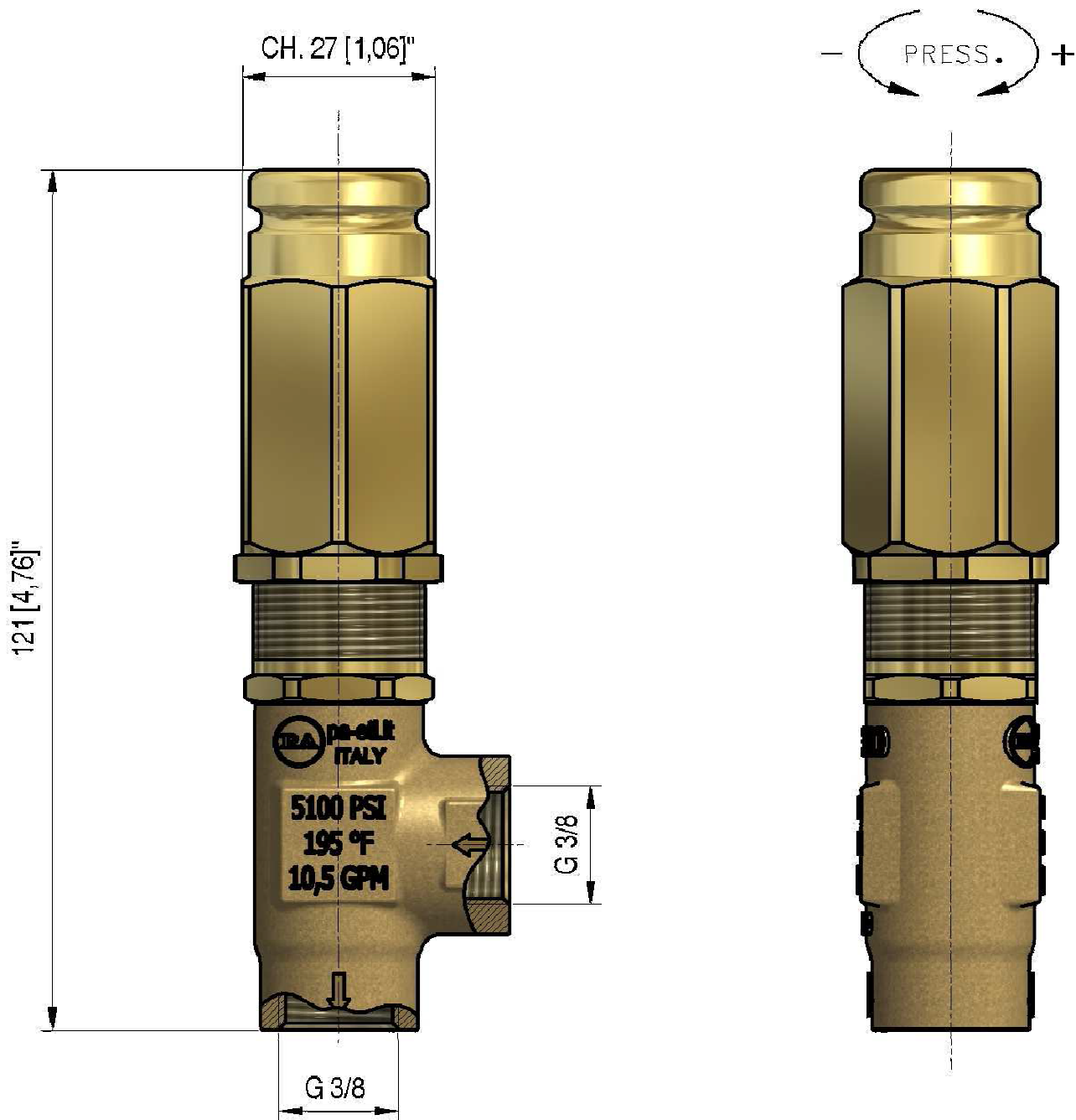
CARATTERISTICHE TECNICHE

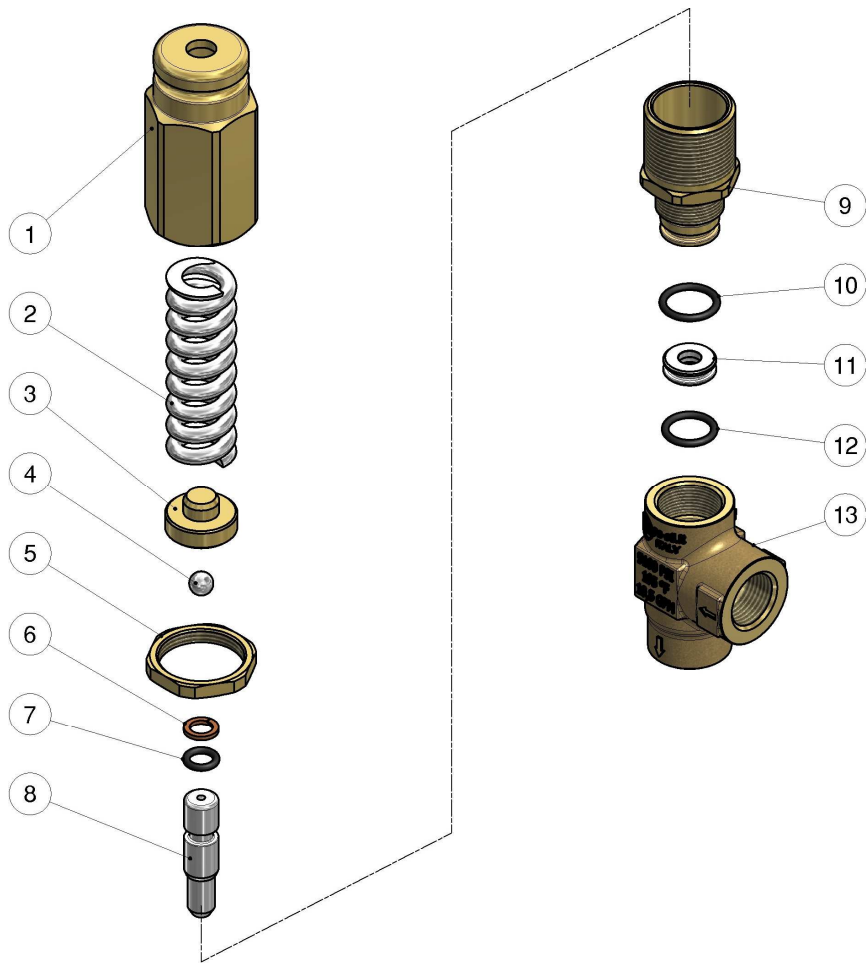
TECHNICAL CHARACTERISTICS

Codice Part No.	Pressione Max Max Pressure		Portata Flow rate		Temp. Max Max Temp.	Inlet Port Entrata	Outlet Port Uscita
	bar	PSI	l/min	GPM	°C		
1.099-493.0	310	4500	40	10.5	90	G3/8" F	G3/8" F

DIMENSIONI D'INGOMBRO

OVERALL DIMENSIONS





SPARE PARTS KIT

KIT RICAMBIO

CODICE <i>CODE</i>	POS.	Q.TA' <i>Q.TY</i>
1.904-930.0	6	2
	7	1
	10	1
	11	1
	12	1