

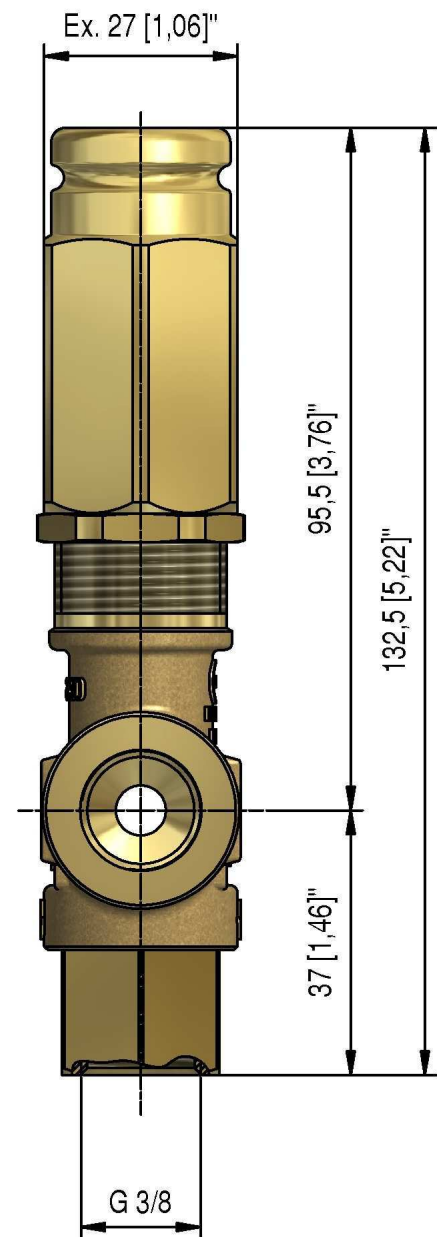
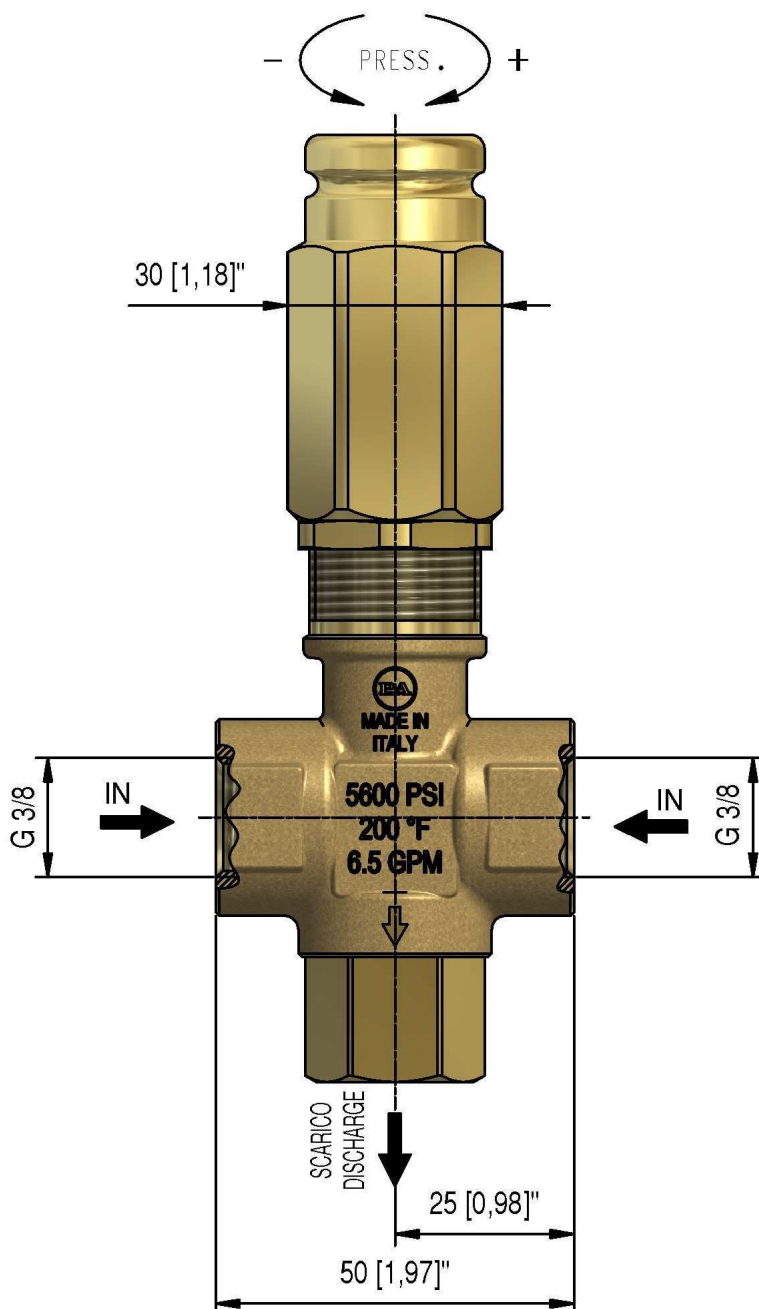
## CARATTERISTICHE TECNICHE

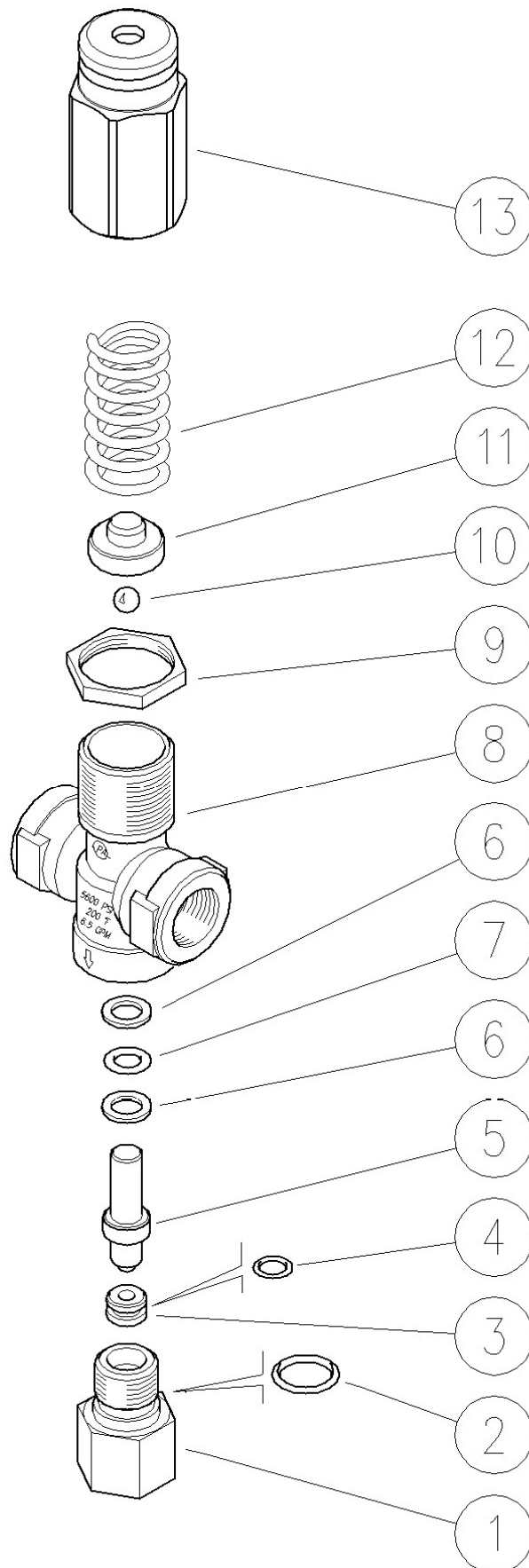
## TECHNICAL CHARACTERISTICS

Codice Part No.	Pressione Max Max Pressure		Portata Flow rate		Temp. Max Max Temp.	Inlet Port Entrata	Outlet Port Uscita	By-pass
	bar	PSI	l/min	GPM	°C			
<b>1.099-499.0</b>	350	5000	25	6.6	65	G3/8" F	G3/8" F	G3/8" F

### DIMENSIONI D'INGOMBRO

### OVERALL DIMENSIONS





**SPARE PARTS KIT**

**KIT RICAMBIO**

<b>CODICE CODE</b>	<b>POS.</b>	<b>Q.TA' Q.TY</b>
<b>1.099-979.0</b>	2	1
	3	1
	4	1
	6	2
	7	1