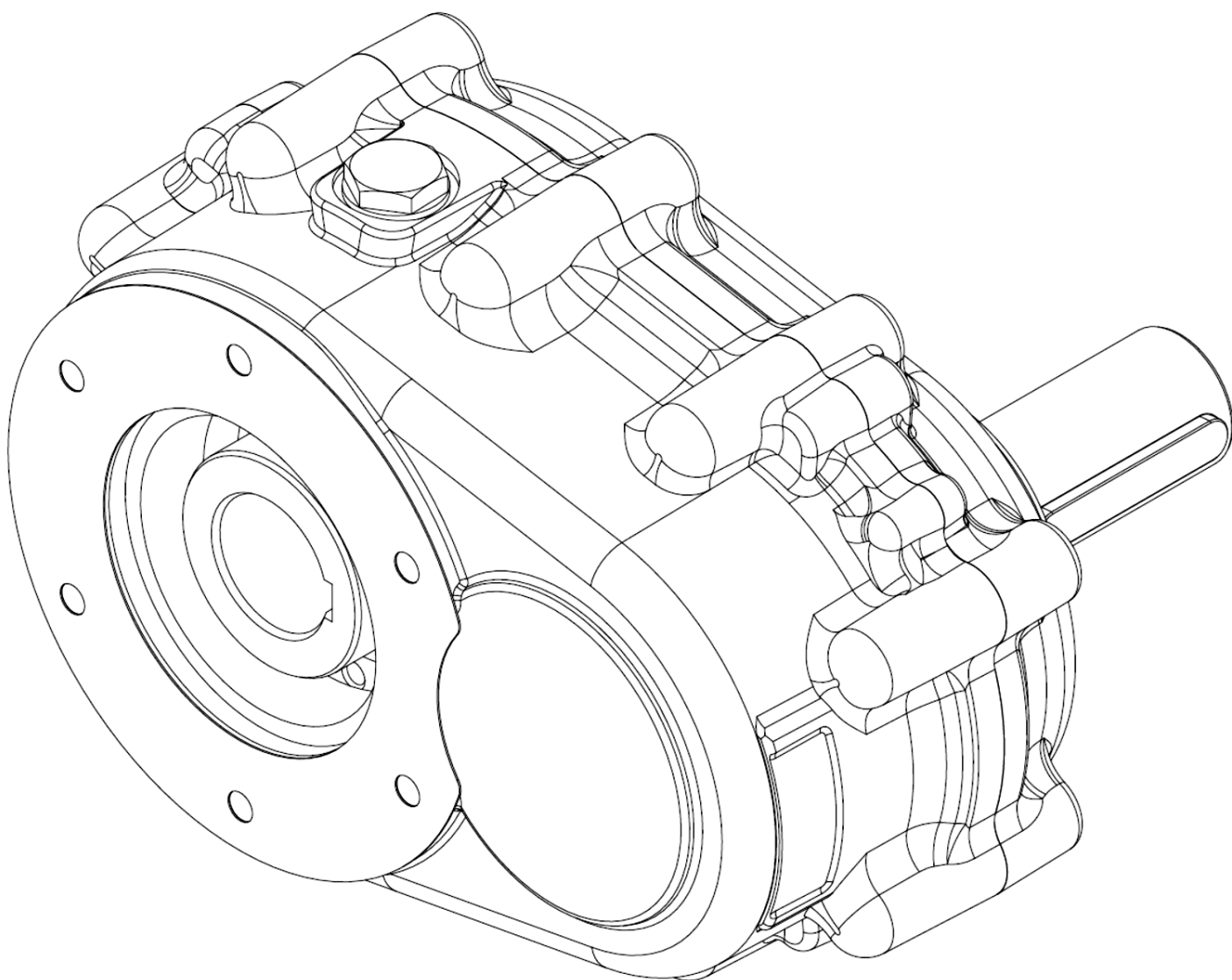


**RIDUTTORI PER MOTORI ELETTRICI E A SCOPPIO
CON POTENZA 55 kW**

**GEARBOX FOR PETROL ENGINES AND ELECTRIC
MOTOR 55 kW**

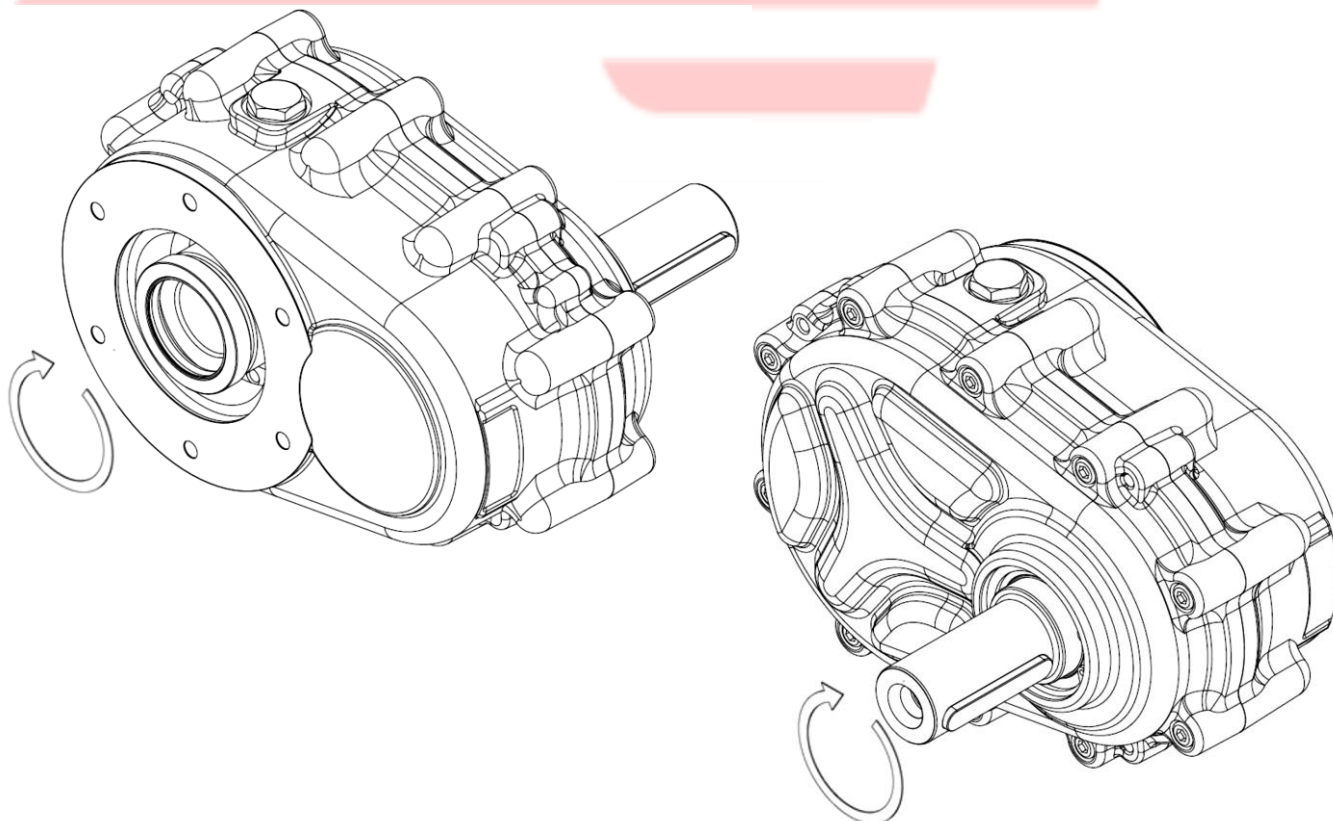
1.904-861.0 – 1.904-862.0 – 1.904-863.0



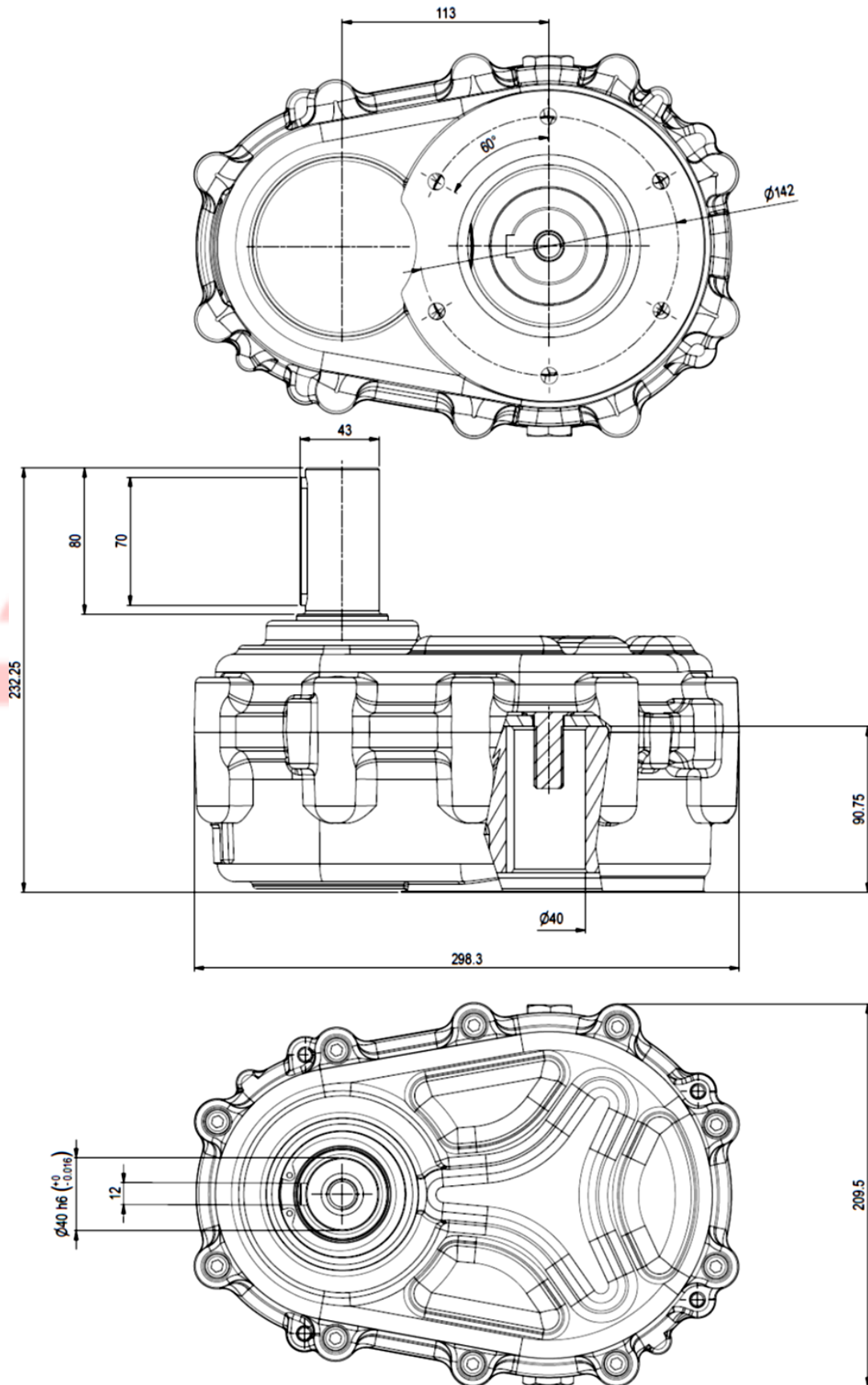
CARATTERISTICHE TECNICHE / SPECIFICATIONS

Codice Riduttore <i>Part Number</i>	1.904-861.0	1.904-862.0	1.904-863.0
Potenza max motore <i>Max Engine Power</i>	55 kW (73.75 HP)		
Rapporto di riduzione <i>Gear Ratio</i>	1.48:1 (1480/1000 rpm)	1.82:1 (1820/1000 rpm)	2,26:1 (2260/1000 rpm)
Collegamento Motore <i>Engine Shaft Coupling</i>	Φ 40 mm Maschio Φ 40 mm Male		
Per Pompe Serie <i>For Pump Series</i>	GIGA & TERA		
Collegamento Motore <i>Engine Shaft Coupling</i>	40 mm		
Olio Tipo <i>Lubrication Oil</i>	SAE 90		
Capacità Olio <i>Oil Capacity</i>	0,9 l (31 Oz.)		
Peso <i>Weight</i>	17.8 kg		

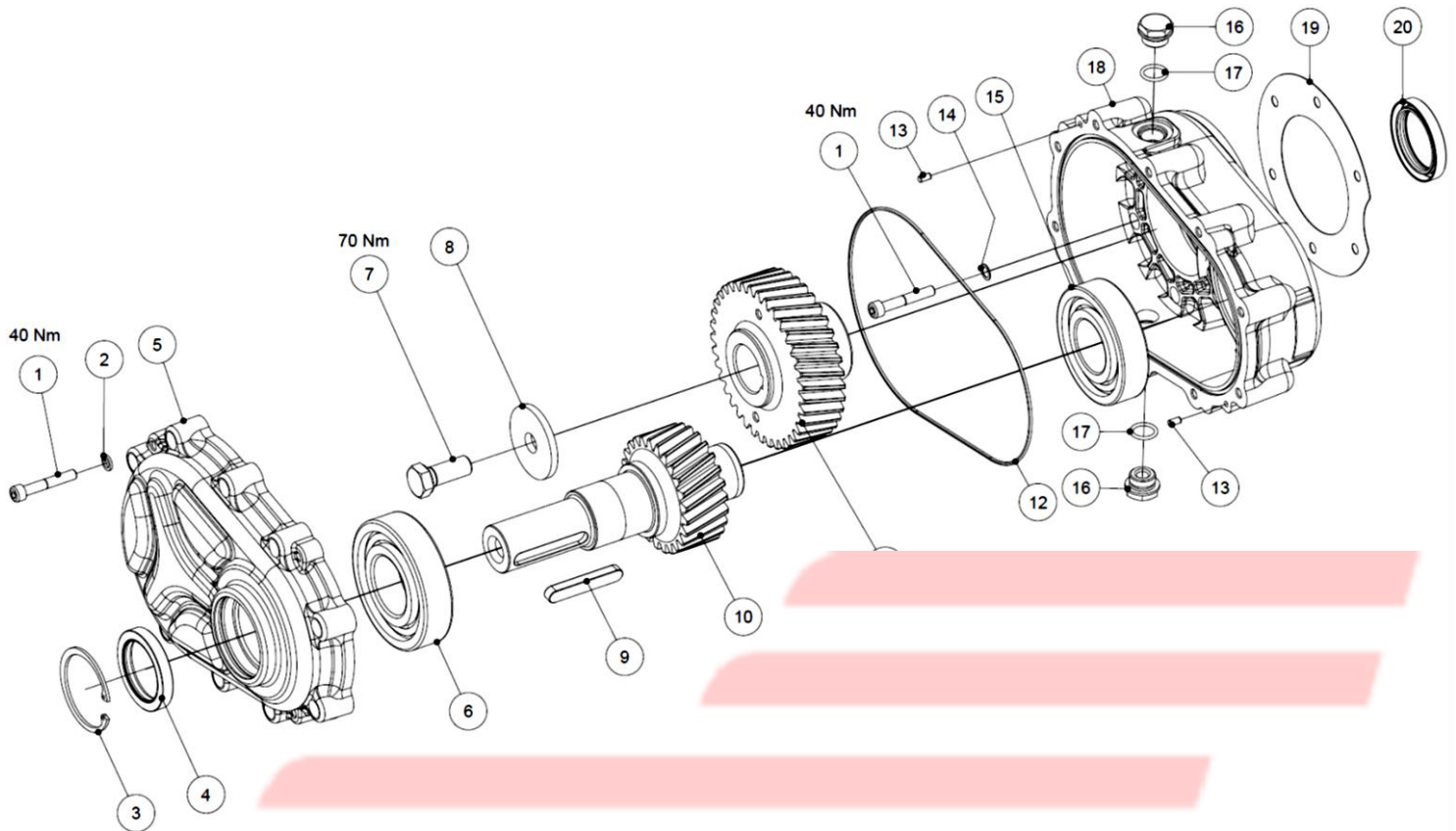
ROTAZIONE / ROTATION



INGOMBRI / OVERALL DIMENSION



ESPLOSO / EXPLODED VIEW



LISTA PARTI / PARTS LIST

Pos.	Codice Part Number	Descrizione	Description	Q.tà Q.ty	1.904-861.0	1.904-862.0	1.904-863.0
1	9.851-597.0	VITE M8x50	SCREW M8x50	16			
2	9.851-157.0	RONDELLA M8	WASHER M8	10			
3	9.853-862.0	SEEGER INTERNO Ø68 UNI7437	INNER SEEGER Ø68 UNI7437	1			
4	9.853-864.0	ANELLO DI TENUTA	SEALING RING	1			
5	9.853-852.0	COPERCHIO RIDUTTORE	GEARBOX COVER	1	•	•	•
6	9.853-868.0	CUSCINETTO A SFERE 6310	BALL BEARING 6310	1			
7	9.853-863.0	VITE M16x40	SCREW M16x40	1			
8	9.853-861.0	RONDELLA 62x17.6	WASHER 62x17.6	1			
9	9.850-449.0	CHIAVETTA 12x8x70	KEY SHAFT 12x8x70	1			
10	9.853-855.0	PIGNONE Z=25	PINION Z=25	1	•		
	9.853-857.0	PIGNONE Z=22	PINION Z=22			•	
	9.853-859.0	PIGNONE Z=19	PINION Z=19				•
11	9.853-856.0	CORONA Z=37	CROWN Z=37	1	•		
	9.853-858.0	CORONA Z=40	CROWN Z=40			•	
	9.853-860.0	CORONA Z=43	CROWN Z=43				•
12	9.853-866.0	OR 2.62x221.93	OR 2.62x221.93	1			
13	9.853-869.0	SPINA Ø5	PIN Ø5	2			
14	9.851-118.0	RONDELLA DI RAME M8	COPPER WASHER M8	6			
15	9.853-867.0	CUSCINETTO A SFERE 6309	BALL BEARING 6309	1			
16	9.851-304.0	TAPPO OTTONE 1/2"	CAP 1/2"	2	•	•	•
17	9.850-673.0	O-RING 3068 - Ø2,62x17,13 NBR 70	O-RING 3068 - Ø2,62x17,13 NBR 70	2			
18	9.853-853.0	CARTER RIDUTTORE	GEARBOX CARTER	1			
19	9.853-854.0	GUARNIZIONE DI CARTA	SHEET SEALING	1			
20	9.853-889.0	ANELLO DI TENUTA IN VITON	VITON SEALING RING	1			