

# XXT HY 2021

Albero cavo/scanalato SAEJ744 –  
Hollow shaft SAEJ744

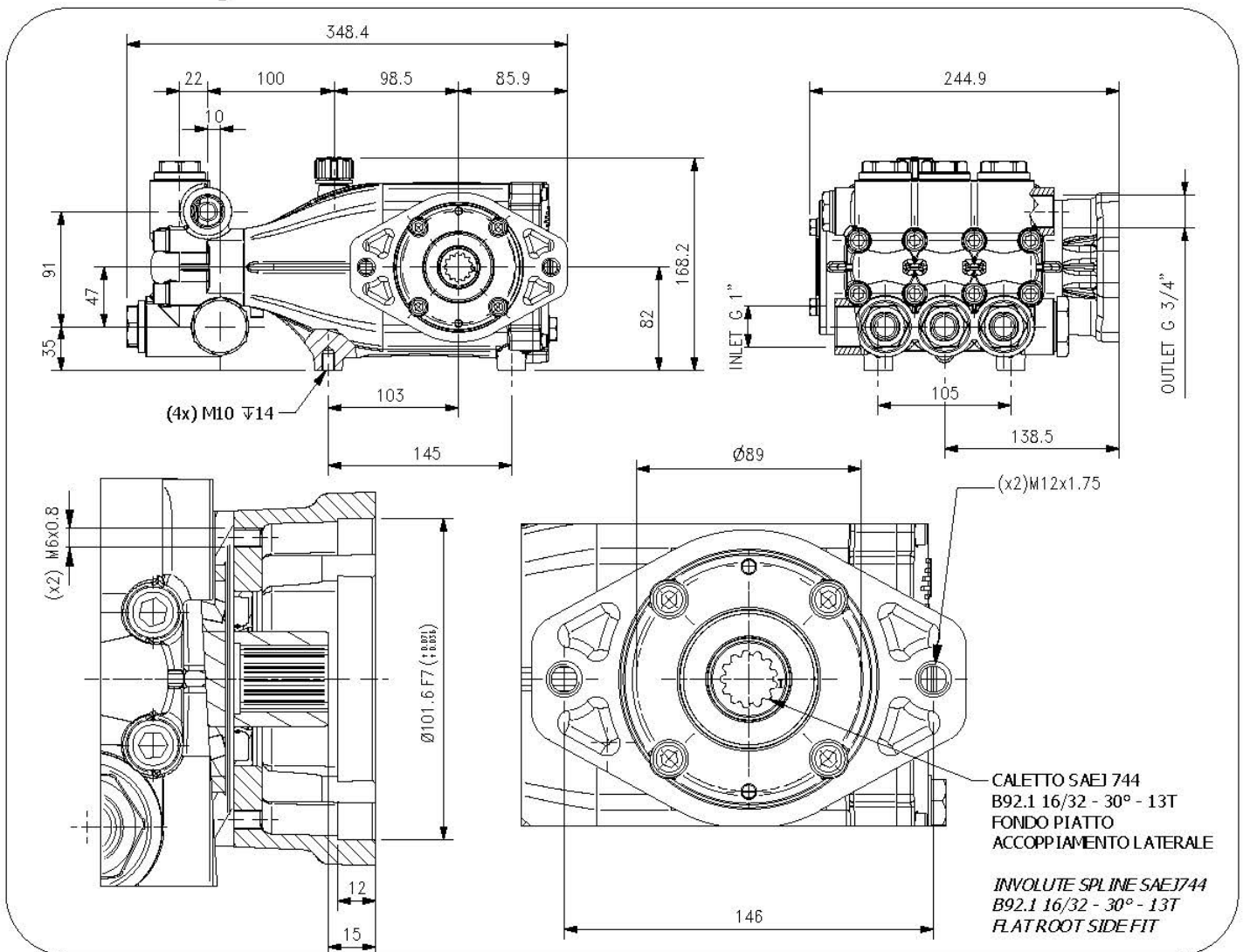
Caratteristiche Tecniche

Technical Characteristics

Pump Pompa	Pressure Pressione		Volume Portata				RPM giri/min		Power Potenza			
			l/min		GPM				HP		kW	
	bar	PSI	50 Hz	60 Hz	50 Hz	60 Hz	50 Hz	60 Hz	50 Hz	60 Hz	50 Hz	60 Hz
XXT5520HY	200	2900	55.1	66.1	14.6	17.5	1450	1740	28.8	34.6	21.2	25.4
XXT7015HY	150	2175	70	84	18.5	22.2	1450	1740	27.1	32.5	20.0	24.0

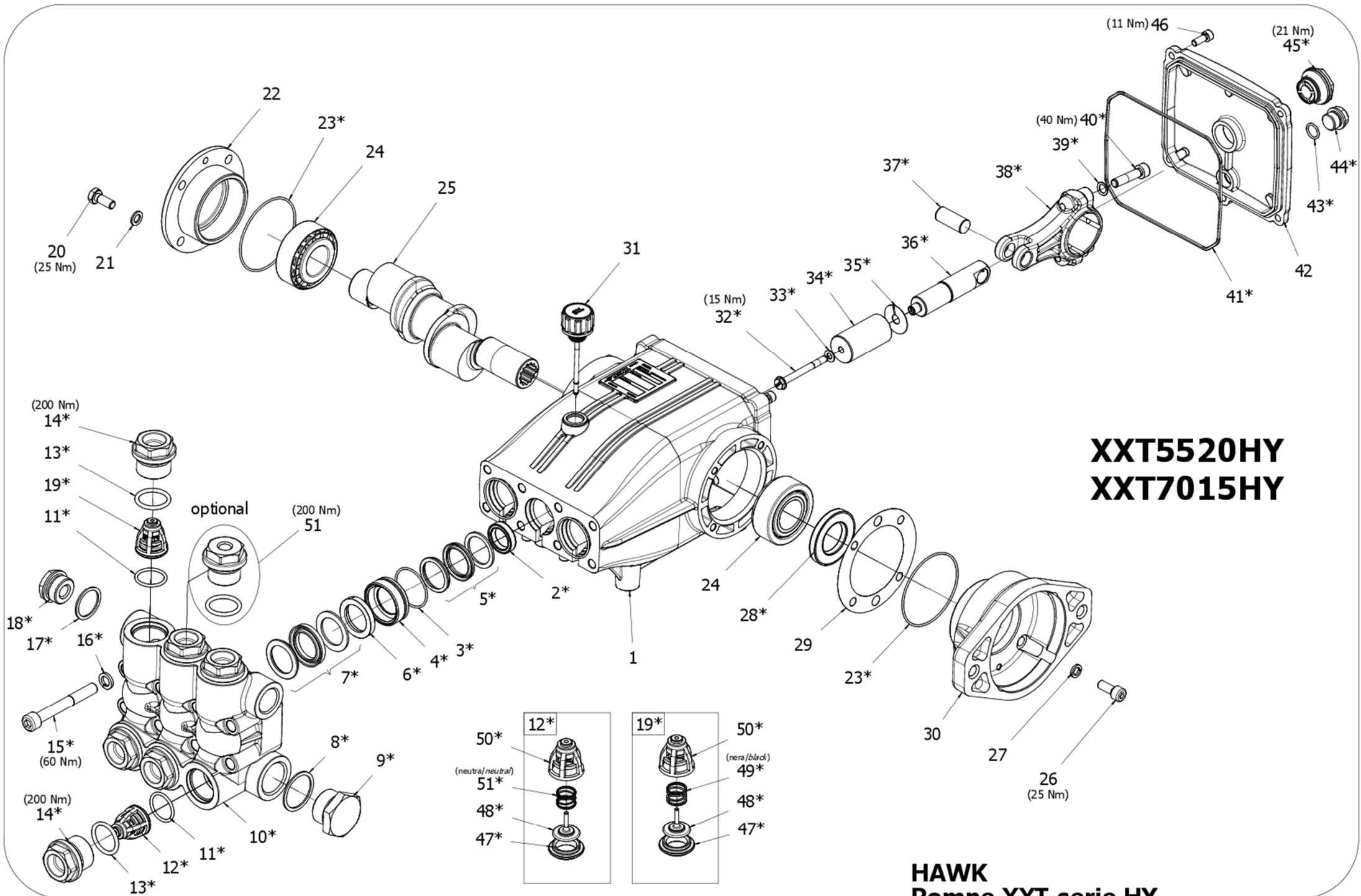
Dimensioni d'ingombro

Overall dimensions



Lubrificazione: Olio SAE 10W40  
Capacità: 1.2 Litri  
Peso pompa: 18.6 kg

Lubrication: SAE 10W40 Oil  
Capacity: 1.2 Litres  
Weight: 18.6 kg



**XXT5520HY**  
**XXT7015HY**

**HAWK**  
**Pompe XXT serie HY**  
**XXT pumps HY series**

## XXT HY 2021

### ORDINARY MAINTENANCE KIT / KIT MANUTENZIONE ORDINARIA

KIT	Item Pos.	Part Number Codice	Description	Descrizione	Q.TY by Pump Q.TA per Pompa	XXT7015HY	XXT5520HY
A	3- 5- 7	1.099-770.0	PLUNGER SEALS DIA. 25 mm	GUARNIZIONI PISTONE Ø25	1		•
		1.099-771.0	PLUNGER SEALS DIA. 28 mm	GUARNIZIONI PISTONE Ø28		•	
B	11- 12 (47- 48 - 50 - 51) - 13- 19 (47- 48 - 49 - 50)	1.905-594.0	COMPLETE VALVE	VALVOLA COMPLETA	1	•	•

### EXTRAORDINARY MAINTENANCE KIT / KIT MANUTENZIONE STRAORDINARIA

KIT	Item Pos.	Part Number Codice	Description	Descrizione	Q.TY by Pump Q.TA per Pompa	XXT7015HY	XXT5520HY
C	3- 4- 5- 6- 7	1.905-853.0	COMPLETE SEALS PACKING DIA. 25 mm	PACCO COMPLETO GUARNIZIONI PISTONE Ø25	1		•
		1.905-854.0	COMPLETE SEALS PACKING DIA. 28 mm	PACCO COMPLETO GUARNIZIONI PISTONE Ø28		•	
D	32- 33- 34 - 35	1.099-777.0	PLUNGER DIA. 25 mm	PISTONE Ø25	3		•
		1.099-778.0	PLUNGER DIA. 28 mm	PISTONE Ø28		•	
E	2	1.099-766.0	PLUNGER OIL SEALS	ANELLI TENUTA OLIO ASTA	1	•	•
F	23- 28- 41- 43 - 44 - 45	1.905-613.0	KIT CRANKCASE SEALS	KIT TENUTE CARTER	1	•	•
G	3- 4- 5- 6- 7 8- 9- 10- 11 12 (47- 48 - 50 - 51) - 13- 14 15- 16- 17 18 - 19 (47-48 - 49 - 50)	1.099-790.0	COMPLETE MANIFOLD 25	TESTATA COMPLETA Ø25	1		•
		1.099-791.0	COMPLETE MANIFOLD 28	TESTATA COMPLETA Ø28		•	
H	32 - 33- 36 - 37 - 38 - 39 - 40	1.904-182.0	CONNECTING ROD PLUNGER ROD ASSY	PREMONTATO ASTA-BIELLA PISTONE	3	•	•
I	13- 14	1.904-326.0	VALVE PLUG ASSY	PREMONTATO TAPPO VAM	6	•	•

“Q.TY by Pump” => Necessary quantity to repair one pump  
 “Q.TA’ per Pompa” => Quantità necessaria per riparare una pompa

### OPTIONAL

Item Pos.	Part Number Codice	Description	Descrizione	Q.TY by Pump Q.TA per Pompa	XXT7015HY	XXT5520HY
52	9.853-430.0	THREADED BRASS PLUG G1/4	PREMONTATO TAPPO FORATO	1	•	•

### TOOL KIT

Part Number Codice	Description	Descrizione	Q.TY by Pump Q.TA per Pompa	XXT7015HY	XXT5520HY
1.099-665.0	TOOL-KIT	TOOL-KIT	1	•	•
1.905-659.0	OIL SEAL EXTRACTOR TOOL-KIT	TOOL-KIT ESTR. PARAOLIO	1	•	•

### IMPORTANT

### IMPORTANTE

\* Part available **ONLY** in kit  
Disponibile **SOLO** in kit

(...) Parts pre-assembled  
Parti pre-assemblate

### PARTS LIST LISTA PARTI

Item Pos	Part Number Codice	Description	Descrizione	KIT	Q.TY Q.TA	XXT7015HY	XXT5520HY
1	9.850-377.0	CRANKCASE	CARTER		1		
2*		PLUNGER OIL SEAL	ANELLO RADIALE	E	3	•	
3*		"O" RING Ø1.78X37.82	"O" RING Ø1.78X37.82	A-C-G	3		
4*		PRESSURE RING 25MM	PRESSORE "U" Ø25	C-G	3	•	
		PRESSURE RING 28MM	PRESSORE "U" Ø28			•	
5*		LOW PRESSURE "U" SEAL, DIA.25MM	ANELLO TENUTA "U" Ø25	A-C-G	3	•	
		LOW PRESSURE "U" SEAL, DIA.28MM	ANELLO TENUTA "U" Ø28			•	
6*		INTERMED. RING 25MM	DIFFUSORE INTER. Ø25	C-G	3	•	
		INTERMED. RING 28MM	DIFFUSORE INTER. Ø28			•	
7*		HIGH PRESSURE "U" SEAL, DIA.25MM	ANELLO TENUTA "U" Ø25	A-C-G	3	•	
		HIGH PRESSURE "U" SEAL, DIA.28MM	ANELLO TENUTA "U" Ø28			•	
8*		COPPER WASHER G1"	GUARNIZIONE RAME G1"	G	1		
9*		PLUG G1"	TAPPO G1"	G	1		
10*		MANIFOLD HOUSING 28/25	TESTATA Ø28/25	G	1		
11*		"O" RING Ø2.62X25.07	"O" RING Ø2.62X25.07	B-G	6		
12*		INLET VALVE	VALVOLA ASPIRAZIONE	B-G	6		
13*		"O" RING Ø2.62X26.58	"O" RING Ø2.62X26.58	B-G-I	6		
14*		VALVE PLUG	TAPPO VALVOLA	G-I	6		
15*		MANIFOLD SCREW M10X80 GEOMET	VITE M10X80 GEOMET	G	8		
16*		WASHER Ø10.2	ROSETTA Ø10.2	G	8		
17*		COPPER WASHER G3/4	GUARNIZIONE RAME G3/4	G	1		
18*		PLUG G3/4	TAPPO G3/4	G-F	2		
19*		OUTLET VALVE	VALVOLA MANDATA	B-G	6		
20	9.851-503.0	HEXAGONAL SCREW M8X20	VITE M8X20		4	•	
21	9.851-114.0	WASHER Ø 8,5	ROSETTA PIANA Ø8,5		4		
22	9.850-624.0	CLOSED BEARING HOUSING	FLANGIA CHIUSA		1		
23*		"O" RING Ø1.78X71.12	"O" RING Ø1.78X71.12	F	2		
24	9.850-348.0	ROLLER BEARING	CUSCINETTO A RULLI		2		
25	9.853-794.0	HOLLOW SHAFT	ALBERO CAVO		1		
26	9.851-476.0	SCREW	VITE		4		
27	9.851-157.0	WASHER	RONDELLA		4		
28*		CRANKSHAFT SEAL	ANELLO RADIALE	F	1		
29	9.850-546.0	SHIM	DISTANZIALE		1		
30	9.853-795.0	SAEJ 744B FLANGE	FLANGIA SAEJ 744B		1		
31*	9.851-287.0	OIL DIP STICK	TAPPO LIVELLO OLIO		1		
32*		PLUNGER SCEW	VITE PISTONE	D-H	3		
33*		BONDED SEAL	BONDED SEAL	D-H	3		

	<i>Part Number Codice</i>	<i>Description</i>	<i>Descrizione</i>	<i>KIT</i>	<i>Q.TY Q.TÀ</i>	<i>XXT7015HY</i>	<i>XXT5520HY</i>
34*		<i>PLUNGER 25MM</i>	PISTONE Ø25	D	3	•	•
		<i>PLUNGER 28MM</i>	PISTONE Ø28				
35*		<i>COPPER SPACER</i>	ROSETTA RAME	D	3		
36*		<i>PLUNGER ROD</i>	ASTA PISTONE	H	3		
37*		<i>CONNECTING ROD PIN</i>	SPINOTTO	H	3		
38*		<i>CONNECTING ROD</i>	BIELLA	H	3		
39*		<i>SPRING WASHER Ø6</i>	ROSETTA ELASTICA Ø6	H	6		
40*		<i>CONNECTING ROD SCREW M6X30</i>	VITE M6X30	H	6		
41		<i>"O" RING Ø 2.62X152.07</i>	"O" RING Ø 2.62X152.07	F	1		
42*	9.850-389.0	<i>CRANKCASE COVER</i>	COPERCHIO POSTERIORE		1		
43*		<i>"O" RING Ø1.78X14</i>	"O" RING Ø1.78X14	F	1	•	
44*		<i>BRASS PLUG G3/8</i>	TAPPO OTTONE G3/8		1		
45		<i>SIGHT GLASS, G3/4</i>	SPIA LIVELLO OLIO G3/4	F	1		
46*	9.851-474.0	<i>SCREW M6X16</i>	VITE M6X16		4		
47*		<i>VALVE SEAT</i>	SEDE VALVOLA	B-G	6		
48*		<i>VALVE PLATE</i>	PIATTELLO VALVOLA	B-G	6		
49*		<i>VALVE SPRING</i>	MOLLA VALVOLA	B-G	3		
50*		<i>VALVE CAGE</i>	GABBIA VALVOLA	B-G	6		
51*		<i>VALVE SPRING</i>	MOLLA VALVOLA	B-G	3		