

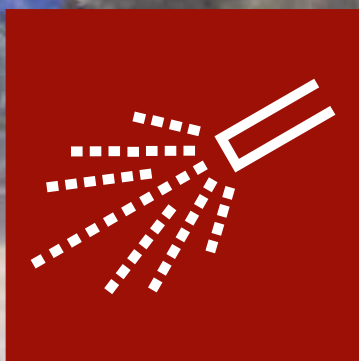


 Pressure Washer  
Idropulitrice

 **HAWK**<sup>®</sup>

**HAWK**<sup>®</sup>  
INTERNATIONAL

**pressure  
washer**  
idropulitrici





### Years of experience

Pressure washer is the application field with which our company was born and for which our pumps have been designed for years, still the field where we are best known in the world and have the highest sales numbers.

Years of experience in this field have enabled us to develop products that are increasingly targeted to customers' needs and finally complete our range with all possible variants to meet every different performance requirement.

### Anni di esperienza

L'idropulitrice è il campo applicativo con cui è nata la nostra azienda e per cui sono state progettate le nostre pompe per anni, ancora oggi il settore dove siamo maggiormente conosciuti nel mondo e che conta il maggiore numeri di vendite.

Anni di esperienza nel settore ci hanno permesso di sviluppare prodotti sempre più mirati alle esigenze dei clienti e finalmente di completare la nostra gamma con tutte le possibili varianti per soddisfare ogni diversa esigenza di performance.

## Potential applications

### Applicazioni possibili



**Our products are chosen for use in pressure washers that need to do intensive type of work, either due to uses that count several hours a day of work or with the use of aggressive water or even in harsh environments. Still they can be used with both hot and cold water.**

I nostri prodotti vengono scelti per l'utilizzo in idropulitrici che hanno bisogno di svolgere un lavoro di tipo intensivo, sia a causa di impieghi che contano diverse ore al giorno di lavoro oppure con l'utilizzo di acque aggressive o ancora in ambienti difficili. Ancora possono essere utilizzati sia con acqua calda che acqua fredda.





## Pressure Washer Idropulitrici

We are able to provide pressure and flow rate solutions to cover all our customers' requirements worldwide. On the other hand, close cooperation with a number of electric and endothermic motor manufacturers has enabled us to ensure optimal couplings and performance in line with the available powers.

Siamo capaci di fornire soluzioni di pressione e portata per coprire tutte le richieste dei nostri clienti a livello mondiale. La collaborazione stretta con alcuni produttori di motori elettrici ed endotermici ci ha permesso invece di assicurare degli accoppiamenti ottimali e delle prestazioni in linea con le potenze disponibili.



# NHDP 120 Series / Serie



**NHDP120** pumps can operate at a maximum pressure of 120 bar and with water temperatures up to 65°C (150F). This model is a particularly good choice for fitting on professional high-pressure washers powered by a single phase electric motor or for misting systems.



Le pompe della serie **NHDP120** possono lavorare ad una pressione massima di 120 bar ed una temperatura dell'acqua fino a 65° (150F). Questo modello è particolarmente adatto ad essere montato su idropultrici professionali alimentate da motore elettrico monofasico per sistemi di nebulizzazione.



## NHDP Pumps family / Famiglia pompe



NHDP120 C

Type Tipo	Part. No. Codice	Flow Rate / Portata				Max Pressure Pressione massima		RPM Giri /Minuto		Max Power / Potenza Massima				Power take-off Presenza di forza
		l/min		US GPM		Bar	Psi	50 Hz	60 Hz	HP		kW		
NHDP0412L	1.904-628.0	4.0	4.8	1.1	1.3	120	1740	1450	1740	1.2	1.5	0.9	1.1	◁24
NHDP0412R	1.904-627.0	4.0	4.8	1.1	1.3	120	1740			1.2	1.5	0.9	1.1	24▷
NHDP0612L	1.904-626.0	6.0	7.2	1.6	1.9	120	1740			1.9	2.3	1.4	1.7	◁24
NHDP0612R	1.904-625.0	6.0	7.2	1.6	1.9	120	1740			1.9	2.3	1.4	1.7	24▷
NHDP8512L	1.904-624.0	8.5	10.2	2.2	2.7	120	1740			2.6	3.1	1.9	2.3	◁24
NHDP8512R	1.904-623.0	8.5	10.2	2.2	2.7	120	1740			2.6	3.1	1.9	2.3	24▷
NHDP1012L	1.904-622.0	10.0	12.0	2.6	3.2	120	1740			3.0	3.6	2.2	2.6	◁24
NHDP1012R	1.904-621.0	10.0	12.0	2.6	3.2	120	1740			3.0	3.6	2.2	2.6	24▷
NHDP1112L	1.904-620.0	11.0	13.1	2.9	3.5	120	1740			3.4	4.1	2.5	3.0	◁24
NHDP1112R	1.904-619.0	11.0	13.1	2.9	3.5	120	1740			3.4	4.1	2.5	3.0	24▷
NHDP1212L	1.904-618.0	12.0	14.4	3.2	3.8	120	1740			3.6	4.4	2.7	3.2	◁24
NHDP1212R	1.904-617.0	12.0	14.4	3.2	3.8	120	1740			3.6	4.4	2.7	3.2	24▷

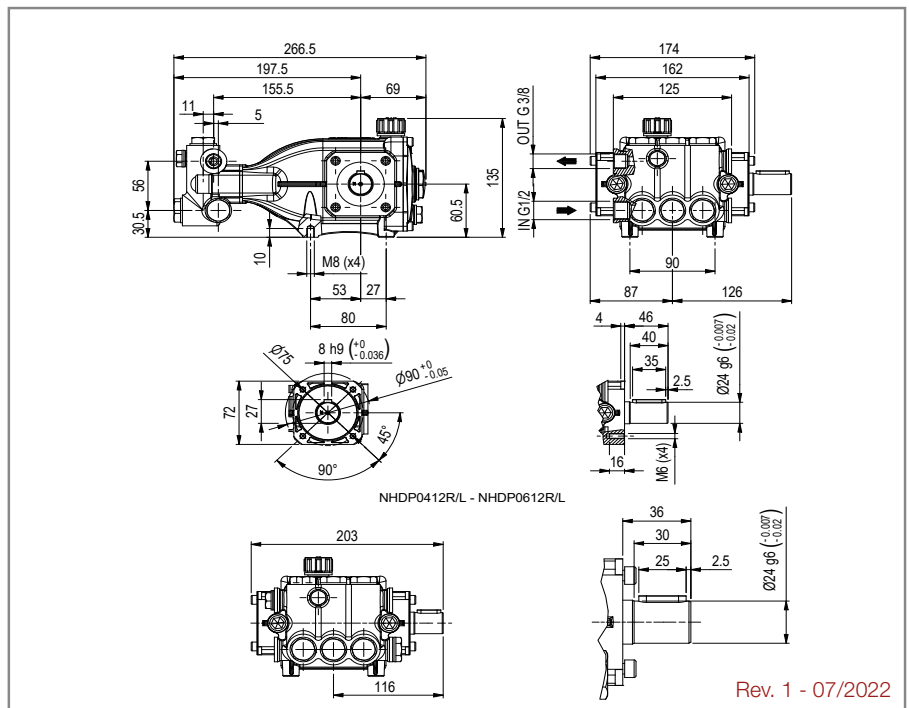
### P.T.O. Reference guide / Legenda prese di forza

Single P.T.O. Ø 24 mm Left  
Singola presa di forza Ø 24 mm Sinistra **◁24**

Single P.T.O. Ø 24 mm Right  
Singola presa di forza Ø 24 mm Destra **24▷**

The flow rate values may vary by ± 5% compared to the production label values.  
I valori di portata possono discostarsi del ± 5% rispetto i valori di targa.

Weight / Peso	<b>Kg</b>	<b>8.2</b>
Oil capacity / Capacità olio	<b>lt.</b>	<b>0.4</b>
Inlet / Entrata	<b>G</b>	<b>1/2"</b>
Outlet / Uscita	<b>G</b>	<b>3/8"</b>





**Hollow shaft electric motors / Motori elettrici albero cavo**



Part. No. Codice	Motor C. shape Forma costruttiva	Rated output Pot. nominale		Speed Velocità RPM	Voltage Voltaggio	Weight Peso	For Pumps Per pompe
		HP	KW				
1.099-410.0	IEC100	3.0	2.2	1450	230V	20.0	NHDP
1.099-399.0	IEC100	4.0	3.0	1450	230/400V	20.0	NHDP

**Flanges for electric motors / Flange per accoppiamento motori elettrici**

Flange for electric motors  
Flange motori elettrici



Part. No. Codice	Motor construction shape Forma costruttiva motore	For pumps series Per serie pompe
1.099-528.0	H90/B14	NHDP
1.099-529.0	H100/112 B14	NHDP

**Flexible couplings for electric motors / Giunti elastici per motori elettrici**

Flexible Couplings for electric motors  
Giunti elastici per motori elettrici



Part. No. Codice	Motor P.T.O. Ø (mm) P.D.F. Motore	Motor const. shape Forma cost. Motore	Pump P.T.O. Ø (mm) P.D.F. Pompa	For pumps series Per serie pompe
1.099-542.0	24	H90	24	NHDP
1.099-543.0	28	H100/112	24	NHDP

**Gear reduction boxes for petrol engines / Riduttori per motori a scoppio**



Part. No. Codice	Imp. Speed Giri entrata	Out. Speed Giri uscita	RR Ratio Rapporto	Max Power Pot. Max	Ø	E. Flange F. Motore	For pumps Per pompe
	RPM	RPM	n1/n2	kW		Type/Tipo	
1.099-675.0	3400	1450	2.3	4.8	3/4"	SAE J609b	NHDP

**Pressure regulating valves / Valvole di regolazione pressione**

Unloader valve with by-pass  
Valvola depressurizzatrice di regolazione pressione con by-pass



Type Tipo	Part. No. Codice	Flow Rate Portata		Max Pressure Pressione max		Inlet Entrata	Outlet Uscita	Bypass
		l/min	GPM	Bar	PSI			
NVBR	1.905-530.0	25	6.6	210	3000	G 3/8 F	G 3/8 M	2 x G 3/8 F
NVBC	1.904-987.0	25	6.6	210	3000	G 3/8 M	G 3/8 M	G 3/8 M
VBT	1.099-485.0	25	6.6	210	3045	G 1/2 F	G 3/8 M	NHDP
VRT3	1.905-046.0	40	10.5	280	4050	G 3/8 F	G 3/8 F	G 3/8 F

**Plastic Knob (under request) / Manopola di plastica (su richiesta)**



Part. No. Codice	For accessories Per accessori
9.850-900.0	NVBC-VBT

**Pressure relief valves / Valvole di scarico**

Valves supplied are NOT PRESSURE ADJUSTED. They become a SAFETY device only when adjusted by the installer on the machine.  
Le valvole sono fornite NON TARATE. Diventano componenti di SICUREZZA solo all'atto della taratura sulla macchina da parte dell'installatore.



Type Tipo	Part. No. Codice	Flow rate Portata		Max pressure Pressione max		Inlet Entrata	Outlet Uscita
		l/min	GPM	Bar	PSI		
VS160	1.099-508.0	14	3.7	140	2030	G 1/4 M	G1/8F Ptg 13mm
VSN	1.099-495.0	30	8.0	275	4000	G 3/8 M	G 1/4 F

**280 Spray Gun/ Pistola 280 ECO**

Spray Gun - Max 25 lpm & 280 bar / Pistola - Max 25 lpm & 280 bar



Part. No. Codice	Flow Rate / Portata		Max Pressure Pressione massima		Temperature Temperatura		Inlet Entrata	Outlet Uscita
	L/MIN	US GPM	BAR	PSI	°C	°F		
9.853-609.0	25	6.6	280	4100	150	300	G 3/8 F	1/4 Npt F

**Brass Swivel / Giunto girevole in ottone**



Part. No. Codice	For accessories Per accessori
9.853-610.0	280 ECO

**Lances and single lances with handle / Lance e lance singole con manopola**

Round Grip  
Lance 900 mm./ Lancia 900 mm.



Lance 1200 mm./ Lancia 1200 mm.



Type Tipo	Part. No. Codice	Flow rate Portata		Max press. Press. max		Length mm Lunghez.	Inlet Entrata	Outlet Uscita	Max Temp. Temp. Max	
		l/min	US	Bar	PSI				°C	°F
Round Grip	9.853-612.0	40	10.5	280	4100	900	1/4 Npt M	1/4 Npt F	150	300
Round Grip	9.853-611.0	40	10.5	280	4100	1200	1/4 Npt M	1/4 Npt F	150	300

**Foam Lance / Lancia schiuma**

Max 20 lpm & 180 bar / Max 20 lpm & 180 bar



Part. No. Codice	Flow Rate / Portata		Max Pressure Pressione massima		Temperature Temperatura		Inlet Entrata
	L/MIN	US GPM	BAR	PSI	°C	°F	
9.853-613.0	20	5.3	280	4100	60	140	1/4 Npt M

**Pressure Gauge / Manometro**

Radial gauge  
Manometro radiale



Axial gauge  
Manometro assiale



Part. No. Codice	Coupling Attacco	Scale Scala		Inlet Entrata
		Bar	PSI	
1.099-556.0	Radial / Radiale	250	3625	G 1/4 M
1.099-557.0	Axial / Assiale	160	2300	G 1/4 M
1.099-558.0	Axial / Assiale	250	3600	G 1/4 M

# NHDP 150 Series / Serie



**NHDP 150** pumps can operate at a maximum pressure of 150 bar and with water temperatures up to 65°C (150F). This model is a particularly good choice for fitting on professional high-pressure washers and is a sturdier alternative to the 120bar version



Le pompe della serie **NHDP150** possono lavorare ad una pressione massima di 150 bar ed una temperatura dell'acqua fino a 65° (150F). Questo modello è particolarmente adatto ad essere montato su idropultrici professionali e costituisce ancora un'alternativa più robusta della versione 120bar



## NHDP Pumps family / Famiglia pompe



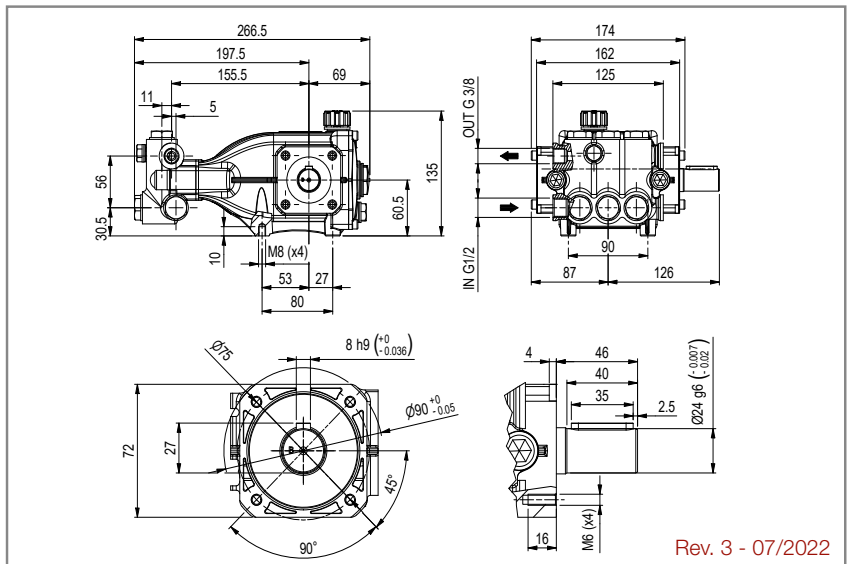
Type Tipo	Part. No. Codice	Flow Rate / Portata				Max Pressure Pressione massima		RPM Giri/Minuto		Max Power / Potenza Massima				Power take-off Presenza di forza
		l/min		US GPM		Bar	Psi	50 Hz	60 Hz	HP		kW		
		50 Hz	60 Hz	50 Hz	60 Hz					50 Hz	60 Hz	50 Hz	60 Hz	
NHDP8515L	1.905-765.0	8.5	10.0	2.2	2.7	150	2175	1450	1740	3.2	3.8	2.4	2.9	△24
NHDP8515R	1.905-766.0	8.5	10.0	2.2	2.7	150	2175			3.2	3.8	2.4	2.9	24▷
NHDP1015L	1.905-767.0	10.0	12.0	2.6	3.2	150	2175			3.7	4.7	2.8	3.5	△24
NHDP1015R	1.905-768.0	10.0	12.0	2.6	3.2	150	2175			3.7	4.7	2.8	3.5	24▷
NHDP1115L	1.905-769.0	11.0	13.0	2.9	3.5	150	2175			4.3	5.1	3.2	3.8	△24
NHDP1115R	1.905-770.0	11.0	13.0	2.9	3.5	150	2175			4.3	5.1	3.2	3.8	24▷
NHDP1215L	1.905-771.0	12.0	14.0	3.1	3.7	150	2175			4.6	5.4	3.4	4.0	△24
NHDP1215R	1.905-772.0	12.0	14.0	3.1	3.7	150	2175			4.6	5.4	3.4	4.0	24▷
NHDP1315L	1.905-773.0	13.0	15.5	3.4	4.0	150	2175			5.0	5.8	3.7	4.3	△24
NHDP1315R	1.905-774.0	13.0	15.5	3.4	4.0	150	2175			5.0	5.8	3.7	4.3	24▷
NHDP1415L	1.905-775.0	14.0	17.0	3.7	4.5	150	2175			5.4	6.4	4.0	4.7	△24
NHDP1415R	1.905-776.0	14.0	17.0	3.7	4.5	150	2175			5.4	6.4	4.0	4.7	24▷
NHDP1515L	1.905-777.0	15.0	18.0	4.0	4.7	150	2175			5.8	7.0	4.3	5.2	△24
NHDP1515R	1.905-778.0	15.0	18.0	4.0	4.7	150	2175			5.8	7.0	4.3	5.2	24▷
NHDP1815L	1.904-763.0	18.0	21.0	4.8	5.6	150	2175			6.9	8.3	5.1	6.1	△24
NHDP1815R	1.904-762.0	18.0	21.0	4.8	5.6	150	2175			6.9	8.3	5.1	6.1	24▷
NHDP2115L	1.904-761.0	21.0	25.0	5.5	6.6	150	2175	8.1	9.7	5.9	7.1	△24		
NHDP2115R	1.904-760.0	21.0	25.0	5.5	6.6	150	2175	8.1	9.7	5.9	7.1	24▷		

### P.T.O. Reference guide / Legenda prese di forza

Singola presa di forza Ø 24 mm △24  
 Singola presa di forza Ø 24 mm 24▷

The flow rate values may vary by ± 5% compared to the production label values.  
 I valori di portata possono discostarsi del ± 5% rispetto i valori di targa.

Weight / Peso	Kg	8.2
Oil capacity / Capacità olio	lt.	0.4
Inlet / Entrata	G	1/2"
Outlet / Uscita	G	3/8"



Rev. 3 - 07/2022



**Hollow shaft electric motors / Motori elettrici albero cavo**



Part. No. Codice	Motor C. shape Forma costruttiva	Rated output Pot. nominale		Speed Velocità RPM	Voltage Voltaggio	Weight Peso	For Pumps Per pompe
		HP	KW				
1.099-410.0	IEC100	3.0	2.2	1450	230V	20.0	NHDP
1.099-399.0	IEC100	4.0	3.0	1450	230/400V	20.0	NHDP
1.099-398.0	IEC100	5.5	4.0	1450	230/400V	22.0	NHDP
1.099-448.0	IEC112	7.5	5.5	1450	230/400V	32.0	NHDP

**Flanges for electric motors / Flange per accoppiamento motori elettrici**

Flange for electric motors  
Flange motori elettrici



Part. No. Codice	Motor construction shape Forma costruttiva motore	For pumps series Per serie pompe
1.099-528.0	H90/B14	NHDP
1.099-529.0	H100/112 B14	NHDP

**Flexible couplings for electric motors / Giunti elastici per motori elettrici**

Flexible Couplings for electric motors  
Giunti elastici per motori elettrici



Part. No. Codice	Motor P.T.O. Ø (mm) P.D.F. Motore	Motor const. shape Forma cost. Motore	Pump P.T.O. Ø (mm) P.D.F. Pompa	For pumps series Per serie pompe
1.099-542.0	24	H90	24	NHDP
1.099-543.0	28	H100/112	24	NHDP

**Gear reduction boxes for petrol engines / Riduttori per motori a scoppio**



Part. No. Codice	Imp. Speed Giri entrata	Out. Speed Giri uscita	RR Ratio Rapporto	Max Power Pot. Max	Ø	E. Flange F. Motore	For pumps Per pompe
	RPM	RPM	n1/n2	kW		Type/Tipo	
1.099-675.0	3400	1450	2.3	4.8	3/4"	SAE J609b	NHDP

**Pressure regulating valves / Valvole di regolazione pressione**

Unloader valve with by-pass  
Valvola depressurizzatrice di regolazione pressione con by-pass



VBT  
Brass hollow bolts available on request  
Viti cave in ottone disponibili su richiesta



VRT3  
Unloader valve with by-pass and micro-switch  
Valvola di regolazione con by-pass e microinterruttore

Type Tipo	Part. No. Codice	Flow Rate Portata		Max Pressure Pressione max		Inlet Entrata	Outlet Uscita	Bypass
		l/min	GPM	Bar	PSI			
NVBR	1.905-530.0	25	6.6	210	3000	G 3/8 F	G 3/8 M	2 x G 3/8 F
NVBC	1.904-987.0	25	6.6	210	3000	G 3/8 M	G 3/8 M	G 3/8 M
VBT	1.099-485.0	25	6.6	210	3045	G 1/2 F	G 3/8 M	NHDP
VRT3	1.905-046.0	40	10.5	280	4050	G 3/8 F	G 3/8 F	G 3/8 F

**Plastic Knob (under request) / Manopola di plastica (su richiesta)**



Part. No. Codice
9.850-900.0

For accessories  
Per accessori  
NVBC-VBT

**Pressure relief valves / Valvole di scarico**

Valves supplied are NOT PRESSURE ADJUSTED. They become a SAFETY device only when adjusted by the installer on the machine.  
Le valvole sono fornite NON TARIATE. Diventano componenti di SICUREZZA solo all'atto della taratura sulla macchina da parte dell'installatore.



VSN

Type Tipo	Part. No. Codice	Flow rate Portata		Max pressure Pressione max		Inlet Entrata	Outlet Uscita
		l/min	GPM	Bar	PSI		
VSN	1.099-495.0	30	8.0	275	4000	G 3/8 M	G 1/4 F

**280 Spray Gun/ Pistola 280 ECO**

Spray Gun - Max 25 lpm & 280 bar / Pistola - Max 25 lpm & 280 bar



Part. No. Codice	Flow Rate / Portata		Max Pressure Pressione massima		Temperature Temperatura		Inlet Entrata	Outlet Uscita
	L/MIN	US GPM	BAR	PSI	°C	°F		
9.853-609.0	25	6.6	280	4100	150	300	G 3/8 F	1/4 Npt F

**Brass Swivel / Giunto girevole in ottone**



Part. No. Codice
9.853-610.0

For accessories  
Per accessori  
280 ECO

**Lances and single lances with handle / Lance e lance singole con manopola**

Round Grip

Lance 900 mm./ Lancia 900 mm.



Lance 1200 mm./ Lancia 1200 mm.



Type Tipo	Part. No. Codice	Flow rate Portata		Max press. Press. max		Length mm Lunghez.	Inlet Entrata	Outlet Uscita	Max Temp. Temp. Max	
		l/min	US	Bar	PSI				°C	°F
Round Grip	9.853-612.0	40	10.5	280	4100	900	1/4 Npt M	1/4 Npt F	150	300
Round Grip	9.853-611.0	40	10.5	280	4100	1200	1/4 Npt M	1/4 Npt F	150	300

**Foam Lance / Lancia schiuma**

Max 20 lpm & 180 bar / Max 20 lpm & 180 bar



Part. No. Codice	Flow Rate / Portata		Max Pressure Pressione massima		Temperature Temperatura		Inlet Entrata
	L/MIN	US GPM	BAR	PSI	°C	°F	
9.853-613.0	20	5.3	280	4100	60	140	1/4 Npt M

**Pressure Gauge / Manometro**

Radial gauge  
Manometro radiale



Axial gauge  
Manometro assiale



Part. No. Codice	Coupling Attacco	Scale Scala		Inlet Entrata
		Bar	PSI	
1.099-556.0	Radial / Radiale	250	3625	G 1/4 M
1.099-557.0	Axial / Assiale	160	2300	G 1/4 M
1.099-558.0	Axial / Assiale	250	3600	G 1/4 M

# NHDP 200 Series / Serie



**NHDP 200** pumps can operate at a maximum pressure of 200 bar and with water temperatures up to 65°C (150F). This is a more cost-effective alternative in our range of 200 bar pumps. It is a particularly good choice for fitting on compact professional high-pressure washers as well as washing systems for motor vehicles on account of the excellent duration of its seals.



Le pompe della serie **NHDP 200** possono lavorare ad una pressione massima di 200 bar ed una temperatura dell'acqua fino a 65° (150F). Questo modello costituisce un'alternativa più economica della nostra gamma di pompe 200 bar, si adatta perfettamente per essere montato su idropultrici professionali compatte, ma anche su sistemi di lavaggio per veicoli, grazie anche alla ottima durata delle guarnizioni.



## NHDP Pumps family / Famiglia pompe



Type Tipo	Part. No. Codice	Flow Rate / Portata				Max Pressure Pressione massima		RPM Giri /Minuto		Max Power / Potenza Massima				Power take-off Presenza di forza
		l/min		US GPM		Bar	Psi	50 Hz	60 Hz	HP		kW		
		50 Hz	60 Hz	50 Hz	60 Hz					50 Hz	60 Hz	50 Hz	60 Hz	
NHDP8520L	1.904-574.0	8.5	10.0	2.2	2.7	200	2900	1450	1740	4.3	5.1	3.2	3.9	△24
NHDP8520R	1.904-573.0	8.5	10.0	2.2	2.7	200	2900			4.3	5.1	3.2	3.9	24▷
NHDP1020L	1.904-572.0	10.0	12.0	2.6	3.2	200	2900			4.9	6.3	3.7	4.7	△24
NHDP1020R	1.904-571.0	10.0	12.0	2.6	3.2	200	2900			4.9	6.3	3.7	4.7	24▷
NHDP1120L	1.904-570.0	11.0	13.0	2.9	3.5	200	2900			5.7	6.8	4.3	5.1	△24
NHDP1120R	1.904-569.0	11.0	13.0	2.9	3.5	200	2900			5.7	6.8	4.3	5.1	24▷
NHDP1220L	1.904-568.0	12.0	14.0	3.1	3.7	200	2900			6.1	7.2	4.5	5.3	△24
NHDP1220R	1.904-567.0	12.0	14.0	3.1	3.7	200	2900			6.1	7.2	4.5	5.3	24▷
NHDP1320L	1.904-566.0	13.0	15.5	3.4	4.0	200	2900			6.7	7.7	4.9	5.7	△24
NHDP1320R	1.904-565.0	13.0	15.5	3.4	4.0	200	2900			6.7	7.7	4.9	5.7	24▷
NHDP1420L	1.904-564.0	14.0	17.0	3.7	4.5	200	2900	7.2	8.5	5.3	6.3	△24		
NHDP1420R	1.904-563.0	14.0	17.0	3.7	4.5	200	2900	7.2	8.5	5.3	6.3	24▷		
NHDP1520L	1.904-562.0	15.0	18.0	4.0	4.7	200	2900	7.7	9.2	5.7	6.8	△24		
NHDP1520R	1.904-561.0	15.0	18.0	4.0	4.7	200	2900	7.7	9.2	5.7	6.8	24▷		
NHDP1120FL	1.904-578.0	11.0	13.0	2.9	3.5	200	2900	2800	3400	5.7	6.8	4.3	5.1	△24
NHDP1120FR	1.904-577.0	11.0	13.0	2.9	3.5	200	2900			5.7	6.8	4.3	5.1	24▷
NHDP1520FL	1.904-576.0	15.0	18.0	4.0	4.7	200	2900			7.7	9.2	5.7	6.8	△24
NHDP1520FR	1.904-575.0	15.0	18.0	4.0	4.7	200	2900			7.7	9.2	5.7	6.8	24▷

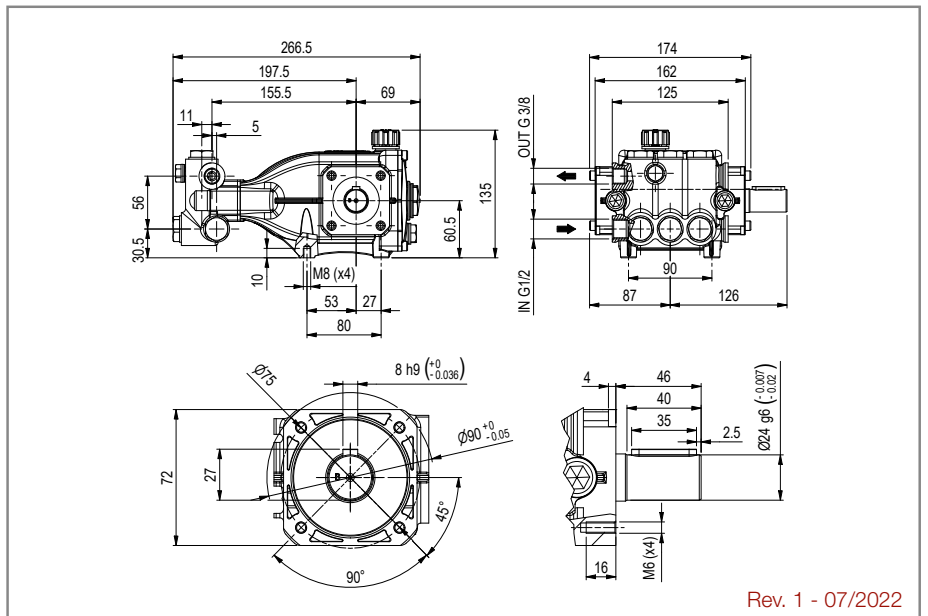
### P.T.O. Reference guide / Legenda prese di forza

Single P.T.O. Ø 24 mm Left  
Singola presa di forza Ø 24 mm Sinistra **△24**

Single P.T.O. Ø 24 mm Right  
Singola presa di forza Ø 24 mm Destra **24▷**

The flow rate values may vary by ± 5% compared to the production label values.  
I valori di portata possono discostarsi del ± 5% rispetto i valori di targa.

Weight / Peso	<b>Kg</b>	<b>8.2</b>
Oil capacity / Capacità olio	<b>lt.</b>	<b>0.4</b>
Inlet / Entrata	<b>G</b>	<b>1/2"</b>
Outlet / Uscita	<b>G</b>	<b>3/8"</b>



Rev. 1 - 07/2022



**Hollow shaft electric motors / Motori elettrici albero cavo**



Part. No. Codice	Motor C. shape Forma costruttiva	Rated output Pot. nominale		Speed Velocità RPM	Voltage Voltaggio	Weight Peso	For Pumps Per pompe
		HP	KW				
1.099-399.0	IEC100	4.0	3.0	1450	230/400V	20.0	NHDP
1.099-398.0	IEC100	5.5	4.0	1450	230/400V	22.0	NHDP
1.099-448.0	IEC112	7.5	5.5	1450	230/400V	32.0	NHDP

**Flanges for electric motors / Flange per accoppiamento motori elettrici**

Flange for electric motors  
Flange motori elettrici



Part. No. Codice	Motor construction shape Forma costruttiva motore	For pumps series Per serie pompe
1.099-528.0	H90/B14	NHDP
1.099-529.0	H100/112 B14	NHDP

**Flexible couplings for electric motors / Giunti elastici per motori elettrici**

Flexible Couplings for electric motors  
Giunti elastici per motori elettrici



Part. No. Codice	Motor P.T.O. Ø (mm) P.D.F. Motore	Motor const. shape Forma cost. Motore	Pump P.T.O. Ø (mm) P.D.F. Pompa	For pumps series Per serie pompe
1.099-542.0	24	H90	24	NHDP
1.099-543.0	28	H100/112	24	NHDP

**Gear reduction boxes for petrol engines / Riduttori per motori a scoppio**



Part. No. Codice	Imp. Speed Giri entrata	Out. Speed Giri uscita	RR Ratio Rapporto	Max Power Pot. Max	Ø	E. Flange F. Motore	For pumps Per pompe
	RPM	RPM	n1/n2	kW		Type/Tipo	
1.099-679.0	3100	1425	2.176	7	1"	SAE J609b	NHDP

**Pressure regulating valves / Valvole di regolazione pressione**

Unloader valve with by-pass  
Valvola depressurizzatrice di regolazione pressione con by-pass



VBT  
Brass hollow bolts available on request  
Viti cave in ottone disponibili su richiesta



VRT3  
Unloader valve with by-pass and micro-switch  
Valvola di regolazione con by-pass e microinterruttore

Type Tipo	Part. No. Codice	Flow Rate Portata		Max Pressure Pressione max		Inlet Entrata	Outlet Uscita	Bypass
		l/min	GPM	Bar	PSI			
NVBR	1.905-530.0	25	6.6	210	3000	G 3/8 F	G 3/8 M	2 x G 3/8 F
NVBC	1.904-987.0	25	6.6	210	3000	G 3/8 M	G 3/8 M	G 3/8 M
VBT	1.099-485.0	25	6.6	210	3045	G 1/2 F	G 3/8 M	NHDP
VRT3	1.905-046.0	40	10.5	280	4050	G 3/8 F	G 3/8 F	G 3/8 F

**Plastic Knob (under request) / Manopola di plastica (su richiesta)**



Part. No. Codice
9.850-900.0

For accessories  
Per accessori  
NVBC-VBT

**Pressure relief valves / Valvole di scarico**

Valves supplied are NOT PRESSURE ADJUSTED. They become a SAFETY device only when adjusted by the installer on the machine.  
Le valvole sono fornite NON TARATE. Diventano componenti di SICUREZZA solo all'atto della taratura sulla macchina da parte dell'installatore.



Type Tipo	Part. No. Codice	Flow Rate Portata		Max Pressure Pressione max		Inlet Entrata	Outlet Uscita
		l/min	GPM	Bar	PSI		
VSN	1.099-495.0	30	8.0	275	4000	G 3/8 M	G 1/4 F

**280 Spray Gun/ Pistola 280 ECO**

Spray Gun - Max 25 lpm & 280 bar / Pistola - Max 25 lpm & 280 bar



Part. No. Codice	Flow Rate / Portata		Max Pressure Pressione massima		Temperature Temperatura		Inlet Entrata	Outlet Uscita
	L/MIN	US GPM	BAR	PSI	°C	°F		
9.853-609.0	25	6.6	280	4100	150	300	G 3/8 F	1/4 Npt F

**Brass Swivel / Giunto girevole in ottone**



Part. No. Codice
9.853-610.0

For accessories  
Per accessori  
280 ECO

**Lances and single lances with handle / Lance e lance singole con manopola**

Round Grip  
Lance 900 mm./ Lancia 900 mm.



Lance 1200 mm./ Lancia 1200 mm.



Type Tipo	Part. No. Codice	Flow rate Portata		Max press. Press. max		Length mm Lunghez.	Inlet Entrata	Outlet Uscita	Max Temp. Temp. Max	
		l/min	US	Bar	PSI				°C	°F
Round Grip	9.853-612.0	40	10.5	280	4100	900	1/4 Npt M	1/4 Npt F	150	300
Round Grip	9.853-611.0	40	10.5	280	4100	1200	1/4 Npt M	1/4 Npt F	150	300

**Foam Lance / Lancia schiuma**

Max 20 lpm & 180 bar /  
Max 20 lpm & 180 bar



Part. No. Codice	Flow Rate / Portata		Max Pressure Pressione massima		Temperature Temperatura		Inlet Entrata
	L/MIN	US GPM	BAR	PSI	°C	°F	
9.853-613.0	20	5.3	280	4100	60	140	1/4 Npt M

**Pressure Gauge / Manometro**

Radial gauge  
Manometro radiale



Axial gauge  
Manometro assiale



Part. No. Codice	Coupling Attacco	Scale Scala		Inlet Entrata
		Bar	PSI	
1.099-556.0	Radial / Radiale	250	3625	G 1/4 M
1.099-557.0	Axial / Assiale	160	2300	G 1/4 M
1.099-558.0	Axial / Assiale	250	3600	G 1/4 M

**NMT** pumps are extremely popular on the market and can operate at a maximum pressure of 200 bar and with water temperatures up to 65°C (150 F).

This is our top of the range 200 bar model and it is used for countless applications. It is ideal for fitting on many products such as professional high-pressure washers, washing systems for motor vehicles, or misting systems.

Le pompe della serie **NMT**, uno dei prodotti più apprezzati dal mercato, possono lavorare ad una pressione massima di 200 bar ed una temperatura dell'acqua fino a 65° (150 F). Questo modello è il nostro prodotto di punta per i 200 bar e viene utilizzato per innumerevoli impieghi. Si adatta per essere montato su idropulitrici professionali, sistemi di lavaggio di veicoli o impianti di nebulizzazione, e tanto altro ancora.



**NMT** Pumps family / Famiglia pompe



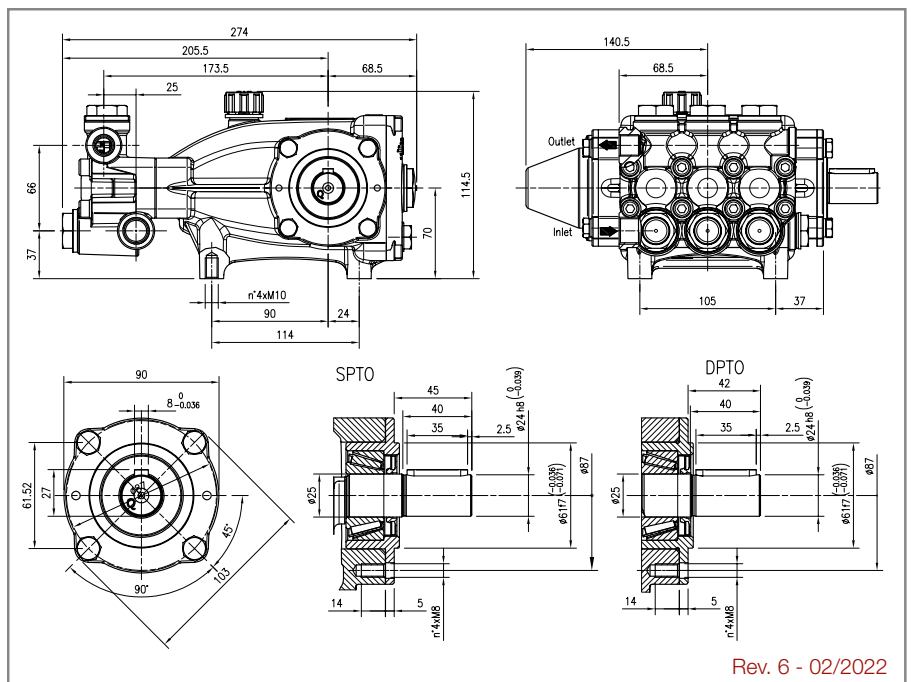
Type Tipo	Part. No. Codice	Flow Rate / Portata				Max Pressure Pressione massima		RPM Giri/Minuto		Max Power / Potenza Massima				Power take-off Presa di forza
		l/min		US GPM		Bar	Psi	50 Hz	60 Hz	HP		kW		
		50 Hz	60 Hz	50 Hz	60 Hz					50 Hz	60 Hz	50 Hz	60 Hz	
NMT1220SL	1.099-044.0	12.5	15.0	3.3	4	200	2900	1000	1200	6.4	7.7	4.7	5.7	△24
NMT1220SR	1.099-045.0	12.5	15.0	3.3	4	200	2900			6.4	7.7	4.7	5.7	24▷
NMT1520SL	1.099-046.0	15.0	18.0	4	4.7	200	2900			7.7	9.2	5.7	6.8	△24
NMT1520SR	1.099-047.0	15.0	18.0	4	4.7	200	2900			7.7	9.2	5.7	6.8	24▷
NMT1220L	1.099-048.0	12.5	15.0	3.3	4	200	2900	1450	1740	6.4	7.7	4.7	5.7	△24
NMT1220R	1.099-049.0	12.5	15.0	3.3	4	200	2900			6.4	7.7	4.7	5.7	24▷
NMT1520B	1.099-050.0	15.0	18.0	4	4.7	200	2900			7.7	9.2	5.7	6.8	24⊠24
NMT1520L	1.099-051.0	15.0	18.0	4	4.7	200	2900			7.7	9.2	5.7	6.8	△24
NMT1520R	1.099-052.0	15.0	18.0	4	4.7	200	2900	7.7	9.2	5.7	6.8	24▷		
NMT1820L	1.099-053.0	18.0	21.5	4.8	5.6	200	2900	9.2	11	6.8	8.1	△24		
NMT1820R	1.099-054.0	18.0	21.5	4.8	5.6	200	2900	9.2	11	6.8	8.1	24▷		
NMT2120B	1.099-055.0	21.0	25.0	5.5	6.6	200	2900	10.7	12.8	7.9	9.4	24⊠24		
NMT2120L	1.099-056.0	21.0	25.0	5.5	6.6	200	2900	10.7	12.8	7.9	9.4	△24		
NMT2120R	1.099-057.0	21.0	25.0	5.5	6.6	200	2900	10.7	12.8	7.9	9.4	24▷		

**P.T.O. Reference guide / Legenda prese di forza**

- Single P.T.O. Ø 24 mm Left  
Singola presa di forza Ø 24 mm Sinistra △24
- Single P.T.O. Ø 24 mm Right  
Singola presa di forza Ø 24 mm Destra 24▷
- Double P.T.O. Ø 24 mm  
Doppia presa di forza Ø 24 mm 24⊠24

The flow rate values may vary by ± 5% compared to the production label values.  
I valori di portata possono discostarsi del ± 5% rispetto i valori di targa.

Weight / Peso	<b>Kg</b>	<b>10.3</b>
Oil capacity / Capacità olio	<b>lt.</b>	<b>0.7</b>
Inlet / Entrata	<b>G</b>	<b>1/2"</b>
Outlet / Uscita	<b>G</b>	<b>3/8"</b>



**Hollow shaft electric motors / Motori elettrici albero cavo**



Part. No. Codice	Motor C. shape Forma costruttiva	Rated output Pot. nominale		Speed Velocità RPM	Voltage Voltaggio	Weight Peso	For Pumps Per pompe
		HP	KW				
1.099-407.0	IEC100	5.5	4.0	1450	230/400V	22.0	NMT
1.099-397.0	IEC112	7.5	5.5	1450	230/400V	32.0	NMT
1.099-401.0	IEC132M	10.0	7.5	1450	230/400V	46.0	NMT
1.099-402.0	IEC132M	12.5	9.2	1450	230/400V	52.0	NMT

**Flanges for electric motors / Flange per accoppiamento motori elettrici**

Flange for electric motors  
Flange motori elettrici



Part. No. Codice	Motor construction shape Forma costruttiva motore	For pumps series Per serie pompe
1.099-530.0	H100/112 B14	NMT
1.099-531.0	H132 B14	NMT

**Flexible couplings for electric motors / Giunti elastici per motori elettrici**

Flexible Couplings for electric motors  
Giunti elastici per motori elettrici



Part. No. Codice	Motor P.T.O. Ø (mm) P.D.F. Motore	Motor const. shape Forma cost. Motore	Pump P.T.O. Ø (mm) P.D.F. Pompa	For pumps series Per serie pompe
1.099-544.0	24	H90	24	NMT
1.099-541.0	28	H100/112	24	NMT
1.099-545.0	38	H132	24	NMT

**Gear reduction boxes for petrol engines / Riduttori per motori a scoppio**



Part. No. Codice	Imp. Speed Giri entrata RPM	Out. Speed Giri uscita RPM	RR Ratio Rapporto n1/n2	Max Power Pot. Max kW	Ø	E. Flange F. Motore	For pumps Per pompe
						Type/Tip	
1.904-906.0	3100	1425	2.176	13	1"	SAE J609b	NMT

**Pressure regulating valves / Valvole di regolazione pressione**

Unloader valve with by-pass  
Valvola depressurizzatrice di regolazione pressione con by-pass



VBT  
Brass hollow bolts available on request  
Viti cave in ottone disponibili su richiesta



VRT3  
Unloader valve with by-pass and micro-switch  
Valvola di regolazione con by-pass e microinterruttore

Type Tipo	Part. No. Codice	Flow Rate Portata		Max Pressure Pressione max		Inlet Entrata	Outlet Uscita	Bypass
		l/min	GPM	Bar	PSI			
NVBR	1.905-530.0	25	6.6	210	3000	G 3/8 F	G 3/8 M	2 x G 3/8 F
NVBC	1.904-987.0	25	6.6	210	3000	G 3/8 M	G 3/8 M	G 3/8 F
VBT	1.099-486.0	25	6.6	210	3045	G 1/2 F	G 3/8 M	NMT
VRT3	1.905-046.0	40	10.5	280	4050	G 3/8 F	G 3/8 F	G 3/8 F

**Plastic Knob (under request) / Manopola di plastica (su richiesta)**



Part. No. Codice	For accessories Per accessori
9.850-900.0	NVBC-VBT

**Pressure relief valves / Valvole di scarico**

Valves supplied are NOT PRESSURE ADJUSTED. They become a SAFETY device only when adjusted by the installer on the machine.  
Le valvole sono fornite NON TARATE. Diventano componenti di SICUREZZA solo all'atto della taratura sulla macchina da parte dell'installatore.



Type Tipo	Part. No. Codice	Flow Rate Portata		Max Pressure Pressione max		Inlet Entrata	Outlet Uscita
		l/min	GPM	Bar	PSI		
VSN	1.099-495.0	30	8.0	275	4000	G 3/8 M	G 1/4 F

**250 Spray Gun / Pistola 250**

Spray Gun  
Max 40 lpm & 250 bar  
Pistola  
Max 40 lpm & 250 bar



Part. No. Codice	Flow Rate / Portata		Max Pressure Pressione massima		Temperature Temperatura		Inlet Entrata	Outlet Uscita
	L/MIN	US GPM	BAR	PSI	°C	°F		
1.905-875.0	40	10.5	250	3625	150	300	G 3/8 F	1/4 Npt F

**Brass Swivel / Giunto girevole in ottone**



Part. No. Codice	For accessories Per accessori
9.853-610.0	250

**Lances and single lances with handle / Lance e lance singole con manopola**

Round Grip  
Lance 900 mm./ Lancia 900 mm.



Lance 1200 mm./ Lancia 1200 mm.



Type Tipo	Part. No. Codice	Flow rate Portata		Max press. Press. max		Length mm Lunghez.	Inlet Entrata	Outlet Uscita	Max Temp. Temp. Max	
		l/min	US	Bar	PSI				°C	°F
Round Grip	9.853-612.0	40	10.5	280	4100	900	1/4 Npt M	1/4 Npt F	150	300
Round Grip	9.853-611.0	40	10.5	280	4100	1200	1/4 Npt M	1/4 Npt F	150	300

**Pressure Gauge / Manometro**

Radial gauge  
Manometro radiale



Axial gauge  
Manometro assiale



Part. No. Codice	Coupling Attacco	Scale Scala		Inlet Entrata
		Bar	PSI	
1.099-556.0	Radial / Radiale	250	3625	G 1/4 M
1.099-553.0	Radial / Radiale	315	4500	G 1/4 M
1.099-558.0	Axial / Assiale	250	3600	G 1/4 M

**Pump feet / Piedi pompa**

Pump feet  
Piedi pompa



Part. No. Codice	For accessories Per accessori
1.099-687.0	NMT

**NPM** pumps can operate at a maximum pressure of 250 bar and with water temperatures up to 65°C (150F). This version offers a superior performance than our top NMT product. It is a particularly good choice for fitting on professional high-pressure washers or other washing systems that demanding a better performance than traditional 200 bar models.



Le pompe della serie **NPM** possono lavorare ad una pressione massima di 250 bar ed una temperatura dell'acqua fino a 65° (150F). Questo modello è una variante più performante del nostro prodotto di punta NMT. Si adatta particolarmente per essere montato su idropultrici professionali o altri sistemi di lavaggio che desiderano avere prestazioni più alte dei classici 200 bar



**NPM** Pumps family / Famiglia pompe



NPM-GR NPM-HY

Type Tipo	Part. No. Codice	Flow Rate / Portata				Max Pressure Pressione massima		RPM Giri / Minuto		Max Power / Potenza Massima				Power take-off Presenza di forza
		l/min		US GPM		Bar	PSI	50 Hz	60 Hz	Hp		Kw		
		50 Hz	60 Hz	50 Hz	60 Hz					50 Hz	60 Hz	50 Hz	60 Hz	
NPM1225L	1.099-058.0	12	14.4	3.2	3.8	250	3625			7.7	9.2	5.6	6.7	◁24
NPM1225R	1.099-059.0	12	14.4	3.2	3.8	250	3625			7.7	9.2	5.6	6.7	24▷
NPM1525L	1.099-060.0	15	18	4	4.7	250	3625			9.6	11.5	7.1	8.5	◁24
NPM1525R	1.099-061.0	15	18	4	4.7	250	3625	1450	1740	9.6	11.5	7.1	8.5	24▷
NPM1825B	1.099-062.0	18	21.5	4.7	5.6	250	3625			11.5	13.8	8.3	10	24⊗24
NPM1825L	1.099-063.0	18	21.6	4.7	5.6	250	3625			11.5	13.8	8.3	10	24▷
NPM1825R	1.099-064.0	18	21.6	4.7	5.6	250	3625			11.5	13.8	8.3	10	◁24

**P.T.O. Reference guide / Legenda prese di forza**

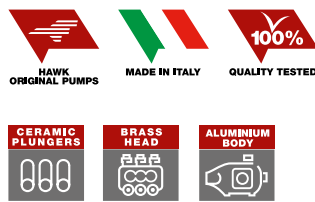
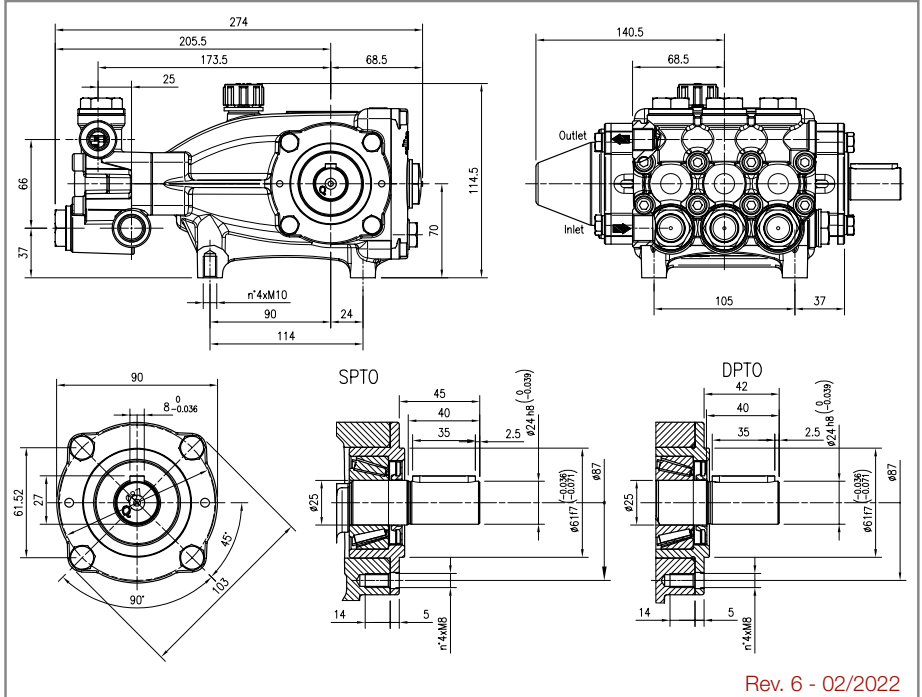
Single P.T.O. Ø 24 mm Left  
Singola presa di forza Ø 24 mm Sinistra **◁24**

Single P.T.O. Ø 24 mm Right  
Singola presa di forza Ø 24 mm Destra **24▷**

Double P.T.O. Ø 24 mm  
Doppia presa di forza Ø 24 mm **24⊗24**

The flow rate values may vary by ± 5% compared to the production label values.  
I valori di portata possono discostarsi del ± 5% rispetto i valori di targa.

Weight / Peso	<b>Kg</b>	<b>10.3</b>
Oil capacity / Capacità olio	<b>lt.</b>	<b>0.7</b>
Inlet / Entrata	<b>G</b>	<b>1/2"</b>
Outlet / Uscita	<b>G</b>	<b>3/8"</b>



**Hollow shaft electric motors / Motori elettrici albero cavo**



Part. No. Codice	Motor C. shape Forma costruttiva	Rated output Pot. nominale		Speed Velocità RPM	Voltage Voltaggio	Weight Peso	For Pumps Per pompe
		HP	KW				
1.099-397.0	IEC112	7.5	5.5	1450	230/400V	32.0	NPM
1.099-401.0	IEC132M	10.0	7.5	1450	230/400V	46.0	NPM
1.099-402.0	IEC132M	12.5	9.2	1450	230/400V	52.0	NPM

**Flanges for electric motors / Flange per accoppiamento motori elettrici**

Flange for electric motors  
Flange motori elettrici



Part. No. Codice	Motor construction shape Forma costruttiva motore	For pumps series Per serie pompe
1.099-530.0	H100/112 B14	NPM
1.099-531.0	H132 B14	NPM

**Flexible couplings for electric motors / Giunti elastici per motori elettrici**

Flexible Couplings for electric motors  
Giunti elastici per motori elettrici



Part. No. Codice	Motor P.T.O. Ø (mm) P.D.F. Motore	Motor const. shape Forma cost. Motore	Pump P.T.O. Ø (mm) P.D.F. Pompa	For pumps series Per serie pompe
1.099-541.0	28	H100/112	24	NPM
1.099-545.0	38	H132	24	NPM

**Gear reduction boxes for petrol engines / Riduttori per motori a scoppio**



Part. No. Codice	Imp. Speed Giri entrata	Out. Speed Giri uscita	RR Ratio Rapporto	Max Power Pot. Max	Ø	E. Flange F. Motore	For pumps Per pompe
	RPM	RPM	n1/n2	kW		Type/Tipo	
1.904-906.0	3100	1425	2.176	13	1"	SAE J609b	NPM

**Pressure regulating valves / Valvole di regolazione pressione**

Unloader valve with by-pass  
Valvola depressurizzatrice di regolazione pressione con by-pass



NVBC



VBT  
Brass hollow bolts available on request  
Viti cave in ottone disponibili su richiesta



VRT3  
Unloader valve with by-pass and micro-switch  
Valvola di regolazione con by-pass e microinterruttore

Type Tipo	Part. No. Codice	Flow Rate Portata		Max Pressure Pressione max		Inlet Entrata	Outlet Uscita	Bypass
		l/min	GPM	Bar	PSI			
NVBC	1.904-987.0	25	6.6	210	3000	G 3/8 M	G 3/8 M	G 3/8 M
VBT	1.099-486.0	25	6.6	210	3045	G 1/2 F	G 3/8 M	NPM
VRT3	1.905-046.0	40	10.5	280	4050	G 3/8 F	G 3/8 F	G 3/8 F

**Plastic Knob (under request) / Manopola di plastica (su richiesta)**



Part. No. Codice	For accessories Per accessori
9.850-900.0	NVBH-VBT

**Pressure relief valves / Valvole di scarico**

Valves supplied are NOT PRESSURE ADJUSTED. They become a SAFETY device only when adjusted by the installer on the machine.  
Le valvole sono fornite NON TARATE. Diventano componenti di SICUREZZA solo all'atto della taratura sulla macchina da parte dell'installatore.



VSN

Type Tipo	Part. No. Codice	Flow Rate Portata		Max Pressure Pressione max		Inlet Entrata	Outlet Uscita
		l/min	GPM	Bar	PSI		
VSN	1.099-495.0	30	8.0	275	4000	G 3/8 M	G 1/4 F

**250 Spray Gun / Pistola 250**

Spray Gun  
Max 40 lpm & 250 bar  
Pistola  
Max 40 lpm & 250 bar



Part. No. Codice	Flow Rate / Portata		Max Pressure Pressione massima		Temperature Temperatura		Inlet Entrata	Outlet Uscita
	L/MIN	US GPM	BAR	PSI	°C	°F		
1.905-875.0	40	10.5	250	3625	150	300	G 3/8 F	1/4 Npt F

**Brass Swivel / Giunto girevole in ottone**



Part. No. Codice	For accessories Per accessori
9.853-610.0	250

**Lances and single lances with handle / Lance e lance singole con manopola**

Round Grip  
Lance 900 mm./ Lancia 900 mm.



Lance 1200 mm./ Lancia 1200 mm.



Type Tipo	Part. No. Codice	Flow rate Portata		Max press. Press. max		Length mm Lunghez.	Inlet Entrata	Outlet Uscita	Max Temp. Temp. Max	
		l/min	US	Bar	PSI				°C	°F
Round Grip	9.853-612.0	40	10.5	280	4100	900	1/4 Npt M	1/4 Npt F	150	300
Round Grip	9.853-611.0	40	10.5	280	4100	1200	1/4 Npt M	1/4 Npt F	150	300

**Pressure Gauge / Manometro**

Radial gauge  
Manometro radiale



Axial gauge  
Manometro assiale



Part. No. Codice	Coupling Attacco	Scale Scala		Inlet Entrata
		Bar	PSI	
1.099-556.0	Radial / Radiale	250	3625	G 1/4 M
1.099-553.0	Radial / Radiale	315	4500	G 1/4 F
1.099-558.0	Axial / Assiale	250	3600	G 1/4 M

**Pump feet / Piedi pompa**

Pump feet  
Piedi pompa



Part. No. Codice	For accessories Per accessori
1.099-687.0	NPM

**NLTI** pumps can operate at a maximum pressure of 250 bar and with water temperatures up to 65°C (150F). It is a particularly good choice for fitting on professional high-pressure washers built to very sturdy specifications and is ideal for heavy use. Its exceptional flow rate performance makes it ideal for use with misting systems.



Le pompe della serie **NLTI** possono lavorare ad una pressione massima di 250 bar ed una temperatura dell'acqua fino a 65° (150F). Questo modello si adatta particolarmente per essere montato su idropulitrici professionali con caratteristiche di elevata robustezza e durabilità ed è perfetto per un utilizzo intensivo. Viene utilizzato anche con impianti di nebulizzazione sfruttandone le performances di portata.



**NLTI** Pumps family / Famiglia pompe



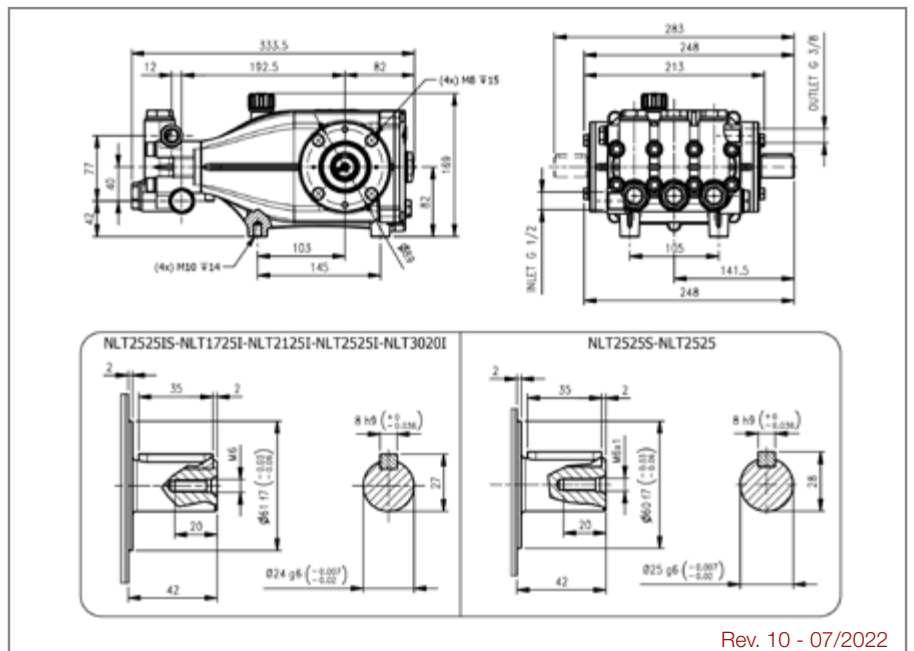
Type Tipo	Part. No. Codice	Flow Rate / Portata				Max Pressure Pressione massima		RPM Giri /Minuto		Max Power / Potenza Massima				Power take-off Presenza di forza
		l/min		US GPM		Bar	PSI	50 Hz	60 Hz	Hp		Kw		
		50 Hz	60 Hz	50 Hz	60 Hz					50 Hz	60 Hz	50 Hz	60 Hz	
<b>NLT2525ISL*</b>	1.904-066.0	25	30	6.6	7.9	250	3625			6.4	7.7	4.7	5.7	<24
<b>NLT2525ISR*</b>	1.904-067.0	25	30	6.6	7.9	250	3625	1000	1200	7.7	9.2	5.7	6.8	24
<b>NLT1725IL</b>	1.099-068.0	17	20	4.5	5.4	250	3650			11	13.2	8.1	9.7	<24
<b>NLT1725IR</b>	1.099-069.0	17	20	4.5	5.4	250	3650			11	13.2	8.1	9.7	24
<b>NLT2125IL</b>	1.099-070.0	21	25	5.6	6.7	250	3650			13.5	16.2	9.9	11.9	<24
<b>NLT2125IR</b>	1.099-071.0	21	25	5.6	6.7	250	3650			13.5	16.2	9.9	11.9	24
<b>NLT2525IB*</b>	1.904-406.0	25	30	6.6	7.9	250	3650			16.1	19.3	11.9	14.3	24
<b>NLT2525IL</b>	1.099-073.0	25	30	6.6	7.9	250	3650	1450	1740	16.1	19.3	11.9	14.3	<24
<b>NLT2525IR</b>	1.099-074.0	25	30	6.6	7.9	250	3650			16.1	19.3	11.9	14.3	24
<b>NLT3020IB</b>	1.904-511.0	30	36	7.9	9.5	200	2900			15.5	18.6	11.4	13.7	24
<b>NLT3020IL</b>	1.099-075.0	30	36	7.9	9.5	200	2900			15.5	18.6	11.4	13.7	<24
<b>NLT3020IR</b>	1.099-076.0	30	35	7.9	9.5	200	2900			15.5	18.6	11.4	13.7	24

**P.T.O. Reference guide / Legenda prese di forza**

- Single P.T.O. Ø 24 mm Left / Singola presa di forza Ø 24 mm Sinistra
- Single P.T.O. Ø 24 mm Right / Singola presa di forza Ø 24 mm Destra
- Double P.T.O. Ø 24 mm / Doppia presa di forza Ø 24 mm
- \*Also available with Ø 25 mm shaft / \*Disponibile anche con albero di Ø 25 mm

The flow rate values may vary by ± 5% compared to the production label values.  
I valori di portata possono discostarsi del ± 5% rispetto i valori di targa.

Weight / Peso	Kg	15.2
Oil capacity / Capacità olio	lt.	1.2
Inlet / Entrata	G	1/2"
Outlet / Uscita	G	3/8"



Rev. 10 - 07/2022



**Hollow shaft electric motors / Motori elettrici albero cavo**



Part. No. Codice	Motor C. shape Forma costruttiva	Rated output Pot. nominale		Speed Velocità RPM	Voltage Voltaggio	Weight Peso	For Pumps Per pompe
		HP	KW				
1.099-401.0	IEC132M	10.0	7.5	1450	230/400V	46.0	NLTI
1.099-402.0	IEC132M	12.5	9.2	1450	230/400V	52.0	NLTI
1.099-409.0	IEC132M	15.0	11.0	1450	230/400V	58.0	NLTI

**Flanges for electric motors / Flange per accoppiamento motori elettrici**

Flange for electric motors  
Flange motori elettrici



Part. No. Codice	Motor construction shape Forma costruttiva motore	For pumps series Per serie pompe
1.099-530.0	H100/112 B14	NLTI
1.099-531.0	H132 B14	NLTI

**Flexible couplings for electric motors / Giunti elastici per motori elettrici**

Flexible Couplings for electric motors  
Giunti elastici per motori elettrici



Part. No. Codice	Motor P.T.O. Ø (mm) P.D.F. Motore	Motor const. shape Forma cost. Motore	Pump P.T.O. Ø (mm) P.D.F. Pompa	For pumps series Per serie pompe
	RPM	RPM	n1/n2	kW
1.099-541.0	28	H100/112	24	NLTI
1.099-545.0	38	H132	24	NLTI

**Gear reduction boxes for petrol engines / Riduttori per motori a scoppio**



Part. No. Codice	Imp. Speed Giri entrata	Out. Speed Giri uscita	RR Ratio Rapporto	Max Power Pot. Max	Ø	E. Flange F. Motore	For pumps Per pompe
	RPM	RPM	n1/n2	kW	Type/Tipo		
1.904-905.0	3100	1425	2.176	17.7	1"	SAE J609b	NLTI
1.904-904.0	3100	1425	2.176	17.7	1" 1/8	SAE J609b	NLTI

**P.T.O. multiplier / Moltiplicatore**



Part. No. Codice	In. Torque Coppia entrata	Out. Torque Coppia uscita	In. Speed Giri entrata	Out. Speed Giri uscita	NOTE	Max Power Pot. Max	Ratio Rapporto	For pumps Per pompe
	NM	NM	RPM	RPM	only for NLT252SS max 200 Bar	Kw	N1/N2	
1.099-670.0	152	76	540	1080		9.4	2	NLTI

**Pressure regulating valves / Valvole di regolazione pressione**

Unloader valve with by-pass  
Valvola depressurizzatrice di regolazione pressione con by-pass



Type Tipo	Part. No. Codice	Flow Rate Portata		Max Pressure Pressione max		Inlet Entrata	Outlet Uscita	Bypass
		l/min	GPM	Bar	PSI			
NVBH	1.904-988.0	25	6.6	310	4500	G 3/8 M	G 3/8 M	G 3/8 F
NVBXL	1.905-037.0	50	13.2	210	3000	G 1/2 F	G 1/2 M	G 1/2 F

**Plastic Knob (under request) / Manopola di plastica (su richiesta)**



Part. No. Codice	For accessories Per accessori
9.850-900.0	NVBH

**Pressure relief valves / Valvole di scarico**

Valves supplied are NOT PRESSURE ADJUSTED. They become a SAFETY device only when adjusted by the installer on the machine. Le valvole sono fornite NON TARATE. Diventano componenti di SICUREZZA solo all'atto della taratura sulla macchina da parte dell'installatore.



Type Tipo	Part. No. Codice	Flow Rate Portata		Max Pressure Pressione max		Inlet Entrata	Outlet Uscita
		l/min	GPM	Bar	PSI		
VSN	1.099-495.0	30	8.0	275	4000	G 3/8 M	G 1/4 F
VS310	1.099-493.0	40	10.5	310	4500	G 3/8 F	G 3/8 F

**Spray gun / Pistola**

Spray guns 250  
Pistola 250



Type Tipo	Part. No. Codice	Flow Rate Portata		Max Pressure Pressione max		Inlet Entrata	Outlet Uscita	Max Temperature Temperatura Max	
		l/min	GPM	Bar	PSI			°C	°F
250	1.905-875.0	40	10.5	250	3625	G 3/8 F	1/4 Npt F	150	300

**Brass Swivel / Giunto girevole in ottone**



Part. No. Codice	For accessories Per accessori
9.853-610.0	250

**Lances and single lances with handle / Lance e lance singole con manopola**

Round Grip  
Lance 900 mm./ Lancia 900 mm.



Lance 1200 mm./ Lancia 1200 mm.



Type Tipo	Part. No. Codice	Flow rate Portata		Max press. Press. max		Length mm Lunghez.	Inlet Entrata	Outlet Uscita	Max Temp. Temp. Max	
		l/min	US	Bar	PSI				°C	°F
Round Grip	9.853-612.0	40	10.5	280	4100	900	1/4 Npt M	1/4 Npt F	150	300
Round Grip	9.853-611.0	40	10.5	280	4100	1200	1/4 Npt M	1/4 Npt F	150	300

**Pressure Gauge / Manometro**

Radial gauge  
Manometro radiale



Axial gauge  
Manometro assiale



Part. No. Codice	Coupling Attacco	Scale Scala		Inlet Entrata
		Bar	PSI	
1.099-556.0	Radial / Radiale	250	3625	G 1/4 M
1.099-553.0	Radial / Radiale	315	4500	G 1/4 M
1.099-558.0	Axial / Assiale	250	3600	G 1/4 M

There are two types of **XLTI** pumps: the first type can operate at a maximum pressure of 300 bar and with water temperatures up to 65°C (150F). This category is particularly suited for fitting on professional high-pressure washers or on small goods vehicles that have to do very challenging cleaning jobs, exploiting its superior performance in terms of pressure. The second type can operate at a maximum pressure of 170 bar, with flow rates up to 54 lpm, and water temperatures up to 65°C (150F). This category offers a superior performance in terms of flow rate and is suitable for fitting on automatic gantry-style car washes, on small goods vehicles for municipal cleaning services, or misting systems or fire extinguishing systems.



Le pompe della serie **XLTI** si dividono in 2 tipologie: le prime possono lavorare ad una pressione massima di 300 bar ed una temperatura dell'acqua fino a 65° (150 F). Questa selezione si adatta particolarmente per essere montata su idropultrici professionali o su piccoli veicoli da trasporto, con l'obiettivo di effettuare pulizie molto difficili, sfruttando soprattutto le buone performances di pressione. Le seconde possono lavorare ad una pressione massima di 170 bar, una portata fino a 54 lpm ed una temperatura dell'acqua fino a 65° (150F). Questa selezione, sfruttando buone performances di portata, si adatta per essere montata su portali di lavaggio automatici per automobili, su piccoli veicoli da trasporto per servizi di pulizia municipale o ancora per impianti di nebulizzazione o per sistemi antincendio.



**XLTI** Pumps family /Famiglia pompe



Type Tipo	Part. No. Codice	Flow Rate / Portata				Max Pressure Pressione massima		RPM Giri /Minuto		Max Power / Potenza Massima				Power take-off Presenza di forza
		l/min		US GPM		Bar	PSI	50 Hz	60 Hz	Hp		Kw		
		50 Hz	60 Hz	50 Hz	60 Hz					50 Hz	60 Hz	50 Hz	60 Hz	
<b>XLT3020ISL</b>	<b>1.099-083.0</b>	30.0	36.0	7.9	9.5	200	2900	1000	1200	15.6	18.7	11.5	13.8	◀24
<b>XLT3020ISR</b>	<b>1.099-084.0</b>	30.0	36.0	7.9	9.5	200	2900			15.6	18.7	11.5	13.8	24▶
<b>XLT1530IL</b>	<b>1.099-085.0</b>	15.0	18.0	4.0	4.7	300	4350	1450	1740	11.5	13.8	8.5	10.2	◀24
<b>XLT1530IR</b>	<b>1.099-086.0</b>	15.0	18.0	4.0	4.7	300	4350			11.5	13.8	8.5	10.2	24▶
<b>XLT1830IL</b>	<b>1.099-087.0</b>	18.0	22.0	4.8	5.8	300	4350			13.7	16.4	10.1	12.1	◀24
<b>XLT1830IR</b>	<b>1.099-088.0</b>	18.0	22.0	4.8	5.8	300	4350			13.7	16.4	10.1	12.1	24▶
<b>XLT2230IL</b>	<b>1.099-089.0</b>	22.0	26.0	5.8	7.0	300	4350			16.6	19.9	12.2	14.6	◀24
<b>XLT2230IR</b>	<b>1.099-090.0</b>	22.0	26.0	5.8	7.0	300	4350			16.6	19.9	12.2	14.6	24▶
<b>XLT2530IL</b>	<b>1.099-091.0</b>	25.0	30.0	6.6	7.9	300	4350			19.2	23.0	14.1	16.2	◀24
<b>XLT2530IR</b>	<b>1.099-092.0</b>	25.0	30.0	6.6	7.9	300	4350			19.2	23.0	14.1	16.2	24▶
<b>XLT2730IL</b>	<b>1.099-093.0</b>	27.0	32.0	7.1	8.5	300	4350			20.5	24.6	15.1	18.1	◀24
<b>XLT2730IR</b>	<b>1.099-094.0</b>	27.0	32.0	7.1	8.5	300	4350			20.5	24.6	15.1	18.1	24▶
<b>XLT3025IL</b>	<b>1.099-095.0</b>	30.0	36.0	7.9	9.5	250	3625			19.3	23.2	14.2	17.0	◀24
<b>XLT3025IR</b>	<b>1.099-096.0</b>	30.0	36.0	7.9	9.5	250	3625			19.3	23.2	14.2	17.0	24▶
<b>XLT3325IL</b>	<b>1.099-097.0</b>	33.0	40.0	8.7	10.4	250	3625			21.4	25.7	15.7	18.8	◀24
<b>XLT3325IR</b>	<b>1.099-098.0</b>	33.0	40.0	8.7	10.4	250	3625			21.4	25.7	15.7	18.8	24▶
<b>XLT3517IL</b>	<b>1.099-099.0</b>	35.0	42.0	9.2	11.0	170	2465	15.2	18.2	11.2	13.4	◀24		
<b>XLT3517IR</b>	<b>1.099-100.0</b>	35.0	42.0	9.2	11.0	170	2465	15.2	18.2	11.2	13.4	24▶		
<b>XLT4017IL</b>	<b>1.099-101.0</b>	40.0	48.0	10.6	12.7	170	2465	17.0	20.4	12.5	15.0	◀24		
<b>XLT4017IR</b>	<b>1.099-102.0</b>	40.0	48.0	10.6	12.7	170	2465	17.0	20.4	12.5	15.0	24▶		
<b>XLT4317IL</b>	<b>1.099-103.0</b>	43.0	52.0	11.4	13.7	170	2465	19.1	22.9	14.1	16.9	◀24		
<b>XLT4317IR</b>	<b>1.099-104.0</b>	43.0	52.0	11.4	13.7	170	2465	19.1	22.9	14.1	16.9	24▶		
<b>XLT5015IL</b>	<b>1.099-105.0</b>	50.0	60.0	13.2	15.8	150	2175	18.8	22.6	13.8	16.6	◀24		
<b>XLT5015IR</b>	<b>1.099-106.0</b>	50.0	60.0	13.2	15.8	150	2175	18.8	22.6	13.8	16.6	24▶		
<b>XLT5415IL</b>	<b>1.099-107.0</b>	54.0	65.0	14.3	17.2	150	2175	21.2	25.4	15.6	18.7	◀24		
<b>XLT5415IR</b>	<b>1.099-108.0</b>	54.0	65.0	14.3	17.2	150	2175	21.2	25.4	15.6	18.7	24▶		

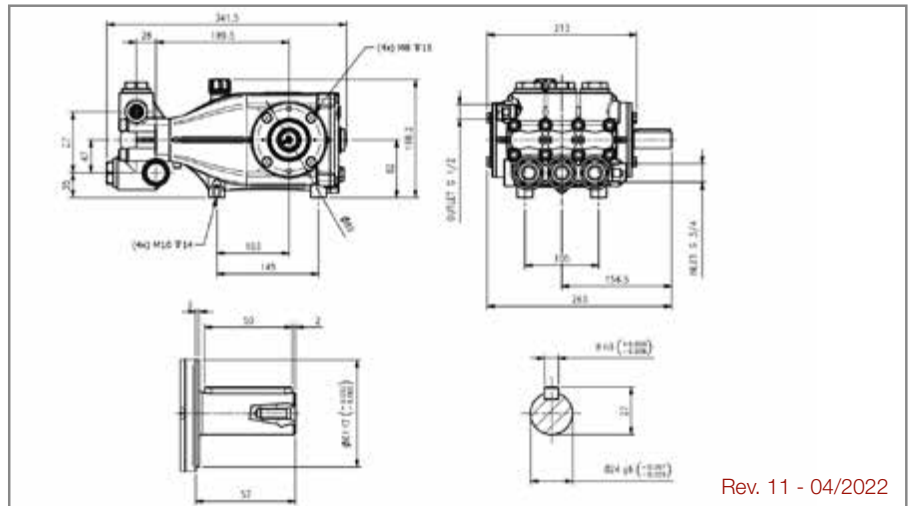
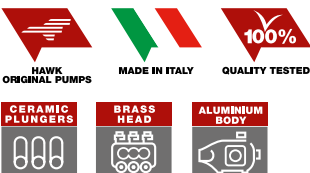
**P.T.O. Reference guide / Legenda prese di forza**

Single P.T.O. Ø 24 mm Left  
Singola presa di forza Ø 24 mm Sinistra ◀24

Single P.T.O. Ø 24 mm Right  
Singola presa di forza Ø 24 mm Destra 24▶

The flow rate values may vary by ± 5% compared to the production label values.  
I valori di portata possono discostarsi del ± 5% rispetto i valori di targa.

Weight / Peso	Kg	17.8
Oil capacity / Capacità olio	lt.	1.2
Inlet / Entrata	G	3/4"
Outlet / Uscita	G	1/2"



Rev. 11 - 04/2022

**Hollow shaft electric motors / Motori elettrici albero cavo**



Part. No. Codice	Motor C. shape Forma costruttiva	Rated output Pot. nominale		Speed Velocità RPM	Voltage Vtaggio	Weight Peso Kg	For Pumps Per pompe
		HP	KW				
1.099-402.0	IEC132M	12.5	9.2	1450	230/400V	52.0	XLTI
1.099-409.0	IEC132M	15.0	11.0	1450	230/400V	58.0	XLTI

**Double flange electric motors / Motori elettrici doppia flangia**



Part. No. Codice	Motor C. shape Forma costruttiva	Rated output Pot. nominale		Speed Velocità RPM	Voltage Vtaggio	Weight Peso Kg	For Pumps Per pompe
		HP	KW				
1.099-432.0	IEC160M	20.0	15.0	1450	400/690V	96.0	XLTI
1.099-433.0	IEC160M	25.0	18.5	1450	400/690V	100	XLTI

**Flanges for electric motors / Flange per accoppiamento motori elettrici**



Part. No. Codice	Motor construction shape Forma costruttiva motore	For pumps series Per serie pompe
1.099-531.0	H132 B14	XLTI
1.099-532.0	H160 B5	XLTI

**Flexible couplings for electric motors / Giunti elastici per motori elettrici**



Part. No. Codice	Motor P.T.O. Ø (mm) P.D.F. Motore	Motor const. shape Forma cost. Motore	Pump P.T.O. Ø (mm) P.D.F. Pompa	For pumps series Per serie pompe
1.099-545.0	38	H132	24	XLTI
1.905-890.0	42	H160	24	XLTI

**Flanges for hydraulic motors / Flange per accoppiamento motori idraulici**  
**Flexible couplings for hydraulic motors / Giunti elastici per motori idraulici**



Part. No. Codice	Motor P.T.O. Ø (mm) P.D.F. Motore	Motor const. shape Forma cost. Motore	Pump P.T.O. Ø (mm) P.D.F. Pompa	For pumps series Per serie pompe
1.905-732.0	7/8"	SAE J744 B	24	XLTI

**Gear reduction boxes for petrol engines / Riduttori per motori a scoppio**



Part. No. Codice	Imp. Speed Giri entrata	Out. Speed Giri uscita	RR Ratio Rapporto	Max Power Pot. Max	Ø	E. Flange F. Motore	For pumps Per pompe
	RPM	RPM					
1.904-905.0	3100	1425	2.176	17.7	1"	SAE J609b	XLTI
1.904-904.0	3100	1425	2.176	17.7	1 1/8"	SAE J609b	XLTI
1.904-903.0	3100	1425	2.176	23	1 1/8"	SAE J609b	XLTI

**Pressure regulating valves / Valvole di regolazione pressione**

Unloader valve with by-pass  
Valvola depressurizzatrice di regolazione pressione con by-pass.



Type Tipo	Part. No. Codice	Flow rate Portata		Max pressure Pressione max		Inlet Entrata	Outlet Uscita	By-pass
		l/min	US	Bar	PSI			
NVBH	1.904-988.0	25	6.6	310	4500	G 3/8 M	G 3/8 M	G 3/8 F
NVBXL	1.905-037.0	50	13.2	210	3000	G 1/2 F	G 1/2 M	G 1/2 F
VB85/280	1.099-504.0	80	21	280	4050	G 1/2 F	G 1/2 F	G 1/2 F

**Plastic Knob (under request) / Manopola di plastica (su richiesta)**



Part. No. Codice	For accessories Per accessori
9.850-900.0	NVBH

**Pressure relief valves / Valvole di scarico**

Valves supplied are NOT PRESSURE ADJUSTED. They become a SAFETY device only when adjusted by the installer on the machine.  
Le valvole sono fornite NON TARE. Diventano componenti di SICUREZZA solo all'atto della taratura sulla macchina da parte dell'installatore.



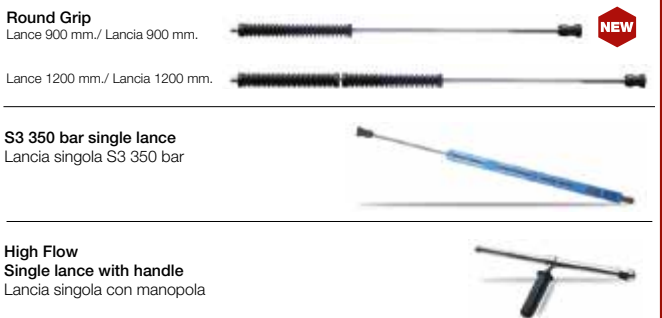
Type Tipo	Part. No. Codice	Flow rate Portata		Max pressure Pressione max		Inlet Entrata	By-pass
		l/min	US	Bar	PSI		
VS310	1.099-493.0	40	10.5	310	4500	G 3/8 F	G 3/8 F
VS200/200	1.099-503.0	200	53	200	2900	G 3/4 F	G 1/2 F

**Spray guns / Pistole**



Type Tipo	Part. No. Codice	Flow rate Portata		Max pressure Pressione max		Inlet Entrata	Outlet Uscita	Max Temperature Temperatura Max	
		l/min	US	Bar	PSI			°C	°F
250	1.905-875.0	40	10.5	250	3625	G 3/8 F	1/4 Npt F	150	300
310	1.099-519.0	40	10.5	310	4500	G 3/8 F	G 3/8 F	150	300
RL34	1.905-029.0	80	21	200	3000	G1/2F	G1/2F	160	320

**Lances and single lances with handle / Lance e lance singole con manopola**



Type Tipo	Part. No. Codice	Flow rate Portata		Max press. Press. max		Length mm Lunghez.	Inlet Entrata	Outlet Uscita	Max Temp. Temp. Max	
		l/min	US	Bar	PSI				°C	°F
Round Grip	9.853-612.0	40	10.5	280	4100	900	1/4 Npt M	1/4 Npt F	150	300
Round Grip	9.853-611.0	40	10.5	280	4100	1200	1/4 Npt M	1/4 Npt F	150	300
S3 350	1.099-651.0	30	7.9	350	5000	800	1/4 Npt M	1/4 Npt F	160	320
High Flow	1.099-654.0	200	53	500	7250	800	G 1/2 M	1/4 Npt F	43	109

**Pressure gauges / Manometri**

Part. No. Codice	Scale Scala	Inlet Entrata	Connection Attacco		
				Scale	
				Bar	PSI
1.099-556.0	250	3625	G 1/4 M	Radial/Radiale	
1.099-553.0	315	4570	G 1/4 M	Radial/Radiale	
1.099-554.0	400	5800	G 1/4 M	Radial/Radiale	

# NHDP CAR WASH Series / Serie



**NHDP-CW** pumps can operate at a maximum pressure of 200 bar and with water temperatures up to 65°C (150 F).

This version is a perfect choice for fitting on self-service car washes, as well as professional high-pressure washers where it is necessary to guarantee a longer working life, thanks to the special seals and the nickel plated manifold housing offering enhanced protection against chemicals.

Le pompe della serie **NHDP-CW** possono lavorare ad una pressione massima di 200 bar ed una temperatura dell'acqua fino a 65° (150 F). Questo modello si adatta perfettamente per essere montato su sistemi di autolavaggio self service, ma anche su idropultrici professionali che desiderano offrire maggiori prestazioni di durata, grazie alle guarnizioni speciali e la testata nichelata, che offre una protezione maggiore contro l'aggressione di sostanze chimiche.



## NHDP CAR WASH Pumps family / Famiglia pompe



Type Tipo	Part. No. Codice	Flow Rate / Portata				Max Pressure Pressione Max		RPM Giri/Minuto		Max Power / Potenza Massima				Power take-off Presenza di forza
		l/min		US GPM		Bar	Psi	50 Hz	60 Hz	HP		kW		
		50 Hz	60 Hz	50 Hz	60 Hz					50 Hz	60 Hz	50 Hz	60 Hz	
NHDP8520CWL	1.905-672.0	8.5	10.1	2.2	2.7	200	2900	1450	1740	4.3	5.1	3.2	3.9	◀24
NHDP8520CWR	1.905-673.0	8.5	10.1	2.2	2.7	200	2900			4.3	5.1	3.2	3.9	24▶
NHDP1020CWL	1.905-674.0	10	12.0	2.6	3.2	200	2900			4.9	6.3	3.7	4.7	◀24
NHDP1020CWR	1.905-675.0	10	12.0	2.6	3.2	200	2900			4.9	6.3	3.7	4.7	24▶
NHDP1120CWL	1.905-676.0	11	13.2	2.9	3.5	200	2900			5.7	6.8	4.3	5.1	◀24
NHDP1120CWR	1.905-677.0	11	13.2	2.9	3.5	200	2900			5.7	6.8	4.3	5.1	24▶
NHDP1220CWL	1.905-678.0	12	14.0	3.1	3.7	200	2900			6.1	7.2	4.5	5.3	◀24
NHDP1220CWR	1.905-679.0	12	14.0	3.1	3.7	200	2900			6.1	7.2	4.5	5.3	24▶
NHDP1320CWL	1.905-680.0	13	15.5	3.4	4.0	200	2900			6.7	7.7	4.9	5.7	◀24
NHDP1320CWR	1.905-681.0	13	15.5	3.4	4.0	200	2900			6.7	7.7	4.9	5.7	24▶
NHDP1420CWL	1.905-682.0	14	17.0	3.7	4.5	200	2900			7.2	8.5	5.3	6.3	◀24
NHDP1420CWR	1.905-683.0	14	17.0	3.7	4.5	200	2900			7.2	8.5	5.3	6.3	24▶
NHDP1520CWL	1.905-684.0	15	18.0	4.0	4.7	200	2900			7.7	9.2	5.7	6.8	◀24
NHDP1520CWR	1.905-685.0	15	18.0	4.0	4.7	200	2900			7.7	9.2	5.7	6.8	24▶

### P.T.O. Reference guide / Legenda prese di forza

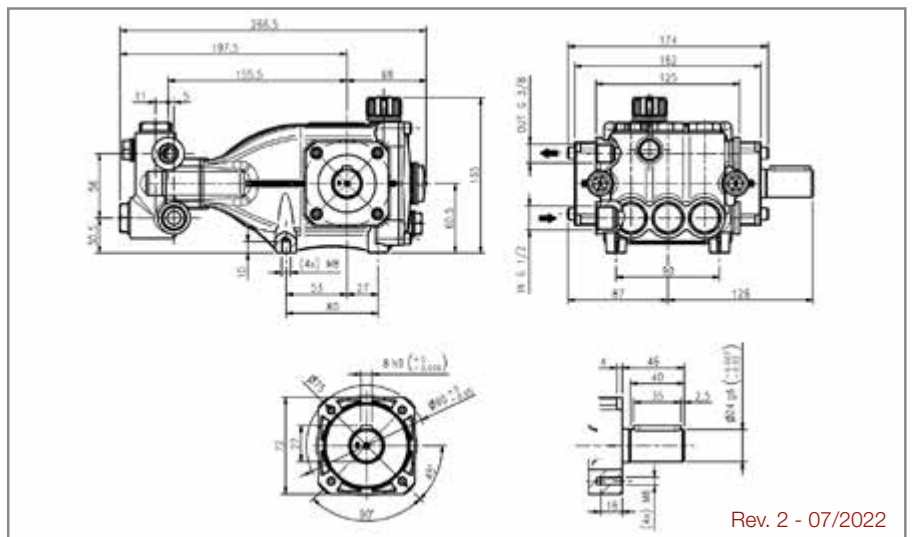
Single P.T.O. Ø 24 mm Left  
Singola presa di forza Ø 24 mm Sinistra ◀24

Single P.T.O. Ø 24 mm Right  
Singola presa di forza Ø 24 mm Destra ▶24

\*Hollow-shaft electr. motor MEC100/112 available  
\*Disponibile albero cavo motore elet. MEC100/112

The flow rate values may vary by ± 5% compared to the production label values.  
I valori di portata possono discostarsi del ± 5% rispetto i valori di targa.

Weight / Peso	<b>Kg</b>	<b>8.6</b>
Oil capacity / Capacità olio	<b>lt.</b>	<b>0.4</b>
Inlet / Entrata	<b>G</b>	<b>1/2"</b>
Outlet / Uscita	<b>G</b>	<b>3/8"</b>



Rev. 2 - 07/2022

### Hollow shaft electric motors / Motori elettrici albero cavo



Part. No. Codice	Motor C. shape Forma costruttiva	Rated output Pot. nominale		Speed Velocità RPM	Voltage Vtaggio	Weight Peso	For Pumps Per pompe
		HP	KW				
1.099-399.0	IEC100	4.0	3.0	1450	230/400V	20.0	NHDP
1.099-398.0	IEC100	5.5	4.0	1450	230/400V	22.0	NHDP
1.099-448.0	IEC112	7.5	5.5	1450	230-400V	32.0	NHDP

### Flanges for electric motors / Flange per accoppiamento motori elettrici

Flange for electric motors  
Flange motori elettrici



Part. No. Codice	Motor construction shape Forma costruttiva motore	For pumps series Per serie pompe
1.099-528.0	H90 B14	NHDP
1.099-529.0	H100/112 B14	NHDP

### Flexible couplings for electric motors / Giunti elastici per motori elettrici

Flexible Couplings for electric motors  
Giunti elastici per motori elettrici



Part. No. Codice	Motor P.T.O. Ø (mm) P.D.F. Motore	Motor const. shape Forma cost. Motore	Pump P.T.O. Ø (mm) P.D.F. Pompa	For pumps series Per serie pompe
1.099-542.0	24	H90	24	NHDP
1.099-543.0	28	H100/112	24	NHDP

### Pressure regulating valves / Valvola di regolazione pressione

#### Unloader valve with by-pass

Valvola depressurizzatrice di regolazione pressione con by-pass



VBT  
Brass hollow bolts available on request  
Viti cave in ottone disponibili su richiesta



VRT3  
Unloader valve with by-pass and micro-switch  
Valvola di regolazione con by-pass e microinterruttore



Type Tipo	Part. No. Codice	Flow Rate Portata		Max Pressure Pressione max		Inlet Entrata	Outlet Uscita	Bypass
		l/min	GPM	Bar	PSI			
NVBR	1.905-530.0	25	6.6	210	3000	G 3/8 F	G 3/8 M	2 x G 3/8 F
NVBC	1.904-987.0	25	6.6	210	3000	G 3/8 M	G 3/8 M	G 3/8 M
VBT	1.099-485.0	25	6.6	210	3045	G 1/2 F	G 3/8 M	NHDP
VRT3	1.905-046.0	40	10.5	280	4050	G 3/8 F	G 3/8 F	G 3/8 F
NVBR CW	1.905-059.0	25	6.6	210	3000	G 3/8" F	G 3/8 M	G 3/8 F

### Plastic Knob (under request) / Manopola di plastica (su richiesta)



Part. No. Codice	For accessories Per accessori
9.850-900.0	NVBC-VBT

### Pressure relief valves / Valvole di scarico

Valves supplied are NOT PRESSURE ADJUSTED. They become a SAFETY device only when adjusted by the installer on the machine.  
Le valvole sono fornite NON TARATE. Diventano componenti di SICUREZZA solo all'atto della taratura sulla macchina da parte dell'installatore.



Type Tipo	Part. No. Codice	Flow Rate Portata		Max Pressure Pressione max		Inlet Entrata	Outlet Uscita
		l/min	GPM	Bar	PSI		
VSN	1.099-495.0	30	8.0	275	4000	G 3/8 M	G 1/4 F

### Spray gun / Pistola



Spray gun 280 ECO  
Pistola 280 ECO



Freeze protection Weep gun jet  
Pistola Weep perdente antigelo

Type Tipo	Part. No. Codice	Flow Rate Portata		Max Pressure Pressione max		Inlet Entrata	Outlet Uscita	Max Temperature Temperatura Max	
		l/min	GPM	Bar	PSI			°C	°F
280 ECO	9.853-609.0	25	6.6	280	4100	G 3/8 F	1/4 Npt F	150	300
Weep	1.905-876.0	40	10.5	250	3625	G 3/8 F	1/4 Npt F	150	300

### Brass Swivel / Giunto girevole in ottone



Part. No. Codice	For accessories Per accessori
9.853-610.0	280 ECO - WEEP

### Lances and single lances with handle / Lance e lance singole con manopola

#### Round Grip

Lance 900 mm./ Lancia 900 mm.



Lance 1200 mm./ Lancia 1200 mm.



Type Tipo	Part. No. Codice	Flow rate Portata		Max press. Press. max		Length mm Lunghez.	Inlet Entrata	Outlet Uscita	Max Temp. Temp. Max	
		l/min	US	Bar	PSI				°C	°F
Round Grip	9.853-612.0	40	10.5	280	4100	900	1/4 Npt M	1/4 Npt F	150	300
Round Grip	9.853-611.0	40	10.5	280	4100	1200	1/4 Npt M	1/4 Npt F	150	300

### Pressure gauges / Manometri



Part. No. Codice	Scale Scala		Inlet Entrata	Connection Attacco
	Bar	PSI		
1.099-556.0	250	3625	G 1/4 M	Radial/Radiale
1.099-557.0	160	2300	G 1/4 M	Axial / Assiale
1.099-558.0	250	3600	G 1/4 M	Axial / Assiale

**FOG** pumps can operate at a maximum pressure of 100 bar and with water temperatures up to 65°C (150F).

This version is a particularly good choice for fitting onto small misting systems with limited flow rates. It is also ideal for small washing systems for motorcycles.

Le pompe della serie **FOG** possono lavorare ad una pressione massima di 100 bar ed una temperatura dell'acqua fino a 65° (150F). Questo modello è particolarmente adatto ad essere montato su piccoli impianti di nebulizzazione con portate limitate. Si adatta ancora per piccoli impianti di lavaggio di motocicli.



Type Tipo	Part. No. Codice	Flow Rate / Portata				Max Pressure Pressione massima		RPM Giri /Minuto		Max Power / Potenza Massima				Power take-off Presa di forza
		l/min		US GPM		Bar	Psi	50 Hz	60 Hz	HP		kW		
		50 Hz	60 Hz	50 Hz	60 Hz					50 Hz	60 Hz	50 Hz	60 Hz	
FOG0110CR	1.099-273.0	1.0	1.2	0.2	0.3	100	1450			0.3	0.4	0.2	0.3	19
FOG0210CR	1.099-274.0	2.0	2.4	0.5	0.6	100	1450			0.5	0.6	0.4	0.5	19
FOG0410CR	1.099-275.0	4.0	4.8	1.0	1.2	100	1450	1450	1740	1.0	1.2	0.8	1.0	19
FOG0610CR	1.099-276.0	6.0	7.2	1.6	1.9	100	1450			1.5	1.8	1.1	1.3	24
FOG0810CR	1.099-277.0	8.0	9.6	2.1	2.5	100	1450			2.0	2.4	1.5	1.8	24

**P.T.O. Reference guide / Legenda prese di forza**

Hollow-shaft electric motor MEC 80  
Ø 19 mm Right **19**

Albero cavo motore elettrico MEC 80  
Ø 19 mm Destra

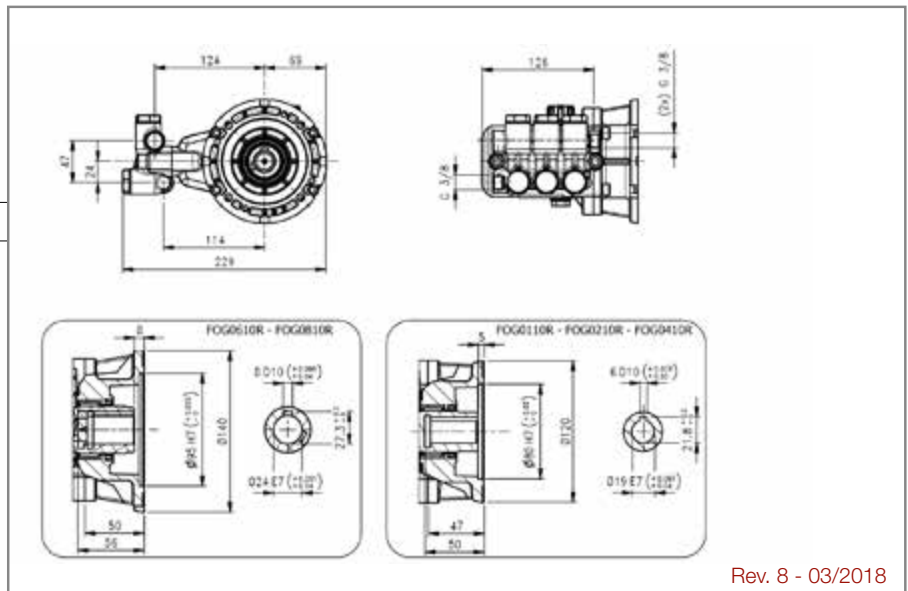
Hollow-shaft electric motor MEC 90  
Ø 24 mm Right **24**

Albero cavo motore elettrico MEC 90  
Ø 24 mm Destra

\*Also available in NEMA version  
\*Disponibile anche in versione NEMA

The flow rate values may vary by ± 5% compared to the production label values.  
I valori di portata possono discostarsi del ± 5% rispetto i valori di targa.

Weight / Peso	<b>Kg</b>	<b>5.6</b>
Oil capacity / Capacità olio	<b>lt.</b>	<b>0.25</b>
Inlet / Entrata	<b>G</b>	<b>3/8"</b>
Outlet / Uscita	<b>G</b>	<b>3/8"</b>



Rev. 8 - 03/2018



**Electric motors B3/B14 / Motori elettrici B3/B14**

Versions properly developed for "Misting" applications  
Versioni propriamente sviluppate per applicazione "Misting"



Part. No. Codice	Motor C. shape Forma costruttiva	Rated output Pot. nominale		Speed Velocità RPM	Voltage Vtaggio	Weight Peso Kg	For Pumps Per pompe
		HP	KW				
1.099-430.0	IEC80	0.75	0.55	1450	230V	9.0	FOG
1.099-437.0	IEC80	1.0	0.75	1450	230V	10.5	FOG
1.099-438.0	IEC90S	1.5	1.1	1450	230V	13.8	FOG
1.099-422.0	IEC90L	2.0	1.5	1450	230V	15.5	FOG

**Pressure regulating valves / Valvole di regolazione pressione**

Unloader valve with by-pass  
Valvola depressurizzatrice di regolazione pressione con by-pass.



Brass hollow bolts available on request  
Viti cave in ottone disponibili su richiesta

Part. No. Codice	Fow rate Portata		Max pressure Pressione max		Inlet Entrata	Outlet Uscita	By-pass
	l/min	US	Bar	PSI			
1.099-494.0	25	6.6	100	1450	G 1/2 F	G 3/8 M	FOG

**Plastic Knob (under request) / Manopola di plastica (su richiesta)**



Part. No. Codice	For accessories Per accessori
9.850-900.0	VBT

**Pressure relief valves / Valvole di scarico**

Valves supplied are NOT PRESSURE ADJUSTED. They become a SAFETY device only when adjusted by the installer on the machine.  
Le valvole sono fornite NON TARATE. Diventano componenti di SICUREZZA solo all'atto della taratura sulla macchina da parte dell'installatore.



Part. No. Codice	Fow rate Portata		Max pressure Pressione max		Inlet Entrata	Outlet Uscita
	l/min	US GPM	Bar	PSI		
1.099-508.0	14	3.7	140	2030	G 1/4 M	G1/8F Ptg 13mm

**Pressure gauges / Manometri**

Gauge  
Manometro



Part. No. Codice	Scale Scala		Inlet Entrata	Connection Attacco
	Bar	PSI		
1.099-557.0	160	2300	G 1/4 M	Axial/Assiale

**Nozzles TNC 10/24" without filter / Ugelli TNC 10/24" senza filtro**



Part. No. Codice	Fow rate Portata		Max pressure Pressione max		Nozzle Ugello	Outlet Uscita
	l/min	US GPM	Bar	PSI		
1.099-562.0	0.0460	0.0122	70	1000	0.15	10/24"
1.099-563.0	0.0787	0.0208	70	1000	0.20	10/24"
1.099-564.0	0.1080	0.0286	70	1000	0.30	10/24"

**Nozzles TNC 10/24" with filter / Ugelli TNC 10/24" con filtro**



Part. No. Codice	Fow rate Portata		Max pressure Pressione max		Nozzle Ugello	Outlet Uscita
	l/min	US GPM	Bar	PSI		
1.099-559.0	0.0460	0.0122	70	1000	0.15	10/24"
1.099-560.0	0.0787	0.0208	70	1000	0.20	10/24"
1.099-561.0	0.1080	0.0286	70	1000	0.30	10/24"

**Standard 3/8" Push-In fittings Polyamide line  
Raccordi da 3/8" ad innesto rapido linea Polyamide**

	Part. No. Codice	For accessories Per accessori
	1.099-680.0	3/8" Fitting for nozzle 10/24" / Raccordo portaugello ad innesto rapido da 3/8" con 1 foro 10/24"
	1.099-681.0	3/8" tube coupling / Raccordo di unione ad innesto da 3/8"
	1.099-682.0	3/8" end fitting for 1" nozzle / Raccordo portaugello ad innesto di fine linea
	1.099-683.0	3/8" T fitting / Raccordo a T da innesto 3/8"
	1.099-684.0	3/8" L fitting / Raccordo a L da innesto 3/8"
	1.099-685.0	1/4" BSP male connector for 3/8" tube / Raccordo inizio linea 3/8" per tubo da 1/4" BSP

**High pressure tubing / Tubo ad alta pressione**



Part. No. Codice	Inlet Entrata	Lenght Lunghezza	Max pressure Pressione max		Max flow rate Portata massima	
		m	Bar	PSI	l/min	US / GPM
9.851-429.0	3/8"	25	100	1420	11	2.9
9.851-430.0	3/8"	50	100	1420	11	2.9

**NHDP 120-C** pumps can operate at a maximum pressure of 120 bar and with water temperatures up to 65°C (150F). This model is a particularly good choice for fitting on professional high-pressure washers powered by a single phase electric motor, or misting systems. The flange on this pump makes it suitable for fitting on all IEC standard electric motors on the market.



Le pompe della serie **NHDP 120-C** possono lavorare ad una pressione massima di 120 bar ed una temperatura dell'acqua fino a 65° (150F). Questo modello è particolarmente adatto ad essere montato su idropultrici professionali alimentate da motore elettrico monofasico o sistemi di nebulizzazione. Grazie alla sua flangia questa pompa può essere montata con tutti i motori elettrici in commercio con standard IEC.



**NHDP** Pumps family / Famiglia pompe



NHDP 120

Type Tipo	Part. No. Codice	Flow Rate / Portata				Max Pressure Pressione massima		RPM Giri / Minuto		Max Power / Potenza Massima				Power take-off Presa di forza
		l/min		US GPM		Bar	PSI	50 Hz	60 Hz	Hp		Kw		
		50 Hz	60 Hz	50 Hz	60 Hz					50 Hz	60 Hz	50 Hz	60 Hz	
NHDP8512CL	1.904-690.0	8.5	10	2.2	2.7	120	1740			2.6	3.1	1.9	2.3	⊲28
NHDP8512CR	1.904-640.0	8.5	10	2.2	2.7	120	1740			2.6	3.1	1.9	2.3	28⊳
NHDP1012CL	1.904-637.0	10	12	2.6	3.2	120	1740			3	3.6	2.2	2.6	⊲28
NHDP1012CR	1.904-633.0	10	12	2.6	3.2	120	1740			3	3.6	2.2	2.6	28⊳
NHDP1112CL	1.904-632.0	11	13	2.9	3.5	120	1740	1450	1740	3.4	4.1	2.5	3	⊲28
NHDP1112CR	1.904-631.0	11	13	2.9	3.5	120	1740			3.4	4.1	2.5	3	28⊳
NHDP1212CL	1.904-630.0	12	14	3.1	3.7	120	1740			3.6	4.4	2.7	3.2	⊲28
NHDP1212CR	1.904-629.0	12	14	3.1	3.7	120	1740			3.6	4.4	2.7	3.2	28⊳

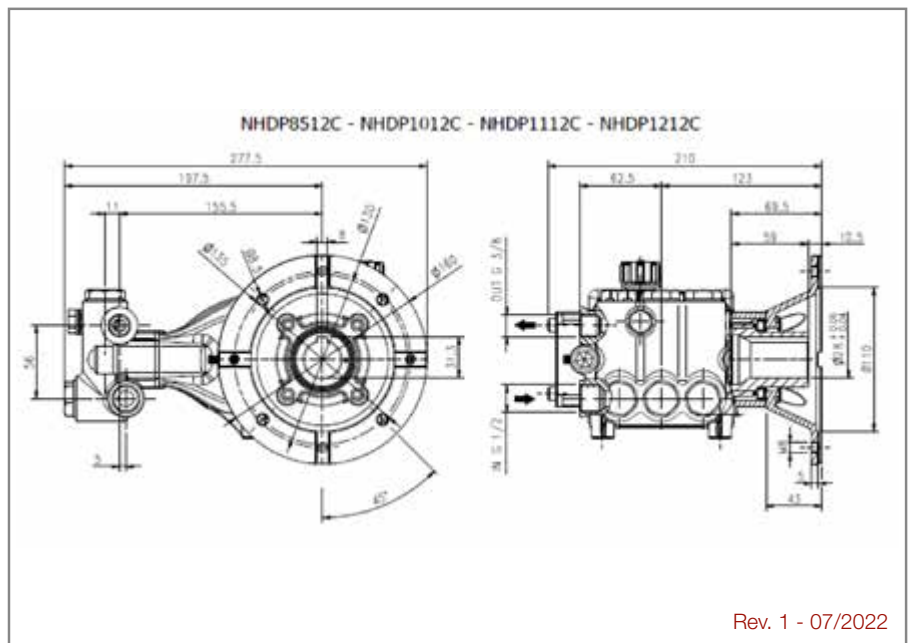
P.T.O. Reference guide / Legenda prese di forza

Hollow-shaft elect. motor MEC100/112  
Ø28mm Left  
Albero cavo motore elet. MEC100/112  
Ø28 mm Sinistra ⊲28

Hollow-shaft elect. motor MEC100/112  
Ø28mm Right  
Albero cavo motore elet. MEC100/112  
Ø28 mm Destra 28⊳

The flow rate values may vary by ± 5% compared to the production label values.  
I valori di portata possono discostarsi del ± 5% rispetto i valori di targa.

Weight / Peso	Kg	8.6
Oil capacity / Capacità olio	lt.	0.4
Inlet / Entrata	G	1/2"
Outlet / Uscita	G	3/8"



Rev. 1 - 07/2022





**B3/B14 Electric motor version / Motore elettrico versione B3/B14**



Part. No. Codice	Motor C. shape Forma costruttiva	Rated output Pot. nominale		Speed Velocità	Voltage Voleggio	Weight Peso	For Pumps Per pompe
		HP	KW	RPM			
1.099-413.0	IEC100	4.0	3.0	1450	230/400V	21.0	NHDP-C

**Pressure regulating valves / Valvole di regolazione pressione**

**Unloader valve with by-pass**  
Valvola depressurizzatrice di regolazione pressione con by-pass



**VBT**  
Brass hollow bolts available on request  
Viti cave in ottone disponibili su richiesta

**VRT3**  
Unloader valve with by-pass and micro-switch  
Valvola di regolazione con by-pass e microinterruttore

Type Tipo	Part. No. Codice	Flow Rate Portata		Max Pressure Pressione max		Inlet Entrata	Outlet Uscita	Bypass
		l/min	GPM	Bar	PSI			
NVBR	1.905-530.0	25	6.6	210	3000	G 3/8 F	G 3/8 M	2 x G 3/8 F
NVBC	1.904-987.0	25	6.6	210	3000	G 3/8 M	G 3/8 M	G 3/8 M
VBT	1.099-485.0	25	6.6	210	3045	G 3/8 F	G 3/8 M	NHDP-C
VRT3	1.905-046.0	40	10.5	280	4050	G 3/8 F	G 3/8 F	G 3/8 F

**Plastic Knob (under request) / Manopola di plastica (su richiesta)**



Part. No. Codice	For accessories Per accessori
9.850-900.0	VBC-VBT

**Pressure relief valves / Valvole di scarico**

Valves supplied are NOT PRESSURE ADJUSTED. They become a SAFETY device only when adjusted by the installer on the machine.

Le valvole sono fornite NON TARATE. Diventano componenti di SICUREZZA solo all'atto della taratura sulla macchina da parte dell'installatore.



Type Tipo	Part. No. Codice	Flow rate Portata		Max pressure Pressione max		Inlet Entrata	Outlet Uscita
		l/min	GPM	Bar	PSI		
VS160	1.099-508.0	14	3.7	140	2030	G 1/4 M	G1/8F Ptg 13mm
VSN	1.099-495.0	30	8.0	275	4000	G 3/8 M	G 1/4 F

**280 Spray Gun / Pistola 280 ECO**

Spray Gun - Max 25 lpm & 280 bar / Pistola - Max 25 lpm & 280 bar



Part. No. Codice	Flow Rate / Portata		Max Pressure Pressione massima		Temperature Temperatura		Inlet Entrata	Outlet Uscita
	L/MIN	US GPM	BAR	PSI	°C	°F		
9.853-609.0	25	6.6	280	4100	150	300	G 3/8 F	1/4 Npt F

**Brass Swivel / Giunto girevole in ottone**



Part. No. Codice	For accessories Per accessori
9.853-610.0	280 ECO

**Lances and single lances with handle / Lance e lance singole con manopola**

**Round Grip**

Lance 900 mm. / Lancia 900 mm.



Lance 1200 mm. / Lancia 1200 mm.



Type Tipo	Part. No. Codice	Flow rate Portata		Max press. Press. max		Length mm Lunghez.	Inlet Entrata	Outlet Uscita	Max Temp. Temp. Max	
		l/min	US	Bar	PSI				°C	°F
Round Grip	9.853-612.0	40	10.5	280	4100	900	1/4 Npt M	1/4 Npt F	150	300
Round Grip	9.853-611.0	40	10.5	280	4100	1200	1/4 Npt M	1/4 Npt F	150	300

**Foam Lance / Lancia schiuma**

Max 20 lpm & 180 bar / Max 20 lpm & 180 bar



Part. No. Codice	Flow Rate / Portata		Max Pressure Pressione massima		Temperature Temperatura		Inlet Entrata
	L/MIN	US GPM	BAR	PSI	°C	°F	
9.853-613.0	20	5.3	280	4100	60	140	1/4 Npt M

**Pressure Gauge / Manometro**

Radial gauge  
Manometro radiale



Axial gauge  
Manometro assiale



Part. No. Codice	Coupling Attacco	Scale Scala		Inlet Entrata
		Bar	PSI	
1.099-556.0	Radial / Radiale	250	3625	G 1/4 M
1.099-557.0	Axial / Assiale	160	2300	G 1/4 M
1.099-558.0	Axial / Assiale	250	3600	G 1/4 M

# NHDP 150-C Series / Serie



**NHDP 150-C** pumps can operate at a maximum pressure of 150 bar and with water temperatures up to 65°C (150F). This model is a particularly good choice for fitting on professional high-pressure washers and is a sturdier alternative to the 120bar version. The flange on this pump makes it suitable for fitting on all IEC standard electric motors on the market.



Le pompe della serie **NHDP 150-C** possono lavorare ad una pressione massima di 150 bar ed una temperatura dell'acqua fino a 65° (150F). Questo modello è particolarmente adatto ad essere montato su idropultrici professionali e costituisce ancora un'alternativa più robusta della versione 120bar. Grazie alla sua flangia questa pompa può essere montata con tutti i motori elettrici in commercio con standard IEC.



## NHDP Pumps family / Famiglia pompe



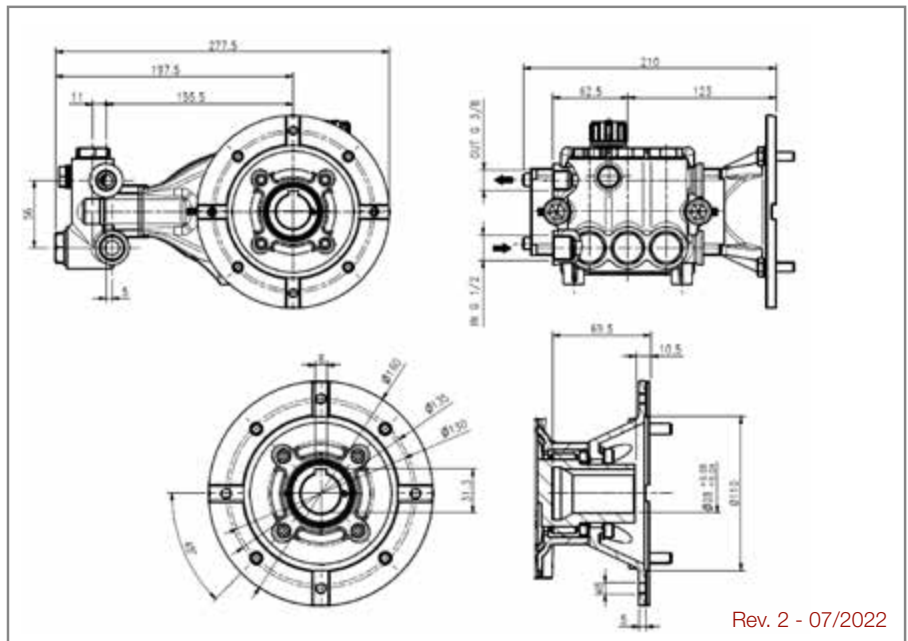
Type Tipo	Part. No. Codice	Flow Rate / Portata				Max Pressure Pressione massima		RPM Giri /Minuto		Max Power / Potenza Massima				Power take-off Presa di forza
		l/min		US GPM		Bar	PSI	50 Hz	60 Hz	Hp		Kw		
		50 Hz	60 Hz	50 Hz	60 Hz					50 Hz	60 Hz	50 Hz	60 Hz	
NHDP8515CL	1.905-918.0	8.5	10	2.2	2.7	150	2175	1450	1740	3.2	3.8	2.4	2.9	⊗28
NHDP8515CR	1.905-905.0	8.5	10	2.2	2.7	150	2175			3.2	3.8	2.4	2.9	28⊕
NHDP1015CL	1.905-919.0	10	12	2.6	3.2	150	2175			3.7	4.7	2.8	3.5	⊗28
NHDP1015CR	1.905-906.0	10	12	2.6	3.2	150	2175			2.7	4.7	2.8	3.5	28⊕
NHDP1115CL	1.905-920.0	11	13	2.9	3.5	150	2175			4.3	5.1	3.2	3.8	⊗28
NHDP1115CR	1.905-907.0	11	13	2.9	3.5	150	2175			4.3	5.1	3.2	3.8	28⊕
NHDP1215CL	1.905-921.0	12	14	3.1	3.7	150	2175			4.6	5.4	3.4	4	⊗28
NHDP1215CR	1.905-908.0	12	14	3.1	3.7	150	2175			4.6	5.4	3.4	4	28⊕
NHDP1315CL	1.905-922.0	13	15.5	3.4	4	150	2175			5	5.8	3.7	4.3	⊗28
NHDP1315CR	1.905-909.0	13	15.5	3.4	4	150	2175			5	5.8	3.7	4.3	28⊕
NHDP1415CL	1.905-923.0	14	17	3.7	4.5	150	2175			5.4	6.4	4	4.7	⊗28
NHDP1415CR	1.905-910.0	14	17	3.7	4.5	150	2175			5.4	6.4	4	4.7	28⊕
NHDP1515CL	1.905-924.0	15	18	4	4.7	150	2175			5.8	7	4.3	5.2	⊗28
NHDP1515CR	1.905-900.0	15	18	4	4.7	150	2175			5.8	7	4.3	5.2	28⊕

### P.T.O. Reference guide / Legenda prese di forza

- Hollow-shaft elect. motor MEC100/112  
Ø28mm Left  
Albero cavo motore elet. MEC100/112  
Ø28 mm Sinistra 28
- Hollow-shaft elect. motor MEC100/112  
Ø28mm Right  
Albero cavo motore elet. MEC100/112  
Ø28 mm Destra 28

The flow rate values may vary by ± 5% compared to the production label values.  
I valori di portata possono discostarsi del ± 5% rispetto i valori di targa.

Weight / Peso	<b>Kg</b>	<b>8.6</b>
Oil capacity / Capacità olio	<b>lt.</b>	<b>0.4</b>
Inlet / Entrata	<b>G</b>	<b>1/2"</b>
Outlet / Uscita	<b>G</b>	<b>3/8"</b>



Rev. 2 - 07/2022



# NHDP 150-C



### B3/B14 Electric motor version / Motore elettrico versione B3/B14



Part. No. Codice	Motor C. shape Forma costruttiva	Rated output Pot. nominale		Speed Velocità RPM	Voltage Vtaggio	Weight Peso	For Pumps Per pompe
		HP	KW				
1.099-413.0	IEC100	4.0	3.0	1450	230/400V	21.0	NHDP-C
1.099-414.0	IEC100	5.5	4.0	1450	230/400V	23.0	NHDP-C

### Pressure regulating valves / Valvole di regolazione pressione

**Unloader valve with by-pass**  
Valvola depressurizzatrice  
di regolazione pressione con by-pass



**VBT**  
Brass hollow bolts  
available  
on request  
Viti cave in ottone  
disponibili  
su richiesta



**VRT3**  
Unloader valve with  
by-pass and micro-switch  
Valvola di regolazione  
con by-pass  
e microinterruttore

Type Tipo	Part. No. Codice	Flow Rate Portata		Max Pressure Pressione max		Inlet Entrata	Outlet Uscita	Bypass
		l/min	GPM	Bar	PSI			
NVBR	1.905-530.0	25	6.6	210	3000	G 3/8 F	G 3/8 M	2 x G 3/8 F
NVBC	1.904-987.0	25	6.6	210	3000	G 3/8 M	G 3/8 M	G 3/8 M
VBT	1.099-485.0	25	6.6	210	3045	G 3/8 F	G 3/8 M	NHDP-C
VRT3	1.905-046.0	40	10.5	280	4050	G 3/8 F	G 3/8 F	G 3/8 F

### Plastic Knob (under request) / Manopola di plastica (su richiesta)



Part. No. Codice	For accessories Per accessori
9.850-900.0	NVBC-VBT

### Pressure relief valves / Valvole di scarico

Valves supplied are NOT PRESSURE ADJUSTED.  
They become a SAFETY device only when adjusted  
by the installer on the machine.  
Le valvole sono fornite NON TARATE.  
Diventano componenti di SICUREZZA solo all'atto  
della taratura sulla macchina da parte dell'installatore.



Type Tipo	Part. No. Codice	Flow Rate Portata		Max Pressure Pressione max		Inlet Entrata	Outlet Uscita
		l/min	GPM	Bar	PSI		
VSN	1.099-495.0	30	8.0	275	4000	G 3/8 M	G 1/4 F

### 280 Spray Gun/ Pistola 280 ECO

Spray Gun - Max 25 lpm  
& 280 bar / Pistola - Max  
25 lpm & 280 bar



Part. No. Codice	Flow Rate / Portata		Max Pressure Pressione massima		Temperature Temperatura		Inlet Entrata	Outlet Uscita
	L/MIN	US GPM	BAR	PSI	°C	°F		
9.853-609.0	25	6.6	280	4100	150	300	G 3/8 F	1/4 Npt F

### Brass Swivel / Giunto girevole in ottone



Part. No. Codice	For accessories Per accessori
9.853-610.0	280 ECO

### Lances and single lances with handle / Lance e lance singole con manopola

**Round Grip**

Lance 900 mm./ Lancia 900 mm.



Lance 1200 mm./ Lancia 1200 mm.



Type Tipo	Part. No. Codice	Flow rate Portata		Max press. Press. max		Length mm Lunghez.	Inlet Entrata	Outlet Uscita	Max Temp. Temp. Max	
		l/min	US	Bar	PSI				°C	°F
Round Grip	9.853-612.0	40	10.5	280	4100	900	1/4 Npt M	1/4 Npt F	150	300
Round Grip	9.853-611.0	40	10.5	280	4100	1200	1/4 Npt M	1/4 Npt F	150	300

### Foam Lance / Lancia schiuma

Max 20 lpm & 180 bar /  
Max 20 lpm & 180 bar



Part. No. Codice	Flow Rate / Portata		Max Pressure Pressione massima		Temperature Temperatura		Inlet Entrata
	L/MIN	US GPM	BAR	PSI	°C	°F	
9.853-613.0	20	5.3	280	4100	60	140	1/4 Npt M

### Pressure Gauge / Manometro

Radial gauge  
Manometro radiale



Axial gauge  
Manometro assiale



Part. No. Codice	Coupling Attacco	Scale Scala		Inlet Entrata
		Bar	PSI	
1.099-556.0	Radial / Radiale	250	3625	G 1/4 M
1.099-557.0	Axial / Assiale	160	2300	G 1/4 M
1.099-558.0	Axial / Assiale	250	3600	G 1/4 M

# NHDP 200-C Series / Serie



**NHDP 200-C pumps** can operate at a maximum pressure of 200 bar and with water temperatures up to 65°C (150F). This is a more cost-effective alternative in our range of 200 bar pumps. It is a particularly good choice for fitting on compact professional high-pressure washers as well as washing systems for motor vehicles on account of the excellent duration of its seals. The flange on this pump makes it suitable for fitting on all IEC standard electric motors on the market.



Le pompe della serie **NHDP 200-C** possono lavorare ad una pressione massima di 200 bar ed una temperatura dell'acqua fino a 65° (150F). Questo modello costituisce un'alternativa più economica della nostra gamma di pompe 200 bar, si adatta perfettamente per essere montato su idropulitrici professionali compatte, ma anche su sistemi di lavaggio per veicoli, grazie anche alla ottima durata delle guarnizioni. Grazie alla sua flangia questa pompa può essere montata con tutti i motori elettrici in commercio con standard IEC.



## NHDP Pumps family / Famiglia pompe



Type Tipo	Part. No. Codice	Flow Rate / Portata				Max Pressure Pressione massima		RPM Giri /Minuto		Max Power / Potenza Massima				Power take-off Presenza di forza
		l/min		US GPM		Bar	PSI	50 Hz	60 Hz	Hp		Kw		
		50 Hz	60 Hz	50 Hz	60 Hz					50 Hz	60 Hz	50 Hz	60 Hz	
NHDP8520CL	1.904-592.0	8.5	10	2.2	2.7	200	2900	1450	1740	3.2	3.8	2.4	2.9	☞28
NHDP8520CR	1.904-591.0	8.5	10	2.2	2.7	200	2900			3.2	3.8	2.4	2.9	28☞
NHDP1020CL	1.904-590.0	10	12	2.6	3.2	200	2900			4.9	6.3	3.7	4.7	☞28
NHDP1020CR	1.904-589.0	10	12	2.6	3.2	200	2900			4.9	6.3	3.7	4.7	28☞
NHDP1120CL	1.904-588.0	11	13	2.9	3.5	200	2900			5.7	6.8	4.3	5.1	☞28
NHDP1120CR	1.904-587.0	11	13	2.9	3.5	200	2900			5.7	6.8	4.3	5.1	28☞
NHDP1220CL	1.904-586.0	12	14	3.1	3.7	200	2900			6.1	7.2	4.5	5.3	☞28
NHDP1220CR	1.904-585.0	12	14	3.1	3.7	200	2900			6.1	7.2	4.5	5.3	28☞
NHDP1320CL	1.904-584.0	13	15.5	3.4	4	200	2900			6.7	7.7	4.9	5.7	☞28
NHDP1320CR	1.904-583.0	13	15.5	3.4	4	200	2900			7.7	7.7	4.9	5.7	28☞
NHDP1420CL	1.904-582.0	14	17	3.7	4.5	200	2900			7.2	8.5	5.3	6.3	☞28
NHDP1420CR	1.904-581.0	14	17	3.7	4.5	200	2900			7.2	8.5	5.3	6.3	28☞
NHDP1520CL	1.904-580.0	15	18	4	4.7	200	2900			7.7	8.5	5.3	6.3	☞28
NHDP1520CR	1.904-579.0	15	18	4	4.7	200	2900			7.7	8.5	5.3	6.3	28☞

### P.T.O. Reference guide / Legenda prese di forza

- Hollow-shaft elect. motor MEC100/112 Ø28mm Left 

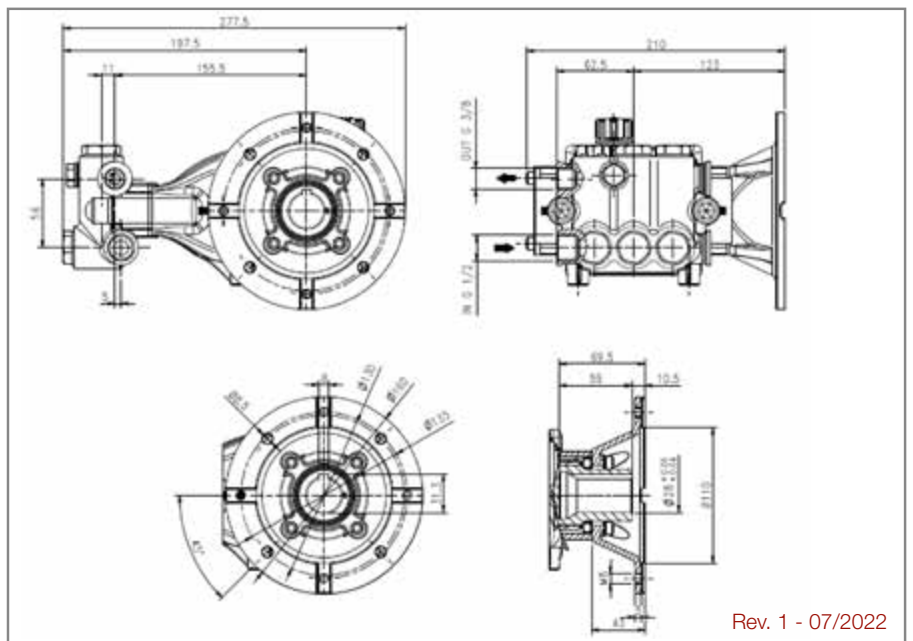
Albero cavo motore elet. MEC100/112 Ø28 mm Sinistra
- Hollow-shaft elect. motor MEC100/112 Ø28mm Right 

Albero cavo motore elet. MEC100/112 Ø28 mm Destra

\*Also available in NEMA version  
\*Disponibile anche in versione NEMA

The flow rate values may vary by ± 5% compared to the production label values.  
I valori di portata possono discostarsi del ± 5% rispetto i valori di targa.

Weight / Peso	<b>Kg</b>	8.6
Oil capacity / Capacità olio	<b>lt.</b>	0.4
Inlet / Entrata	<b>G</b>	1/2"
Outlet / Uscita	<b>G</b>	3/8"



Rev. 1 - 07/2022



# NHDP 200-C



## B3/B14 Electric motor version / Motore elettrico versione B3/B14



Part. No. Codice	Motor C. shape Forma costruttiva	Rated output Pot. nominale		Speed Velocità RPM	Voltage Vtaggio	Weight Peso	For Pumps Per pompe
		HP	KW				
1.099-413.0	IEC100	4.0	3.0	1450	230/400V	21.0	NHDP-C
1.099-414.0	IEC100	5.5	4.0	1450	230/400V	23.0	NHDP-C
1.099-416.0	IEC112	7.5	5.5	1450	230/400V	33.0	NHDP-C

## Pressure regulating valves / Valvole di regolazione pressione

**Unloader valve with by-pass**  
Valvola depressurizzatrice di regolazione pressione con by-pass



NVBR



NVBC



**VBT**  
Brass hollow bolts available on request  
Viti cave in ottone disponibili su richiesta



**VRT3**  
Unloader valve with by-pass and micro-switch  
Valvola di regolazione con by-pass e microinterruttore

Type Tipo	Part. No. Codice	Flow Rate Portata		Max Pressure Pressione max		Inlet Entrata	Outlet Uscita	Bypass
		l/min	GPM	Bar	PSI			
NVBR	1.905-530.0	25	6.6	210	3000	G 3/8 F	G 3/8 M	2 x G 3/8 F
NVBC	1.904-987.0	25	6.6	210	3000	G 3/8 M	G 3/8 M	G 3/8 M
VBT	1.099-485.0	25	6.6	210	3045	G 3/8 F	G 3/8 M	NHDP-C
VRT3	1.905-046.0	40	10.5	280	4050	G 3/8 F	G 3/8 F	G 3/8 F

## Plastic Knob (under request) / Manopola di plastica (su richiesta)



Part. No. Codice	For accessories Per accessori
9.850-900.0	NVBC-VBT

## Pressure relief valves / Valvole di scarico

Valves supplied are NOT PRESSURE ADJUSTED. They become a SAFETY device only when adjusted by the installer on the machine.  
Le valvole sono fornite NON TARATE. Diventano componenti di SICUREZZA solo all'atto della taratura sulla macchina da parte dell'installatore.

VSN



Type Tipo	Part. No. Codice	Flow Rate Portata		Max Pressure Pressione max		Inlet Entrata	Outlet Uscita
		l/min	GPM	Bar	PSI		
VSN	1.099-495.0	30	8.0	275	4000	G 3/8 M	G 1/4 F

## 280 Spray Gun / Pistola 280 ECO

Spray Gun - Max 25 lpm & 280 bar / Pistola - Max 25 lpm & 280 bar



Part. No. Codice	Flow Rate / Portata		Max Pressure Pressione massima		Temperature Temperatura		Inlet Entrata	Outlet Uscita
	L/MIN	US GPM	BAR	PSI	°C	°F		
9.853-609.0	25	6.6	280	4100	150	300	G 3/8 F	1/4 Npt F

## Brass Swivel / Giunto girevole in ottone



Part. No. Codice	For accessories Per accessori
9.853-610.0	280 ECO

## Lances and single lances with handle / Lance e lance singole con manopola

### Round Grip

Lance 900 mm. / Lancia 900 mm.



Lance 1200 mm. / Lancia 1200 mm.



Type Tipo	Part. No. Codice	Flow rate Portata		Max press. Press. max		Length mm Lunghez.	Inlet Entrata	Outlet Uscita	Max Temp. Temp. Max	
		l/min	US	Bar	PSI				°C	°F
Round Grip	9.853-612.0	40	10.5	280	4100	900	1/4 Npt M	1/4 Npt F	150	300
Round Grip	9.853-611.0	40	10.5	280	4100	1200	1/4 Npt M	1/4 Npt F	150	300

## Foam Lance / Lancia schiuma

Max 20 lpm & 180 bar / Max 20 lpm & 180 bar



Part. No. Codice	Flow Rate / Portata		Max Pressure Pressione massima		Temperature Temperatura		Inlet Entrata
	L/MIN	US GPM	BAR	PSI	°C	°F	
9.853-613.0	20	5.3	280	4100	60	140	1/4 Npt M

## Pressure Gauge / Manometro

Radial gauge  
Manometro radiale



Axial gauge  
Manometro assiale



Part. No. Codice	Coupling Attacco	Scale Scala		Inlet Entrata
		Bar	PSI	
1.099-556.0	Radial / Radiale	250	3625	G 1/4 M
1.099-557.0	Axial / Assiale	160	2300	G 1/4 M
1.099-558.0	Axial / Assiale	250	3600	G 1/4 M

**NHDP-G** pumps can operate at a maximum pressure of 200 bar and with water temperatures up to 65°C (150F). This version has a flange for coupling up to a combustion engine and so it adapts perfectly to professional high-pressure washers, used especially in situations where there is a poor supply of electricity.



Le pompe della serie **NHDP-G** possono lavorare ad una pressione massima di 200 bar ed una temperatura dell'acqua fino a 65° (150F). Questo modello, essendo predisposto di una flangia per attacco motore a scoppio, si adatta perfettamente per essere montato su idropultrici professionali e utilizzato soprattutto in situazioni di scarsità di energia elettrica.



**NHDP** Pumps family / Famiglia pompe



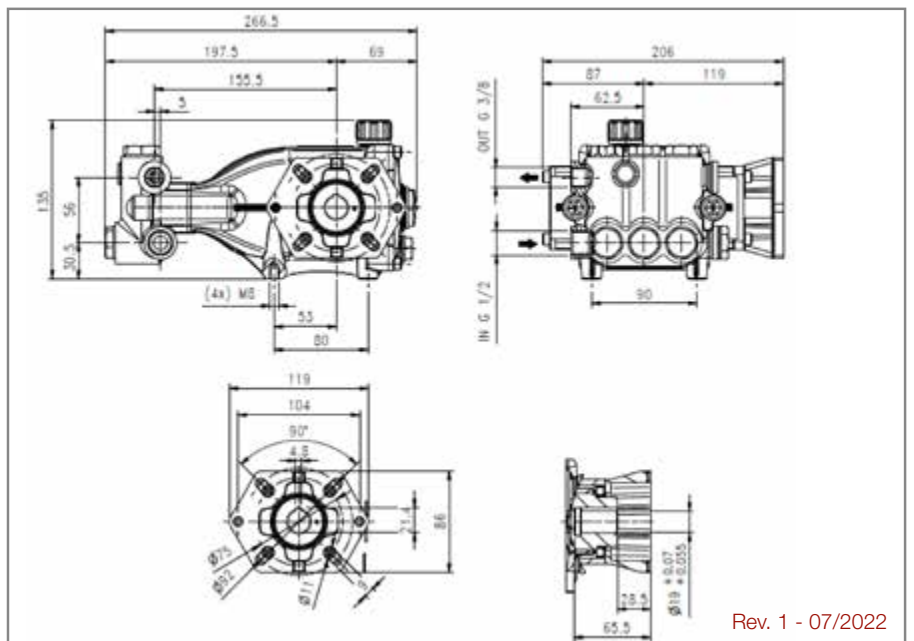
Type Tipo	Part. No. Codice	Flow Rate / Portata		Max Pressure Pressione massima		RPM Giri/Minuto	Max Power / Potenza Massima		Power take-off Presa di forza
		l/min	US GPM	Bar	PSI		Hp	Kw	
NHDP9520GL	1.904-596.0	9.5	2.5	200	2900	3400	5	3.7	3/4"
NHDP9520GR	1.904-595.0	9.5	2.5	200	2900		5	3.7	3/4"
NHDP1120GL	1.904-594.0	11.4	3	200	2900		6	4.4	3/4"
NHDP1120GR	1.904-593.0	11.4	3	200	2900		6	4.4	3/4"

**P.T.O. Reference guide / Legenda prese di forza**

- 3/4" Hollow shaft Left for gasoline engine 3/4"
- Albero cavo 3/4" Sinistro per motore a scoppio
- 3/4" Hollow shaft Right for gasoline engine 3/4"
- Albero cavo 3/4" Destro per motore a scoppio

The flow rate values may vary by ± 5% compared to the production label values.  
I valori di portata possono discostarsi del ± 5% rispetto i valori di targa.

Weight / Peso	<b>Kg</b>	<b>8.6</b>
Oil capacity / Capacità olio	<b>lt.</b>	<b>0.4</b>
Inlet / Entrata	<b>G</b>	<b>1/2"</b>
Outlet / Uscita	<b>G</b>	<b>3/8"</b>



Rev. 1 - 07/2022



**NHDP-G**

**Pressure regulating valves / Valvole di regolazione pressione**

**Unloader valve with by-pass**  
Valvola depressurizzatrice di regolazione pressione con by-pass





VBT  
Brass hollow bolts available on request  
Viti cave in ottone disponibili su richiesta

NVBR      NVBC

Type Tipo	Part. No. Codice	Flow Rate Portata		Max Pressure Pressione max		Inlet Entrata	Outlet Uscita	Bypass
		l/min	GPM	Bar	PSI			
NVBR	1.905-530.0	25	6.6	210	3000	G 3/8 F	G 3/8 M	2 x G 3/8 F
NVBC	1.904-987.0	25	6.6	210	3000	G 3/8 M	G 3/8 M	G 3/8 M
VBT	1.099-485.0	25	6.6	210	3045	G 3/8 F	G 3/8 M	NHDP-G

**Plastic Knob (under request) / Manopola di plastica (su richiesta)**



Part. No. Codice	For accessories Per accessori
9.850-900.0	NVBC-VBT

**Pressure relief valves / Valvole di scarico**

Valves supplied are NOT PRESSURE ADJUSTED. They become a SAFETY device only when adjusted by the installer on the machine.  
Le valvole sono fornite NON TARATE. Diventano componenti di SICUREZZA solo all'atto della taratura sulla macchina da parte dell'installatore.




VSN

Type Tipo	Part. No. Codice	Flow Rate Portata		Max Pressure Pressione max		Inlet Entrata	Outlet Uscita
		l/min	GPM	Bar	PSI		
VSN	1.099-495.0	30	8.0	275	4000	G 3/8 M	G 1/4 F


**280 Spray Gun / Pistola 280 ECO**

Spray Gun - Max 25 lpm & 280 bar / Pistola - Max 25 lpm & 280 bar



Part. No. Codice	Flow Rate / Portata		Max Pressure Pressione massima		Temperature Temperatura		Inlet Entrata	Outlet Uscita
	L/MIN	US GPM	BAR	PSI	°C	°F		
9.853-609.0	25	6.6	280	4100	150	300	G 3/8 F	1/4 Npt F


**Brass Swivel / Giunto girevole in ottone**




Part. No. Codice	For accessories Per accessori
9.853-610.0	280 ECO

**Lances and single lances with handle / Lance e lance singole con manopola**

**Round Grip**  
Lance 900 mm. / Lancia 900 mm.




Lance 1200 mm. / Lancia 1200 mm.



Type Tipo	Part. No. Codice	Flow rate Portata		Max press. Press. max		Length mm Lunghez.	Inlet Entrata	Outlet Uscita	Max Temp. Temp. Max	
		l/min	US	Bar	PSI				°C	°F
Round Grip	9.853-612.0	40	10.5	280	4100	900	1/4 Npt M	1/4 Npt F	150	300
Round Grip	9.853-611.0	40	10.5	280	4100	1200	1/4 Npt M	1/4 Npt F	150	300

**Foam Lance / Lancia schiuma**


Max 20 lpm & 180 bar / Max 20 lpm & 180 bar




Part. No. Codice	Flow Rate / Portata		Max Pressure Pressione massima		Temperature Temperatura		Inlet Entrata
	L/MIN	US GPM	BAR	PSI	°C	°F	
9.853-613.0	20	5.3	280	4100	60	140	1/4 Npt M

**Pressure Gauge / Manometro**

Radial gauge  
Manometro radiale



Axial gauge  
Manometro assiale



Part. No. Codice	Coupling Attacco	Scale Scala		Inlet Entrata
		Bar	PSI	
1.099-556.0	Radial / Radiale	250	3625	G 1/4 M
1.099-557.0	Axial / Assiale	160	2300	G 1/4 M
1.099-558.0	Axial / Assiale	250	3600	G 1/4 M

# NHDP-G1 Series / Serie



**NHDP-G1** pumps can operate at a maximum pressure of 200 bar and with water temperatures up to 65°C (150F). This version has a flange for coupling up to a combustion engine and so it adapts perfectly to professional high-pressure washers, used especially in situations where there is a poor supply of electricity.



Le pompe della serie **NHDP-G1** possono lavorare ad una pressione massima di 200 bar ed una temperatura dell'acqua fino a 65° (150F). Questo modello, essendo predisposto di una flangia per attacco motore a scoppio, si adatta perfettamente per essere montato su idropultrici professionali e utilizzato soprattutto in situazioni di scarsità di energia elettrica.



## NHDP Pumps family / Famiglia pompe



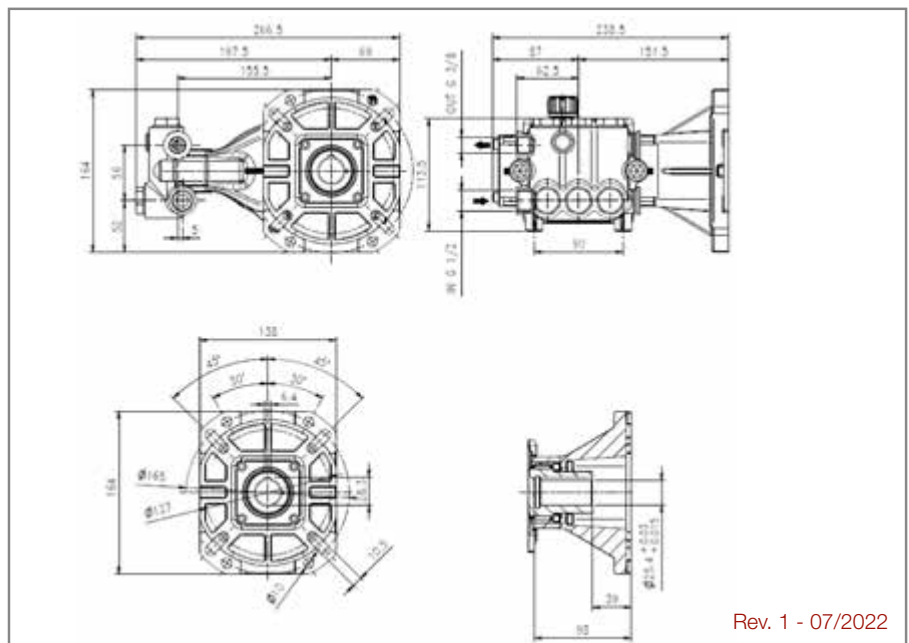
Type Tipo	Part. No. Codice	Flow Rate / Portata		Max Pressure Pressione massima		RPM Giri /Minuto	Max Power / Potenza Massima		Power take-off Presa di forza
		l/min	US GPM	Bar	PSI		Hp	Kw	
NHDP1120G1L	1.904-602.0	11.4	3	200	2900	3400	6	4.4	☒ 1"
NHDP1120G1R	1.904-601.0	11.4	3	200	2900		6	4.4	1" ☒
NHDP1320G1L	1.904-600.0	13	3.5	200	2900		6.8	5	☒ 1"
NHDP1320G1R	1.904-599.0	13	3.5	200	2900		6.8	5	1" ☒
NHDP1420G1L	1.904-598.0	14.4	3.8	200	2900		7.5	5.5	☒ 1"
NHDP1420G1R	1.904-597.0	14.4	3.8	200	2900		7.5	5.5	1" ☒

### P.T.O. Reference guide / Legenda prese di forza

1" Hollow shaft Left for gasoline engine ☒ 1"  
 Albero cavo 1" Sinistro per motore a scoppio  
 1" Hollow shaft Right for gasoline engine 1" ☒  
 Albero cavo 1" Destro per motore a scoppio

The flow rate values may vary by ± 5% compared to the production label values.  
 I valori di portata possono discostarsi del ± 5% rispetto i valori di targa.

Weight / Peso	<b>Kg</b>	<b>8.9</b>
Oil capacity / Capacità olio	<b>lt.</b>	<b>0.4</b>
Inlet / Entrata	<b>G</b>	<b>1/2"</b>
Outlet / Uscita	<b>G</b>	<b>3/8"</b>



Rev. 1 - 07/2022



### Pressure regulating valves / Valvole di regolazione pressione

**Unloader valve with by-pass**  
Valvola depressurizzatrice di regolazione pressione con by-pass



NVBR



NVBC



VBT

Brass hollow bolts available on request  
Viti cave in ottone disponibili su richiesta

Type Tipo	Part. No. Codice	Flow Rate Portata		Max Pressure Pressione max		Inlet Entrata	Outlet Uscita	Bypass
		l/min	GPM	Bar	PSI			
NVBR	1.905-530.0	25	6.6	210	3000	G 3/8 F	G 3/8 M	2 x G 3/8 F
NVBC	1.904-987.0	25	6.6	210	3000	G 3/8 M	G 3/8 M	G 3/8 M
VBT	1.099-485.0	25	6.6	210	3045	G 3/8 F	G 3/8 M	NHDP-G1

### Lances and single lances with handle / Lance e lance singole con manopola

**Round Grip**

Lance 900 mm./ Lancia 900 mm.



Lance 1200 mm./ Lancia 1200 mm.



Type Tipo	Part. No. Codice	Flow rate Portata		Max press. Press. max		Length mm Lunghez.	Inlet Entrata	Outlet Uscita	Max Temp. Temp. Max	
		l/min	US	Bar	PSI				°C	°F
Round Grip	9.853-612.0	40	10.5	280	4100	900	1/4 Npt M	1/4 Npt F	150	300
Round Grip	9.853-611.0	40	10.5	280	4100	1200	1/4 Npt M	1/4 Npt F	150	300

### Foam Lance / Lancia schiuma

Max 20 lpm & 180 bar /  
Max 20 lpm & 180 bar



Part. No. Codice	Flow Rate / Portata		Max Pressure Pressione massima		Temperature Temperatura		Inlet Entrata
	L/MIN	US GPM	BAR	PSI	°C	°F	
9.853-613.0	20	5.3	280	4100	60	140	1/4 Npt M

### Plastic Knob (under request) / Manopola di plastica (su richiesta)



Part. No. Codice	For accessories Per accessori
9.850-900.0	NVBC-VBT

### Pressure relief valves / Valvole di scarico

Valves supplied are NOT PRESSURE ADJUSTED.  
They become a SAFETY device only when adjusted  
by the installer on the machine.  
Le valvole sono fornite NON TARATE.  
Diventano componenti di SICUREZZA solo all'atto  
della taratura sulla macchina da parte dell'installatore.

VSN



Type Tipo	Part. No. Codice	Flow Rate Portata		Max Pressure Pressione max		Inlet Entrata	Outlet Uscita
		l/min	GPM	Bar	PSI		
VSN	1.099-495.0	30	8.0	275	4000	G 3/8 M	G 1/4 F

### Pressure Gauge / Manometro

Radial gauge  
Manometro radiale



Axial gauge  
Manometro assiale



Part. No. Codice	Coupling Attacco	Scale Scala		Inlet Entrata
		Bar	PSI	
1.099-556.0	Radial / Radiale	250	3625	G 1/4 M
1.099-557.0	Axial / Assiale	160	2300	G 1/4 M
1.099-558.0	Axial / Assiale	250	3600	G 1/4 M

### 280 Spray Gun/ Pistola 280 ECO

Spray Gun - Max 25 lpm  
& 280 bar / Pistola - Max  
25 lpm & 280 bar



Part. No. Codice	Flow Rate / Portata		Max Pressure Pressione massima		Temperature Temperatura		Inlet Entrata	Outlet Uscita
	L/MIN	US GPM	BAR	PSI	°C	°F		
9.853-609.0	25	6.6	280	4100	150	300	G 3/8 F	1/4 Npt F

### Brass Swivel / Giunto girevole in ottone



Part. No. Codice	For accessories Per accessori
9.853-610.0	280 ECO

**NHDP-G1** pumps can operate at a maximum pressure of 200 bar and with water temperatures up to 65°C (150F). This version has a flange for coupling up to a combustion engine and so it adapts perfectly to professional high-pressure washers, used especially in situations where there is a poor supply of electricity.



Le pompe della serie **NHDP-G1** possono lavorare ad una pressione massima di 200 bar ed una temperatura dell'acqua fino a 65° (150F). Questo modello, essendo predisposto di una flangia per attacco motore a scoppio, si adatta perfettamente per essere montato su idropultrici professionali e utilizzato soprattutto in situazioni di scarsità di energia elettrica.



**NPM** Pumps family / Famiglia pompe

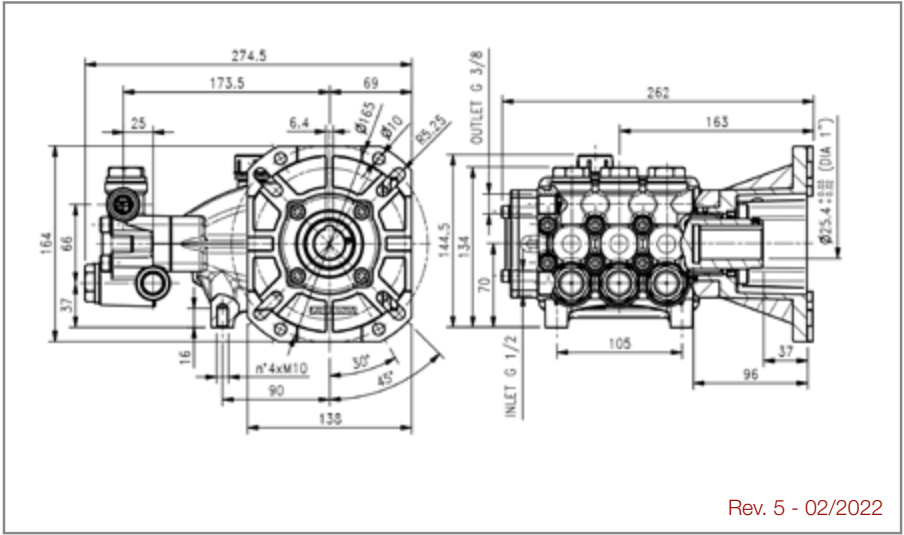


Type Tipo	Part. No. Codice	Flow Rate / Portata		Max Pressure Pressione massima		RPM Giri /Minuto	Max Power / Potenza Massima		Power take-off Presa di forza
		l/min	US GPM	Bar	PSI		Hp	Kw	
NPM1125GR	1.904-366.0	11.5	3	250	3625	3400	7.2	5.3	1"
NPM1325GR	1.099-266.0	13.5	3.5	250	3625		8.5	6.2	1"
NPM1425GR	1.099-267.0	14.5	3.8	250	3625		9.3	6.8	1"
NPM1725GR	1.099-268.0	17	4.4	250	3625		10.7	7.9	1"

**P.T.O. Reference guide / Legenda prese di forza**  
 1" Hollow shaft Right for gasoline engine  
 Albero cavo 1" Destro per motore a scoppio

The flow rate values may vary by ± 5% compared to the production label values.  
 I valori di portata possono discostarsi del ± 5% rispetto i valori di targa.

Weight / Peso	<b>Kg</b>	<b>10.7</b>
Oil capacity / Capacità olio	<b>lt.</b>	<b>0.7</b>
Inlet / Entrata	<b>G</b>	<b>1/2"</b>
Outlet / Uscita	<b>G</b>	<b>3/8"</b>



Rev. 5 - 02/2022



**Pressure regulating valves / Valvole di regolazione pressione**

**Unloader valve with by-pass**  
Valvola depressurizzatrice di regolazione pressione con by-pass

NVBH



VBT

Brass hollow bolts available on request  
Viti cave in ottone disponibili su richiesta

Type Tipo	Part. No. Codice	Flow Rate Portata		Max Pressure Pressione max		Inlet Entrata	Outlet Uscita	Bypass
		l/min	GPM	Bar	PSI			
NVBH	1.904-988.0	25	6.6	310	4500	G 3/8 M	G 3/8 M	G 3/8 F
VBT	1.099-487.0	25	6.6	210	3045	G 3/8 F	G 3/8 M	NPM-GR

**Plastic Knob (under request) / Manopola di plastica (su richiesta)**


Part. No.  
Codice  
9.850-900.0

For accessories  
Per accessori  
NVBH-VBT

**Pressure relief valves / Valvole di scarico**

Valves supplied are **NOT PRESSURE ADJUSTED**.  
They become a **SAFETY** device only when adjusted  
by the installer on the machine.  
Le valvole sono fornite **NON TARATE**.  
Diventano componenti di **SICUREZZA** solo all'atto  
della taratura sulla macchina da parte dell'installatore.

VSN



Type Tipo	Part. No. Codice	Flow Rate Portata		Max Pressure Pressione max		Inlet Entrata	Outlet Uscita
		l/min	GPM	Bar	PSI		
VSN	1.099-495.0	30	8.0	275	4000	G 3/8 M	G 1/4 F

**250 Spray Gun / Pistola 250**

**Spray Gun**  
Max 40 lpm & 250 bar  
Pistola  
Max 40 lpm & 250 bar



Part. No. Codice	Flow Rate / Portata		Max Pressure Pressione massima		Temperature Temperatura		Inlet Entrata	Outlet Uscita
	L/MIN	US GPM	BAR	PSI	°C	°F		
1.905-875.0	40	10.5	250	3625	150	300	G 3/8 F	1/4 Npt F

**Brass swivel / Giunto girevole ottone**

**Brass swivel**  
Giunto girevole ottone



Part. No. Codice	For accessories Per accessori
9.853-610.0	250

**Lances and single lances with handle / Lance e lance singole con manopola**

**Round Grip**

Lance 900 mm./ Lancia 900 mm.



Lance 1200 mm./ Lancia 1200 mm.



Type Tipo	Part. No. Codice	Flow rate Portata		Max press. Press. max		Length mm Lunghez.	Inlet Entrata	Outlet Uscita	Max Temp. Temp. Max	
		l/min	US	Bar	PSI				°C	°F
Round Grip	9.853-612.0	40	10.5	280	4100	900	1/4 Npt M	1/4 Npt F	150	300
Round Grip	9.853-611.0	40	10.5	280	4100	1200	1/4 Npt M	1/4 Npt F	150	300

**Pressure Gauge / Manometro**

Radial gauge  
Manometro radiale



Axial gauge  
Manometro assiale



Part. No. Codice	Coupling Attacco	Scale Scala		Inlet Entrata
		Bar	PSI	
1.099-556.0	Radial / Radiale	250	3625	G 1/4 M
1.099-553.0	Radial / Radiale	315	4500	G 1/4 M
1.099-558.0	Axial / Assiale	250	3600	G 1/4 M

## ELECTRIC MOTOPUMPS UNITS NHDP



Part. No. Codice	Flow Rate / Portata				Max Pressure Pressione massima		RPM Giri /Minuto		Max Power / Potenza Massima				Temperature Temperatura		Voltage Vtaggio	Pump Pompa	
	l/min		US GPM		Bar	PSI	50 Hz	60 Hz	Hp		Kw		°C	°F			
	50 Hz	60 Hz	50 Hz	60 Hz					50 Hz	60 Hz	50 Hz	60 Hz					
1.904-726.0	10		2.6		150	2175	1450			4		3		65	150	230 V	NHDP1015R
1.904-727.0	11		2.9		100	1500				3		2.2		65	150	230 V	NHDP1112R
1.904-725.0	11	13	2.9	3.5	140	2030			1740	4	4.9	3	3.6	65	150	230 / 400 V	NHDP1115R
1.904-724.0	14	17	3.7	4.5	150	2175			5.4	6.4	4	4.8	65	1501	230 / 400 V	NHDP1415R	

## ELECTRIC MOTOPUMPS UNITS NMT



Part. No. Codice	Flow Rate / Portata				Max Pressure Pressione massima		RPM Giri /Minuto		Max Power / Potenza Massima				Temperature Temperatura		Voltage Vtaggio	Pump Pompa		
	l/min		US GPM		Bar	PSI	50 Hz	60 Hz	Hp		Kw		°C	°F				
	50 Hz	60 Hz	50 Hz	60 Hz					50 Hz	60 Hz	50 Hz	60 Hz						
1.099-382.0	12.5	15	3.3	4	200	2900	1450	1740	7.5	9	5.5	6.6	65	150	230 / 400 V	NMT1220R		
1.099-383.0	15	18	4	4.7	190	2755					7.5	9	5.5	6.6	65	150	230 / 400 V	NMT1520R
1.099-384.0	21	25	5.5	6.6	190	2755					10	12.2	7.5	9	65	150	230 / 400 V	NMT2120R



Part. No. Codice	Flow Rate / Portata				Max Pressure Pressione massima		RPM Giri /Minuto		Max Power / Potenza Massima				Temperature Temperatura		Voltage Voltaggio	Pump Pompa
	l/min		US GPM		Bar	PSI	50 Hz	60 Hz	Hp		Kw		°C	°F		
	50 Hz	60 Hz	50 Hz	60 Hz					50 Hz	60 Hz	50 Hz	60 Hz				
1.905.049.0	15	18	4	4.7	190	2755	1450	1740	7.5	9	5.5	6.6	65	150	230/400V	NMT1520R

**Pressure relief valves / Valvole di scarico**

Valves supplied are NOT PRESSURE ADJUSTED.  
They become a SAFETY device only when adjusted  
by the installer on the machine.  
Le valvole sono fornite NON TARATE.  
Diventano componenti di SICUREZZA solo all'atto  
della taratura sulla macchina da parte dell'installatore.



Type Tipo	Part. No. Codice	Flow Rate Portata		Max Pressure Pressione max		Inlet Entrata	Outlet Uscita
		l/min	GPM	Bar	PSI		
VSN	1.099-495.0	30	8.0	275	4000	G 3/8 M	G 1/4 F

**Pressure gauges / Manometri**

Inox Radial Gauge  
Manometro Radiale Inox



Part. No. Codice	Scale Scala		Inlet Entrata	Connection Attacco
	Bar	PSI		
1.904-916.0	250	3625	G 1/4 M	Radial/Radiale

**Plastic Knob (under request) / Manopola di plastica (su richiesta)**



Part. No. Codice	For accessories Per accessori
9.850-900.0	NMT

**Kit Gun + Lance + High Pressure Hose / Kit Pistola + Lancia + Tubo Alta Pressione**

280 ECO spray gun + Lance 1200 MM + High  
pressure hose 10 mt  
Pistola 280 ECO + Lancia 1200 MM + Tubo Alta  
Pressione 10 mt



Part. No. Codice	Flow Rate Portata		Max Pressure Pressione max		Inlet Entrata	Outlet Uscita
	l/min	GPM	Bar	PSI		
1.905-050.0	40	10.5	250	3625	G 3/8 F	G 3/8 M





