

# NHD HY

Caratteristiche Tecniche

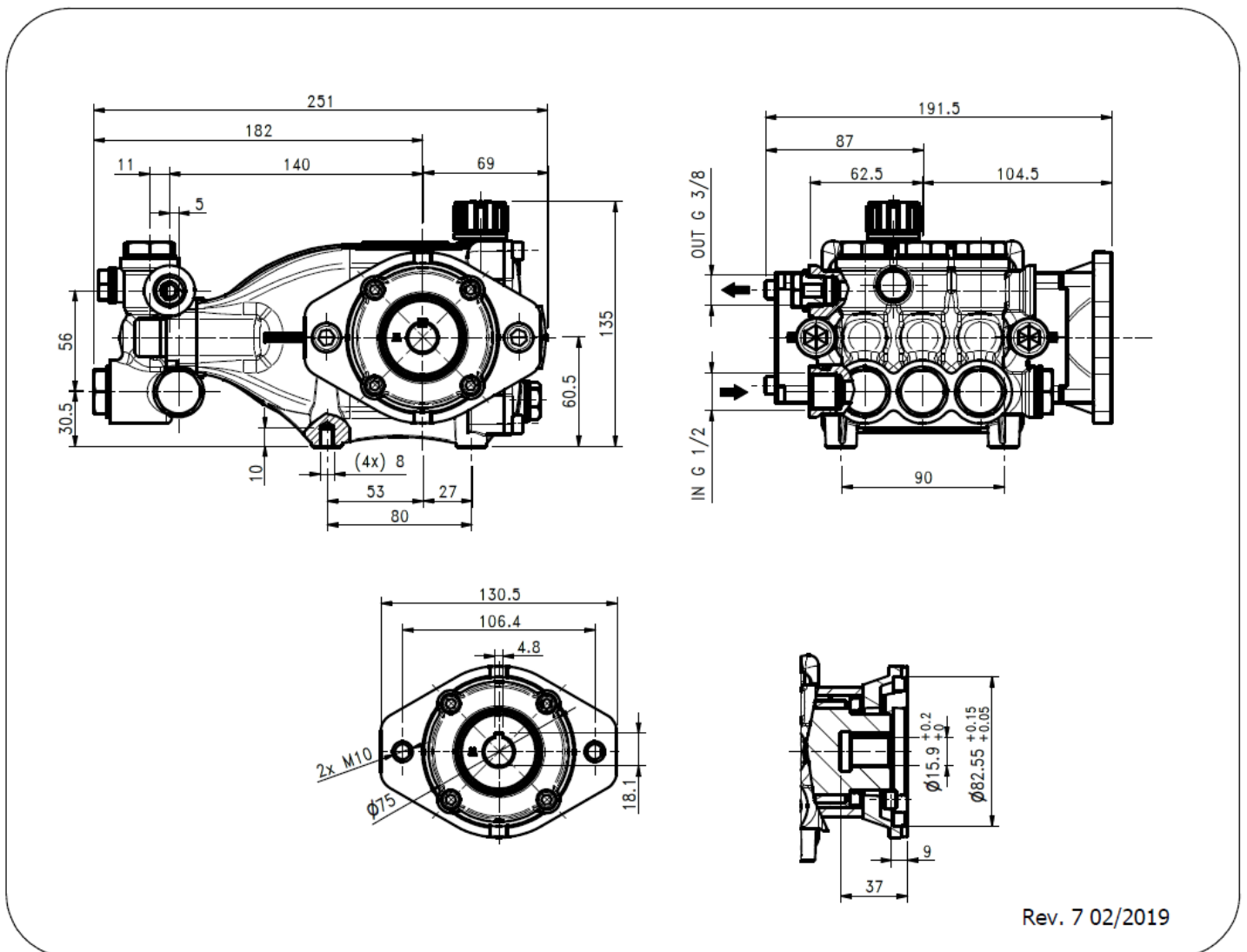
SAE J744A

Technical Characteristics

Pump Pompa	Pressure Pressione		Volume Portata		RPM giri/min	Power Potenza	
	bar	PSI	l/min	GPM		HP	kW
NHD1515HY	150	2175	15	4.0	1450	5.8	4.3
NHD1520HY	200	2900	15	4.0	1450	7.7	5.7

Dimensioni d'ingombro

Overall dimensions

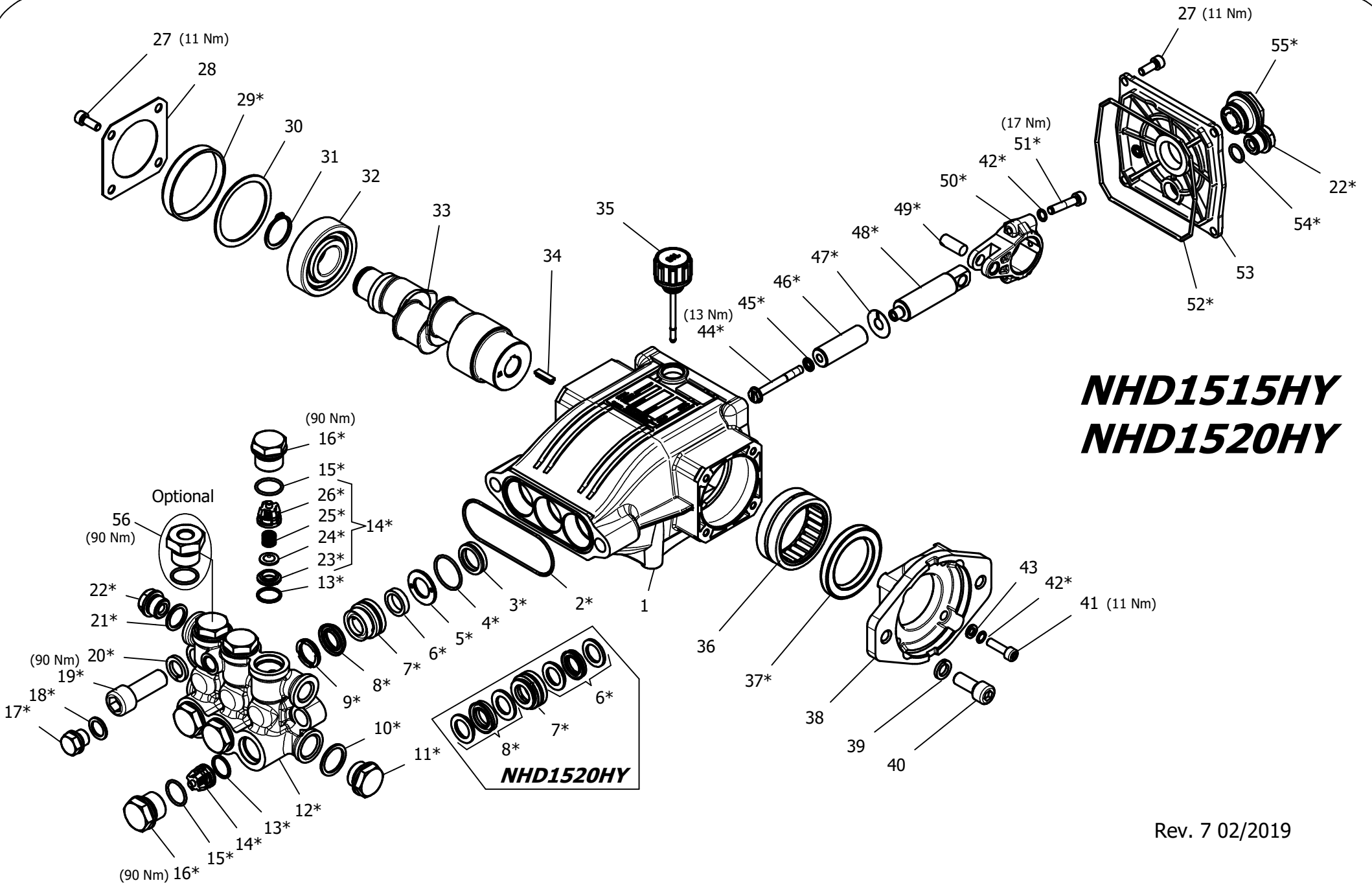


Rev. 7 02/2019

Lubrificazione: Olio SAE 10W40  
Capacità: 0.4 Litri  
Peso pompa: 7.6 kg

Lubrication: SAE 10W40 Oil  
Capacity: 0.4 Litres  
Weight: 7.6 kg

LEUCO S.p.A.



***NHD1515HY***  
***NHD1520HY***

Rev. 7 02/2019

**HAWK**  
**Pompe Serie NHD 2014**  
**NHD Pumps 2014 Series**

## NHD HY 2014 SERIES

### ORDINARY MAINTENANCE KIT / KIT MANUTENZIONE ORDINARIA

KIT	Item Pos.	Part Number Codice	Description	Descrizione	Q.TY by Pump Q.TA per Pompa	NHD1515HYR/L	NHD1520HYR/L
A	2- 4- 6- 8- 9 19	1.099-742.0	PLUNGER SEALS DIA. 16 mm	GUARNIZIONI PISTONE Ø16	1	•	
	2- 4- 6- 8- 19	1.099-111.0	PLUNGER SEALS DIA. 16 mm	GUARNIZIONI PISTONE Ø16	1		•
B	13- 14 (23- 24 25- 26) 15	1.905-617.0	COMPLETE VALVE	VALVOLA COMPLETA	1	•	•

### EXTRAORDINARY MAINTENANCE KIT / KIT MANUTENZIONE STRAORDINARIA

KIT	Item Pos.	Part Number Codice	Description	Descrizione	Q.TY by Pump Q.TA per Pompa	NHD1515HYR/L	NHD1520HYR/L
C	2- 4- 5- 6- 7 8- 9- 19	1.905-630.0	COMPLETE SEALS PACKING "V" DIA. 16 mm	PACCO COMPLETO GUARNIZIONI PISTONE "V" Ø16	1	•	
	2- 4- 5- 6- 7 8- 9- 19	1.905-619.0	COMPLETE SEALS PACKING "U" DIA. 16 mm	PACCO COMPLETO GUARNIZIONI PISTONE "U" Ø16	1		•
D	44- 45- 46- 47	1.099-738.0	PLUNGER DIA. 16 mm	PISTONE Ø16	3		
E	3	1.099-740.0	PLUNGER OIL SEALS	ANELLI TENUTA OLIO ASTA	1	•	•
F	22- 29- 37 52- 54- 55	1.905-622.0	KIT CRANKCASE SEALS	KIT TENUTE CARTER	1		
G	2- 4- 5- 6 7- 8- 9- 10- 11 12- 13- 14 (23 24- 25- 26) 15- 16- 17- 18 19- 20- 21- 22	1.099-744.0	COMPLETE MANIFOLD	TESTATA COMPLETA	1	•	
	2- 4- 5- 6 7- 8- 10- 11 12- 13- 14 (23 24- 25- 26) 15- 16- 17- 18 19- 20- 21- 22	1.099-746.0	COMPLETE MANIFOLD	TESTATA COMPLETA	1		•
H	42- 48- 49 50- 51	1.904-183.0	CONNECTING ROD PLUNGER ROD ASSY	PREMONTATO ASTA-BIELLA PISTONE	3		
I	15- 16	1.904-249.0	VALVE PLUG ASSY	PREMONTATO TAPPO VAM	6	•	•

**"Q.TY by Pump" => Necessary quantity to repair one pump**  
**"Q.TA' per Pompa" => Quantità necessaria per riparare una pompa**

### OPTIONAL

Item Pos.	Part Number Codice	Description	Descrizione	Q.TY by Pump Q.TA per Pompa	NHD1515HYR/L	NHD1520HYR/L
56	9.853-424.0	THREADED BRASS PLUG G1/4	PREMONTATO TAPPO FORATO	1	•	•

### TOOL KIT

Part Number Codice	Description	Descrizione	Q.TY by Pump Q.TA per Pompa	NHD1515HYR/L	NHD1520HYR/L
1.099-668.0	TOOL-KIT	TOOL-KIT	1	•	•
1.905-591.0	OIL SEAL EXTRACTOR TOOL-KIT	TOOL-KIT ESTR. PARAOLIO	1	•	•

### IMPORTANT

### IMPORTANTE

\* Part available **ONLY** in kit  
Disponibile **SOLO** in kit

(...) Parts pre-assembled  
Parti pre-assemblate

### PARTS LIST LISTA PARTI

Item Pos	Part Number Codice	Description	Descrizione	KIT	Q.TY Q.TÀ	NHD1515HYR/L	NHD1520HYR/L
1	9.850-369.0	CRANKCASE	CARTER		1		
2*		"O" RING Ø1.78X72.75	"O" RING Ø1.78X72.75	A-C-G	1		
3*		PLUNGER OIL SEAL	ANELLO RADIALE	E	3	•	•
4*		"O" RING Ø1.78X26.7	"O" RING Ø1.78X26.7	A-C-G	3		
5*		PRESSURE RING WASHER DIA. 16 MM	RONDELLA PRESSORE Ø16	C-G	3		
6*		"V" SEAL, DIA. 16 MM	ANELLO TENUTA "V" Ø16	A-C-G	3	•	
		"U" SEAL, DIA. 16 MM	ANELLO TENUTA "U" Ø16	A-C-G	3		•
7*		PRESSURE RING "V" DIA. 16 MM	PRESSORE "V" Ø16	C-G	3	•	
		PRESSURE RING "U" DIA. 16 MM	PRESSORE "U" Ø16	C-G	3		•
8*		"V" SEAL, DIA. 16 MM	ANELLO TENUTA "V" Ø16	A-C-G	3	•	
		"U" SEAL, DIA. 16 MM	ANELLO TENUTA "U" Ø16	A-C-G	3		•
9*		SUPPORT RING DIA. 16 MM	DIFFUSORE Ø16	A-C-G	3	•	
10*		COPPER WASHER G1/2	GUARNIZIONE RAME G1/2	G	1		
11*		BRASS PLUG G1/2	TAPPO OTTONE G1/2	G	1		
12*		MANIFOLD HOUSING	TESTATA	G	1		
13*		"O" RING Ø1.78X15.6	"O" RING Ø1.78X15.6	B-G	6		
14*		VALVE ASSEMBLY	VALVOLA PREMONTATA	B-G	6		
15*		"O" RING Ø1,78X18.77	"O" RING Ø1.78X18.77	B-G-I	6		
16*		VALVE PLUG	TAPPO VALVOLA	G-I	6		
17*		BRASS PLUG G1/4	TAPPO OTTONE G1/4	G	1		
18*		COPPER WASHER G1/4	GUARNIZIONE RAME G1/4	G	1		
19*		MANIFOLD STUD BOLT M14X40	VITE TCEI M14X40	A-C-G	2		
20*		LOCK-WASHER	ROSETTA ELASTICA Ø14	G	2		
21*		COPPER WASHER G3/8	GUARNIZIONE RAME G 3/8	G	1		
22*		BRASS PLUG G 3/8	TAPPO OTTONE G 3/8	F-G	2	•	•
23*		VALVE SEAT	SEDE VALVOLA	B-G	6		
24*		VALVE PLATE	PIATTELLO VALVOLA	B-G	6		
25*		VALVE SPRING	MOLLA VALVOLA	B-G	6		
26*		VALVE CAGE	GABBIA VALVOLA	B-G	6		
27	9.851-474.0	SCREW M6X16	VITE TCEI M6X16		8		
28	9.850-379.0	BEARING COVER	COPERCHIO CUSCINETTO		1		
29*		BEARING SEAL	CAPPELLOTTO CUSCINETTO	F	1		
30	9.850-554.0	CRANKSHAFT SEAL SPACER	DISTANZIALE PARAOLIO ALBERO		1		
31	9.851-198.0	SNAP RING DIA. 25 MM	ANELLO Ø25		1		
32	9.850-460.0	BALL BEARING	CUSCINETTO A SFERE		1		
33	9.850-247.0	HOLLOW SHAFT	ALBERO CAVO		1		

Item Pos	Part Number Codice	Description	Descrizione	KIT	Q.TY Q.TÀ	NHD1515HYR/L	NHD1520HYR/L
34	9.850-451.0	CRANKSHAFT STEPPED KEY	CHIAVETTA A GRADINO		1		
35	9.851-286.0	OIL DIP STICK	TAPPO LIVELLO OLIO		1		
36	9.850-354.0	NEEDLE ROLLER BEARING	CUSCINETTO A RULLINI		1		
37*		CRANKSHAFT SEAL	ANELLO RADIALE	F	1		
38	9.850-636.0	HYDRAULIC MOTOR FLANGE	FLANGIA MOTORE IDRAULICO		1		
39	9.851-154.0	LOCK-WASHER DIA. 10 MM	ROSETTA ELASTICA Ø10,2X16X2,5		2		
40	9.851-493.0	SCREW M10X25	VITE TCEI M10X25		2		
41	9.851-480.0	SCREW M6X22	VITE TCEI M6X22		4		
42*		SPRING WASHER DIA. 6 MM	ROSETTA SCHNORR Ø6	H	10		
44*		PLUNGER BOLT	VITE PISTONE	D	3		
45*		BONDED SEAL - Ø6,7X11X1 AISI 304	BONDED SEAL - Ø6,7X11X1 AISI 304	D	3	•	•
46*		PLUNGER DIA. 16 MM	PISTONE Ø16	D	3		
47*		COPPER SPACER	ROSETTA RAME	D	3		
48*		PLUNGER ROD	ASTA PISTONE	H	3		
49*		CONNECTING ROD PIN	SPINOTTO	H	3		
50*		CONNECTING ROD	BIELLA	H	3		
51*		CONNECTING ROD SCREW	VITE M6X30	H	6		
52*		"O" RING Ø2.62X111.62	"O" RING Ø2.62X111.62	F	1		
53	9.850-392.0	CRANKCASE COVER	COPERCHIO POSTERIORE		1		
54*		"O" RING Ø1.78X14	"O" RING Ø1.78X14	F	1		
55*		SIGHT GLASS G3/4	SPIA LIVELLI OLIO G3/4	F	1		